

Einzelrelais - REL-OR3/L-120AC/3X21 - 2903695

Bitte beachten Sie, dass die hier angegebenen Daten dem Online-Katalog entnommen sind. Die vollständigen Informationen und Daten entnehmen Sie bitte der Anwenderdokumentation. Es gelten die Allgemeinen Nutzungsbedingungen für Internet-Downloads.
(http://phoenixcontact.de/download)




Steckbare Oktalrelais mit Leistungskontakten, 3 Wechsler, Prüftaste, mechanische Schaltstellungsanzeige, Spulenspannung: 120 V AC



COMPLIANT

Kaufmännische Daten

Verpackungseinheit	10 STK
Mindestbestellmenge	10 STK
GTIN	 4 046356 759083
GTIN	4046356759083
Gewicht pro Stück (exklusive Verpackung)	88,450 g
Gewicht pro Stück (inklusive Verpackung)	88,450 g
Zolltarifnummer	85364900
Herkunftsland	Polen
Verkaufsschlüssel	G1 - Relais

Technische Daten

Hinweis

Hinweis	Die Ausgänge sind für das Schalten unterschiedlicher Außenleiter nicht geeignet.
	Nicht einzusetzen zur Trennung von SELV / PELV Stromkreisen zu anderen Stromkreisen, da eine Sichere Trennung nicht gewährleistet ist.

Maße

Breite	35 mm
Höhe	35 mm
Tiefe	54,4 mm

Umgebungsbedingungen

Umgebungstemperatur (Betrieb)	-40 °C ... 55 °C
Umgebungstemperatur (Lagerung/Transport)	-40 °C ... 85 °C

Einzelrelais - REL-OR3/L-120AC/3X21 - 2903695

Technische Daten

Umgebungsbedingungen

Max. Einsatzhöhe	≤ 2000 m
Schutzart	RT I
	≥ IP54 (Einbauort)

Erregerseite

Eingangsnennspannung U_N	120 V AC
Netzfrequenz	50/60 Hz
Typischer Eingangsstrom bei U_N	23 mA
Ansprechzeit typisch	5 ms ... 15 ms (phasenlagenabhängig)
Rückfallzeitbereich typisch	5 ms ... 20 ms (phasenlagenabhängig)
Statusanzeige	LED gelb
Spulenwiderstand	1910 Ω ±15 %
Verlustleistung bei Nennbedingung	2,76 W

Kontaktseite

Kontaktausführung	3 Wechsler
Art des Schaltkontaktes	Einfachkontakt
Kontaktmaterial	AgNi
Schaltspannung maximal	250 V DC
	440 V AC
Schaltspannung minimal	10 V (bei 24 mA)
Schaltstrom minimal	10 mA (bei 24 V)
Einschaltstrom maximal	30 A (20 ms, Schließer)
Grenzdauerstrom	10 A
Abschaltleistung (ohmsche Last) maximal	240 W (bei 24 V DC)
	124 W (bei 48 V DC)
	108 W (bei 60 V DC)
	52 W (bei 110 V DC)
	48 W (bei 220 V DC)
	2500 VA (bei 250 V AC)
Motorlast nach UL 508	1/2 HP, 240 V AC (Schließer)

Allgemein

Prüfspannung Relaiswicklung/Relaiskontakt	2,5 kV _{eff} (50 Hz, 1 min.)
Prüfspannung Wechsler/Wechsler	2,5 kV _{eff} (50 Hz, 1 min.)
Betriebsart	100 % ED
Lebensdauer mechanisch	ca. 2x 10 ⁷ Schaltspiele
Einbaulage	beliebig

Anschlussdaten

Anschlussart	Steckanschluss
--------------	----------------

Normen und Bestimmungen

Einzelrelais - REL-OR3/L-120AC/3X21 - 2903695

Technische Daten

Normen und Bestimmungen

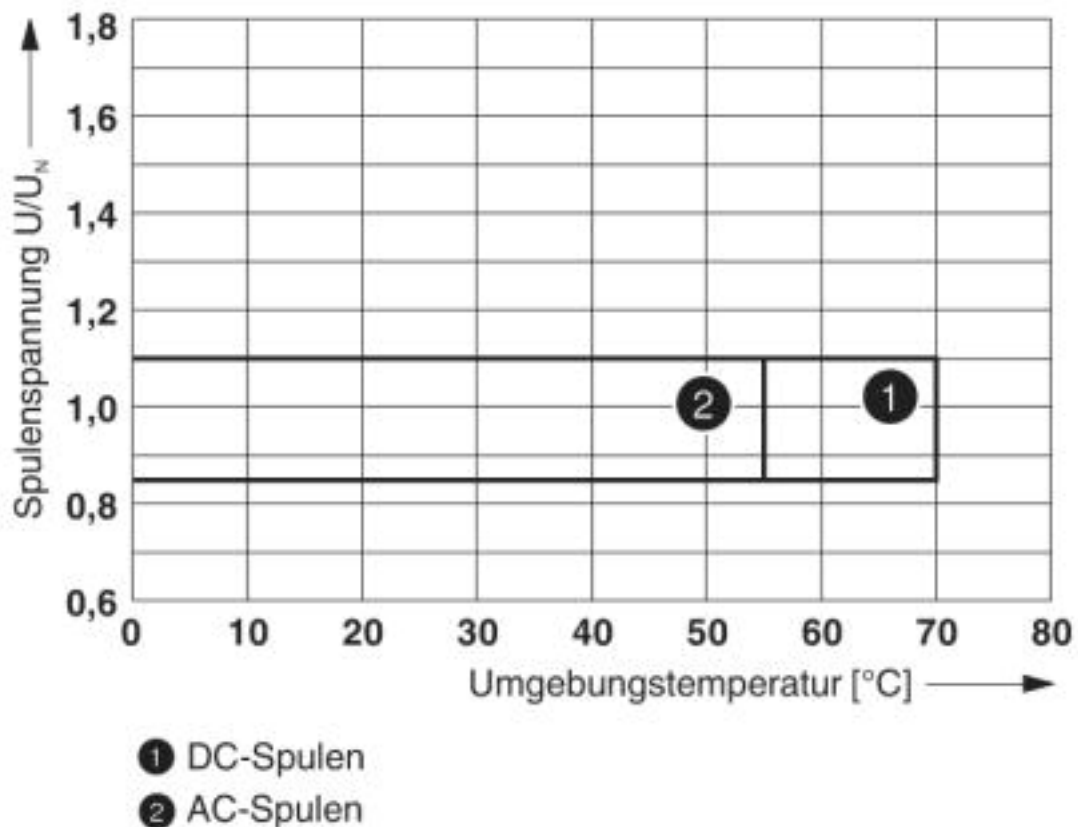
Anschluss gemäß Norm	CSA
Normen/Bestimmungen	IEC 60664
	IEC 61810
Bemessungsisolationsspannung	250 V AC
Bemessungsstoßspannung	4 kV
Isolierung	Basisisolierung
Verschmutzungsgrad	3
Überspannungskategorie	III

Environmental Product Compliance

China RoHS	Zeitraum für bestimmungsgemäße Verwendung (EFUP): 50 Jahre
	Informationen über gefährliche Substanzen finden Sie in der Herstellererklärung unter dem Reiter "Downloads"

Zeichnungen

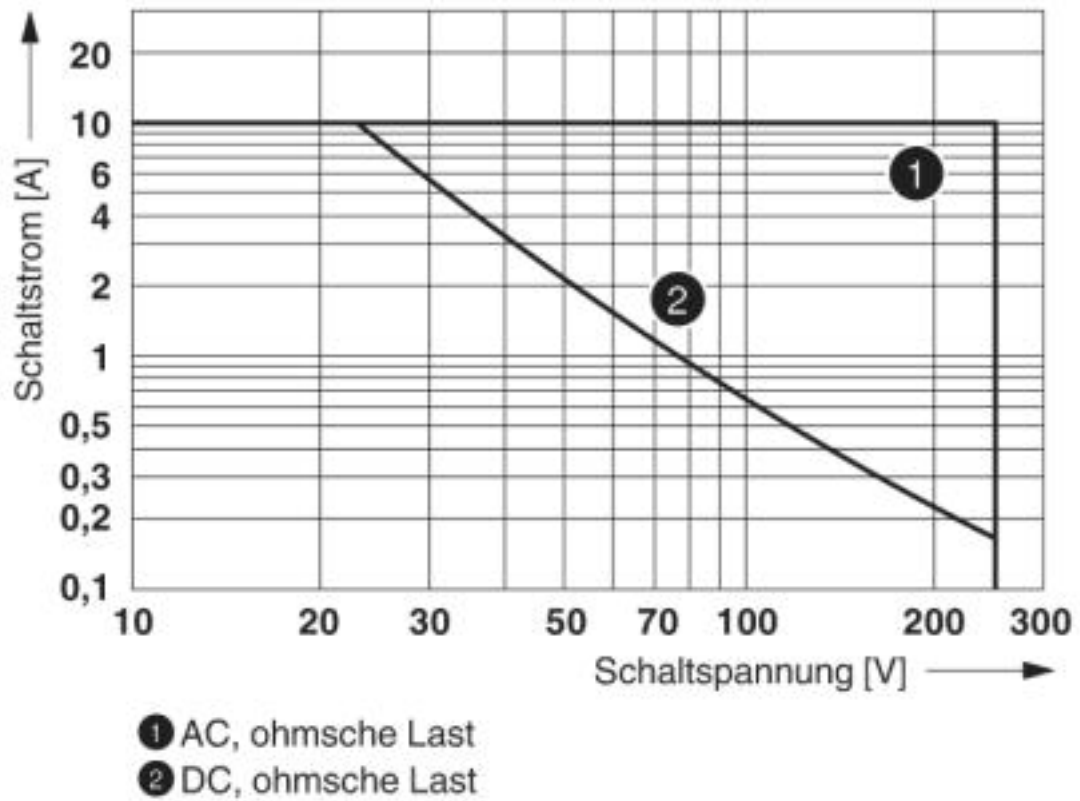
Diagramm



Betriebsspannungsbereich

Einzelrelais - REL-OR3/L-120AC/3X21 - 2903695

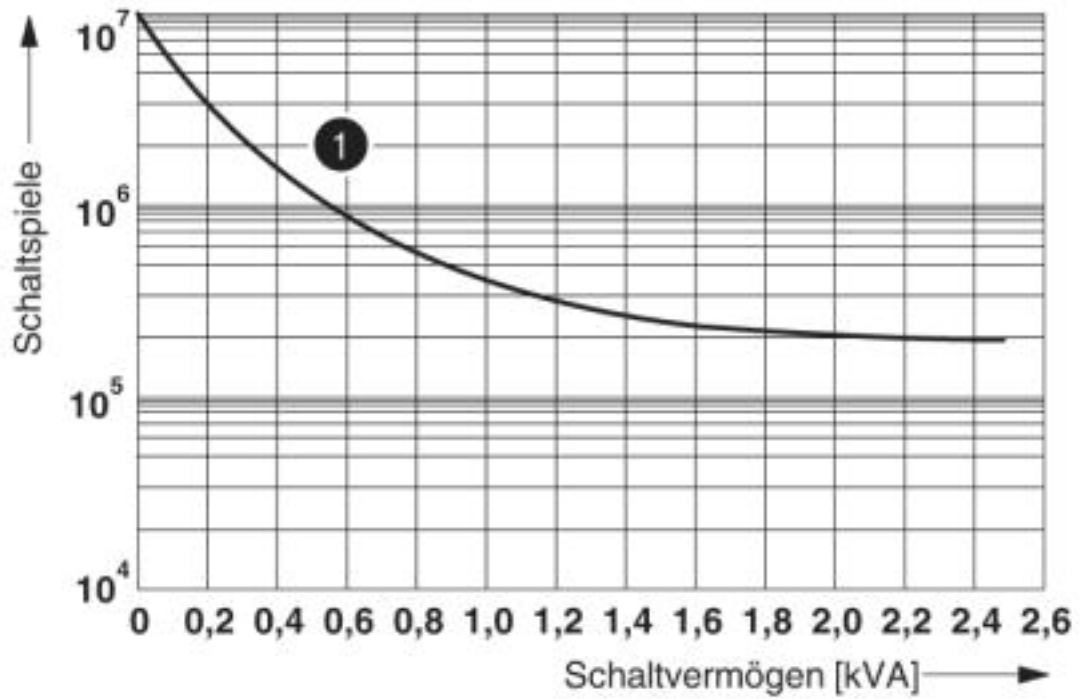
Diagramm



Abschaltleistung

Einzelrelais - REL-OR3/L-120AC/3X21 - 2903695

Diagramm

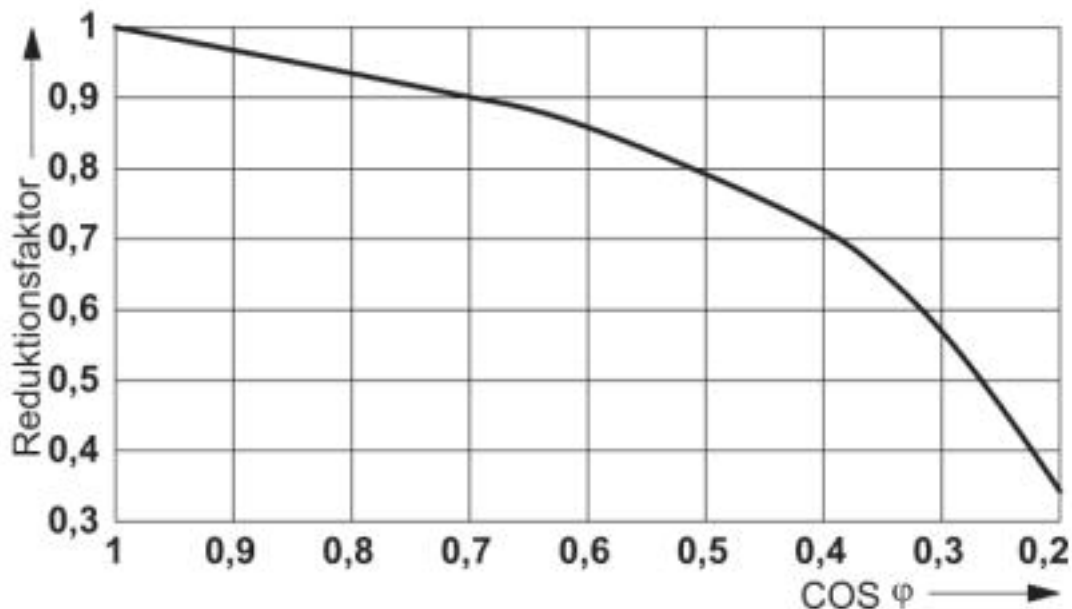


① 250 V AC, ohmsche Last

Elektrische Lebensdauer

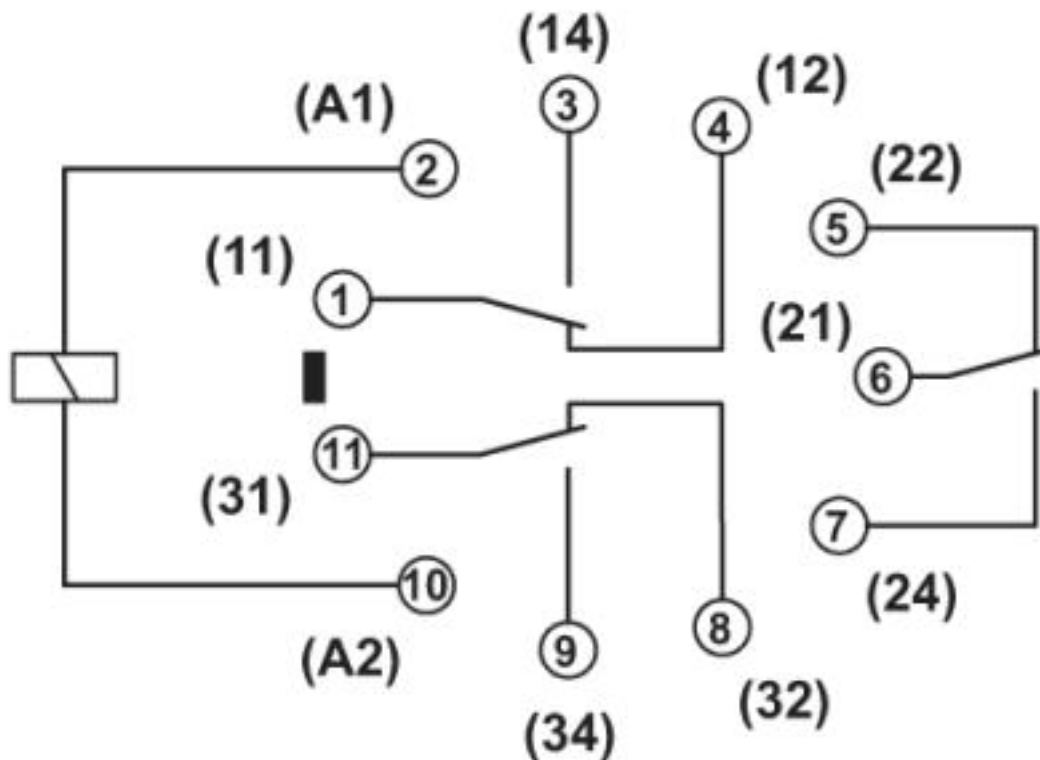
Einzelrelais - REL-OR3/L-120AC/3X21 - 2903695

Diagramm



Lebensdauer-Reduktionsfaktor

Schaltplan



Einzelrelais - REL-OR3/L-120AC/3X21 - 2903695

Klassifikationen

eCl@ss

eCl@ss 4.0	27371100
eCl@ss 4.1	27371100
eCl@ss 5.0	27371600
eCl@ss 5.1	27371600
eCl@ss 6.0	27371600
eCl@ss 7.0	27371601
eCl@ss 8.0	27371601
eCl@ss 9.0	27371601

ETIM

ETIM 2.0	EC001437
ETIM 3.0	EC001437
ETIM 4.0	EC001437
ETIM 5.0	EC001437
ETIM 6.0	EC001437
ETIM 7.0	EC001437

UNSPSC

UNSPSC 6.01	30211916
UNSPSC 7.0901	39121515
UNSPSC 11	39121515
UNSPSC 12.01	39121515
UNSPSC 13.2	39122334
UNSPSC 18.0	39122334
UNSPSC 19.0	39122334
UNSPSC 20.0	39122334
UNSPSC 21.0	39122334

Approbationen

Approbationen

Approbationen

CSA / UL Recognized / cUL Recognized / VDE Zeichengenehmigung / EAC / EAC / cULus Recognized

Ex Approbationen

Approbationsdetails

Einzelrelais - REL-OR3/L-120AC/3X21 - 2903695

Approbationen

CSA		http://www.csagroup.org/services-industries/product-listing/	2554095
-----	--	---	---------

UL Recognized		http://database.ul.com/cgi-bin/XYV/template/LISEXT/1FRAME/index.htm	FILE E 172140
---------------	--	---	---------------

cUL Recognized		http://database.ul.com/cgi-bin/XYV/template/LISEXT/1FRAME/index.htm	FILE E 172140
----------------	--	---	---------------

VDE Zeichengenehmigung		http://www2.vde.com/de/Institut/Online-Service/VDE-gepruefteProdukte/Seiten/Online-Suche.aspx	40036588
------------------------	--	---	----------

EAC			TR_TS_D_00573_c
-----	--	--	-----------------

EAC			TR_TS_S_00010_c
-----	--	--	-----------------

cULus Recognized			
------------------	--	--	--

Zubehör

Optionales Zubehör

Relaissockel - RIF-3-BPT/3X21 - 2900938



Relaissockel RIF-3..., für Oktalrelais mit 3 Wechslern, Push-in-Anschluss, Steckmöglichkeit für Eingangs-/Entstörmodule, zur Montage auf NS 35/7,5

Einzelrelais - REL-OR3/L-120AC/3X21 - 2903695

Zubehör

Relaissockel - RIF-3-BSC/3X21 - 2900936



Relaissockel RIF-3..., für Oktalrelais mit 3 Wechslern, Schraubanschluss, Steckmöglichkeit für Eingangs-/Entstörmodule, zur Montage auf NS 35/7,5