

Einzelrelais - REL-PR3-230AC/3X21 - 2903705

Bitte beachten Sie, dass die hier angegebenen Daten dem Online-Katalog entnommen sind. Die vollständigen Informationen und Daten entnehmen Sie bitte der Anwenderdokumentation. Es gelten die Allgemeinen Nutzungsbedingungen für Internet-Downloads.
(<http://phoenixcontact.de/download>)



Steckbare Hochleistungsrelais mit Leistungskontakten, 3 Wechsler, Spulenspannung: 230 V AC



Kaufmännische Daten

Verpackungseinheit	1 STK
GTIN	
GTIN	4046356759175
Gewicht pro Stück (exklusive Verpackung)	84,500 g
Gewicht pro Stück (inklusive Verpackung)	84,500 g
Zolltarifnummer	85364900
Herkunftsland	Polen
Verkaufsschlüssel	G1 - Relais

Technische Daten

Hinweis

Hinweis	Die Ausgänge sind für das Schalten unterschiedlicher Außenleiter nicht geeignet.
	Nicht einzusetzen zur Trennung von SELV / PELV Stromkreisen zu anderen Stromkreisen, da eine Sichere Trennung nicht gewährleistet ist.

Maße

Breite	38,6 mm
Höhe	36,1 mm
Tiefe	45,5 mm

Umgebungsbedingungen

Umgebungstemperatur (Betrieb)	-40 °C ... 55 °C
Umgebungstemperatur (Lagerung/Transport)	-40 °C ... 85 °C
Max. Einsatzhöhe	≤ 2000 m

Einzelrelais - REL-PR3-230AC/3X21 - 2903705

Technische Daten

Umgebungsbedingungen

Schutzart	RT I
	≥ IP54 (Einbauort)

Erregerseite

Eingangsnennspannung U_N	230 V AC
Netzfrequenz	50/60 Hz
Typischer Eingangsstrom bei U_N	12 mA
Ansprechzeit typisch	5 ms ... 25 ms (phasenlagenabhängig)
Rückfallzeitbereich typisch	5 ms ... 20 ms (phasenlagenabhängig)
Spulenwiderstand	7080 Ω \pm 15 %
Verlustleistung bei Nennbedingung	2,76 W

Kontaktseite

Kontaktausführung	3 Wechsler
Art des Schaltkontaktes	Einfachkontakt
Kontaktmaterial	AgNi
Schaltspannung maximal	440 V AC
	250 V DC
Schaltspannung minimal	10 V (bei 24 mA)
Schaltstrom minimal	10 mA (bei 24 V)
Einschaltstrom maximal	50 A (20 ms, Schließer)
Grenzdauerstrom	16 A
Abschaltleistung (ohmsche Last) maximal	384 W (bei 24 V DC)
	124 W (bei 48 V DC)
	108 W (bei 60 V DC)
	52 W (bei 110 V DC)
	70 W (bei 220 V DC)
	4000 VA (bei 250 V AC)
	4000 VA (bei 440 V AC)
3-Phasen Motorlast	1500 W (bei 400 V, AC3)
Motorlast nach UL 508	1/3 HP, 120 V AC (Einphasen-Wechselstrommotor)
	1/2 HP, 240 V AC (Einphasen-Wechselstrommotor)
	1/2 HP, 240 V AC (Drehstrommotor)

Allgemein

Prüfspannung Relaiswicklung/Relaiskontakt	2,5 kV _{eff} (50 Hz, 1 min.)
Prüfspannung Wechsler/Wechsler	2,5 kV _{eff} (50 Hz, 1 min.)
Betriebsart	100 % ED
Lebensdauer mechanisch	ca. 10 ⁷ Schaltspiele
Lebensdauer elektrisch	siehe Diagramm
Einbaulage	beliebig

Anschlussdaten

Einzelrelais - REL-PR3-230AC/3X21 - 2903705

Technische Daten

Anschlussdaten

Anschlussart	Steckanschluss
--------------	----------------

Normen und Bestimmungen

Anschluss gemäß Norm	CSA
Normen/Bestimmungen	IEC 60664
	IEC 61810
Bemessungsisolationsspannung	250 V AC
Bemessungsstoßspannung	4 kV
Isolierung	Basisisolierung
Verschmutzungsgrad	3
Überspannungskategorie	III

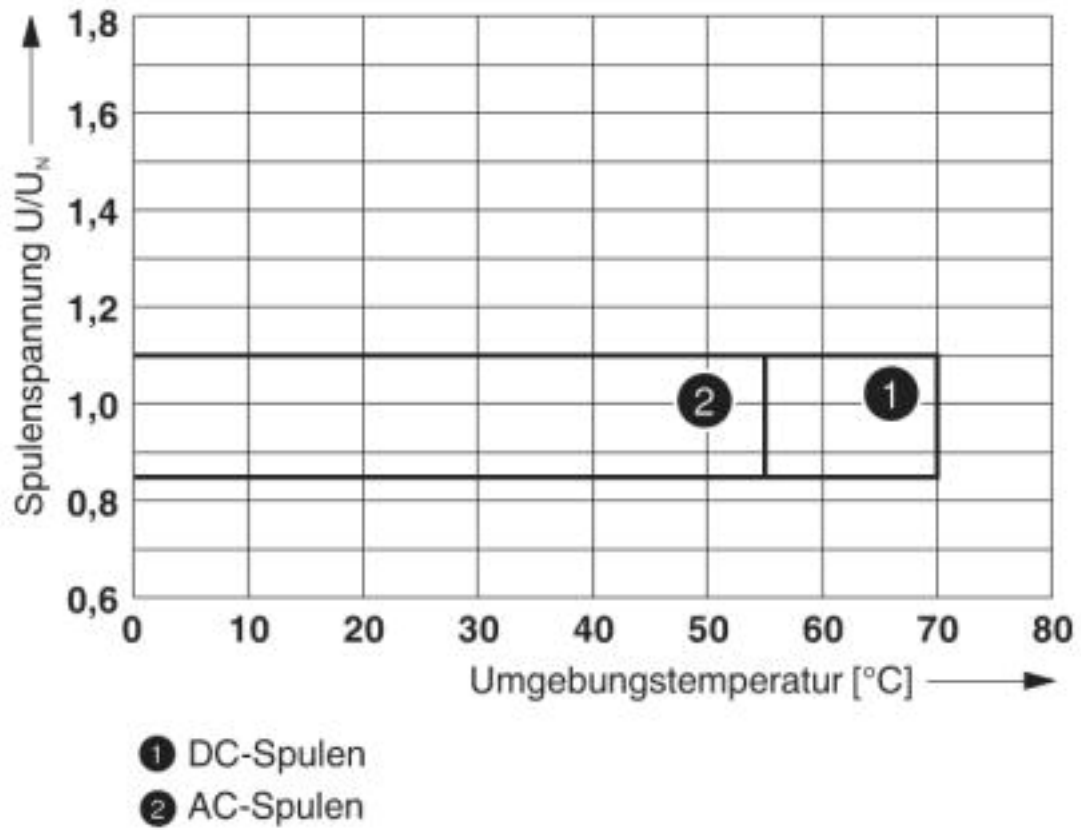
Environmental Product Compliance

China RoHS	Zeitraum für bestimmungsgemäße Verwendung: unbegrenzt = EFUP-e
	Keine Gefahrstoffe über den Grenzwerten

Zeichnungen

Einzelrelais - REL-PR3-230AC/3X21 - 2903705

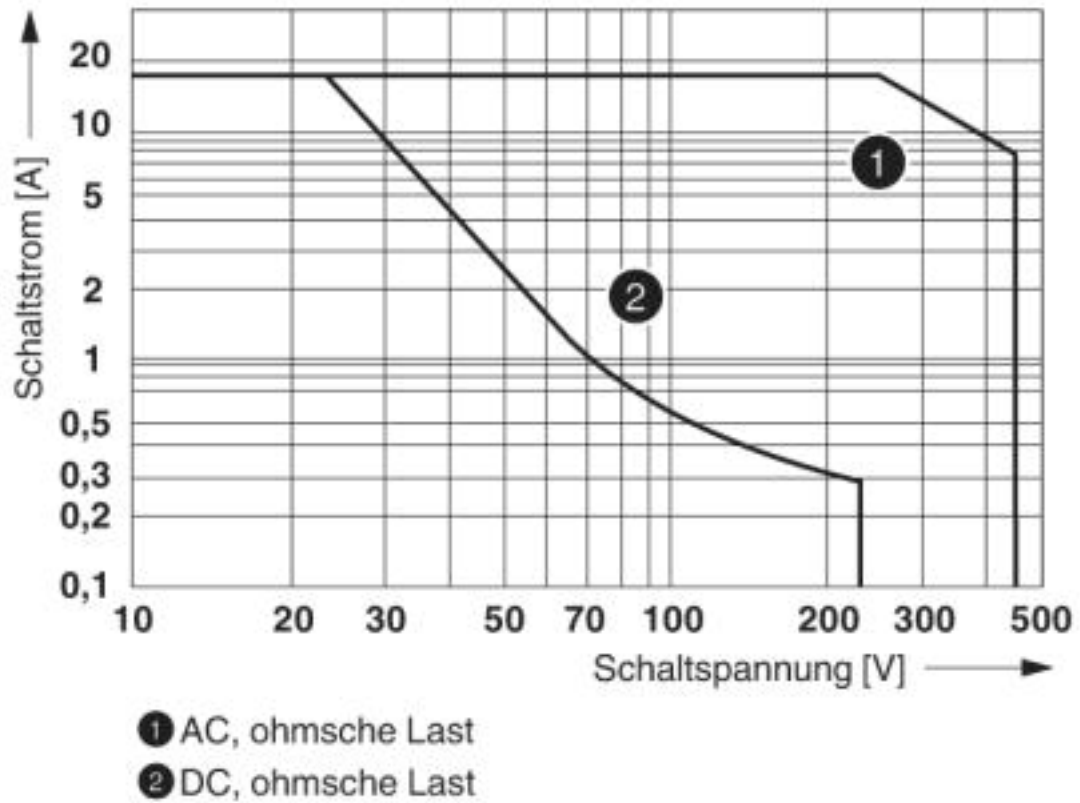
Diagramm



Betriebsspannungsbereich

Einzelrelais - REL-PR3-230AC/3X21 - 2903705

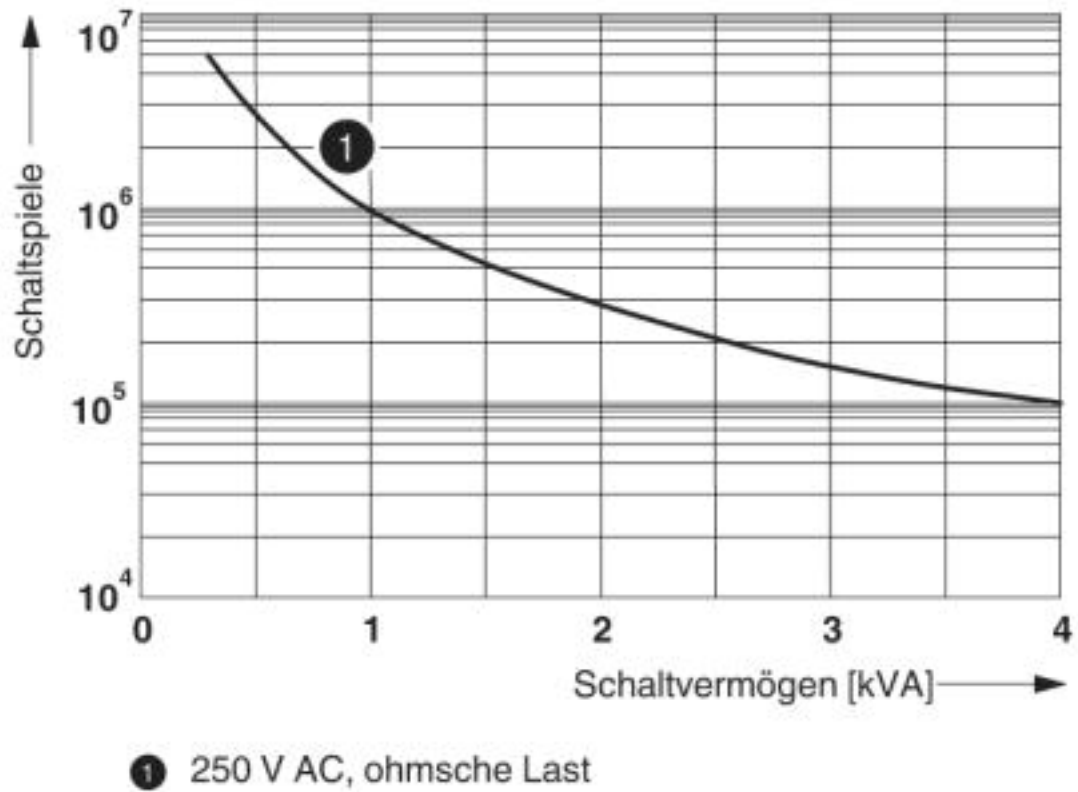
Diagramm



Abschaltleistung

Einzelrelais - REL-PR3-230AC/3X21 - 2903705

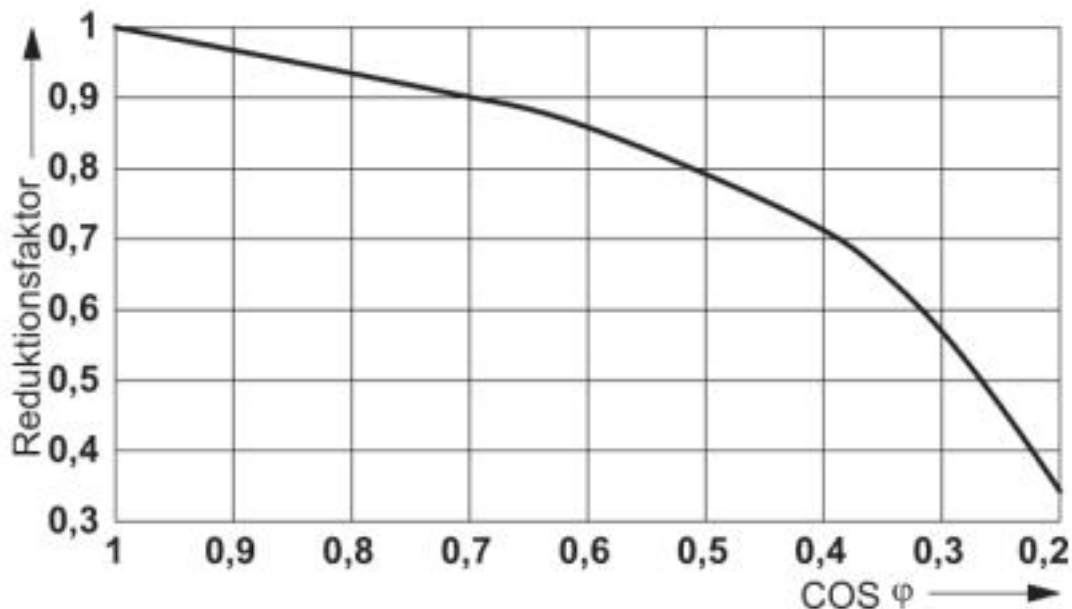
Diagramm



Elektrische Lebensdauer

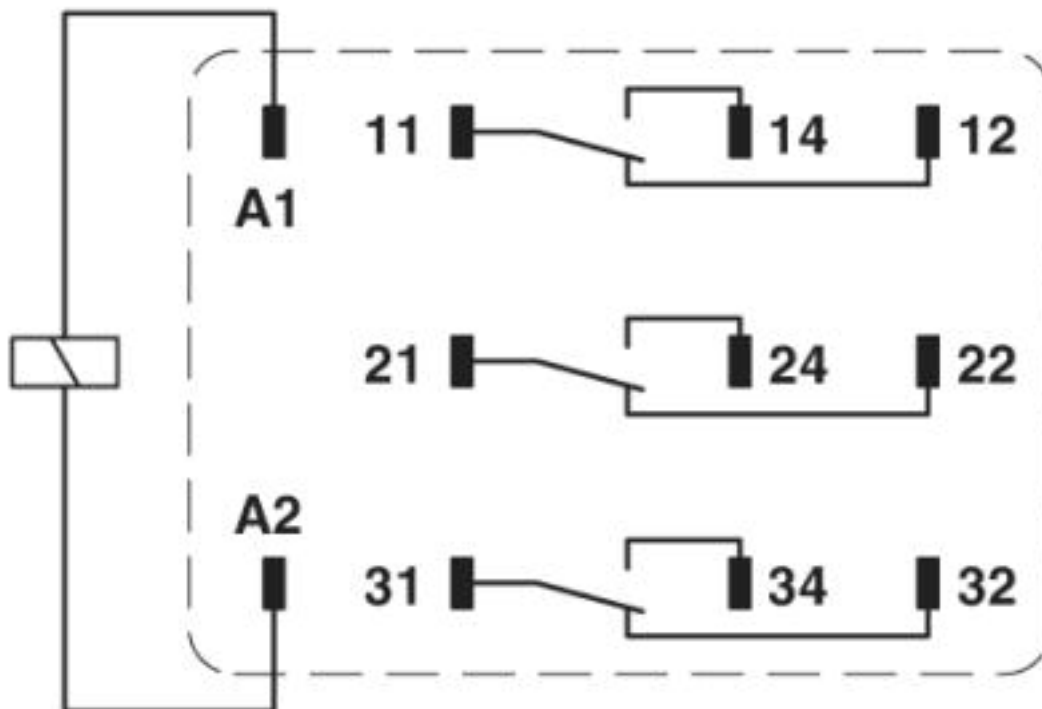
Einzelrelais - REL-PR3-230AC/3X21 - 2903705

Diagramm



Lebensdauer-Reduktionsfaktor

Schaltplan



Einzelrelais - REL-PR3-230AC/3X21 - 2903705

Klassifikationen

eCl@ss

eCl@ss 4.0	27371100
eCl@ss 4.1	27371100
eCl@ss 5.0	27371600
eCl@ss 5.1	27371600
eCl@ss 6.0	27371600
eCl@ss 7.0	27371601
eCl@ss 8.0	27371601
eCl@ss 9.0	27371601

ETIM

ETIM 2.0	EC001437
ETIM 3.0	EC001437
ETIM 4.0	EC001437
ETIM 5.0	EC001437
ETIM 6.0	EC001437
ETIM 7.0	EC001437

UNSPSC

UNSPSC 6.01	30211916
UNSPSC 7.0901	39121515
UNSPSC 11	39121515
UNSPSC 12.01	39121515
UNSPSC 13.2	39122334
UNSPSC 18.0	39122334
UNSPSC 19.0	39122334
UNSPSC 20.0	39122334
UNSPSC 21.0	39122334

Approbationen

Approbationen

Approbationen

CSA / UL Recognized / cUL Recognized / EAC / EAC / cULus Recognized

Ex Approbationen

Approbationsdetails

Einzelrelais - REL-PR3-230AC/3X21 - 2903705

Approbationen

CSA		http://www.csagroup.org/services-industries/product-listing/	2554095
-----	--	---	---------

UL Recognized		http://database.ul.com/cgi-bin/XYV/template/LISEXT/1FRAME/index.htm	FILE E 172140
---------------	--	---	---------------

cUL Recognized		http://database.ul.com/cgi-bin/XYV/template/LISEXT/1FRAME/index.htm	FILE E 172140
----------------	--	---	---------------

EAC			TR_TS_D_00573_c
-----	--	--	-----------------

EAC			TR_TS_S_00010_c
-----	--	--	-----------------

cULus Recognized			
------------------	--	--	--

Zubehör

Optionales Zubehör

Relaissockel - RIF-4-BPT/3X21 - 2900961



Relaissockel RIF-4..., für Hochleistungsrelais mit 2 oder 3 Wechslern oder 3 Schließern, Push-in-Anschluss, Steckmöglichkeit für Eingangs-/Entstörmodule, zur Montage auf NS 35/7,5

Relaissockel - RIF-4-BSC/3X21 - 2900960



Relaissockel RIF-4..., für Hochleistungsrelais mit 2 oder 3 Wechslern oder 3 Schließern, Schraubanschluss, Steckmöglichkeit für Eingangs-/Entstörmodule, zur Montage auf NS 35/7,5

