

Adapter - IFS-BT-PROG-ADAPTER - 2905872

Bitte beachten Sie, dass die hier angegebenen Daten dem Online-Katalog entnommen sind. Die vollständigen Informationen und Daten entnehmen Sie bitte der Anwenderdokumentation. Es gelten die Allgemeinen Nutzungsbedingungen für Internet-Downloads.
(<http://phoenixcontact.de/download>)

Bluetooth-Adapter mit Micro-USB- und S-PORT-Schnittstelle zur drahtlosen Kommunikation mit den Geräteserien MINI Analog, MINI Analog Pro, MACX Analog, INTERFACE-System Gateways und PLC logic.




Artikelbeschreibung

Bluetooth-Adapter mit Micro-USB- und S-PORT-Schnittstelle zur drahtlosen Programmierung und/oder zum Monitoring. Sie können den Adapter für folgende Geräteserien mit Programmierschnittstelle verwenden: MINI Analog, MINI Analog Pro, MACX Analog, INTERFACE-System Gateways, PLC logic (nur Monitoring). Der Treiber ist in den Softwarelösungen der zu programmierenden Produkte, wie zum Beispiel Messumformern, enthalten.



Kaufmännische Daten

Verpackungseinheit	1 STK
GTIN	 4 055626 003917
GTIN	4055626003917
Gewicht pro Stück (exklusive Verpackung)	34,800 g
Gewicht pro Stück (inklusive Verpackung)	35,200 g
Zolltarifnummer	84719000
Herkunftsland	Deutschland
Verkaufsschlüssel	J1 - MSR-Technik

Technische Daten

Umgebungsbedingungen

Umgebungstemperatur (Betrieb)	-25 °C ... 65 °C
Umgebungstemperatur (Lagerung/Transport)	-25 °C ... 70 °C

Allgemein

Anschluss 1	Geräteseitig
Anschlussart	Micro-USB Typ B
Anschluss 2	Geräteseitig
Anschlussart	S-PORT
Eingangsleistung P _i	< 600 mW

Adapter - IFS-BT-PROG-ADAPTER - 2905872

Technische Daten

Maße

Breite	38 mm
Höhe	30,6 mm
Tiefe	9,6 mm

Umgebungsbedingungen

Umgebungstemperatur (Betrieb)	-25 °C ... 65 °C
Umgebungstemperatur (Lagerung/Transport)	-25 °C ... 70 °C
Max. Einsatzhöhe	≤ 2000 m

Allgemein

Material Gehäuse	PA 646
ATEX	# II 3 G Ex ic IIC T4 Gc X

Normen und Bestimmungen

ATEX	# II 3 G Ex ic IIC T4 Gc X
DNV GL-Temperature	B
DNV GL-Humidity	B
DNV GL-Vibration	A
DNV GL-EMC	A
DNV GL-Enclosure	Required protection according to the Rules shall be provided upon installation on board
MIC-Zulassung	Japan MIC (RF) ID:007-AB0221

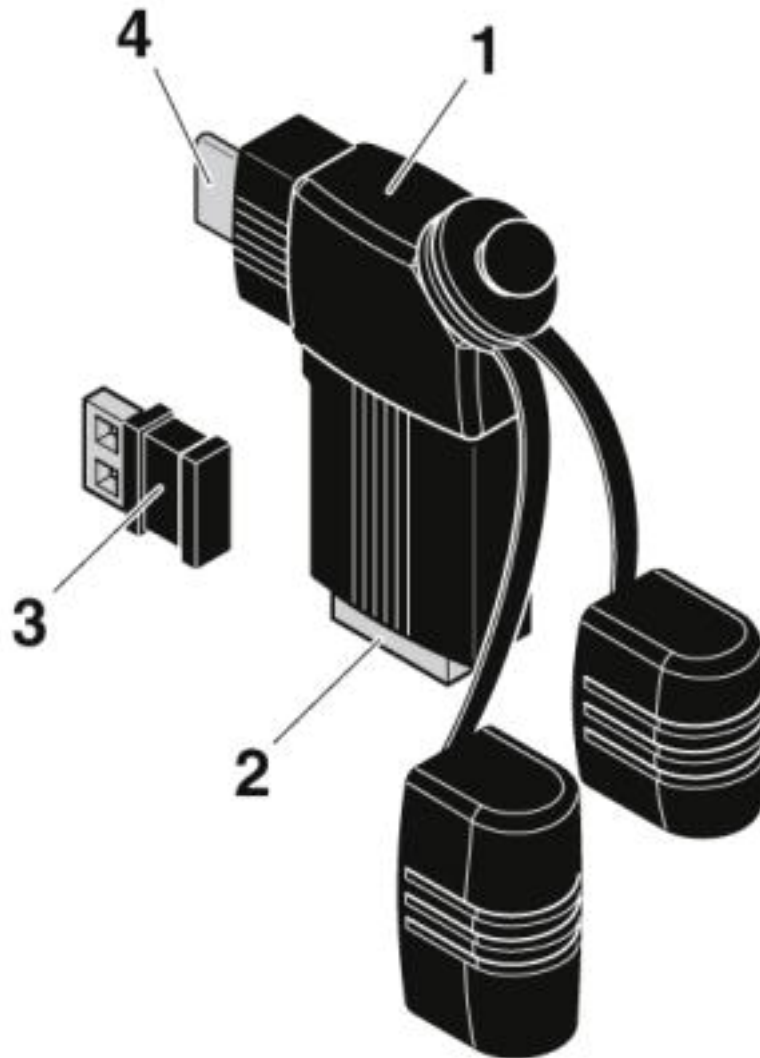
Environmental Product Compliance

China RoHS	Zeitraum für bestimmungsgemäße Verwendung (EFUP): 50 Jahre
	Informationen über gefährliche Substanzen finden Sie in der Herstellererklärung unter dem Reiter "Downloads"

Zeichnungen

Adapter - IFS-BT-PROG-ADAPTER - 2905872

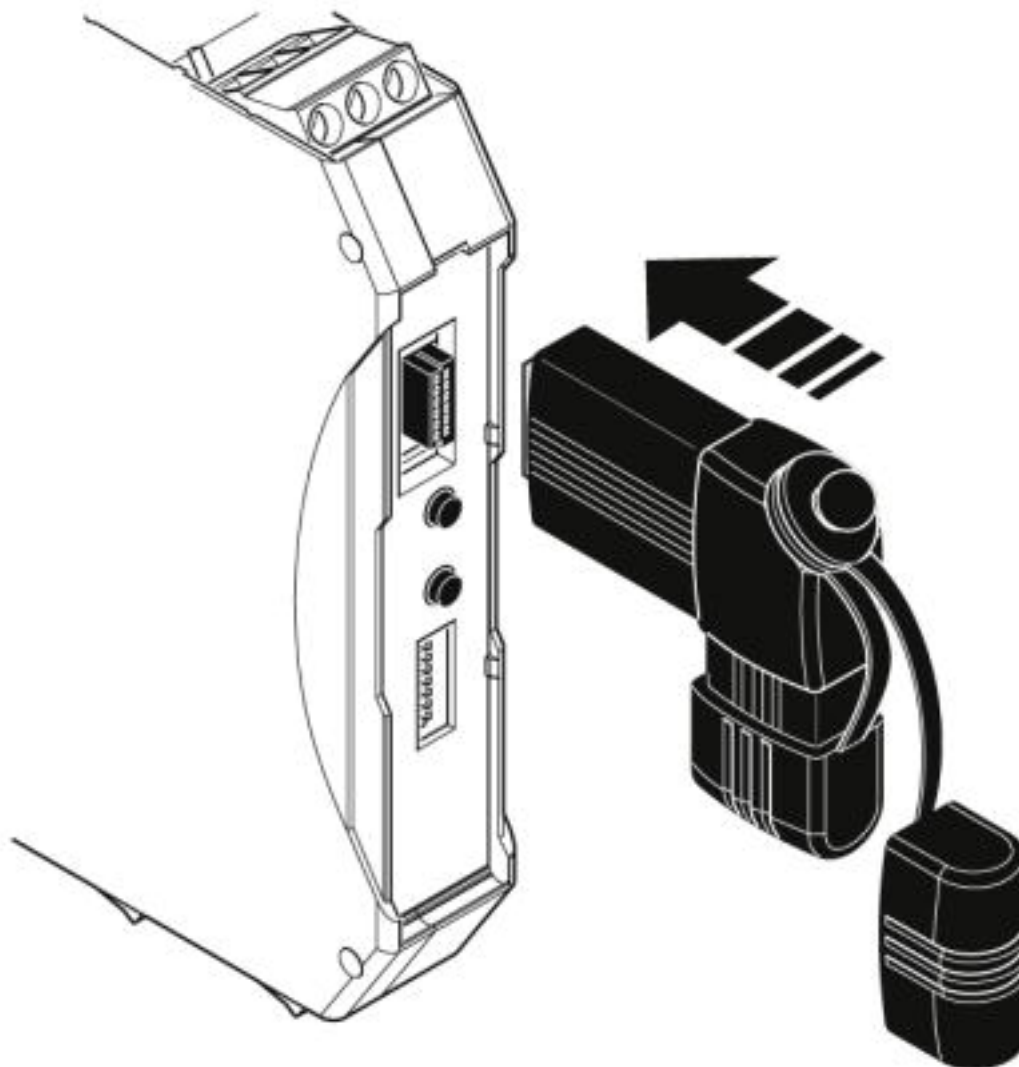
Schemazeichnung



- 1 Geräteadapter
- 2 S-PORTE-Schnittstelle
- 3 PC-Adapter
- 4 µUSB-Schnittstelle

Adapter - IFS-BT-PROG-ADAPTER - 2905872

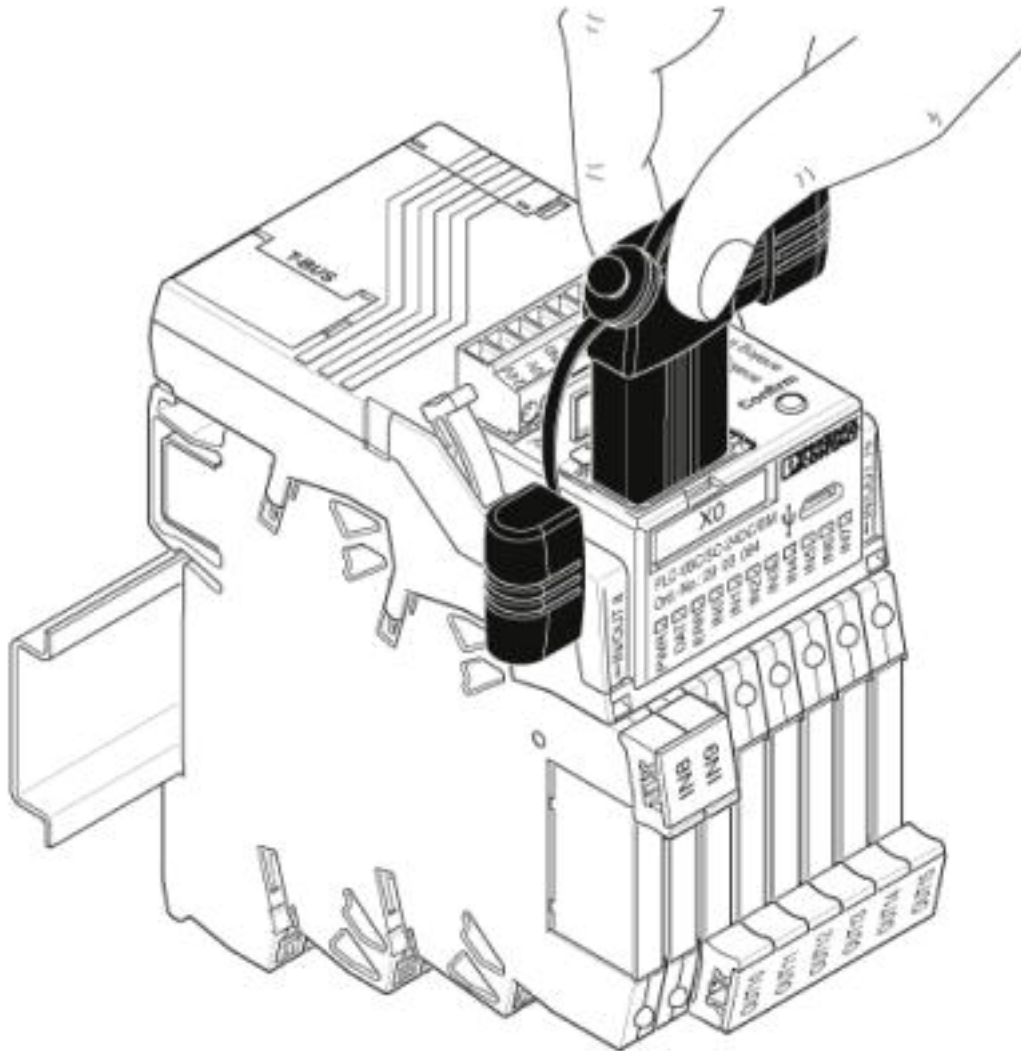
Schemazeichnung



Anschluss an MACX Analog und INTERFACE System Gateways

Adapter - IFS-BT-PROG-ADAPTER - 2905872

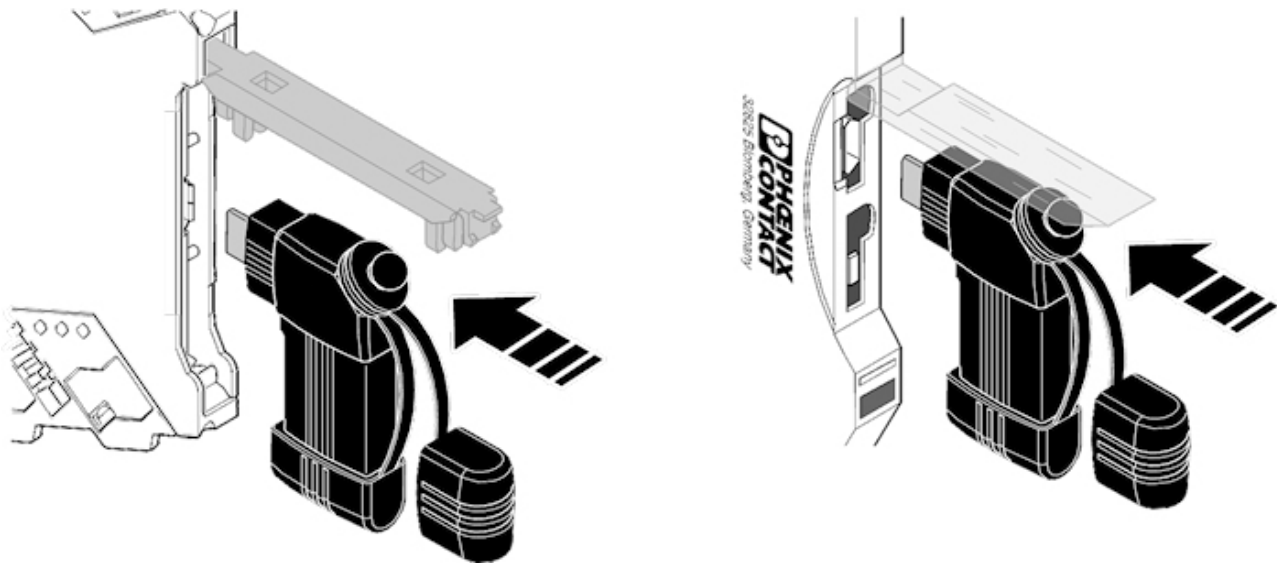
Schemazeichnung



Anschluss an PLC logic

Adapter - IFS-BT-PROG-ADAPTER - 2905872

Schemazeichnung



Anschluss an MINI Analog und MINI Analog Pro

Klassifikationen

eCl@ss

eCl@ss 10.0.1	27371392
eCl@ss 4.0	27378000
eCl@ss 4.1	27378000
eCl@ss 5.0	27379100
eCl@ss 5.1	27379100
eCl@ss 6.0	27379200
eCl@ss 7.0	27379201
eCl@ss 8.0	27379201
eCl@ss 9.0	27379201

ETIM

ETIM 4.0	EC002498
ETIM 5.0	EC002498
ETIM 6.0	EC002498
ETIM 7.0	EC002498

Adapter - IFS-BT-PROG-ADAPTER - 2905872

Klassifikationen

UNSPSC

UNSPSC 13.2	39121421
UNSPSC 18.0	39121421
UNSPSC 19.0	39121421
UNSPSC 20.0	39121421
UNSPSC 21.0	39121421

Approbationen

Approbationen

Approbationen

EAC / DNV GL

Ex Approbationen

Approbationsdetails

EAC		RU C- DE.A*30.B.01742
-----	--	--------------------------

DNV GL		https://approvalfinder.dnvgl.com/	TAA000021E
--------	--	---	------------