

Unterbrechungsfreie Stromversorgung - QUINT4-UPS/24DC/24DC/5/ PN - 2906993

Bitte beachten Sie, dass die hier angegebenen Daten dem Online-Katalog entnommen sind. Die vollständigen Informationen und Daten entnehmen Sie bitte der Anwenderdokumentation. Es gelten die Allgemeinen Nutzungsbedingungen für Internet-Downloads.
(<http://phoenixcontact.de/download>)



QUINT USV mit IQ Technology, RJ45-Kommunikationsschnittstellen (PROFINET), tragschiennenmontabel, Eingang: 24 V DC, Ausgang: 24 V DC / 5 A, Ladestrom: 1,5 A

Artikelbeschreibung


Die intelligente QUINT USV zur Integration in etablierte industrielle Netzwerke: Ihre Anlagen sind auch bei Netzausfall unterbrechungsfrei weiterversorgt. Das Battery Management System mit IQ Technology und leistungsstärkstem Batterielader sorgt für höchste Anlagenverfügbarkeit.

Ihre Vorteile

- ✓ Einfache Integration in Netzwerke durch PROFINET-, EtherNet/IP-, EtherCAT®- und USB-Schnittstellen
- ✓ Auswertung von State of Health (SOH) und State of Charge (SOC) durch das intelligente Battery Management System (BMS)
- ✓ Automatische Erkennung der Batteriekapazitäten und -technologien (VRLA-WTR, LI-ION)
- ✓ Monitoring von Ausgangsstrom und -spannung sowie manuelle Zu- und Abschaltung der Anlage
- ✓ SFB Technology löst Standard-LS-Schalter selektiv aus. Parallel angeschlossene Verbraucher arbeiten weiter



Kaufmännische Daten

Verpackungseinheit	1 STK
GTIN	 4 055626 171241
GTIN	4055626171241
Gewicht pro Stück (exklusive Verpackung)	637,000 g
Gewicht pro Stück (inklusive Verpackung)	640,000 g
Zolltarifnummer	85371091
Herkunftsland	China
Verkaufsschlüssel	H1 - Stromversorgungen

Technische Daten

Maße

Breite	35 mm
Höhe	130 mm

Unterbrechungsfreie Stromversorgung - QUINT4-UPS/24DC/24DC/5/ PN - 2906993

Technische Daten

Maße

Tiefe	125 mm
Breite bei alternativer Montage	123 mm
Höhe bei alternativer Montage	130 mm
Tiefe bei alternativer Montage	37 mm

Umgebungsbedingungen

Schutzart	IP20
Umgebungstemperatur (Betrieb)	-25 °C ... 70 °C (> 60 °C Derating: 2,5 %/K)
Umgebungstemperatur (Startup type tested)	-40 °C
Umgebungstemperatur (Lagerung/Transport)	-40 °C ... 85 °C
Max. zul. Luftfeuchtigkeit (Betrieb)	≤ 95 % (bei 25 °C, keine Betauung)
Klimaklasse	3K3 (EN 60721)
Verschmutzungsgrad	2
Aufstellhöhe	≤ 4000 m

Eingangsdaten

Eingangsspannung	24 V DC
Eingangsspannungsbereich	18 V DC ... 30 V DC
Spannungsfestigkeit max.	35 V DC (verpolsicher)
Interne Eingangssicherung	nein
Einschaltstromstoß	≤ 7 A (≤ 4 ms)
Verpolschutz	ja
Zuschaltswelle fix	22 V DC
Einschaltzeit	max. 3 s
Spannungsfall Eingang/Ausgang	0,3 V DC

Ausgangsdaten (Allgemein)

Kurzschlussfest	ja
Leerlauffest	ja
Umschaltzeit	0 ms
Parallelschaltbarkeit UPS	nein
Serienschaltbarkeit UPS	nein
Parallelschaltbarkeit Energiespeicher	ja, 5 (Leitungsschutz beachten)
Serienschaltbarkeit Energiespeicher	nein
Wirkungsgrad	typ. 97 %

Ausgangsdaten (Netzbetrieb)

Ausgangsspannungsbereich	18 V DC ... 30 V DC ($U_{Out} = U_{In} - 0,3 \text{ V DC}$)
	18 V DC ... 32 V DC
Statischer Boost ($I_{Stat.Boost}$)	6,25 A
Dynamischer Boost ($I_{Dyn.Boost}$)	10 A (5 s)

Unterbrechungsfreie Stromversorgung - QUINT4-UPS/24DC/24DC/5/ PN - 2906993

Technische Daten

Ausgangsdaten (Netzbetrieb)

Selective Fuse Breaking (I_{SFB})	30 A (15 ms)
---------------------------------------	--------------

Ausgangsdaten (Batteriebetrieb)

Ausgangsspannungsbereich	19 V DC ... 32 V DC ($U_{OUT} = U_{BAT} - 0,3 \text{ V DC}$)
Statischer Boost ($I_{Stat.Boost}$)	6,25 A
Dynamischer Boost ($I_{Dyn.Boost}$)	10 A (5 s)
Selective Fuse Breaking (I_{SFB})	30 A (15 ms)

Energiespeicher (Battery)

Batterietechnologie	VRLA, VRLA-WTR, LI-ION
Ladeschlussspannung (temperaturkompensiert)	25 V DC ... 32 V DC
Ladeschlussspannung	32 V DC
Kapazität max.	40 Ah
Nennkapazität (ohne Zusatzlader)	0,8 Ah ... 30 Ah
Ladestrom (konfigurierbar)	max. 1,5 A
Ladezeit	2,5 h (3,4 Ah)
Pufferzeit	25 min. (3,4 Ah)
Temperaturkompensation (konfigurierbar)	42 mV/K
Ladekennlinie	IU ₀ U
Temperatursensor	ja
IQ-Technology	ja

Allgemeine Daten

Brennbarkeitsklasse nach UL 94 (Gehäuse / Klemmen)	V0
MTBF (IEC 61709, SN 29500)	> 1189000 h (25 °C)
	> 736900 h (40 °C)
	> 372700 h (60 °C)
Lebensdauererwartung (Elektrolytkondensatoren)	224011 h
Gewicht	0,5 kg
Umweltschutzdirektive	RoHS
	WEEE
	Reach

Anschlussdaten Eingang

Anschlussart	Schraubanschluss
Leiterquerschnitt starr min	0,2 mm ²
Leiterquerschnitt starr max	2,5 mm ²
Leiterquerschnitt flexibel min.	0,2 mm ²
Leiterquerschnitt flexibel max.	2,5 mm ²
Einleiter/Klemmstelle flexibel mit Aderendhülse min.	0,2 mm ²
Einleiter/Klemmstelle flexibel mit Aderendhülse max.	2,5 mm ²

Unterbrechungsfreie Stromversorgung - QUINT4-UPS/24DC/24DC/5/ PN - 2906993

Technische Daten

Anschlussdaten Eingang

Leiterquerschnitt AWG min	30
Leiterquerschnitt AWG max	12
Abisolierlänge	6,5 mm
Anzugsdrehmoment min	0,5 Nm
Anzugsdrehmoment max	0,6 Nm

Anschlussdaten Ausgang

Anschlussart	Schraubanschluss
Leiterquerschnitt starr min	0,2 mm ²
Leiterquerschnitt starr max	2,5 mm ²
Leiterquerschnitt flexibel min.	0,2 mm ²
Leiterquerschnitt flexibel max.	2,5 mm ²
Einleiter/Klemmstelle flexibel mit Aderendhülse min.	0,2 mm ²
Einleiter/Klemmstelle flexibel mit Aderendhülse max.	2,5 mm ²
Leiterquerschnitt AWG min	30
Leiterquerschnitt AWG max	12
Abisolierlänge	6,5 mm
Anzugsdrehmoment min	0,5 Nm
Anzugsdrehmoment max	0,6 Nm

Anschlussdaten Batterie

Anschlussart	Schraubanschluss
Leiterquerschnitt starr min	0,2 mm ²
Leiterquerschnitt starr max	2,5 mm ²
Leiterquerschnitt flexibel min.	0,2 mm ²
Leiterquerschnitt flexibel max.	2,5 mm ²
Leiterquerschnitt AWG min	30
Leiterquerschnitt AWG max	12
Abisolierlänge	6,5 mm
Anzugsdrehmoment min	0,5 Nm
Anzugsdrehmoment max	0,6 Nm

Normen

EMV-Anforderungen Störfestigkeit	EN 61000-6-1
	EN 61000-6-2
EMV-Anforderungen Störaussendung	EN 61000-6-3
	EN 61000-6-4
Normbezeichnung	Schutzkleinspannung
Normen/Bestimmungen	IEC 61010-1 (SELV)
	IEC 61010-2-201 (PELV)

Konformität / Zulassungen

Unterbrechungsfreie Stromversorgung - QUINT4-UPS/24DC/24DC/5/ PN - 2906993

Technische Daten

Konformität / Zulassungen

Benennung	UL-Zulassung
Kennzeichnung	UL/C-UL Listed UL 61010-1
Benennung	UL-Zulassung
Kennzeichnung	UL/C-UL Listed UL 61010-2-201
Benennung	UL-Zulassung
Kennzeichnung	UL/C-UL Listed ANSI/ISA-12.12.01 Class I, Division 2, Groups A, B, C, D T4 (Hazardous Location)
Benennung	CSA
Kennzeichnung	CAN/CSA-C22.2 No. 61010-1-12
Benennung	CSA
Kennzeichnung	CAN/CSA-IEC 61010-2-201
Benennung	CSA
Kennzeichnung	CAN/CSA-C22.2 No. 213 Class I, Division 2, Groups A, B, C, D T4 (Hazardous Location)
Benennung	CB Scheme
Kennzeichnung	IEC 61010-1
	IEC 61010-2-201

EMV-Daten

Elektromagnetische Verträglichkeit	Konformität zur EMV-Richtlinie 2014/30/EU
Niederspannungs-Richtlinie	Konformität zur NSR-Richtlinie 2014/35/EU
Entladung statischer Elektrizität	EN 61000-4-2
Kontaktentladung	8 kV (Prüfschärfegrad 4)
Luftentladung	15 kV (Prüfschärfegrad 4)
Elektromagnetisches HF-Feld	EN 61000-4-3
Frequenzbereich	80 MHz ... 1 GHz
Prüffeldstärke	20 V/m (Prüfschärfegrad 3)
Frequenzbereich	1 GHz ... 6 GHz
Prüffeldstärke	10 V/m (Prüfschärfegrad 3)
Frequenzbereich	1 GHz ... 6 GHz
Prüffeldstärke	10 V/m (Prüfschärfegrad 3)
Bemerkung	Kriterium A
Schnelle Transienten (Burst)	EN 61000-4-4
Eingang	4 kV (Prüfschärfegrad 4 - unsymmetrisch)
Ausgang	4 kV (Prüfschärfegrad 4 - unsymmetrisch)
Signal	4 kV (Prüfschärfegrad 4 - unsymmetrisch)
Bemerkung	Kriterium B
Stoßspannungsbelastung (Surge)	EN 61000-4-5
Eingang	1 kV (Prüfschärfegrad 3 - symmetrisch)
	2 kV (Prüfschärfegrad 3 - unsymmetrisch)

Unterbrechungsfreie Stromversorgung - QUINT4-UPS/24DC/24DC/5/ PN - 2906993

Technische Daten

EMV-Daten

Ausgang	1 kV (Prüfschärfegrad 3 - symmetrisch)
	2 kV (Prüfschärfegrad 3 - unsymmetrisch)
Signal	1 kV (Prüfschärfegrad 2 - unsymmetrisch)
Bemerkung	Kriterium B
E/A/S	unsymmetrisch
Frequenzbereich	0,15 MHz ... 80 MHz
Spannung	10 V (Prüfschärfegrad 3)
Bemerkung	Kriterium A
Frequenz	16,67 Hz
	50 Hz
	60 Hz
Prüffeldstärke	100 A/m
Zusatztext	60 s
Bemerkung	Kriterium A
Frequenz	50 Hz
	60 Hz
Prüffeldstärke	1 kA/m
Zusatztext	3 s
Frequenz	0 Hz
Prüffeldstärke	300 A/m
Zusatztext	DC, 60 s
Kriterium A	Normales Betriebsverhalten innerhalb der festgelegten Grenzen.
Kriterium B	Vorübergehende Beeinträchtigung des Betriebsverhaltens, die das Gerät selbst wieder korrigiert.

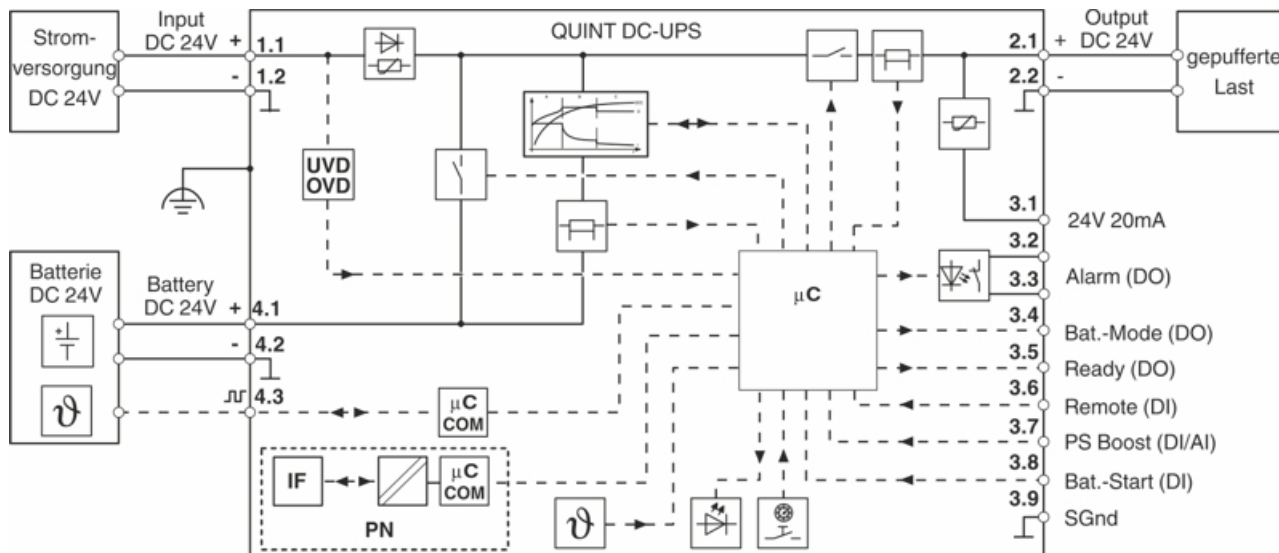
Environmental Product Compliance

REACH SVHC	Lead 7439-92-1
------------	----------------

Zeichnungen

Unterbrechungsfreie Stromversorgung - QUINT4-UPS/24DC/24DC/5/ PN - 2906993

Blockschaltbild



Klassifikationen

eCl@ss

eCl@ss 5.1	27242213
eCl@ss 8.0	27242209
eCl@ss 9.0	27040705

ETIM

ETIM 5.0	EC000599
ETIM 6.0	EC000382
ETIM 7.0	EC000382

UNSPSC

UNSPSC 13.2	39121004
UNSPSC 18.0	39121011
UNSPSC 19.0	39121011
UNSPSC 20.0	39121011

Unterbrechungsfreie Stromversorgung - QUINT4-UPS/24DC/24DC/5/ PN - 2906993

Klassifikationen

UNSPSC

UNSPSC 21.0	39121011
-------------	----------

Approbationen

Approbationen

Approbationen

UL Listed / cUL Listed / PROFINET / EAC / cULus Listed

Ex Approbationen

UL Listed / cUL Listed / cULus Listed

Approbationsdetails

UL Listed		http://database.ul.com/cgi-bin/XYV/template/LISEXT/1FRAME/index.htm	FILE E 123528
-----------	--	---	---------------

cUL Listed		http://database.ul.com/cgi-bin/XYV/template/LISEXT/1FRAME/index.htm	FILE E 123528
------------	--	---	---------------

PROFINET			Z12093
----------	--	--	--------

EAC			RU C- DE.A*30.B.01082
-----	--	--	--------------------------

cULus Listed			
--------------	--	--	--

Zubehör

Zubehör

Batterieeinheit

Unterbrechungsfreie Stromversorgung - QUINT4-UPS/24DC/24DC/5/ PN - 2906993

Zubehör

Energiespeicher - UPS-BAT/VRLA/24DC/1.3AH - 2320296



Energiespeicher, Blei-AGM, VRLA-Technologie, 24 V DC, 1,3 Ah, werkzeugloser Batteriewechsel, automatische Erkennung und Kommunikation mit der QUINT UPS-IQ

Energiespeicher - UPS-BAT/VRLA/24DC/3.4AH - 2320306



Energiespeicher, Blei-AGM, VRLA-Technologie 24 V DC, 3,4 Ah, werkzeugloser Batteriewechsel, automatische Erkennung und Kommunikation mit der QUINT UPS-IQ

Energiespeicher - UPS-BAT/VRLA/24DC/7.2AH - 2320319



Energiespeicher, Blei-AGM, VRLA-Technologie, 24 V DC, 7,2 Ah, werkzeugloser Batteriewechsel, automatische Erkennung und Kommunikation mit der QUINT UPS-IQ

Energiespeicher - UPS-BAT/VRLA/24DC/12AH - 2320322



Energiespeicher, Blei-AGM, VRLA-Technologie, 24 V DC, 12 Ah, werkzeugloser Batteriewechsel, automatische Erkennung und Kommunikation mit der QUINT UPS-IQ

Energiespeicher - UPS-BAT/VRLA/24DC/38AH - 2320335



Energiespeicher, Blei-AGM, VRLA-Technologie, 24 V DC, 38 Ah, automatische Erkennung und Kommunikation mit der QUINT UPS-IQ

Unterbrechungsfreie Stromversorgung - QUINT4-UPS/24DC/24DC/5/ PN - 2906993

Zubehör

Energiespeicher - UPS-BAT/VRLA-WTR/24DC/13AH - 2320416



Energiespeicher, Blei-AGM, VRLA-Technologie 24 V DC, 13 Ah, werkzeugloser Batteriewechsel, automatische Erkennung und Kommunikation mit der QUINT UPS-IQ

Energiespeicher - UPS-BAT/VRLA-WTR/24DC/26AH - 2320429



Energiespeicher, Blei-AGM, VRLA-Technologie 24 V DC, 26 Ah, werkzeugloser Batteriewechsel, automatische Erkennung und Kommunikation mit der QUINT UPS-IQ

Energiespeicher - UPS-BAT/LI-ION/24DC/120WH - 2320351



Energiespeicher, LI-ION-Technologie, 24 V DC, 120 Wh, für Umgebungstemperaturen von -20 °C ... 60 °C, automatische Erkennung und Kommunikation mit der QUINT UPS-IQ

Energiespeicher - UPS-BAT/LI-ION/24DC/924WH - 2908232



Energiespeicher, LI-ION-Technologie, 24 V DC, 924 Wh, für Umgebungstemperaturen von -25°C ... 60 °C, automatische Erkennung und Kommunikation mit der QUINT UPS-IQ