

Einzelrelais - REL-IR2/100AC/2X21 - 2907052


Bitte beachten Sie, dass die hier angegebenen Daten dem Online-Katalog entnommen sind. Die vollständigen Informationen und Daten entnehmen Sie bitte der Anwenderdokumentation. Es gelten die Allgemeinen Nutzungsbedingungen für Internet-Downloads. (<http://phoenixcontact.de/download>)



Steckbares Industrirelais mit Leistungskontakten, 2 Wechsler, Prüftaste, mechanische Schaltstellungsanzeige, Polarität: ungepolt, Eingangsspannung: 100 V AC



Kaufmännische Daten

Verpackungseinheit	10 STK
GTIN	 4 055626 175751
GTIN	4055626175751
Gewicht pro Stück (exklusive Verpackung)	34,817 g
Gewicht pro Stück (inklusive Verpackung)	34,817 g
Zolltarifnummer	85364900
Herkunftsland	Polen
Verkaufsschlüssel	G1 - Relais

Technische Daten

Maße

Breite	21,2 mm
Höhe	27,5 mm
Tiefe	35,6 mm

Umgebungsbedingungen

Umgebungstemperatur (Betrieb)	-40 °C ... 55 °C
Umgebungstemperatur (Lagerung/Transport)	-40 °C ... 85 °C
Schutzart	RT I

Erregerseite

Eingangsnennspannung U_N	100 V AC
Eingangsspannungsbereich bezogen auf U_N	siehe Diagramm
Netzfrequenz	50/60 Hz

Einzelrelais - REL-IR2/100AC/2X21 - 2907052

Technische Daten

Erregerseite

Typischer Eingangsstrom bei U_N	14,8 mA
Ansprechzeit typisch	5 ms ... 15 ms (phasenlagenabhängig)
Rückfallzeitbereich typisch	5 ms ... 20 ms (phasenlagenabhängig)
Verlustleistung bei Nennbedingung	1,48 W

Kontaktseite

Kontaktausführung	2 Wechsler
Art des Schaltkontaktes	Einfachkontakt
Kontaktmaterial	AgNi
Schaltspannung maximal	250 V AC/DC
Schaltspannung minimal	5 V (bei 24 mA)
Schaltstrom minimal	5 mA (bei 24 V)
Einschaltstrom maximal	30 A (20 ms, Schließer)
	24 A (4 s, Schließer)
Grenzdauerstrom	12 A
Abschaltleistung (ohmsche Last) maximal	288 W (bei 24 V DC)
	124 W (bei 48 V DC)
	108 W (bei 60 V DC)
	52 W (bei 110 V DC)
	48 W (bei 220 V DC)
	3000 VA (bei 250 V AC)
Schaltleistung minimal	0,12 W
Schaltvermögen	2 A (bei 24 V, DC13)
	1,5 A (bei 230 V, AC15)

Allgemein

Prüfspannung Relaiswicklung/Relaiskontakt	2,5 kV _{eff} (50 Hz, 1 min.)
Prüfspannung Wechsler/Wechsler	2,5 kV _{eff} (50 Hz, 1 min.)
Betriebsart	100 % ED
Lebensdauer mechanisch	ca. 2×10^7 Schaltspiele
Einbaulage	beliebig

Anschlussdaten

Anschlussart	Steckanschluss
--------------	----------------

Normen und Bestimmungen

Normen/Bestimmungen	IEC 60664
	IEC 61810
Bemessungsisolationsspannung	250 V AC
Bemessungsstoßspannung	2,5 kV
Isolierung	Basisisolierung
Verschmutzungsgrad	3 (Bemessungsspannung 230 V)
	2 (Bemessungsspannung 400 V)

Einzelrelais - REL-IR2/100AC/2X21 - 2907052

Technische Daten

Normen und Bestimmungen

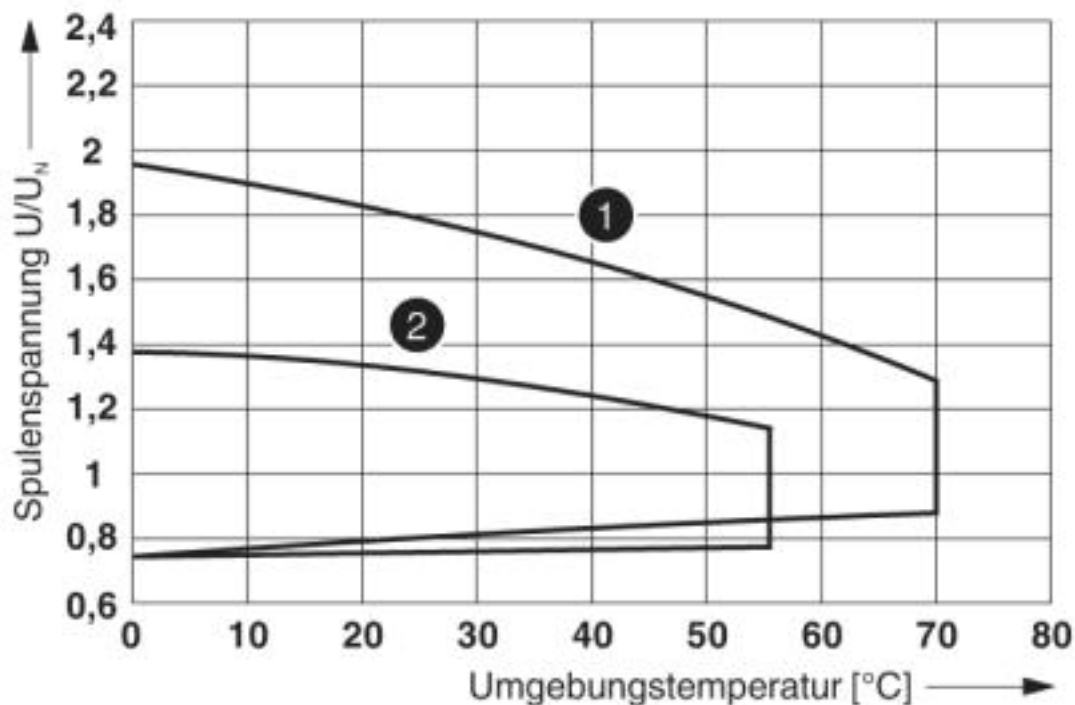
Überspannungskategorie	II
------------------------	----

Environmental Product Compliance

China RoHS	Zeitraum für bestimmungsgemäße Verwendung (EFUP): 50 Jahre
	Informationen über gefährliche Substanzen finden Sie in der Herstellererklärung unter dem Reiter "Downloads"

Zeichnungen

Diagramm

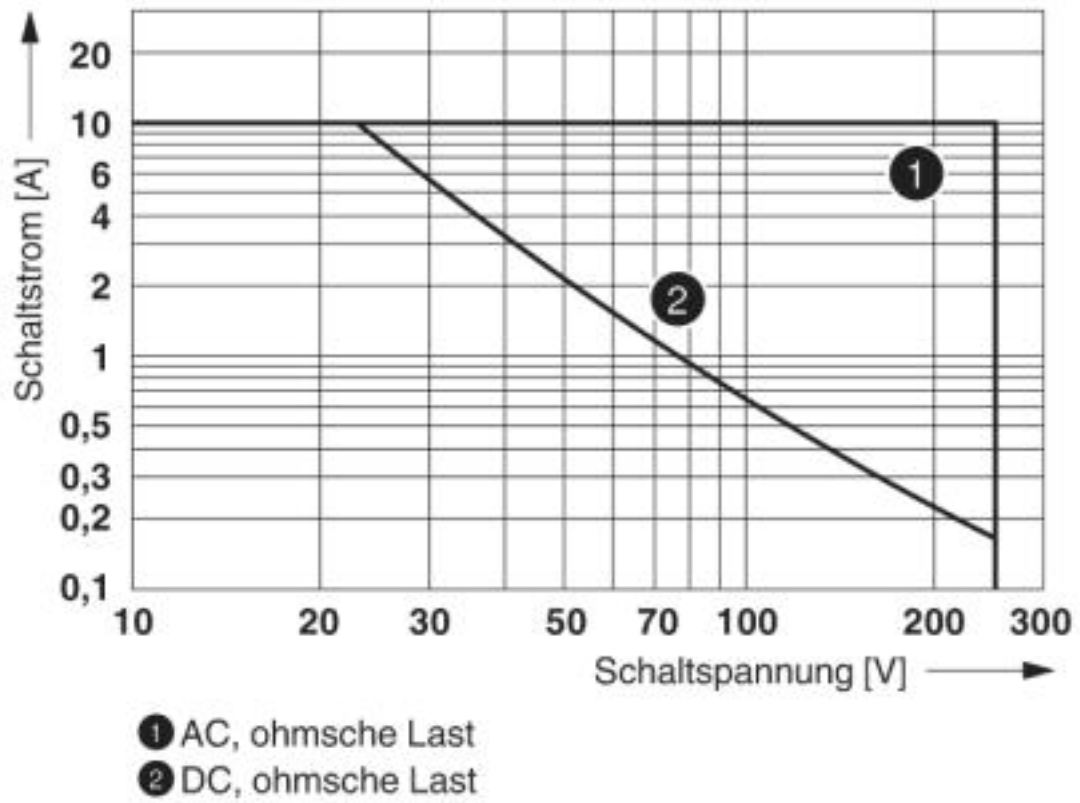


- ① DC-Spulen
- ② AC-Spulen

Betriebsspannungsbereich

Einzelrelais - REL-IR2/100AC/2X21 - 2907052

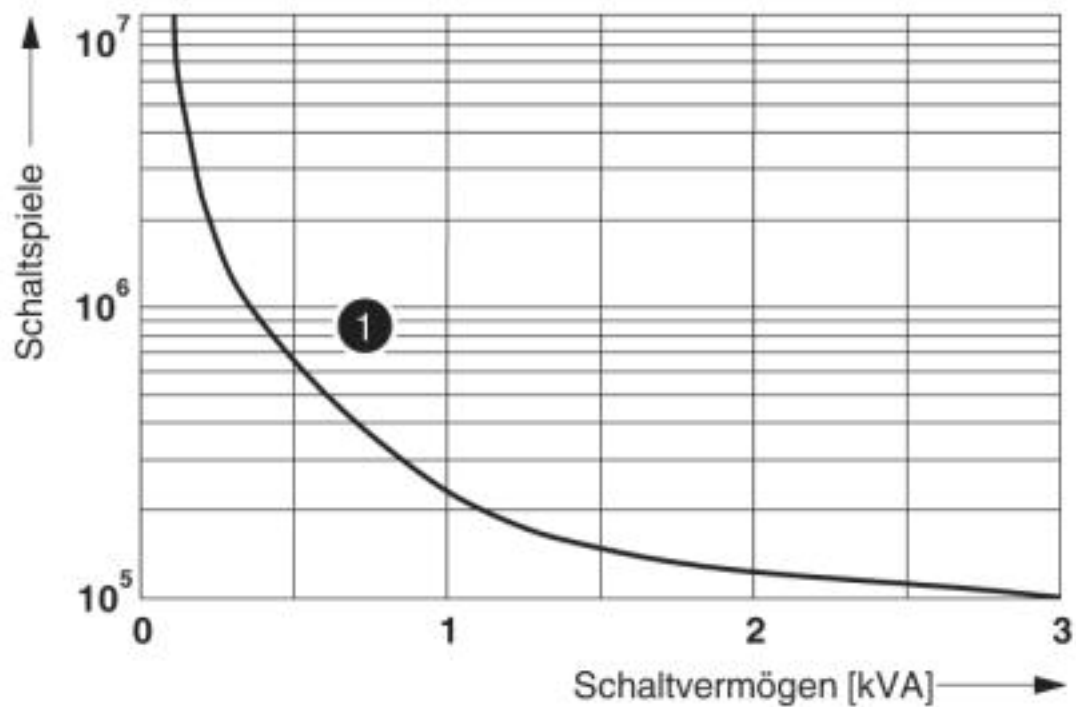
Diagramm



Abschaltleistung

Einzelrelais - REL-IR2/100AC/2X21 - 2907052

Diagramm

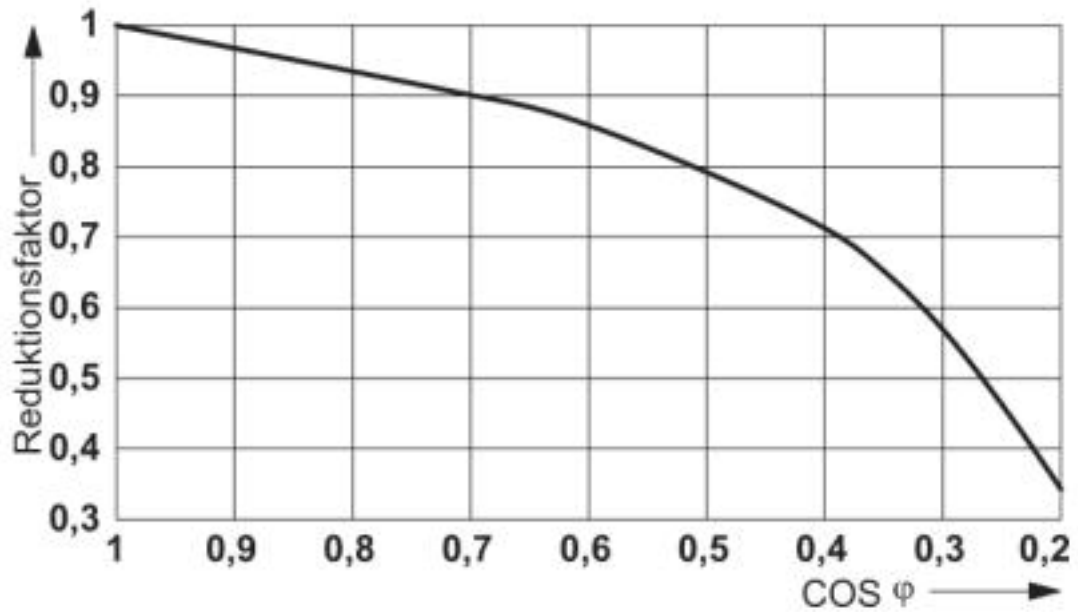


① 250 V AC, ohmsche Last

Elektrische Lebensdauer

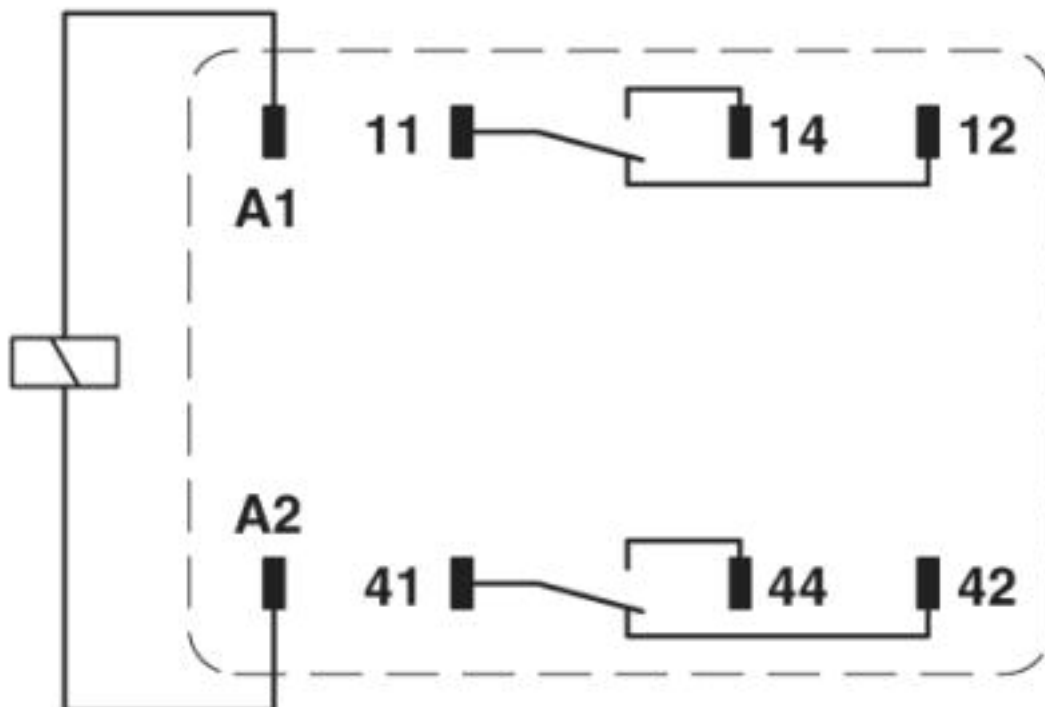
Einzelrelais - REL-IR2/100AC/2X21 - 2907052

Diagramm



Lebensdauer-Reduktionsfaktor

Schaltplan



Einzelrelais - REL-IR2/100AC/2X21 - 2907052

Klassifikationen

eCl@ss

eCl@ss 4.0	27371100
eCl@ss 4.1	27371100
eCl@ss 5.0	27371600
eCl@ss 5.1	27371600
eCl@ss 6.0	27371600
eCl@ss 7.0	27371601
eCl@ss 8.0	27371601
eCl@ss 9.0	27371601

ETIM

ETIM 2.0	EC001437
ETIM 3.0	EC001437
ETIM 4.0	EC001437
ETIM 5.0	EC001437
ETIM 6.0	EC001437
ETIM 7.0	EC001437

UNSPSC

UNSPSC 6.01	30211916
UNSPSC 7.0901	39121515
UNSPSC 11	39121515
UNSPSC 12.01	39121515
UNSPSC 13.2	39122334
UNSPSC 18.0	39122334
UNSPSC 19.0	39122334
UNSPSC 20.0	39122334
UNSPSC 21.0	39122334

Approbationen

Approbationen

Approbationen

CSA / UL Recognized / cUL Recognized / EAC / EAC / cULus Recognized

Ex Approbationen

Approbationsdetails

Einzelrelais - REL-IR2/100AC/2X21 - 2907052

Approbationen

CSA		http://www.csagroup.org/services-industries/product-listing/	2554095
-----	--	---	---------

UL Recognized		http://database.ul.com/cgi-bin/XYV/template/LISEXT/1FRAME/index.htm	FILE E 172140
---------------	--	---	---------------

cUL Recognized		http://database.ul.com/cgi-bin/XYV/template/LISEXT/1FRAME/index.htm	FILE E 172140
----------------	--	---	---------------

EAC			TR_TS_D_00573_c
-----	--	--	-----------------

EAC			TR_TS_S_00010_c
-----	--	--	-----------------

cULus Recognized			
------------------	--	--	--

Zubehör

Optionales Zubehör

Relaissockel - RIF-2-BPT/4X21 - 2900934



Relaissockel RIF-2..., für Industrirelais mit 2- oder 4-Wechslern, Push-in-Anschluss, Steckmöglichkeit für Eingangs-/Entstörmodule, zur Montage auf NS 35/7,5

Relaissockel - RIF-2-BSC/4X21 - 2900932



Relaissockel RIF-2..., für Industrirelais mit 2- oder 4-Wechslern, Schraubanschluss, Steckmöglichkeit für Eingangs-/Entstörmodule, zur Montage auf NS 35/7,5

