

Unterbrechungsfreie Stromversorgung - QUINT4-UPS/24DC/24DC/10/EC - 2907070

Bitte beachten Sie, dass die hier angegebenen Daten dem Online-Katalog entnommen sind. Die vollständigen Informationen und Daten entnehmen Sie bitte der Anwenderdokumentation. Es gelten die Allgemeinen Nutzungsbedingungen für Internet-Downloads.
(<http://phoenixcontact.de/download>)



QUINT USV mit IQ Technology, RJ45-Kommunikationsschnittstellen (EtherCAT[®]), tragschiennenmontabel, Eingang: 24 V DC, Ausgang: 24 V DC / 10 A, Ladestrom: 3 A

Artikelbeschreibung


Die intelligente QUINT USV zur Integration in etablierte industrielle Netzwerke: Ihre Anlagen sind auch bei Netzausfall unterbrechungsfrei weiterversorgt. Das Battery Management System mit IQ Technology und leistungsstärkstem Batterielader sorgt für höchste Anlagenverfügbarkeit.

Ihre Vorteile

- ✓ Einfache Integration in Netzwerke durch PROFINET-, EtherNet/IP-, EtherCAT[®]- und USB-Schnittstellen
- ✓ Auswertung von State of Health (SOH) und State of Charge (SOC) durch das intelligente Battery Management System (BMS)
- ✓ Automatische Erkennung der Batteriekapazitäten und -technologien (VRLA-WTR, LI-ION)
- ✓ Monitoring von Ausgangsstrom und -spannung sowie manuelle Zu- und Abschaltung der Anlage
- ✓ SFB Technology löst Standard-LS-Schalter selektiv aus. Parallel angeschlossene Verbraucher arbeiten weiter



Kaufmännische Daten

Verpackungseinheit	1 STK
GTIN	 4 055626 171265
GTIN	4055626171265
Gewicht pro Stück (exklusive Verpackung)	644,800 g
Gewicht pro Stück (inklusive Verpackung)	655,700 g
Zolltarifnummer	85371091
Herkunftsland	China
Verkaufsschlüssel	H1 - Stromversorgungen

Technische Daten

Maße

Breite	35 mm
Höhe	130 mm

Unterbrechungsfreie Stromversorgung - QUINT4-UPS/24DC/24DC/10/EC - 2907070

Technische Daten

Maße

Tiefe	125 mm
Breite bei alternativer Montage	123 mm
Höhe bei alternativer Montage	130 mm
Tiefe bei alternativer Montage	37 mm

Umgebungsbedingungen

Schutzart	IP20
Umgebungstemperatur (Betrieb)	-25 °C ... 70 °C (> 60 °C Derating: 2,5 %/K)
Umgebungstemperatur (Startup type tested)	-40 °C
Umgebungstemperatur (Lagerung/Transport)	-40 °C ... 85 °C
Max. zul. Luftfeuchtigkeit (Betrieb)	≤ 95 % (bei 25 °C, keine Betauung)
Klimaklasse	3K3 (EN 60721)
Verschmutzungsgrad	2
Aufstellhöhe	≤ 4000 m

Eingangsdaten

Eingangsspannung	24 V DC
Eingangsspannungsbereich	18 V DC ... 30 V DC
Spannungsfestigkeit max.	35 V DC
Interne Eingangssicherung	nein
Einschaltstromstoß	≤ 7 A (≤ 4 ms)
Verpolschutz	ja
Zuschaltswelle fix	22 V DC
Einschaltzeit	max. 3 s
Spannungsfall Eingang/Ausgang	0,4 V DC

Ausgangsdaten (Allgemein)

Kurzschlussfest	ja
Leerlauffest	ja
Umschaltzeit	0 ms
Parallelschaltbarkeit UPS	nein
Serienschaltbarkeit UPS	nein
Parallelschaltbarkeit Energiespeicher	ja, 5 (Leitungsschutz beachten)
Serienschaltbarkeit Energiespeicher	nein
Wirkungsgrad	typ. 97 %

Ausgangsdaten (Netzbetrieb)

Ausgangsspannungsbereich	18 V DC ... 30 V DC
	18 V DC ... 32 V DC
Statischer Boost (I _{Stat.Boost})	12,5 A
Dynamischer Boost (I _{Dyn.Boost})	20 A (5 s)

Unterbrechungsfreie Stromversorgung - QUINT4-UPS/24DC/24DC/10/EC - 2907070

Technische Daten

Ausgangsdaten (Netzbetrieb)

Selective Fuse Breaking (I_{SFB})	60 A (15 ms)
---------------------------------------	--------------

Ausgangsdaten (Batteriebetrieb)

Ausgangsspannungsbereich	19 V DC ... 32 V DC
Statischer Boost ($I_{Stat.Boost}$)	12,5 A
Dynamischer Boost ($I_{Dyn.Boost}$)	20 A (5 s)
Selective Fuse Breaking (I_{SFB})	60 A (15 ms)

Energiespeicher (Battery)

Batterietechnologie	VRLA, VRLA-WTR, LI-ION
Ladeschlussspannung (temperaturkompensiert)	25 V DC ... 32 V DC
Ladeschlussspannung	32 V DC
Kapazität max.	80 Ah
Nennkapazität (ohne Zusatzlader)	1,2 Ah ... 60 Ah
Ladestrom (konfigurierbar)	3 A
Ladezeit	120 h
Pufferzeit	25 min. (7,2 Ah)
Temperaturkompensation (konfigurierbar)	42 mV/K
Ladekennlinie	IU ₀ U
Tiefentladeschutz	19,2 V DC
Temperatursensor	ja
IQ-Technology	ja

Allgemeine Daten

Brennbarkeitsklasse nach UL 94 (Gehäuse / Klemmen)	V0
MTBF (IEC 61709, SN 29500)	> 1189000 h (25 °C)
	> 736900 h (40 °C)
	> 372700 h (60 °C)
Lebensdauererwartung (Elektrolytkondensatoren)	137895 h
Gewicht	0,5 kg
Umweltschutzdirektive	RoHS
	WEEE
	Reach

Anschlussdaten Eingang

Anschlussart	Schraubanschluss
Leiterquerschnitt starr min	0,2 mm ²
Leiterquerschnitt starr max	2,5 mm ²
Leiterquerschnitt flexibel min.	0,2 mm ²
Leiterquerschnitt flexibel max.	2,5 mm ²
Einleiter/Klemmstelle flexibel mit Aderendhülse min.	0,2 mm ²

Unterbrechungsfreie Stromversorgung - QUINT4-UPS/24DC/24DC/10/EC - 2907070

Technische Daten

Anschlussdaten Eingang

Einleiter/Klemmstelle flexibel mit Aderendhülse max.	2,5 mm ²
Leiterquerschnitt AWG min	30
Leiterquerschnitt AWG max	12
Abisolierlänge	6,5 mm
Anzugsdrehmoment min	0,5 Nm
Anzugsdrehmoment max	0,6 Nm

Anschlussdaten Ausgang

Anschlussart	Schraubanschluss
Leiterquerschnitt starr min	0,2 mm ²
Leiterquerschnitt starr max	2,5 mm ²
Leiterquerschnitt flexibel min.	0,2 mm ²
Leiterquerschnitt flexibel max.	2,5 mm ²
Einleiter/Klemmstelle flexibel mit Aderendhülse min.	0,2 mm ²
Einleiter/Klemmstelle flexibel mit Aderendhülse max.	2,5 mm ²
Leiterquerschnitt AWG min	30
Leiterquerschnitt AWG max	12
Abisolierlänge	6,5 mm
Anzugsdrehmoment min	0,5 Nm
Anzugsdrehmoment max	0,6 Nm

Anschlussdaten Batterie

Anschlussart	Schraubanschluss
Leiterquerschnitt starr min	0,2 mm ²
Leiterquerschnitt starr max	2,5 mm ²
Leiterquerschnitt flexibel min.	0,2 mm ²
Leiterquerschnitt flexibel max.	2,5 mm ²
Leiterquerschnitt AWG min	30
Leiterquerschnitt AWG max	12
Abisolierlänge	6,5 mm
Anzugsdrehmoment min	0,5 Nm
Anzugsdrehmoment max	0,6 Nm

Normen

EMV-Anforderungen Störfestigkeit	EN 61000-6-1
	EN 61000-6-2
EMV-Anforderungen Störaussendung	EN 61000-6-3
	EN 61000-6-4
Normbezeichnung	Schutzkleinspannung
Normen/Bestimmungen	IEC 61010-1 (SELV)
	IEC 61010-2-201 (PELV)

Unterbrechungsfreie Stromversorgung - QUINT4-UPS/24DC/24DC/10/EC - 2907070

Technische Daten

Konformität / Zulassungen

Benennung	UL-Zulassung
Kennzeichnung	UL/C-UL Listed UL 61010-1
Benennung	UL-Zulassung
Kennzeichnung	UL/C-UL Listed UL 61010-2-201
Benennung	UL-Zulassung
Kennzeichnung	UL/C-UL Listed ANSI/ISA-12.12.01 Class I, Division 2, Groups A, B, C, D T4 (Hazardous Location)
Benennung	CSA
Kennzeichnung	CAN/CSA-C22.2 No. 61010-1-12
Benennung	CSA
Kennzeichnung	CAN/CSA-IEC 61010-2-201
Benennung	CSA
Kennzeichnung	CAN/CSA-C22.2 No. 213 Class I, Division 2, Groups A, B, C, D T4 (Hazardous Location)
Benennung	CB Scheme
Kennzeichnung	IEC 61010-1
	IEC 61010-2-201

EMV-Daten

Elektromagnetische Verträglichkeit	Konformität zur EMV-Richtlinie 2014/30/EU
Niederspannungs-Richtlinie	Konformität zur NSR-Richtlinie 2014/35/EU
Entladung statischer Elektrizität	EN 61000-4-2
Kontaktentladung	8 kV (Prüfschärfegrad 4)
Luftentladung	15 kV (Prüfschärfegrad 4)
Elektromagnetisches HF-Feld	EN 61000-4-3
Frequenzbereich	80 MHz ... 1 GHz
Prüffeldstärke	20 V/m (Prüfschärfegrad 3)
Frequenzbereich	1 GHz ... 6 GHz
Prüffeldstärke	10 V/m (Prüfschärfegrad 3)
Frequenzbereich	1 GHz ... 6 GHz
Prüffeldstärke	10 V/m (Prüfschärfegrad 3)
Bemerkung	Kriterium A
Schnelle Transienten (Burst)	EN 61000-4-4
Eingang	4 kV (Prüfschärfegrad 4 - unsymmetrisch)
Ausgang	4 kV (Prüfschärfegrad 4 - unsymmetrisch)
Signal	4 kV (Prüfschärfegrad 4 - unsymmetrisch)
Bemerkung	Kriterium B
Stoßspannungsbelastung (Surge)	EN 61000-4-5
Eingang	1 kV (Prüfschärfegrad 3 - symmetrisch)
	2 kV (Prüfschärfegrad 3 - unsymmetrisch)

Unterbrechungsfreie Stromversorgung - QUINT4-UPS/24DC/24DC/10/EC - 2907070

Technische Daten

EMV-Daten

Ausgang	1 kV (Prüfschärfegrad 3 - symmetrisch)
	2 kV (Prüfschärfegrad 3 - unsymmetrisch)
Signal	1 kV (Prüfschärfegrad 2 - unsymmetrisch)
Bemerkung	Kriterium B
E/A/S	unsymmetrisch
Frequenzbereich	0,15 MHz ... 80 MHz
Spannung	10 V (Prüfschärfegrad 3)
Bemerkung	Kriterium A
Frequenz	16,67 Hz
	50 Hz
	60 Hz
Prüffeldstärke	100 A/m
Zusatztext	60 s
Bemerkung	Kriterium A
Frequenz	50 Hz
	60 Hz
Prüffeldstärke	1 kA/m
Zusatztext	3 s
Frequenz	0 Hz
Prüffeldstärke	300 A/m
Zusatztext	DC, 60 s
Kriterium A	Normales Betriebsverhalten innerhalb der festgelegten Grenzen.
Kriterium B	Vorübergehende Beeinträchtigung des Betriebsverhaltens, die das Gerät selbst wieder korrigiert.

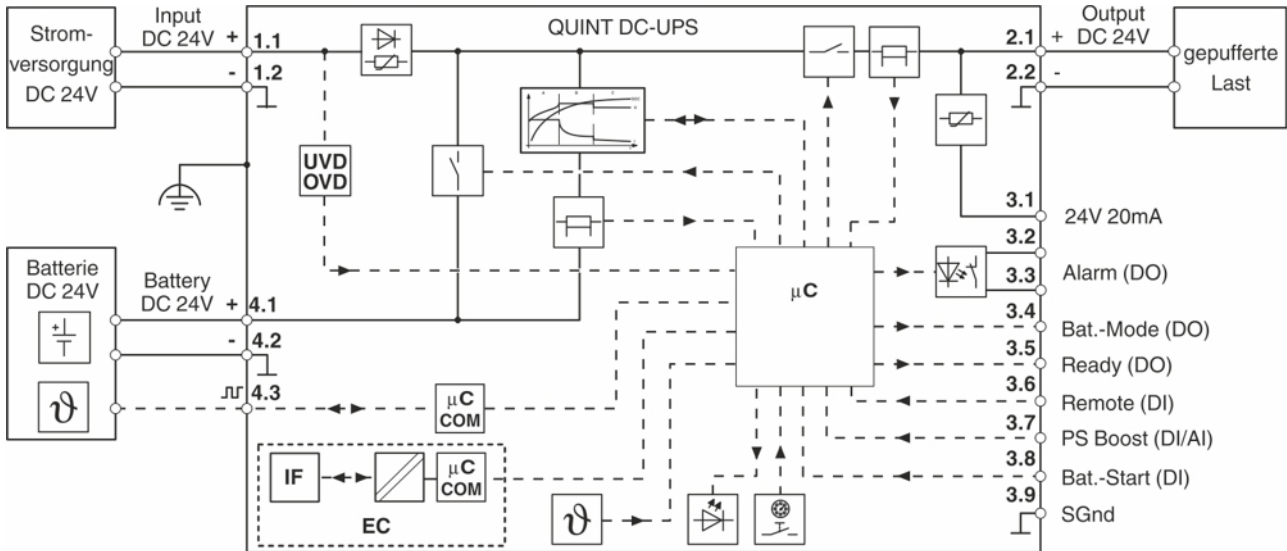
Environmental Product Compliance

REACH SVHC	Lead 7439-92-1
------------	----------------

Zeichnungen

Unterbrechungsfreie Stromversorgung - QUINT4-UPS/24DC/24DC/10/EC - 2907070

Blockschaltbild



Klassifikationen

eCl@ss

eCl@ss 5.1	27242213
eCl@ss 8.0	27242209
eCl@ss 9.0	27040705

ETIM

ETIM 5.0	EC000599
ETIM 6.0	EC000382
ETIM 7.0	EC000382

Unterbrechungsfreie Stromversorgung - QUINT4-UPS/24DC/24DC/10/EC - 2907070

Klassifikationen

UNSPSC

UNSPSC 13.2	39121004
UNSPSC 18.0	39121011
UNSPSC 19.0	39121011
UNSPSC 20.0	39121011
UNSPSC 21.0	39121011

Approbationen

Approbationen

Approbationen

UL Listed / cUL Listed / EAC / cULus Listed

Ex Approbationen

UL Listed / cUL Listed / cULus Listed

Approbationsdetails

UL Listed		http://database.ul.com/cgi-bin/XYV/template/LISEXT/1FRAME/index.htm	FILE E 123528
-----------	--	---	---------------

cUL Listed		http://database.ul.com/cgi-bin/XYV/template/LISEXT/1FRAME/index.htm	FILE E 123528
------------	--	---	---------------

EAC			RU C- DE.A*30.B.01082
-----	--	--	--------------------------

cULus Listed			
--------------	--	--	--

Zubehör

Zubehör

Batterieeinheit

Unterbrechungsfreie Stromversorgung - QUINT4-UPS/24DC/24DC/10/EC - 2907070

Zubehör

Energiespeicher - UPS-BAT/VRLA/24DC/1.3AH - 2320296



Energiespeicher, Blei-AGM, VRLA-Technologie, 24 V DC, 1,3 Ah, werkzeugloser Batteriewechsel, automatische Erkennung und Kommunikation mit der QUINT UPS-IQ

Energiespeicher - UPS-BAT/VRLA/24DC/3.4AH - 2320306



Energiespeicher, Blei-AGM, VRLA-Technologie 24 V DC, 3,4 Ah, werkzeugloser Batteriewechsel, automatische Erkennung und Kommunikation mit der QUINT UPS-IQ

Energiespeicher - UPS-BAT/VRLA/24DC/7.2AH - 2320319



Energiespeicher, Blei-AGM, VRLA-Technologie, 24 V DC, 7,2 Ah, werkzeugloser Batteriewechsel, automatische Erkennung und Kommunikation mit der QUINT UPS-IQ

Energiespeicher - UPS-BAT/VRLA/24DC/12AH - 2320322



Energiespeicher, Blei-AGM, VRLA-Technologie, 24 V DC, 12 Ah, werkzeugloser Batteriewechsel, automatische Erkennung und Kommunikation mit der QUINT UPS-IQ

Energiespeicher - UPS-BAT/VRLA/24DC/38AH - 2320335



Energiespeicher, Blei-AGM, VRLA-Technologie, 24 V DC, 38 Ah, automatische Erkennung und Kommunikation mit der QUINT UPS-IQ

Unterbrechungsfreie Stromversorgung - QUINT4-UPS/24DC/24DC/10/EC - 2907070

Zubehör

Energiespeicher - UPS-BAT/VRLA-WTR/24DC/13AH - 2320416



Energiespeicher, Blei-AGM, VRLA-Technologie 24 V DC, 13 Ah, werkzeugloser Batteriewechsel, automatische Erkennung und Kommunikation mit der QUINT UPS-IQ

Energiespeicher - UPS-BAT/VRLA-WTR/24DC/26AH - 2320429



Energiespeicher, Blei-AGM, VRLA-Technologie 24 V DC, 26 Ah, werkzeugloser Batteriewechsel, automatische Erkennung und Kommunikation mit der QUINT UPS-IQ

Energiespeicher - UPS-BAT/LI-ION/24DC/120WH - 2320351



Energiespeicher, LI-ION-Technologie, 24 V DC, 120 Wh, für Umgebungstemperaturen von -20 °C ... 60 °C, automatische Erkennung und Kommunikation mit der QUINT UPS-IQ

Energiespeicher - UPS-BAT/LI-ION/24DC/924WH - 2908232



Energiespeicher, LI-ION-Technologie, 24 V DC, 924 Wh, für Umgebungstemperaturen von -25°C ... 60 °C, automatische Erkennung und Kommunikation mit der QUINT UPS-IQ
