

# Unterbrechungsfreie Stromversorgung - QUINT4-UPS/24DC/24DC/20/ PN - 2907073

Bitte beachten Sie, dass die hier angegebenen Daten dem Online-Katalog entnommen sind. Die vollständigen Informationen und Daten entnehmen Sie bitte der Anwenderdokumentation. Es gelten die Allgemeinen Nutzungsbedingungen für Internet-Downloads.  
(<http://phoenixcontact.de/download>)



QUINT USV mit IQ Technology, RJ45-Kommunikationsschnittstellen (PROFINET), tragschiennenmontabel, Eingang: 24 V DC, Ausgang: 24 V DC / 20 A, Ladestrom: 5 A

## Artikelbeschreibung


Die intelligente QUINT USV zur Integration in etablierte industrielle Netzwerke: Ihre Anlagen sind auch bei Netzausfall unterbrechungsfrei weiterversorgt. Das Battery Management System mit IQ Technology und leistungsstärkstem Batterielader sorgt für höchste Anlagenverfügbarkeit.

## Ihre Vorteile

- ✓ Einfache Integration in Netzwerke durch PROFINET-, EtherNet/IP-, EtherCAT®- und USB-Schnittstellen
- ✓ Auswertung von State of Health (SOH) und State of Charge (SOC) durch das intelligente Battery Management System (BMS)
- ✓ Automatische Erkennung der Batteriekapazitäten und -technologien (VRLA-WTR, LI-ION)
- ✓ Monitoring von Ausgangsstrom und -spannung sowie manuelle Zu- und Abschaltung der Anlage
- ✓ SFB Technology löst Standard-LS-Schalter selektiv aus. Parallel angeschlossene Verbraucher arbeiten weiter



## Kaufmännische Daten

Verpackungseinheit	1 STK
GTIN	 4 055626 171296
GTIN	4055626171296
Gewicht pro Stück (exklusive Verpackung)	721,300 g
Gewicht pro Stück (inklusive Verpackung)	721,300 g
Zolltarifnummer	85371091
Herkunftsland	China
Verkaufsschlüssel	H1 - Stromversorgungen

## Technische Daten

### Maße

Breite	40 mm
Höhe	130 mm

# Unterbrechungsfreie Stromversorgung - QUINT4-UPS/24DC/24DC/20/ PN - 2907073

## Technische Daten

### Maße

Tiefe	125 mm
Breite bei alternativer Montage	123 mm
Höhe bei alternativer Montage	130 mm
Tiefe bei alternativer Montage	42 mm

### Umgebungsbedingungen

Schutzart	IP20
Umgebungstemperatur (Betrieb)	-25 °C ... 70 °C (> 60 °C Derating: 2,5 %/K)
Umgebungstemperatur (Startup type tested)	-40 °C
Umgebungstemperatur (Lagerung/Transport)	-40 °C ... 85 °C
Max. zul. Luftfeuchtigkeit (Betrieb)	≤ 95 % (bei 25 °C, keine Betauung)
Klimaklasse	3K3 (EN 60721)
Verschmutzungsgrad	2
Aufstellhöhe	≤ 4000 m

### Eingangsdaten

Eingangsspannung	24 V DC
Eingangsspannungsbereich	18 V DC ... 30 V DC
Spannungsfestigkeit max.	35 V DC
Interne Eingangssicherung	nein
Einschaltstromstoß	≤ 8 A (≤ 4 ms)
Verpolschutz	ja
Zuschaltswelle fix	22 V DC
Einschaltzeit	max. 3 s
Spannungsfall Eingang/Ausgang	0,4 V DC

### Ausgangsdaten (Allgemein)

Kurzschlussfest	ja
Leerlauffest	ja
Umschaltzeit	0 ms
Parallelschaltbarkeit UPS	nein
Serienschaltbarkeit UPS	nein
Parallelschaltbarkeit Energiespeicher	ja, 5 (Leitungsschutz beachten)
Serienschaltbarkeit Energiespeicher	nein
Wirkungsgrad	typ. 97 %

### Ausgangsdaten (Netzbetrieb)

Ausgangsspannungsbereich	18 V DC ... 30 V DC
	18 V DC ... 32 V DC
Statischer Boost (I <sub>Stat.Boost</sub> )	25 A
Dynamischer Boost (I <sub>Dyn.Boost</sub> )	30 A (5 s)

# Unterbrechungsfreie Stromversorgung - QUINT4-UPS/24DC/24DC/20/ PN - 2907073

## Technische Daten

### Ausgangsdaten (Netzbetrieb)

Selective Fuse Breaking ( $I_{SFB}$ )	120 A (15 ms)
---------------------------------------	---------------

### Ausgangsdaten (Batteriebetrieb)

Ausgangsspannungsbereich	19 V DC ... 32 V DC
Statischer Boost ( $I_{Stat.Boost}$ )	25 A
Dynamischer Boost ( $I_{Dyn.Boost}$ )	30 A (5 s)
Selective Fuse Breaking ( $I_{SFB}$ )	120 A (15 ms)

### Energiespeicher (Battery)

Batterietechnologie	VRLA, VRLA-WTR, LI-ION
Ladeschlussspannung (temperaturkompensiert)	25 V DC ... 32 V DC
Ladeschlussspannung	32 V DC
Kapazität max.	135 Ah
Nennkapazität (ohne Zusatzlader)	3 Ah ... 100 Ah
Ladestrom (konfigurierbar)	5 A
Ladezeit	202,5 h
Pufferzeit	19 min. (12 Ah)
Temperaturkompensation (konfigurierbar)	42 mV/K
Ladekennlinie	IU <sub>0</sub> U
Tiefentladeschutz	19,2 V DC
Temperatursensor	ja
IQ-Technology	ja

### Allgemeine Daten

Brennbarkeitsklasse nach UL 94 (Gehäuse / Klemmen)	V0
MTBF (IEC 61709, SN 29500)	> 1172000 h (25 °C)
	> 732500 h (40 °C)
	> 373400 h (60 °C)
Lebensdauererwartung (Elektrolytkondensatoren)	192072 h
Gewicht	0,6 kg
Umweltschutzdirektive	RoHS
	WEEE
	Reach

### Anschlussdaten Eingang

Anschlussart	Schraubanschluss
Leiterquerschnitt starr min	0,2 mm <sup>2</sup>
Leiterquerschnitt starr max	6 mm <sup>2</sup>
Leiterquerschnitt flexibel min.	0,2 mm <sup>2</sup>
Leiterquerschnitt flexibel max.	4 mm <sup>2</sup>
Einleiter/Klemmstelle flexibel mit Aderendhülse min.	0,2 mm <sup>2</sup>

# Unterbrechungsfreie Stromversorgung - QUINT4-UPS/24DC/24DC/20/ PN - 2907073

## Technische Daten

### Anschlussdaten Eingang

Einleiter/Klemmstelle flexibel mit Aderendhülse max.	4 mm <sup>2</sup>
Leiterquerschnitt AWG min	30
Leiterquerschnitt AWG max	10
Abisolierlänge	8 mm
Anzugsdrehmoment min	0,5 Nm
Anzugsdrehmoment max	0,6 Nm

### Anschlussdaten Ausgang

Anschlussart	Schraubanschluss
Leiterquerschnitt starr min	0,2 mm <sup>2</sup>
Leiterquerschnitt starr max	6 mm <sup>2</sup>
Leiterquerschnitt flexibel min.	0,2 mm <sup>2</sup>
Leiterquerschnitt flexibel max.	4 mm <sup>2</sup>
Einleiter/Klemmstelle flexibel mit Aderendhülse min.	0,2 mm <sup>2</sup>
Einleiter/Klemmstelle flexibel mit Aderendhülse max.	4 mm <sup>2</sup>
Leiterquerschnitt AWG min	30
Leiterquerschnitt AWG max	10
Abisolierlänge	8 mm
Anzugsdrehmoment min	0,5 Nm
Anzugsdrehmoment max	0,6 Nm

### Anschlussdaten Batterie

Anschlussart	Schraubanschluss
Leiterquerschnitt starr min	0,2 mm <sup>2</sup>
Leiterquerschnitt starr max	2,5 mm <sup>2</sup>
Leiterquerschnitt flexibel min.	0,2 mm <sup>2</sup>
Leiterquerschnitt flexibel max.	2,5 mm <sup>2</sup>
Leiterquerschnitt AWG min	30
Leiterquerschnitt AWG max	12
Abisolierlänge	6,5 mm
Anzugsdrehmoment min	0,5 Nm
Anzugsdrehmoment max	0,6 Nm

### Normen

EMV-Anforderungen Störfestigkeit	EN 61000-6-1
	EN 61000-6-2
EMV-Anforderungen Störaussendung	EN 61000-6-3
	EN 61000-6-4
Normbezeichnung	Schutzkleinspannung
Normen/Bestimmungen	IEC 61010-1 (SELV)
	IEC 61010-2-201 (PELV)

# Unterbrechungsfreie Stromversorgung - QUINT4-UPS/24DC/24DC/20/ PN - 2907073

## Technische Daten

### Konformität / Zulassungen

Benennung	UL-Zulassung
Kennzeichnung	UL/C-UL Listed UL 61010-1
Benennung	UL-Zulassung
Kennzeichnung	UL/C-UL Listed UL 61010-2-201
Benennung	UL-Zulassung
Kennzeichnung	UL/C-UL Listed ANSI/ISA-12.12.01 Class I, Division 2, Groups A, B, C, D T4 (Hazardous Location)
Benennung	CSA
Kennzeichnung	CAN/CSA-C22.2 No. 61010-1-12
Benennung	CSA
Kennzeichnung	CAN/CSA-IEC 61010-2-201
Benennung	CSA
Kennzeichnung	CAN/CSA-C22.2 No. 213 Class I, Division 2, Groups A, B, C, D T4 (Hazardous Location)
Benennung	CB Scheme
Kennzeichnung	IEC 61010-1
	IEC 61010-2-201

### EMV-Daten

Elektromagnetische Verträglichkeit	Konformität zur EMV-Richtlinie 2014/30/EU
Niederspannungs-Richtlinie	Konformität zur NSR-Richtlinie 2014/35/EU
Entladung statischer Elektrizität	EN 61000-4-2
Kontaktentladung	8 kV (Prüfschärfegrad 4)
Luftentladung	15 kV (Prüfschärfegrad 4)
Elektromagnetisches HF-Feld	EN 61000-4-3
Frequenzbereich	80 MHz ... 1 GHz
Prüffeldstärke	20 V/m (Prüfschärfegrad 3)
Frequenzbereich	1 GHz ... 6 GHz
Prüffeldstärke	10 V/m (Prüfschärfegrad 3)
Frequenzbereich	1 GHz ... 6 GHz
Prüffeldstärke	10 V/m (Prüfschärfegrad 3)
Bemerkung	Kriterium A
Schnelle Transienten (Burst)	EN 61000-4-4
Eingang	4 kV (Prüfschärfegrad 4 - unsymmetrisch)
Ausgang	4 kV (Prüfschärfegrad 4 - unsymmetrisch)
Signal	4 kV (Prüfschärfegrad 4 - unsymmetrisch)
Bemerkung	Kriterium B
Stoßspannungsbelastung (Surge)	EN 61000-4-5
Eingang	1 kV (Prüfschärfegrad 3 - symmetrisch)
	2 kV (Prüfschärfegrad 3 - unsymmetrisch)

# Unterbrechungsfreie Stromversorgung - QUINT4-UPS/24DC/24DC/20/PN - 2907073

## Technische Daten

### EMV-Daten

Ausgang	1 kV (Prüfschärfegrad 3 - symmetrisch)
	2 kV (Prüfschärfegrad 3 - unsymmetrisch)
Signal	1 kV (Prüfschärfegrad 2 - unsymmetrisch)
Bemerkung	Kriterium B
E/A/S	unsymmetrisch
Frequenzbereich	0,15 MHz ... 80 MHz
Spannung	10 V (Prüfschärfegrad 3)
Bemerkung	Kriterium A
Frequenz	16,67 Hz
	50 Hz
	60 Hz
Prüffeldstärke	100 A/m
Zusatztext	60 s
Bemerkung	Kriterium A
Frequenz	50 Hz
	60 Hz
Prüffeldstärke	1 kA/m
Zusatztext	3 s
Frequenz	0 Hz
Prüffeldstärke	300 A/m
Zusatztext	DC, 60 s
Kriterium A	Normales Betriebsverhalten innerhalb der festgelegten Grenzen.
Kriterium B	Vorübergehende Beeinträchtigung des Betriebsverhaltens, die das Gerät selbst wieder korrigiert.

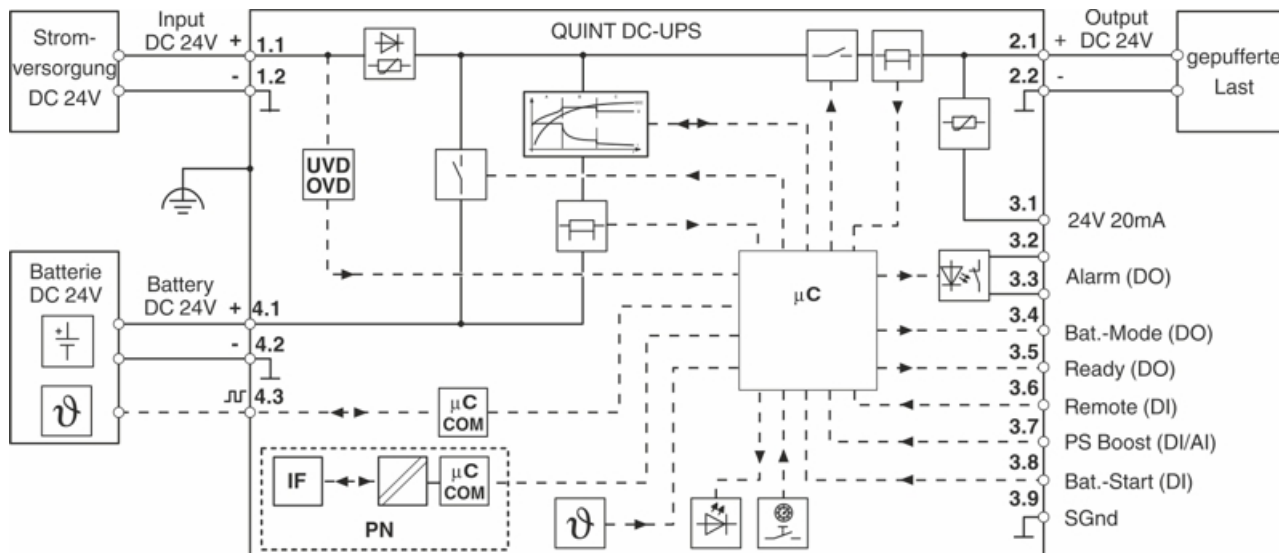
### Environmental Product Compliance

REACH SVHC	Lead 7439-92-1
------------	----------------

## Zeichnungen

# Unterbrechungsfreie Stromversorgung - QUINT4-UPS/24DC/24DC/20/PN - 2907073

Blockschaltbild



## Klassifikationen

eCl@ss

eCl@ss 5.1	27242213
eCl@ss 8.0	27242209
eCl@ss 9.0	27040705

ETIM

ETIM 5.0	EC000599
ETIM 6.0	EC000382
ETIM 7.0	EC000382

UNSPSC

UNSPSC 13.2	39121004
UNSPSC 18.0	39121011
UNSPSC 19.0	39121011
UNSPSC 20.0	39121011

# Unterbrechungsfreie Stromversorgung - QUINT4-UPS/24DC/24DC/20/ PN - 2907073

## Klassifikationen

### UNSPSC

UNSPSC 21.0	39121011
-------------	----------

## Approbationen

### Approbationen

---

### Approbationen

UL Listed / cUL Listed / PROFINET / EAC / cULus Listed

---

### Ex Approbationen

UL Listed / cUL Listed / cULus Listed

---

## Approbationsdetails

UL Listed		<a href="http://database.ul.com/cgi-bin/XYV/template/LISEXT/1FRAME/index.htm">http://database.ul.com/cgi-bin/XYV/template/LISEXT/1FRAME/index.htm</a>	FILE E 123528
-----------	--	---	---------------

cUL Listed		<a href="http://database.ul.com/cgi-bin/XYV/template/LISEXT/1FRAME/index.htm">http://database.ul.com/cgi-bin/XYV/template/LISEXT/1FRAME/index.htm</a>	FILE E 123528
------------	--	---	---------------

PROFINET			Z12095
----------	--	--	--------

EAC			RU C- DE.A*30.B.01082
-----	--	--	--------------------------

cULus Listed			
--------------	--	--	--

## Zubehör

### Zubehör

Batterieeinheit



## Unterbrechungsfreie Stromversorgung - QUINT4-UPS/24DC/24DC/20/ PN - 2907073

### Zubehör

Energiespeicher - UPS-BAT/VRLA/24DC/3.4AH - 2320306



Energiespeicher, Blei-AGM, VRLA-Technologie 24 V DC, 3,4 Ah, werkzeugloser Batteriewechsel, automatische Erkennung und Kommunikation mit der QUINT UPS-IQ

---

Energiespeicher - UPS-BAT/VRLA/24DC/7.2AH - 2320319



Energiespeicher, Blei-AGM, VRLA-Technologie, 24 V DC, 7,2 Ah, werkzeugloser Batteriewechsel, automatische Erkennung und Kommunikation mit der QUINT UPS-IQ

---

Energiespeicher - UPS-BAT/VRLA/24DC/12AH - 2320322



Energiespeicher, Blei-AGM, VRLA-Technologie, 24 V DC, 12 Ah, werkzeugloser Batteriewechsel, automatische Erkennung und Kommunikation mit der QUINT UPS-IQ

---

Energiespeicher - UPS-BAT/VRLA/24DC/38AH - 2320335



Energiespeicher, Blei-AGM, VRLA-Technologie, 24 V DC, 38 Ah, automatische Erkennung und Kommunikation mit der QUINT UPS-IQ

---

Energiespeicher - UPS-BAT/VRLA-WTR/24DC/13AH - 2320416



Energiespeicher, Blei-AGM, VRLA-Technologie 24 V DC, 13 Ah, werkzeugloser Batteriewechsel, automatische Erkennung und Kommunikation mit der QUINT UPS-IQ

---

## Unterbrechungsfreie Stromversorgung - QUINT4-UPS/24DC/24DC/20/ PN - 2907073

### Zubehör

Energiespeicher - UPS-BAT/VRLA-WTR/24DC/26AH - 2320429



Energiespeicher, Blei-AGM, VRLA-Technologie 24 V DC, 26 Ah, werkzeugloser Batteriewechsel, automatische Erkennung und Kommunikation mit der QUINT UPS-IQ

---

Energiespeicher - UPS-BAT/LI-ION/24DC/120WH - 2320351



Energiespeicher, LI-ION-Technologie, 24 V DC, 120 Wh, für Umgebungstemperaturen von -20 °C ... 60 °C, automatische Erkennung und Kommunikation mit der QUINT UPS-IQ

---

Energiespeicher - UPS-BAT/LI-ION/24DC/924WH - 2908232



Energiespeicher, LI-ION-Technologie, 24 V DC, 924 Wh, für Umgebungstemperaturen von -25°C ... 60 °C, automatische Erkennung und Kommunikation mit der QUINT UPS-IQ

---