

Unterbrechungsfreie Stromversorgung - TRIO-UPS-2G/1AC/24DC/5 - 2907160

Bitte beachten Sie, dass die hier angegebenen Daten dem Online-Katalog entnommen sind. Die vollständigen Informationen und Daten entnehmen Sie bitte der Anwenderdokumentation. Es gelten die Allgemeinen Nutzungsbedingungen für Internet-Downloads. (<http://phoenixcontact.de/download>)



Unterbrechungsfreie Stromversorgung mit integriertem Netzteil. Für Blei-AGM Energiespeicher von 1,3 Ah bis 12 Ah Nennkapazität. Eingang: 1-phasig, Ausgang: 24 V DC / 5 A. Push-in-Anschlussstechnik


Artikelbeschreibung

Mit den unterbrechungsfreien TRIO-Stromversorgungen versorgen Sie DC-Lasten zuverlässig und platzsparend. Für die Inbetriebnahme ist kein Eingangsnetz mehr erforderlich. Über die integrierte USB-Schnittstelle können angeschlossene Industrie-PCs einfach heruntergefahren werden.

Ihre Vorteile

- ✓ Platzsparend: USVModul und Stromversorgung in einem Gehäuse vereint
- ✓ Lange Pufferzeiten durch große Auswahl an VRLA-Energiespeichern
- ✓ USB-Schnittstelle zur Verbindung mit übergeordneten Steuerungen wie z. B. IndustriePCs
- ✓ Starten aus dem Energiespeicher auch ohne Eingangsnetz möglich
- ✓ Universelle Einsatzmöglichkeiten durch umfangreiches Zulassungspaket und erweiterten Temperaturbereich
- ✓ Einfache Installation durch Push-in-Anschlussstechnik

Kaufmännische Daten

| | |
|--|---|
| Verpackungseinheit | 1 STK |
| GTIN |  4 055626 166575 |
| GTIN | 4055626166575 |
| Gewicht pro Stück (exklusive Verpackung) | 943,600 g |
| Gewicht pro Stück (inklusive Verpackung) | 943,600 g |
| Zolltarifnummer | 85371091 |
| Herkunftsland | China |
| Verkaufsschlüssel | H1 - Stromversorgungen |

Technische Daten

Hinweis

| | |
|----------------------|---|
| Nutzungsbeschränkung | EMV: Klasse-A-Produkt, siehe Herstellererklärung im Downloadbereich |
|----------------------|---|

Unterbrechungsfreie Stromversorgung - TRIO-UPS-2G/1AC/24DC/5 - 2907160

Technische Daten

Maße

| | |
|---------------------------------|--------|
| Breite | 60 mm |
| Höhe | 130 mm |
| Tiefe | 115 mm |
| Breite bei alternativer Montage | 115 mm |
| Höhe bei alternativer Montage | 130 mm |
| Tiefe bei alternativer Montage | 60 mm |

Umgebungsbedingungen

| | |
|---|--|
| Schutzart | IP20 |
| Umgebungstemperatur (Betrieb) | -25 °C ... 70 °C (> 60 °C Derating: 2,5 %/K) |
| Umgebungstemperatur (Startup type tested) | -40 °C |
| Umgebungstemperatur (Lagerung/Transport) | -40 °C ... 85 °C |
| Max. zul. Luftfeuchtigkeit (Betrieb) | ≤ 95 % (bei +25 °C, keine Betauung) |
| Klimaklasse | 3K3 (nach EN 60721) |
| Verschmutzungsgrad | 2 |
| Aufstellhöhe | ≤ 4000 m (> 2000 m, Derating beachten) |

Eingangsdaten

| | |
|---|---------------------------------------|
| Eingangsspannungsbereich AC | 100 V AC ... 240 V AC -15 % ... +10 % |
| Einschaltstrombegrenzung/I ² t | < 0,43 A ² s |
| Netzausfallüberbrückungszeit | ≥ 15 ms (120 V AC) |
| Einschaltzeit typisch | 60 ms |
| Eingangssicherung, eingebaut | 6,3 A (träge, intern) |

Ausgangsdaten

| | |
|--|--|
| Nennausgangsspannung | 24 V DC |
| Einstellbereich der Ausgangsspannung (U _{Set}) | 24 V DC ... 28 V DC (> 24 V leistungskonstant) |
| Nennausgangsstrom (I _N) | 5 A |
| Dynamischer Boost (I _{Dyn.Boost}) | 7,5 A |
| Derating | > 60 °C (2,5 %/K von P _{Out} nom.) |
| Regelabweichung | < 0,75 % (Laständerung statisch 10 % ... 90 %) |
| Verlustleistung Leerlauf maximal | < 3 W (230 V AC) |
| Wirkungsgrad | typ. 85 % (120 V AC) |
| | typ. 87 % (230 V AC) |
| | typ. 96 % (Batteriebetrieb) |
| Restwelligkeit | < 20 mV |
| Parallelschaltbarkeit | ja, mit Diodenmodul entkoppelt |
| Überspannungsschutz gegen interne Überspannungen | < 30 V DC |
| Rückspeisefestigkeit | ≤ 35 V DC |

Allgemein

Unterbrechungsfreie Stromversorgung - TRIO-UPS-2G/1AC/24DC/5 - 2907160

Technische Daten

Allgemein

| | |
|------------------------------------|--|
| Nettogewicht | 0,75 kg |
| Isolationsspannung Eingang/Ausgang | 3 kV AC (Typprüfung) |
| | 1,5 kV AC (Stückprüfung) |
| Schutzklasse | I |
| MTBF (IEC 61709, SN 29500) | > 1395470 h (230 V AC, bei 25 °C) |
| | > 825726 h (230 V AC, bei 40 °C) |
| | > 388314 h (230 V AC, bei 60 °C) |
| Einbaulage | waagerechte Tragschiene NS 35, EN 60715 |
| Montagehinweis | anreihbar: horizontal 0 mm, vertikal 50 mm |

Anschlussdaten Eingang

| | |
|---------------------------------|---------------------|
| Anschlussart | Push-in-Anschluss |
| Leiterquerschnitt starr min | 0,2 mm ² |
| Leiterquerschnitt starr max | 4 mm ² |
| Leiterquerschnitt flexibel min. | 0,2 mm ² |
| Leiterquerschnitt flexibel max. | 2,5 mm ² |
| Leiterquerschnitt AWG min | 24 |
| Leiterquerschnitt AWG max | 12 |
| Abisolierlänge | 10 mm |

Anschlussdaten Ausgang

| | |
|---------------------------------|---------------------|
| Anschlussart | Push-in-Anschluss |
| Leiterquerschnitt starr min | 0,2 mm ² |
| Leiterquerschnitt starr max | 4 mm ² |
| Leiterquerschnitt flexibel min. | 0,2 mm ² |
| Leiterquerschnitt flexibel max. | 2,5 mm ² |
| Leiterquerschnitt AWG min | 24 |
| Leiterquerschnitt AWG max | 12 |
| Abisolierlänge | 10 mm |

Anschlussdaten Signalisierung

| | |
|---------------------------------|---------------------|
| Anschlussart | Push-in-Anschluss |
| Leiterquerschnitt starr min | 0,2 mm ² |
| Leiterquerschnitt starr max | 1,5 mm ² |
| Leiterquerschnitt flexibel min. | 0,2 mm ² |
| Leiterquerschnitt flexibel max. | 1,5 mm ² |
| Leiterquerschnitt AWG min | 24 |
| Leiterquerschnitt AWG max | 16 |
| Abisolierlänge | 8 mm |

Ladevorgang

| | |
|---------------|-------------------|
| Ladekennlinie | IU ₀ U |
|---------------|-------------------|

Unterbrechungsfreie Stromversorgung - TRIO-UPS-2G/1AC/24DC/5 - 2907160

Technische Daten

Ladevorgang

| | |
|-----------|------------------------------------|
| Ladestrom | 0,2 A ... 1,5 A (-25 °C ... 60 °C) |
|-----------|------------------------------------|

Normen

| | |
|---|---------------------------|
| EMV-Anforderungen Störfestigkeit | EN 61000-6-1 |
| | EN 61000-6-2 |
| EMV-Anforderungen Störaussendung | EN 61000-6-3 |
| | EN 61000-6-4 |
| Norm - Sicherheit für Mess-, Steuer-, Regel- und Laborgeräte | IEC 61010-1 |
| Norm - Schutzkleinspannung | IEC 61010 (SELV) / (PELV) |
| Norm - Sichere Trennung | DIN VDE 0100-410 |
| Norm - Stromversorgungsgeräte für Niederspannung mit Gleichstromausgang | EN 61204-3 |

Konformität / Zulassungen

| | |
|----------------|--|
| UL-Zulassungen | UL Listed UL 61010 |
| | UL/C-UL Listed ANSI/ISA-12.12.01 Class I, Division 2, Groups A, B, C |

EMV-Daten

| | |
|--|---|
| Elektromagnetische Verträglichkeit | Konformität zur EMV-Richtlinie 2014/30/EU |
| Niederspannungs-Richtlinie | Konformität zur NSR-Richtlinie 2014/35/EU |
| Leitungsgeführte Störaussendung | EN 61000-6-3 (Klasse B) |
| Störabstrahlung | EN 61000-6-3 (Klasse B) |
| DNV GL leitungsgeführte Störaussendung | Klasse B |
| Zusatztext | Bereich Energieverteilung |
| DNV GL Störabstrahlung | Klasse B |
| Zusatztext | Bereich Brücke und Deck |
| Entladung statischer Elektrizität | EN 61000-4-2 |
| Kontaktentladung | 6 kV (Prüfschärfegrad 4) |
| Luftentladung | 8 kV (Prüfschärfegrad 4) |
| Elektromagnetisches HF-Feld | EN 61000-4-3 |
| Frequenzbereich | 80 MHz ... 6 GHz |
| Prüffeldstärke | 10 V/m (Prüfschärfegrad 3) |
| Bemerkung | Kriterium B |
| Schnelle Transienten (Burst) | EN 61000-4-4 |
| Eingang | 4 kV (Prüfschärfegrad 4 - unsymmetrisch) |
| Ausgang | 2 kV (Prüfschärfegrad 3 - unsymmetrisch) |
| Signal | 1 kV (Prüfschärfegrad 4 - unsymmetrisch) |
| Bemerkung | Kriterium B |
| Eingang | 2 kV (Prüfschärfegrad 3 - symmetrisch) |
| | 4 kV (Prüfschärfegrad 4 - unsymmetrisch) |
| Ausgang | 1 kV (Prüfschärfegrad 1 - symmetrisch) |

Unterbrechungsfreie Stromversorgung - TRIO-UPS-2G/1AC/24DC/5 - 2907160

Technische Daten

EMV-Daten

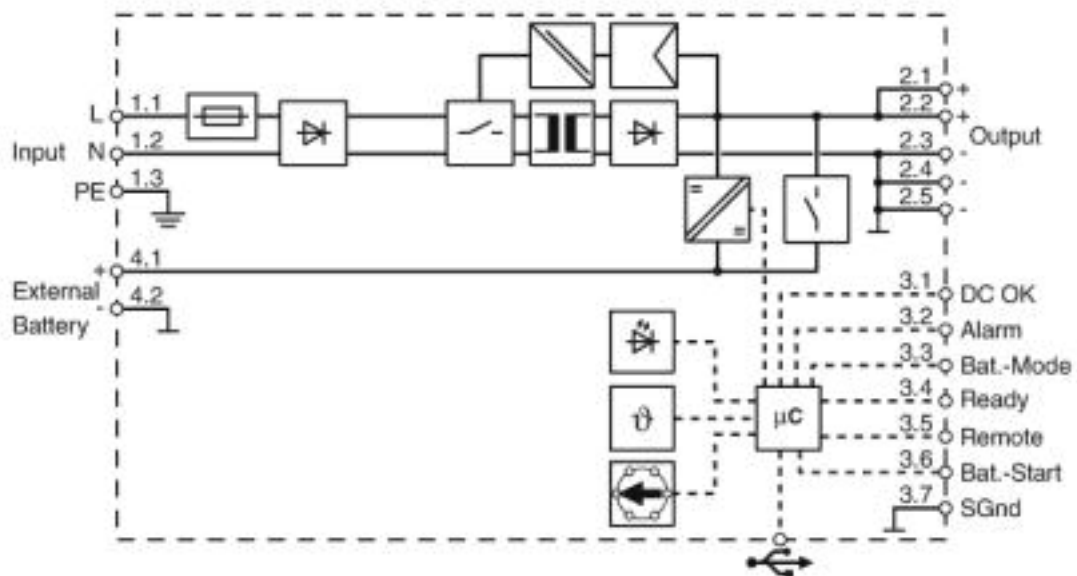
| | |
|---|---|
| | 2 kV (Prüfschärfegrad 3 - unsymmetrisch) |
| Signal | 1 kV (Prüfschärfegrad 2 - unsymmetrisch) |
| Bemerkung | Kriterium B |
| Leitungsgeführte Beeinflussung | EN 61000-4-6 |
| E/A/S | unsymmetrisch |
| Frequenzbereich | 0,15 MHz ... 80 MHz |
| Spannung | 10 V (Prüfschärfegrad 3) |
| Bemerkung | Kriterium A |
| Gedämpfte Sinusschwingungen (Ring wave) | EN 61000-4-12 |
| Eingang | 2 kV (symmetrisch) |
| | 4 kV (unsymmetrisch) |
| Bemerkung | Kriterium B |
| Kriterium A | Normales Betriebsverhalten innerhalb der festgelegten Grenzen. |
| Kriterium B | Vorübergehende Beeinträchtigung des Betriebsverhaltens, die das Gerät selbst wieder korrigiert. |

Environmental Product Compliance

| | |
|------------|----------------|
| REACH SVHC | Lead 7439-92-1 |
|------------|----------------|

Zeichnungen

Blockschaltbild



Unterbrechungsfreie Stromversorgung - TRIO-UPS-2G/1AC/24DC/5 - 2907160

Klassifikationen

eCl@ss

| | |
|------------|----------|
| eCl@ss 9.0 | 27040705 |
|------------|----------|

ETIM

| | |
|----------|----------|
| ETIM 6.0 | EC000382 |
| ETIM 7.0 | EC000382 |

Approbationen

Approbationen

Approbationen

DNV GL / BSH / UL Listed / cUL Recognized / cUL Listed / EAC / IECEE CB Scheme / cULus Listed

Ex Approbationen

UL Listed / cUL Listed / cULus Listed

Approbationsdetails

| | | | |
|--------|--|---|------------|
| DNV GL | | https://approvalfinder.dnvgl.com/ | TAA00002DW |
|--------|--|---|------------|

| | | | |
|-----|--|---|-------|
| BSH | | http://www.bsh.de/de/index.jsp | 1025a |
|-----|--|---|-------|

| | | | |
|-----------|--|---|---------------|
| UL Listed | | http://database.ul.com/cgi-bin/XYV/template/LISEXT/1FRAME/index.htm | FILE E 123528 |
|-----------|--|---|---------------|

| | | | |
|----------------|--|---|---------------|
| cUL Recognized | | http://database.ul.com/cgi-bin/XYV/template/LISEXT/1FRAME/index.htm | FILE E 214596 |
|----------------|--|---|---------------|

| | | | |
|------------|--|---|---------------|
| cUL Listed | | http://database.ul.com/cgi-bin/XYV/template/LISEXT/1FRAME/index.htm | FILE E 123528 |
|------------|--|---|---------------|

| | | | |
|-----|--|--|----------------------|
| EAC | | | RU C-DE.A*30.B.01082 |
|-----|--|--|----------------------|

Unterbrechungsfreie Stromversorgung - TRIO-UPS-2G/1AC/24DC/5 - 2907160

Approbationen

| | | | |
|-----------------|--|---|-------------|
| IECEE CB Scheme | | http://www.iecee.org/ | DK-63811-UL |
|-----------------|--|---|-------------|

| | | | |
|--------------|--|--|--|
| cULus Listed | | | |
|--------------|--|--|--|

Zubehör

Zubehör

Batterieeinheit

Energiespeicher - UPS-BAT/VRLA/24DC/1.3AH - 2320296



Energiespeicher, Blei-AGM, VRLA-Technologie, 24 V DC, 1,3 Ah, werkzeugloser Batteriewechsel, automatische Erkennung und Kommunikation mit der QUINT UPS-IQ

Energiespeicher - UPS-BAT/VRLA/24DC/3.4AH - 2320306



Energiespeicher, Blei-AGM, VRLA-Technologie 24 V DC, 3,4 Ah, werkzeugloser Batteriewechsel, automatische Erkennung und Kommunikation mit der QUINT UPS-IQ

Energiespeicher - UPS-BAT/VRLA/24DC/7.2AH - 2320319



Energiespeicher, Blei-AGM, VRLA-Technologie, 24 V DC, 7,2 Ah, werkzeugloser Batteriewechsel, automatische Erkennung und Kommunikation mit der QUINT UPS-IQ

Energiespeicher - UPS-BAT/VRLA/24DC/12AH - 2320322



Energiespeicher, Blei-AGM, VRLA-Technologie, 24 V DC, 12 Ah, werkzeugloser Batteriewechsel, automatische Erkennung und Kommunikation mit der QUINT UPS-IQ

Unterbrechungsfreie Stromversorgung - TRIO-UPS-2G/1AC/24DC/5 - 2907160

Zubehör

Datenkabel konfektioniert

Datenkabel - MINI-SCREW-USB-DATACABLE - 2908217



Dient der Kommunikation zwischen Industrie-PC und Phoenix Contact-Geräten mit USB-Mini-B Anschluss.

Montageadapter

Montageadapter - UWA 130 - 2901664



2-teiliger Universal-Wandadapter zur festen Montage des Geräts bei starken Vibrationen. Die mit dem Gerät seitlich verschraubten Profile werden direkt auf die Montagefläche geschraubt. Die Befestigung des Universal-Wandadapters erfolgt links / rechts.
