

Unterbrechungsfreie Stromversorgung - TRIO-UPS-2G/1AC/24DC/10 - 2907161

Bitte beachten Sie, dass die hier angegebenen Daten dem Online-Katalog entnommen sind. Die vollständigen Informationen und Daten entnehmen Sie bitte der Anwenderdokumentation. Es gelten die Allgemeinen Nutzungsbedingungen für Internet-Downloads. (<http://phoenixcontact.de/download>)



Unterbrechungsfreie Stromversorgung mit integriertem Netzteil. Für Blei-AGM Energiespeicher von 1,3 Ah bis 38 Ah Nennkapazität. Eingang: 1-phasig, Ausgang: 24 V DC / 10 A. Push-in-Anschluss-technik


Artikelbeschreibung

Mit den unterbrechungsfreien TRIO-Stromversorgungen versorgen Sie DC-Lasten zuverlässig und platzsparend. Für die Inbetriebnahme ist kein Eingangsnetz mehr erforderlich. Über die integrierte USB-Schnittstelle können angeschlossene Industrie-PCs einfach heruntergefahren werden.

Ihre Vorteile

- ✓ Platzsparend: USVModul und Stromversorgung in einem Gehäuse vereint
- ✓ Lange Pufferzeiten durch große Auswahl an VRLA-Energiespeichern
- ✓ USB-Schnittstelle zur Verbindung mit übergeordneten Steuerungen wie z. B. IndustriePCs
- ✓ Starten aus dem Energiespeicher auch ohne Eingangsnetz möglich
- ✓ Universelle Einsatzmöglichkeiten durch umfangreiches Zulassungspaket und erweiterten Temperaturbereich
- ✓ Einfache Installation durch Push-in-Anschluss-technik

Kaufmännische Daten

Verpackungseinheit	1 STK
GTIN	 4 055626 166582
GTIN	4055626166582
Gewicht pro Stück (exklusive Verpackung)	1.700,000 g
Gewicht pro Stück (inklusive Verpackung)	1.700,000 g
Zolltarifnummer	85044030
Herkunftsland	China
Verkaufsschlüssel	H1 - Stromversorgungen

Technische Daten

Maße

Breite	68 mm
--------	-------

Unterbrechungsfreie Stromversorgung - TRIO-UPS-2G/1AC/24DC/10 - 2907161

Technische Daten

Maße

Höhe	130 mm
Tiefe	160 mm
Breite bei alternativer Montage	160 mm
Höhe bei alternativer Montage	130 mm
Tiefe bei alternativer Montage	68 mm

Umgebungsbedingungen

Schutzart	IP20
Umgebungstemperatur (Betrieb)	-25 °C ... 70 °C (> 60 °C Derating: 2,5 %/K)
Umgebungstemperatur (Startup type tested)	-40 °C
Umgebungstemperatur (Lagerung/Transport)	-40 °C ... 85 °C
Max. zul. Luftfeuchtigkeit (Betrieb)	≤ 93 % (bei +25 °C, keine Betauung)
Klimaklasse	3K3 (nach EN 60721)
Verschmutzungsgrad	2
Aufstellhöhe	≤ 4000 m (> 2000 m, Derating beachten)

Eingangsdaten

Eingangsspannungsbereich AC	100 V AC ... 240 V AC -15 % ... +10 %
Einschaltstrombegrenzung/ I^2t	< 0,2 A ² s
Netzausfallüberbrückungszeit	≥ 25 ms (120 V AC)
Einschaltzeit typisch	200 ms
Eingangssicherung, eingebaut	6,3 A (träge, intern)

Ausgangsdaten

Nennausgangsspannung	24 V DC
Einstellbereich der Ausgangsspannung (U_{Set})	24 V DC ... 28 V DC (> 24 V leistungskonstant)
Nennausgangsstrom (I_N)	10 A
Dynamischer Boost ($I_{Dyn.Boost}$)	15 A
Derating	> 60 °C (2,5 %/K von P_{Out} nom.)
Regelabweichung	< 0,55 % (Laständerung statisch 10 % ... 90 %)
Verlustleistung Leerlauf maximal	< 3 W (230 V AC)
Wirkungsgrad	typ. 90 % (120 V AC)
	typ. 91 % (230 V AC)
	typ. 96 % (Batteriebetrieb)
Restwelligkeit	< 20 mV
Parallelschaltbarkeit	ja, mit Diodenmodul entkoppelt
Überspannungsschutz gegen interne Überspannungen	< 30 V DC
Rückspeisefestigkeit	≤ 35 V DC

Allgemein

Nettogewicht	1,34 kg
--------------	---------

Unterbrechungsfreie Stromversorgung - TRIO-UPS-2G/1AC/24DC/10 - 2907161

Technische Daten

Allgemein

Isolationsspannung Eingang/Ausgang	4 kV AC (Typprüfung)
	2 kV AC (Stückprüfung)
Schutzklasse	I
MTBF (IEC 61709, SN 29500)	> 2007013 h (230 V AC, bei 25 °C)
	> 1210518 h (230 V AC, bei 40 °C)
	> 575978 h (230 V AC, bei 60 °C)
Einbaulage	waagerechte Tragschiene NS 35, EN 60715
Montagehinweis	anreihbar: horizontal 0 mm, vertikal 50 mm

Anschlussdaten Eingang

Anschlussart	Push-in-Anschluss
Leiterquerschnitt starr min	0,2 mm ²
Leiterquerschnitt starr max	4 mm ²
Leiterquerschnitt flexibel min.	0,2 mm ²
Leiterquerschnitt flexibel max.	2,5 mm ²
Leiterquerschnitt AWG min	24
Leiterquerschnitt AWG max	12
Abisolierlänge	10 mm

Anschlussdaten Ausgang

Anschlussart	Push-in-Anschluss
Leiterquerschnitt starr min	0,2 mm ²
Leiterquerschnitt starr max	4 mm ²
Leiterquerschnitt flexibel min.	0,2 mm ²
Leiterquerschnitt flexibel max.	2,5 mm ²
Leiterquerschnitt AWG min	24
Leiterquerschnitt AWG max	12
Abisolierlänge	10 mm

Anschlussdaten Signalisierung

Anschlussart	Push-in-Anschluss
Leiterquerschnitt starr min	0,2 mm ²
Leiterquerschnitt starr max	1,5 mm ²
Leiterquerschnitt flexibel min.	0,2 mm ²
Leiterquerschnitt flexibel max.	1,5 mm ²
Leiterquerschnitt AWG min	24
Leiterquerschnitt AWG max	16
Abisolierlänge	8 mm

Ladevorgang

Ladekennlinie	IU ₀ U
Ladestrom	0,2 A ... 3 A (-25 °C ... 60 °C)

Unterbrechungsfreie Stromversorgung - TRIO-UPS-2G/1AC/24DC/10 - 2907161

Technische Daten

Normen

EMV-Anforderungen Störfestigkeit	EN 61000-6-1
	EN 61000-6-2
EMV-Anforderungen Störaussendung	EN 61000-6-3
	EN 61000-6-4
Norm - Sicherheit für Mess-, Steuer-, Regel- und Laborgeräte	IEC 61010-1
Norm - Schutzkleinspannung	IEC 61010 (SELV) / (PELV)
Norm - Sichere Trennung	DIN VDE 0100-410
Norm - Stromversorgungsgeräte für Niederspannung mit Gleichstromausgang	EN 61204-3

Konformität / Zulassungen

UL-Zulassungen	UL Listed UL 61010
	UL/C-UL Listed ANSI/ISA-12.12.01 Class I, Division 2, Groups A, B, C

EMV-Daten

Elektromagnetische Verträglichkeit	Konformität zur EMV-Richtlinie 2014/30/EU
Niederspannungs-Richtlinie	Konformität zur NSR-Richtlinie 2014/35/EU
Leitungsgeführte Störaussendung	EN 61000-6-3 (Klasse B)
Störabstrahlung	EN 61000-6-3 (Klasse B)
DNV GL leitungsgeführte Störaussendung	Klasse B
Zusatztext	Bereich Energieverteilung
DNV GL Störabstrahlung	Klasse B
Zusatztext	Bereich Brücke und Deck
Entladung statischer Elektrizität	EN 61000-4-2
Kontaktentladung	6 kV (Prüfschärfegrad 4)
Luftentladung	8 kV (Prüfschärfegrad 4)
Elektromagnetisches HF-Feld	EN 61000-4-3
Frequenzbereich	80 MHz ... 6 GHz
Prüffeldstärke	10 V/m (Prüfschärfegrad 3)
Bemerkung	Kriterium A
Schnelle Transienten (Burst)	EN 61000-4-4
Eingang	4 kV (Prüfschärfegrad 4 - unsymmetrisch)
Ausgang	2 kV (Prüfschärfegrad 3 - unsymmetrisch)
Signal	2 kV (Prüfschärfegrad 4 - unsymmetrisch)
Bemerkung	Kriterium A
Eingang	2 kV (Prüfschärfegrad 3 - symmetrisch)
	4 kV (Prüfschärfegrad 4 - unsymmetrisch)
Ausgang	1 kV (Prüfschärfegrad 1 - symmetrisch)
	2 kV (Prüfschärfegrad 3 - unsymmetrisch)
Signal	1 kV (Prüfschärfegrad 2 - unsymmetrisch)
Bemerkung	Kriterium A

Unterbrechungsfreie Stromversorgung - TRIO-UPS-2G/1AC/24DC/10 - 2907161

Technische Daten

EMV-Daten

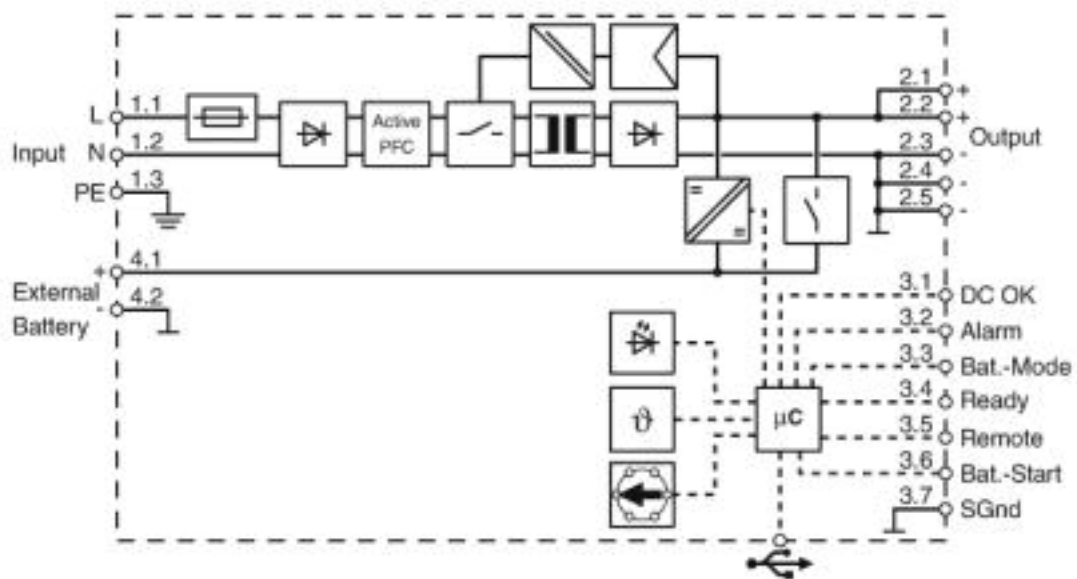
Leitungsgeführte Beeinflussung	EN 61000-4-6
E/A/S	unsymmetrisch
Frequenzbereich	0,15 MHz ... 80 MHz
Spannung	10 V (Prüfschärfegrad 3)
Bemerkung	Kriterium A
Gedämpfte Sinusschwingungen (Ring wave)	EN 61000-4-12
Bemerkung	Kriterium A
Kriterium A	Normales Betriebsverhalten innerhalb der festgelegten Grenzen.
Kriterium B	Vorübergehende Beeinträchtigung des Betriebsverhaltens, die das Gerät selbst wieder korrigiert.

Environmental Product Compliance

REACH SVHC	Lead 7439-92-1
------------	----------------

Zeichnungen

Blockschaltbild



Klassifikationen

eCl@ss

eCl@ss 9.0	27040705
------------	----------

ETIM

ETIM 6.0	EC000382
ETIM 7.0	EC000382

Unterbrechungsfreie Stromversorgung - TRIO-UPS-2G/1AC/24DC/10 - 2907161

Approbationen

Approbationen

Approbationen

DNV GL / BSH / UL Listed / cUL Listed / EAC / IECEE CB Scheme / cULus Listed

Ex Approbationen

UL Listed / cUL Listed / cULus Listed

Approbationsdetails

DNV GL		https://approvalfinder.dnvgl.com/	TAA00002DW
BSH		http://www.bsh.de/de/index.jsp	1025a
UL Listed		http://database.ul.com/cgi-bin/XYV/template/LISEXT/1FRAME/index.htm	FILE E 123528
cUL Listed		http://database.ul.com/cgi-bin/XYV/template/LISEXT/1FRAME/index.htm	FILE E 123528
EAC			RU C-DE.A*30.B.01082
IECEE CB Scheme		http://www.iecee.org/	DK-67494-UL
cULus Listed			

Zubehör

Zubehör

Batterieeinheit

Unterbrechungsfreie Stromversorgung - TRIO-UPS-2G/1AC/24DC/10 - 2907161

Zubehör

Energiespeicher - UPS-BAT/VRLA/24DC/1.3AH - 2320296



Energiespeicher, Blei-AGM, VRLA-Technologie, 24 V DC, 1,3 Ah, werkzeugloser Batteriewechsel, automatische Erkennung und Kommunikation mit der QUINT UPS-IQ

Energiespeicher - UPS-BAT/VRLA/24DC/3.4AH - 2320306



Energiespeicher, Blei-AGM, VRLA-Technologie 24 V DC, 3,4 Ah, werkzeugloser Batteriewechsel, automatische Erkennung und Kommunikation mit der QUINT UPS-IQ

Energiespeicher - UPS-BAT/VRLA/24DC/7.2AH - 2320319



Energiespeicher, Blei-AGM, VRLA-Technologie, 24 V DC, 7,2 Ah, werkzeugloser Batteriewechsel, automatische Erkennung und Kommunikation mit der QUINT UPS-IQ

Energiespeicher - UPS-BAT/VRLA/24DC/12AH - 2320322



Energiespeicher, Blei-AGM, VRLA-Technologie, 24 V DC, 12 Ah, werkzeugloser Batteriewechsel, automatische Erkennung und Kommunikation mit der QUINT UPS-IQ

Energiespeicher - UPS-BAT/VRLA/24DC/38AH - 2320335



Energiespeicher, Blei-AGM, VRLA-Technologie, 24 V DC, 38 Ah, automatische Erkennung und Kommunikation mit der QUINT UPS-IQ

Datenkabel konfektioniert

Unterbrechungsfreie Stromversorgung - TRIO-UPS-2G/1AC/24DC/10 - 2907161

Zubehör

Datenkabel - MINI-SCREW-USB-DATACABLE - 2908217



Dient der Kommunikation zwischen Industrie-PC und Phoenix Contact-Geräten mit USB-Mini-B Anschluss.

Montageadapter

Montageadapter - UWA 130 - 2901664



2-teiliger Universal-Wandadapter zur festen Montage des Geräts bei starken Vibrationen. Die mit dem Gerät seitlich verschraubten Profile werden direkt auf die Montagefläche geschraubt. Die Befestigung des Universal-Wandadapters erfolgt links / rechts.
