

Frontadapter - FLKM 4X14-PA/SC/DIO/S7-1500 - 2907381


Bitte beachten Sie, dass die hier angegebenen Daten dem Online-Katalog entnommen sind. Die vollständigen Informationen und Daten entnehmen Sie bitte der Anwenderdokumentation. Es gelten die Allgemeinen Nutzungsbedingungen für Internet-Downloads.
(<http://phoenixcontact.de/download>)



VARIOFACE-Frontadapter mit Schraubanschluss, für digitale 35-mm-Baugruppen der SIMATIC® S7-1500, anschaltbar 4x 8 oder 2x 8 Kanäle.

RoHS

Kaufmännische Daten

Verpackungseinheit	1 STK
GTIN	 4 0 5 5 6 2 6 2 5 6 5 1 1
GTIN	4055626256511
Gewicht pro Stück (exklusive Verpackung)	108,770 g
Gewicht pro Stück (inklusive Verpackung)	108,770 g
Zolltarifnummer	85369010
Herkunftsland	Rumänien
Verkaufsschlüssel	I1 - Systemverkabelung

Technische Daten

Maße

Breite	25,4 mm
Höhe	130,5 mm
Tiefe	45,5 mm

Umgebungsbedingungen

Umgebungstemperatur (Betrieb)	-25 °C ... 60 °C
Umgebungstemperatur (Lagerung/Transport)	-40 °C ... 70 °C
Schutzart	IP20

Allgemein

Max. zulässige Betriebsspannung	< 50 V DC
Max. zulässiger Strom	1 A (pro Pfad)
Max. zulässiger Summenstrom	3 A (pro Byte bei modulseitiger Einspeisung)
	12 A (bei Einspeisung über den Frontadapter)

Frontadapter - FLKM 4X14-PA/SC/DIO/S7-1500 - 2907381

Technische Daten

Allgemein

Nennbetriebsart	100 % ED
-----------------	----------

Normen und Bestimmungen

Normen/Bestimmungen	IEC 61131-2
Bemessungsstoßspannung	0,5 kV
Verschmutzungsgrad	2
Überspannungskategorie	II

Anschlussdaten

Benennung Anschluss	Feldebene
Anschlussart	IDC/FLK-Stiftleiste
Anzahl der Anschlüsse	4
Polzahl	14
Anschaltbare Kanäle	32
Rastermaß	2,54 mm

Anschlussdaten 2

Benennung Anschluss	Feldebene
Anschlussart	IDC/FLK-Stiftleiste
Anzahl der Anschlüsse	2
Polzahl	14
Anschaltbare Kanäle	16
Rastermaß	2,54 mm

Anschlussdaten 3

Benennung Anschluss	Versorgung
Anschlussart	Schraubanschluss
Abisolierlänge	10 mm
Leiterquerschnitt starr	0,25 mm ² ... 1,5 mm ² (mit Aderendhülse)
	0,5 mm ² ... 2,5 mm ² (ohne Aderendhülse)
Leiterquerschnitt flexibel	0,25 mm ² ... 1,5 mm ² (mit Aderendhülse)
	0,5 mm ² ... 2,5 mm ² (ohne Aderendhülse)
Anzugsdrehmoment	0,4 Nm

Unterstützte Steuerung

Steuerung	SIEMENS S7-1500
- passende I/O-Karte	6ES7 521-1BH00-0AB0
	6ES7 521-1BH50-0AA0
	6ES7 521-1BL00-0AB0
	6ES7 522-1BH00-0AB0
	6ES7 522-1BH01-0AB0
	6ES7 522-1BL00-0AB0
	6ES7 522-1BL01-0AB0

Frontadapter - FLKM 4X14-PA/SC/DIO/S7-1500 - 2907381

Technische Daten

Unterstützte Steuerung

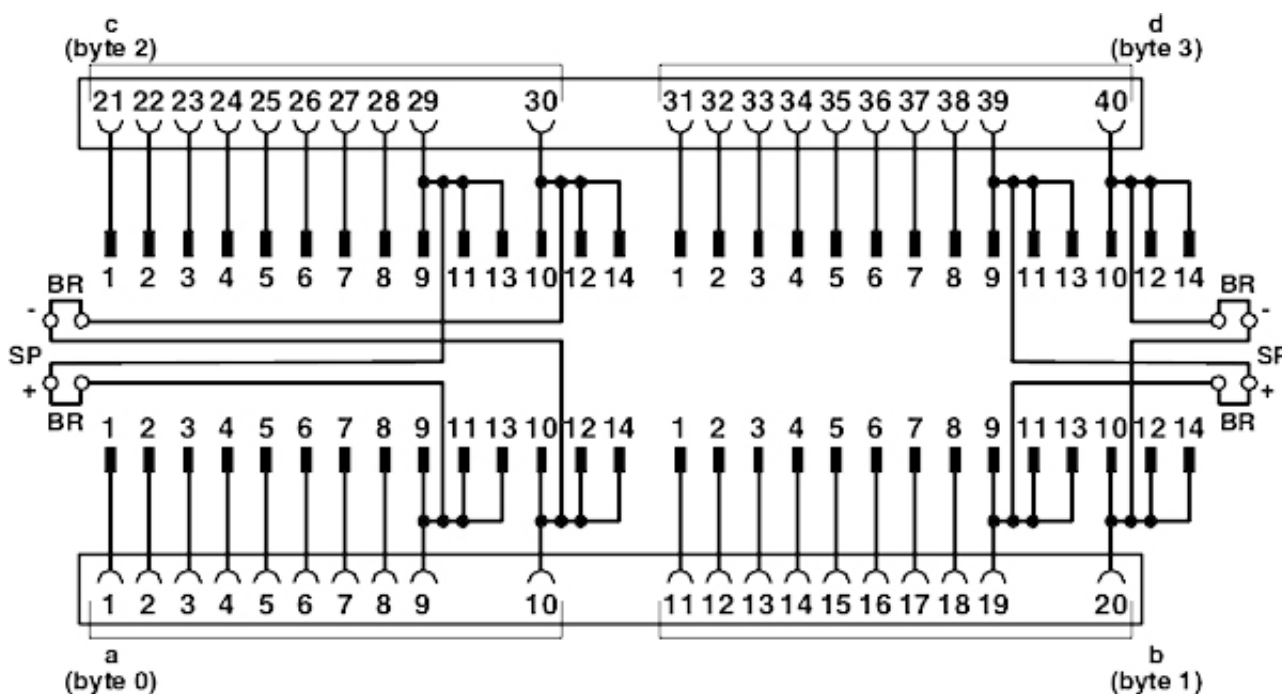
	6ES7 522-1BH00-0AB1
--	---------------------

Environmental Product Compliance

China RoHS	Zeitraum für bestimmungsgemäße Verwendung (EFUP): 50 Jahre
	Informationen über gefährliche Substanzen finden Sie in der Herstellererklärung unter dem Reiter "Downloads"

Zeichnungen

Schaltplan



Anschlussbild FLKM 4X14-PA/.../DIO/S7-1500

Klassifikationen

eCl@ss

eCl@ss 5.0	27249290
eCl@ss 5.1	27249290
eCl@ss 6.0	27249200
eCl@ss 7.0	27249290

Frontadapter - FLKM 4X14-PA/SC/DIO/S7-1500 - 2907381

Klassifikationen

eCl@ss

eCl@ss 8.0	27249290
eCl@ss 9.0	27242292

ETIM

ETIM 4.0	EC002584
ETIM 5.0	EC002584
ETIM 6.0	EC002584
ETIM 7.0	EC002584

UNSPSC

UNSPSC 13.2	32151601
UNSPSC 18.0	32151601
UNSPSC 19.0	32151601
UNSPSC 20.0	32151601
UNSPSC 21.0	32151601

Approbationen

Approbationen

Approbationen

UL Listed / cUL Listed / EAC / cULus Listed

Ex Approbationen

Approbationsdetails

UL Listed		http://database.ul.com/cgi-bin/XYV/template/LISEXT/1FRAME/index.htm	FILE E 238705
-----------	--	---	---------------

cUL Listed		http://database.ul.com/cgi-bin/XYV/template/LISEXT/1FRAME/index.htm	FILE E 238705
------------	--	---	---------------

EAC		RU C- DE.A*30.B00767
-----	--	-------------------------

Frontadapter - FLKM 4X14-PA/SC/DIO/S7-1500 - 2907381

Approbationen

cULus Listed



Zubehör

Zubehör

Anschaltmodul

Passivmodul - VIP-2/SC/FLK14/PLC - 2315214



VARIOFACE-Übergabemodul, für 8 Kanäle

Passivmodul - VIP-2/PT/FLK14/PLC - 2903801



VARIOFACE-Übergabemodul, mit Push-in-Anschluss, für 8 Kanäle

Passivmodul - VIP-2/SC/FLK14/LED/PLC - 2322249



VARIOFACE-Übergabemodul, mit Leuchtanzeige, für 8 Kanäle

Passivmodul - VIP-2/PT/FLK14/LED/PLC - 2904279



VARIOFACE-Übergabemodul, mit Push-in-Anschluss und Leuchtanzeige, für 8 Kanäle

Frontadapter - FLKM 4X14-PA/SC/DIO/S7-1500 - 2907381

Zubehör

Passivmodul - VIP-3/SC/FLK14/8IM/PLC - 2322278



VARIOFACE-Initiatormodul, zum Anschluss von 8 PNP-Initiatoren

Passivmodul - VIP-3/PT/FLK14/8IM/PLC - 2904282



VARIOFACE-Initiatormodul, mit Push-in-Anschluss, zum Anschluss von 8 PNP-Initiatoren

Passivmodul - FLKM 14/KDS3-MT/PPA/PLC - 2290423



VARIOFACE-Übergabemodul, für 8 Kanäle, mit Messer-Trennklemmen und Prüfbuchsen zur Feld- und Systemseite

Systemanschluss - PLC-V8/FLK14/OUT - 2295554



V8-Adapter für 8 x PLC-INTERFACE (6,2 mm), Steuerung: SPS-Systemverkabelung von Ausgangskarten, Anschluss 1: Schraubanschluss 1x, Anschluss 2: IDC/FLK-Stiftleiste 1x 14-polig, Anschluss 3: Steckanschluss (Aufrastbar auf 8x PLC-INTERFACE-Klemmen), Anzahl der Kanäle: 8, Ansteuerlogik: plusschaltend

Systemanschluss - PLC-V8/FLK14/IN - 2296553



V8-Adapter für 8 x PLC-INTERFACE (6,2 mm), Steuerung: SPS-Systemverkabelung von Eingangskarten, Anschluss 1: Schraubanschluss 1x, Anschluss 2: IDC/FLK-Stiftleiste 1x 14-polig, Anschluss 3: Steckanschluss (Aufrastbar auf 8x PLC-INTERFACE-Klemmen), Anzahl der Kanäle: 8, Ansteuerlogik: plusschaltend

Frontadapter - FLKM 4X14-PA/SC/DIO/S7-1500 - 2907381

Zubehör

Systemanschluss - PLC-V8L/FLK14/OUT - 2299660



V8-Adapter für 8 x PLC-INTERFACE (14 mm), Steuerung: SPS-Systemverkabelung von Ausgangskarten, Anschluss 1: Schraubanschluss 1x, Anschluss 2: IDC/FLK-Stiftleiste 1x 14-polig, Anschluss 3: Steckanschluss (Aufrastbar auf 8x PLC-INTERFACE-Klemmen), Anzahl der Kanäle: 8, Ansteuerlogik: plusschaltend

Systemkabel

Kabel - FLK 14/EZ-DR/ 100/KONFEK - 2288914



Konfektioniertes Rundkabel; Anschluss 1: IDC/FLK-Buchsenleiste (1x 14-polig); Anschluss 2: IDC/FLK-Buchsenleiste (1x 14-polig); Kabellänge: 1 m

Kabel - FLK 14/EZ-DR/ 200/KONFEK - 2288930



Konfektioniertes Rundkabel; Anschluss 1: IDC/FLK-Buchsenleiste (1x 14-polig); Anschluss 2: IDC/FLK-Buchsenleiste (1x 14-polig); Kabellänge: 2 m

Kabel - FLK 14/EZ-DR/ 300/KONFEK - 2288956



Konfektioniertes Rundkabel; Anschluss 1: IDC/FLK-Buchsenleiste (1x 14-polig); Anschluss 2: IDC/FLK-Buchsenleiste (1x 14-polig); Kabellänge: 3 m

Kabel - FLK 14/EZ-DR/ 400/KONFEK - 2288972



Konfektioniertes Rundkabel; Anschluss 1: IDC/FLK-Buchsenleiste (1x 14-polig); Anschluss 2: IDC/FLK-Buchsenleiste (1x 14-polig); Kabellänge: 4 m

Frontadapter - FLKM 4X14-PA/SC/DIO/S7-1500 - 2907381

Zubehör

Kabel - FLK 14/EZ-DR/ 500/KONFEK - 2290834



Konfektioniertes Rundkabel; Anschluss 1: IDC/FLK-Buchsenleiste (1x 14-polig); Anschluss 2: IDC/FLK-Buchsenleiste (1x 14-polig); Kabellänge: 5 m

Kabel - FLK 14/EZ-DR/ 100/KONFEK/S - 2296980



Konfektioniertes, geschirmtes Rundkabel; Anschluss 1: IDC/FLK-Buchsenleiste (1x 14-polig); Anschluss 2: IDC/FLK-Buchsenleiste (1x 14-polig) (Das Schirmgeflecht ist auf ein separates Kabelende herausgeführt.); Kabellänge: 1 m

Kabel - FLK 14/EZ-DR/ 200/KONFEK/S - 2297002



Konfektioniertes, geschirmtes Rundkabel; Anschluss 1: IDC/FLK-Buchsenleiste (1x 14-polig); Anschluss 2: IDC/FLK-Buchsenleiste (1x 14-polig) (Das Schirmgeflecht ist auf ein separates Kabelende herausgeführt.); Kabellänge: 2 m

Kabel - FLK 14/EZ-DR/ 300/KONFEK/S - 2299013



Konfektioniertes, geschirmtes Rundkabel; Anschluss 1: IDC/FLK-Buchsenleiste (1x 14-polig); Anschluss 2: IDC/FLK-Buchsenleiste (1x 14-polig) (Das Schirmgeflecht ist auf ein separates Kabelende herausgeführt.); Kabellänge: 3 m

Kabel - FLK 14/EZ-DR/ 400/KONFEK/S - 2299026



Konfektioniertes, geschirmtes Rundkabel; Anschluss 1: IDC/FLK-Buchsenleiste (1x 14-polig); Anschluss 2: IDC/FLK-Buchsenleiste (1x 14-polig) (Das Schirmgeflecht ist auf ein separates Kabelende herausgeführt.); Kabellänge: 4 m

Frontadapter - FLKM 4X14-PA/SC/DIO/S7-1500 - 2907381

Zubehör

Kabel - FLK 14/EZ-DR/HF/ 100/KONFEK - 2305965



Konfektioniertes, halogenfreies Rundkabel; Anschluss 1: IDC/FLK-Buchsenleiste (1x 14-polig); Anschluss 2: IDC/FLK-Buchsenleiste (1x 14-polig); Kabellänge: 1 m

Kabel - FLK 14/EZ-DR/HF/ 200/KONFEK - 2305981



Konfektioniertes, halogenfreies Rundkabel; Anschluss 1: IDC/FLK-Buchsenleiste (1x 14-polig); Anschluss 2: IDC/FLK-Buchsenleiste (1x 14-polig); Kabellänge: 2 m

Kabel - FLK 14/EZ-DR/HF/ 300/KONFEK - 2304759



Konfektioniertes, halogenfreies Rundkabel; Anschluss 1: IDC/FLK-Buchsenleiste (1x 14-polig); Anschluss 2: IDC/FLK-Buchsenleiste (1x 14-polig); Kabellänge: 3 m

Kabel - FLK 14/EZ-DR/HF/ 400/KONFEK - 2304762



Konfektioniertes, halogenfreies Rundkabel; Anschluss 1: IDC/FLK-Buchsenleiste (1x 14-polig); Anschluss 2: IDC/FLK-Buchsenleiste (1x 14-polig); Kabellänge: 4 m

Kabel - FLK 14/EZ-DR/HF/ 500/KONFEK - 2304717



Konfektioniertes, halogenfreies Rundkabel; Anschluss 1: IDC/FLK-Buchsenleiste (1x 14-polig); Anschluss 2: IDC/FLK-Buchsenleiste (1x 14-polig); Kabellänge: 5 m
