

## Frontadapter - FLKM 4X14-PA/PT/DIO/S7-1500 - 2907382


Bitte beachten Sie, dass die hier angegebenen Daten dem Online-Katalog entnommen sind. Die vollständigen Informationen und Daten entnehmen Sie bitte der Anwenderdokumentation. Es gelten die Allgemeinen Nutzungsbedingungen für Internet-Downloads.  
(<http://phoenixcontact.de/download>)



VARIOFACE-Frontadapter mit Push-in-Anschluss, für digitale 35-mm-Baugruppen der SIMATIC® S7-1500, anschaltbar 4x 8 oder 2x 8 Kanäle.

RoHS

### Kaufmännische Daten

Verpackungseinheit	1 STK
GTIN	 4 0 5 5 6 2 6 2 5 6 5 2 8
GTIN	4055626256528
Gewicht pro Stück (exklusive Verpackung)	90,900 g
Gewicht pro Stück (inklusive Verpackung)	90,900 g
Zolltarifnummer	85369010
Herkunftsland	Rumänien
Verkaufsschlüssel	I1 - Systemverkabelung

### Technische Daten

#### Maße

Breite	25,4 mm
Höhe	130,5 mm
Tiefe	45,5 mm

#### Umgebungsbedingungen

Umgebungstemperatur (Betrieb)	-25 °C ... 60 °C
Umgebungstemperatur (Lagerung/Transport)	-40 °C ... 70 °C
Schutzart	IP20

#### Allgemein

Max. zulässige Betriebsspannung	< 50 V DC
Max. zulässiger Strom	1 A (pro Pfad)
Max. zulässiger Summenstrom	3 A (pro Byte bei modulseitiger Einspeisung)
	12 A (bei Einspeisung über den Frontadapter)

# Frontadapter - FLKM 4X14-PA/PT/DIO/S7-1500 - 2907382

## Technische Daten

### Allgemein

Nennbetriebsart	100 % ED
-----------------	----------

### Normen und Bestimmungen

Normen/Bestimmungen	IEC 61131-2
Bemessungsstoßspannung	0,5 kV
Verschmutzungsgrad	2
Überspannungskategorie	II

### Anschlussdaten

Benennung Anschluss	Feldebene
Anschlussart	IDC/FLK-Stiftleiste
Anzahl der Anschlüsse	4
Polzahl	14
Anschaltbare Kanäle	32
Rastermaß	2,54 mm

### Anschlussdaten 2

Benennung Anschluss	Feldebene
Anschlussart	IDC/FLK-Stiftleiste
Anzahl der Anschlüsse	2
Polzahl	14
Anschaltbare Kanäle	16
Rastermaß	2,54 mm

### Anschlussdaten 3

Benennung Anschluss	Versorgung
Anschlussart	Push-in-Anschluss

### Unterstützte Steuerung

Steuerung	SIEMENS S7-1500
- passende I/O-Karte	6ES7 521-1BH00-0AB0
	6ES7 521-1BH50-0AA0
	6ES7 521-1BL00-0AB0
	6ES7 522-1BH00-0AB0
	6ES7 522-1BH01-0AB0
	6ES7 522-1BL00-0AB0
	6ES7 522-1BL01-0AB0
	6ES7 522-1BH00-0AB1

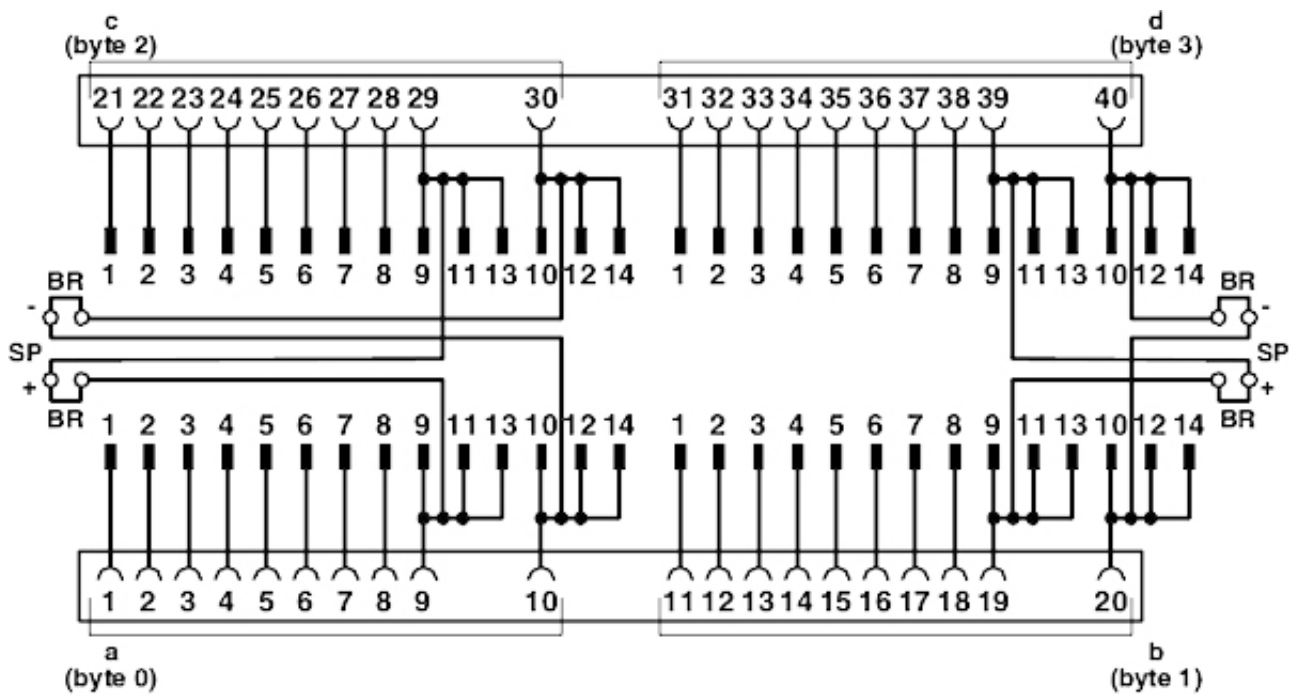
### Environmental Product Compliance

China RoHS	Zeitraum für bestimmungsgemäße Verwendung (EFUP): 50 Jahre
	Informationen über gefährliche Substanzen finden Sie in der Herstellererklärung unter dem Reiter "Downloads"

# Frontadapter - FLKM 4X14-PA/PT/DIO/S7-1500 - 2907382

## Zeichnungen

Schaltplan



## Klassifikationen

### eCl@ss

eCl@ss 5.0	27249290
eCl@ss 5.1	27249290
eCl@ss 6.0	27249200
eCl@ss 7.0	27249290
eCl@ss 8.0	27249290
eCl@ss 9.0	27242292

### ETIM

ETIM 4.0	EC002584
ETIM 5.0	EC002584
ETIM 6.0	EC002584
ETIM 7.0	EC002584

### UNSPSC

UNSPSC 13.2	32151601
-------------	----------

# Frontadapter - FLKM 4X14-PA/PT/DIO/S7-1500 - 2907382

## Klassifikationen

### UNSPSC

UNSPSC 18.0	32151601
UNSPSC 19.0	32151601
UNSPSC 20.0	32151601
UNSPSC 21.0	32151601

## Approbationen

### Approbationen

#### Approbationen

UL Listed / cUL Listed / EAC / cULus Listed

#### Ex Approbationen

### Approbationsdetails

UL Listed		<a href="http://database.ul.com/cgi-bin/XYV/template/LISEXT/1FRAME/index.htm">http://database.ul.com/cgi-bin/XYV/template/LISEXT/1FRAME/index.htm</a>	FILE E 238705
-----------	--	---	---------------

cUL Listed		<a href="http://database.ul.com/cgi-bin/XYV/template/LISEXT/1FRAME/index.htm">http://database.ul.com/cgi-bin/XYV/template/LISEXT/1FRAME/index.htm</a>	FILE E 238705
------------	--	---	---------------

EAC			RU C- DE.A*30.B00767
-----	--	--	-------------------------

cULus Listed			
--------------	--	--	--

## Zubehör

### Zubehör

Anschaltmodul

## Frontadapter - FLKM 4X14-PA/PT/DIO/S7-1500 - 2907382

### Zubehör

Passivmodul - VIP-2/SC/FLK14/PLC - 2315214



VARIOFACE-Übergabemodul, für 8 Kanäle

---

Passivmodul - VIP-2/PT/FLK14/PLC - 2903801



VARIOFACE-Übergabemodul, mit Push-in-Anschluss, für 8 Kanäle

---

Passivmodul - VIP-2/SC/FLK14/LED/PLC - 2322249



VARIOFACE-Übergabemodul, mit Leuchtanzeige, für 8 Kanäle

---

Passivmodul - VIP-2/PT/FLK14/LED/PLC - 2904279



VARIOFACE-Übergabemodul, mit Push-in-Anschluss und Leuchtanzeige, für 8 Kanäle

---

Passivmodul - VIP-3/SC/FLK14/8IM/PLC - 2322278



VARIOFACE-Initiatormodul, zum Anschluss von 8 PNP-Initiatoren

---

## Frontadapter - FLKM 4X14-PA/PT/DIO/S7-1500 - 2907382

### Zubehör

Passivmodul - VIP-3/PT/FLK14/8IM/PLC - 2904282



VARIOFACE-Initiatormodul, mit Push-in-Anschluss, zum Anschluss von 8 PNP-Initiatoren

---

Passivmodul - FLKM 14/KDS3-MT/PPA/PLC - 2290423



VARIOFACE-Übergabemodul, für 8 Kanäle, mit Messer-Trennklemmen und Prüfbuchsen zur Feld- und Systemseite

---

Systemanschluss - PLC-V8/FLK14/OUT - 2295554



V8-Adapter für 8 x PLC-INTERFACE (6,2 mm), Steuerung: SPS-Systemverkabelung von Ausgangskarten, Anschluss 1: Schraubanschluss 1x, Anschluss 2: IDC/FLK-Stiftleiste 1x 14-polig, Anschluss 3: Steckanschluss (Aufrautbar auf 8x PLC-INTERFACE-Klemmen), Anzahl der Kanäle: 8, Ansteuerlogik: plusschaltend

---

Systemanschluss - PLC-V8/FLK14/IN - 2296553



V8-Adapter für 8 x PLC-INTERFACE (6,2 mm), Steuerung: SPS-Systemverkabelung von Eingangskarten, Anschluss 1: Schraubanschluss 1x, Anschluss 2: IDC/FLK-Stiftleiste 1x 14-polig, Anschluss 3: Steckanschluss (Aufrautbar auf 8x PLC-INTERFACE-Klemmen), Anzahl der Kanäle: 8, Ansteuerlogik: plusschaltend

---

Systemanschluss - PLC-V8L/FLK14/OUT - 2299660



V8-Adapter für 8 x PLC-INTERFACE (14 mm), Steuerung: SPS-Systemverkabelung von Ausgangskarten, Anschluss 1: Schraubanschluss 1x, Anschluss 2: IDC/FLK-Stiftleiste 1x 14-polig, Anschluss 3: Steckanschluss (Aufrautbar auf 8x PLC-INTERFACE-Klemmen), Anzahl der Kanäle: 8, Ansteuerlogik: plusschaltend

---

### Systemkabel

## Frontadapter - FLKM 4X14-PA/PT/DIO/S7-1500 - 2907382

### Zubehör

Kabel - FLK 14/EZ-DR/ 100/KONFEK - 2288914



Konfektioniertes Rundkabel; Anschluss 1: IDC/FLK-Buchsenleiste (1x 14-polig); Anschluss 2: IDC/FLK-Buchsenleiste (1x 14-polig); Kabellänge: 1 m

---

Kabel - FLK 14/EZ-DR/ 200/KONFEK - 2288930



Konfektioniertes Rundkabel; Anschluss 1: IDC/FLK-Buchsenleiste (1x 14-polig); Anschluss 2: IDC/FLK-Buchsenleiste (1x 14-polig); Kabellänge: 2 m

---

Kabel - FLK 14/EZ-DR/ 300/KONFEK - 2288956



Konfektioniertes Rundkabel; Anschluss 1: IDC/FLK-Buchsenleiste (1x 14-polig); Anschluss 2: IDC/FLK-Buchsenleiste (1x 14-polig); Kabellänge: 3 m

---

Kabel - FLK 14/EZ-DR/ 400/KONFEK - 2288972



Konfektioniertes Rundkabel; Anschluss 1: IDC/FLK-Buchsenleiste (1x 14-polig); Anschluss 2: IDC/FLK-Buchsenleiste (1x 14-polig); Kabellänge: 4 m

---

Kabel - FLK 14/EZ-DR/ 500/KONFEK - 2290834



Konfektioniertes Rundkabel; Anschluss 1: IDC/FLK-Buchsenleiste (1x 14-polig); Anschluss 2: IDC/FLK-Buchsenleiste (1x 14-polig); Kabellänge: 5 m

---

## Frontadapter - FLKM 4X14-PA/PT/DIO/S7-1500 - 2907382

### Zubehör

Kabel - FLK 14/EZ-DR/ 100/KONFEK/S - 2296980



Konfektioniertes, geschirmtes Rundkabel; Anschluss 1: IDC/FLK-Buchsenleiste (1x 14-polig); Anschluss 2: IDC/FLK-Buchsenleiste (1x 14-polig) (Das Schirmgeflecht ist auf ein separates Kabelende herausgeführt.); Kabellänge: 1 m

Kabel - FLK 14/EZ-DR/ 200/KONFEK/S - 2297002



Konfektioniertes, geschirmtes Rundkabel; Anschluss 1: IDC/FLK-Buchsenleiste (1x 14-polig); Anschluss 2: IDC/FLK-Buchsenleiste (1x 14-polig) (Das Schirmgeflecht ist auf ein separates Kabelende herausgeführt.); Kabellänge: 2 m

Kabel - FLK 14/EZ-DR/ 300/KONFEK/S - 2299013



Konfektioniertes, geschirmtes Rundkabel; Anschluss 1: IDC/FLK-Buchsenleiste (1x 14-polig); Anschluss 2: IDC/FLK-Buchsenleiste (1x 14-polig) (Das Schirmgeflecht ist auf ein separates Kabelende herausgeführt.); Kabellänge: 3 m

Kabel - FLK 14/EZ-DR/ 400/KONFEK/S - 2299026



Konfektioniertes, geschirmtes Rundkabel; Anschluss 1: IDC/FLK-Buchsenleiste (1x 14-polig); Anschluss 2: IDC/FLK-Buchsenleiste (1x 14-polig) (Das Schirmgeflecht ist auf ein separates Kabelende herausgeführt.); Kabellänge: 4 m

Kabel - FLK 14/EZ-DR/HF/ 100/KONFEK - 2305965



Konfektioniertes, halogenfreies Rundkabel; Anschluss 1: IDC/FLK-Buchsenleiste (1x 14-polig); Anschluss 2: IDC/FLK-Buchsenleiste (1x 14-polig); Kabellänge: 1 m



## Frontadapter - FLKM 4X14-PA/PT/DIO/S7-1500 - 2907382

### Zubehör

Kabel - FLK 14/EZ-DR/HF/ 200/KONFEK - 2305981



Konfektioniertes, halogenfreies Rundkabel; Anschluss 1: IDC/FLK-Buchsenleiste (1x 14-polig); Anschluss 2: IDC/FLK-Buchsenleiste (1x 14-polig); Kabellänge: 2 m

---

Kabel - FLK 14/EZ-DR/HF/ 300/KONFEK - 2304759



Konfektioniertes, halogenfreies Rundkabel; Anschluss 1: IDC/FLK-Buchsenleiste (1x 14-polig); Anschluss 2: IDC/FLK-Buchsenleiste (1x 14-polig); Kabellänge: 3 m

---

Kabel - FLK 14/EZ-DR/HF/ 400/KONFEK - 2304762



Konfektioniertes, halogenfreies Rundkabel; Anschluss 1: IDC/FLK-Buchsenleiste (1x 14-polig); Anschluss 2: IDC/FLK-Buchsenleiste (1x 14-polig); Kabellänge: 4 m

---

Kabel - FLK 14/EZ-DR/HF/ 500/KONFEK - 2304717



Konfektioniertes, halogenfreies Rundkabel; Anschluss 1: IDC/FLK-Buchsenleiste (1x 14-polig); Anschluss 2: IDC/FLK-Buchsenleiste (1x 14-polig); Kabellänge: 5 m

---