

## Frontadapter - FLKM 50-PA/SC/DIO/S7-1500 - 2907383


Bitte beachten Sie, dass die hier angegebenen Daten dem Online-Katalog entnommen sind. Die vollständigen Informationen und Daten entnehmen Sie bitte der Anwenderdokumentation. Es gelten die Allgemeinen Nutzungsbedingungen für Internet-Downloads. (<http://phoenixcontact.de/download>)



VARIOFACE-Frontadapter mit Schraubanschluss, für digitale 35-mm-Baugruppen der SIMATIC® S7-1500, anschaltbar 1x 32 Kanäle.

RoHS

### Kaufmännische Daten

Verpackungseinheit	1 STK
GTIN	 4 0 5 5 6 2 6 2 5 6 5 4 2
GTIN	4055626256542
Gewicht pro Stück (exklusive Verpackung)	92,600 g
Gewicht pro Stück (inklusive Verpackung)	92,600 g
Zolltarifnummer	85369010
Herkunftsland	Rumänien
Verkaufsschlüssel	I1 - Systemverkabelung

### Technische Daten

#### Maße

Breite	25,4 mm
Höhe	130,5 mm
Tiefe	45,5 mm

#### Umgebungsbedingungen

Umgebungstemperatur (Betrieb)	-25 °C ... 60 °C
Umgebungstemperatur (Lagerung/Transport)	-40 °C ... 70 °C
Schutzart	IP20

#### Allgemein

Max. zulässige Betriebsspannung	< 50 V DC
Max. zulässiger Strom	1 A (pro Pfad)
Max. zulässiger Summenstrom	2 A (pro Byte bei modulseitiger Einspeisung)
	12 A (bei Einspeisung über den Frontadapter)

# Frontadapter - FLKM 50-PA/SC/DIO/S7-1500 - 2907383

## Technische Daten

### Allgemein

Nennbetriebsart	100 % ED
-----------------	----------

### Normen und Bestimmungen

Normen/Bestimmungen	IEC 61131-2
Bemessungsstoßspannung	0,5 kV
Verschmutzungsgrad	2
Überspannungskategorie	II

### Anschlussdaten

Benennung Anschluss	Feldebene
Anschlussart	IDC/FLK-Stiftleiste
Anzahl der Anschlüsse	1
Polzahl	50
Rastermaß	2,54 mm

### Anschlussdaten 2

Benennung Anschluss	Versorgung
Anschlussart	Schraubanschluss
Anzugsdrehmoment	0,4 Nm

### Unterstützte Steuerung

Steuerung	SIEMENS S7-1500
- passende I/O-Karte	6ES7 521-1BL00-0AB0
	6ES7 522-1BL00-0AB0
	6ES7 522-1BL01-0AB0

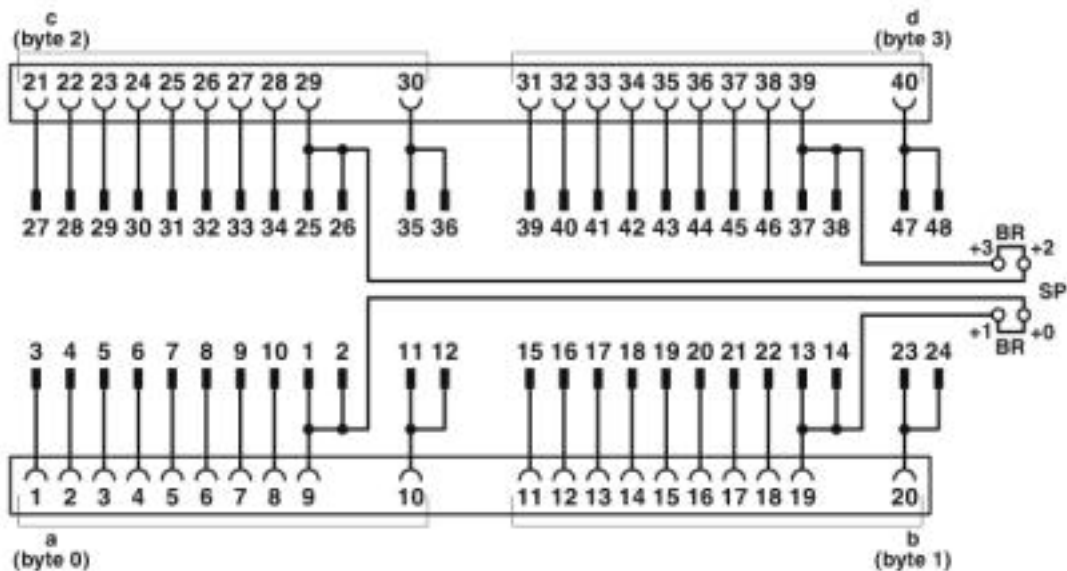
### Environmental Product Compliance

China RoHS	Zeitraum für bestimmungsgemäße Verwendung (EFUP): 50 Jahre
	Informationen über gefährliche Substanzen finden Sie in der Herstellererklärung unter dem Reiter "Downloads"

## Zeichnungen

# Frontadapter - FLKM 50-PA/SC/DIO/S7-1500 - 2907383

Schaltplan



Anschlussbild FLKM 50-PA/.../DIO/S7-1500

## Klassifikationen

eCl@ss

eCl@ss 5.0	27249290
eCl@ss 5.1	27249290
eCl@ss 6.0	27249200
eCl@ss 7.0	27249290
eCl@ss 8.0	27249290
eCl@ss 9.0	27242292

## ETIM

ETIM 4.0	EC002584
ETIM 5.0	EC002584
ETIM 6.0	EC002584
ETIM 7.0	EC002584

## UNSPSC

UNSPSC 13.2	32151601
UNSPSC 18.0	32151601
UNSPSC 19.0	32151601
UNSPSC 20.0	32151601
UNSPSC 21.0	32151601

## Approbationen

Approbationen

# Frontadapter - FLKM 50-PA/SC/DIO/S7-1500 - 2907383

## Approbationen

---

Approbationen

UL Listed / cUL Listed / EAC / cULus Listed

---

Ex Approbationen

---

## Approbationsdetails

UL Listed		<a href="http://database.ul.com/cgi-bin/XYV/template/LISEXT/1FRAME/index.htm">http://database.ul.com/cgi-bin/XYV/template/LISEXT/1FRAME/index.htm</a>	FILE E 238705
-----------	--	---	---------------

cUL Listed		<a href="http://database.ul.com/cgi-bin/XYV/template/LISEXT/1FRAME/index.htm">http://database.ul.com/cgi-bin/XYV/template/LISEXT/1FRAME/index.htm</a>	FILE E 238705
------------	--	---	---------------

EAC			RU C- DE.A*30.B00767
-----	--	--	-------------------------

cULus Listed			
--------------	--	--	--

## Zubehör

Zubehör

Anschaltmodul

Passivmodul - VIP-2/SC/FLK50/PLC - 2315227



VARIOFACE-Übergabemodul, für 32 Kanäle

---

Passivmodul - VIP-2/PT/FLK50/PLC - 2903803



VARIOFACE-Übergabemodul, mit Push-in-Anschluss, für 32 Kanäle

## Frontadapter - FLKM 50-PA/SC/DIO/S7-1500 - 2907383

### Zubehör

---

Passivmodul - VIP-2/SC/FLK50/LED/PLC - 2322252



VARIOFACE-Übergabemodul, mit Leuchtanzeige, für 32 Kanäle

---

Passivmodul - VIP-2/PT/FLK50/LED/PLC - 2904280



VARIOFACE-Übergabemodul, mit Push-in-Anschluss und Leuchtanzeige, für 32 Kanäle

---

Passivmodul - FLKMS 50/32IM/LA/PLC - 2284510



VARIOFACE-Initiatormodul, zum Anschluss von 32 PNP-Initiatoren, mit Leuchtanzeige

---

Passivmodul - VIP-2/SC/FLK14/PLC - 2315214



VARIOFACE-Übergabemodul, für 8 Kanäle

---

Passivmodul - VIP-2/PT/FLK14/PLC - 2903801



VARIOFACE-Übergabemodul, mit Push-in-Anschluss, für 8 Kanäle

---

## Frontadapter - FLKM 50-PA/SC/DIO/S7-1500 - 2907383

### Zubehör

#### Systemanschluss - PLC-V8/FLK14/OUT - 2295554



V8-Adapter für 8 x PLC-INTERFACE (6,2 mm), Steuerung: SPS-Systemverkabelung von Ausgangskarten, Anschluss 1: Schraubanschluss 1x, Anschluss 2: IDC/FLK-Stiftleiste 1x 14-polig, Anschluss 3: Steckanschluss (Aufrastbar auf 8x PLC-INTERFACE-Klemmen), Anzahl der Kanäle: 8, Ansteuerlogik: plusschaltend

---

#### Systemanschluss - PLC-V8/FLK14/IN - 2296553



V8-Adapter für 8 x PLC-INTERFACE (6,2 mm), Steuerung: SPS-Systemverkabelung von Eingangskarten, Anschluss 1: Schraubanschluss 1x, Anschluss 2: IDC/FLK-Stiftleiste 1x 14-polig, Anschluss 3: Steckanschluss (Aufrastbar auf 8x PLC-INTERFACE-Klemmen), Anzahl der Kanäle: 8, Ansteuerlogik: plusschaltend

---

#### Systemanschluss - PLC-V8L/FLK14/OUT - 2299660



V8-Adapter für 8 x PLC-INTERFACE (14 mm), Steuerung: SPS-Systemverkabelung von Ausgangskarten, Anschluss 1: Schraubanschluss 1x, Anschluss 2: IDC/FLK-Stiftleiste 1x 14-polig, Anschluss 3: Steckanschluss (Aufrastbar auf 8x PLC-INTERFACE-Klemmen), Anzahl der Kanäle: 8, Ansteuerlogik: plusschaltend

---

### Systemkabel

#### Kabel - FLK 50/EZ-DR/ 100/KONFEK - 2289078



Konfektioniertes Rundkabel; Anschluss 1: IDC/FLK-Buchsenleiste (1x 50-polig); Anschluss 2: IDC/FLK-Buchsenleiste (1x 50-polig); Kabellänge: 1 m

---

#### Kabel - FLK 50/EZ-DR/ 200/KONFEK - 2289094



Konfektioniertes Rundkabel; Anschluss 1: IDC/FLK-Buchsenleiste (1x 50-polig); Anschluss 2: IDC/FLK-Buchsenleiste (1x 50-polig); Kabellänge: 2 m

## Frontadapter - FLKM 50-PA/SC/DIO/S7-1500 - 2907383

### Zubehör

Kabel - FLK 50/EZ-DR/ 300/KONFEK - 2289117



Konfektioniertes Rundkabel; Anschluss 1: IDC/FLK-Buchsenleiste (1x 50-polig); Anschluss 2: IDC/FLK-Buchsenleiste (1x 50-polig); Kabellänge: 3 m

---

Kabel - FLK 50/EZ-DR/ 400/KONFEK - 2289133



Konfektioniertes Rundkabel; Anschluss 1: IDC/FLK-Buchsenleiste (1x 50-polig); Anschluss 2: IDC/FLK-Buchsenleiste (1x 50-polig); Kabellänge: 4 m

---

Kabel - FLK 50/EZ-DR/ 500/KONFEK - 2289586



Konfektioniertes Rundkabel; Anschluss 1: IDC/FLK-Buchsenleiste (1x 50-polig); Anschluss 2: IDC/FLK-Buchsenleiste (1x 50-polig); Kabellänge: 5 m

---

Kabel - FLK 50/EZ-DR/ 100/KONFEK/S - 2299107



Konfektioniertes, geschirmtes Rundkabel; Anschluss 1: IDC/FLK-Buchsenleiste (1x 50-polig); Anschluss 2: IDC/FLK-Buchsenleiste (1x 50-polig) (Das Schirmgeflecht ist auf ein separates Kabelende herausgeführt.); Kabellänge: 1 m

---

Kabel - FLK 50/EZ-DR/ 200/KONFEK/S - 2299123



Konfektioniertes, geschirmtes Rundkabel; Anschluss 1: IDC/FLK-Buchsenleiste (1x 50-polig); Anschluss 2: IDC/FLK-Buchsenleiste (1x 50-polig) (Das Schirmgeflecht ist auf ein separates Kabelende herausgeführt.); Kabellänge: 2 m

---

## Frontadapter - FLKM 50-PA/SC/DIO/S7-1500 - 2907383

### Zubehör

Kabel - FLK 50/EZ-DR/ 300/KONFEK/S - 2299136



Konfektioniertes, geschirmtes Rundkabel; Anschluss 1: IDC/FLK-Buchsenleiste (1x 50-polig); Anschluss 2: IDC/FLK-Buchsenleiste (1x 50-polig) (Das Schirmgeflecht ist auf ein separates Kabelende herausgeführt.); Kabellänge: 3 m

Kabel - FLK 50/EZ-DR/ 400/KONFEK/S - 2299149



Konfektioniertes, geschirmtes Rundkabel; Anschluss 1: IDC/FLK-Buchsenleiste (1x 50-polig); Anschluss 2: IDC/FLK-Buchsenleiste (1x 50-polig) (Das Schirmgeflecht ist auf ein separates Kabelende herausgeführt.); Kabellänge: 4 m

Kabel - CABLE-FLK50/0,14/HF/ 1,0M - 2314147



Konfektioniertes, halogenfreies Rundkabel; Anschluss 1: IDC/FLK-Buchsenleiste (1x 50-polig); Anschluss 2: IDC/FLK-Buchsenleiste (1x 50-polig); Kabellänge: 1 m

Kabel - CABLE-FLK50/0,14/HF/ 2,0M - 2314163



Konfektioniertes, halogenfreies Rundkabel; Anschluss 1: IDC/FLK-Buchsenleiste (1x 50-polig); Anschluss 2: IDC/FLK-Buchsenleiste (1x 50-polig); Kabellänge: 2 m

Kabel - CABLE-FLK50/0,14/HF/ 3,0M - 2314189



Konfektioniertes, halogenfreies Rundkabel; Anschluss 1: IDC/FLK-Buchsenleiste (1x 50-polig); Anschluss 2: IDC/FLK-Buchsenleiste (1x 50-polig); Kabellänge: 3 m



## Frontadapter - FLKM 50-PA/SC/DIO/S7-1500 - 2907383

### Zubehör

Kabel - CABLE-FLK50/0,14/HF/ 4,0M - 2314192



Konfektioniertes, halogenfreies Rundkabel; Anschluss 1: IDC/FLK-Buchsenleiste (1x 50-polig); Anschluss 2: IDC/FLK-Buchsenleiste (1x 50-polig); Kabellänge: 4 m

---

Kabel - CABLE-FLK50/0,14/HF/ 5,0M - 2314202



Konfektioniertes, halogenfreies Rundkabel; Anschluss 1: IDC/FLK-Buchsenleiste (1x 50-polig); Anschluss 2: IDC/FLK-Buchsenleiste (1x 50-polig); Kabellänge: 5 m

---

Kabel - FLK 50/4X14/EZ-DR/ 100/KONFEK - 2296692



Konfektioniertes Rundkabel; Anschluss 1: IDC/FLK-Buchsenleiste (1x 50-polig); Anschluss 2: IDC/FLK-Buchsenleiste (4x 14-polig); Kabellänge: 1 m

---

Kabel - FLK 50/4X14/EZ-DR/ 200/KONFEK - 2296715



Konfektioniertes Rundkabel; Anschluss 1: IDC/FLK-Buchsenleiste (1x 50-polig); Anschluss 2: IDC/FLK-Buchsenleiste (4x 14-polig); Kabellänge: 2 m

---

Kabel - FLK 50/4X14/EZ-DR/ 300/KONFEK - 2296728



Konfektioniertes Rundkabel; Anschluss 1: IDC/FLK-Buchsenleiste (1x 50-polig); Anschluss 2: IDC/FLK-Buchsenleiste (4x 14-polig); Kabellänge: 3 m

---

## Frontadapter - FLKM 50-PA/SC/DIO/S7-1500 - 2907383

### Zubehör

Kabel - FLK 50/4X14/EZ-DR/ 400/KONFEK - 2296731



Konfektioniertes Rundkabel; Anschluss 1: IDC/FLK-Buchsenleiste (1x 50-polig); Anschluss 2: IDC/FLK-Buchsenleiste (4x 14-polig); Kabellänge: 4 m

---

### Übergabemodul

Übergabemodul - FLKM 50/KDS3-MT/PPA/S7-1500 - 2909893



VARIOFACE-Übergabemodul für Siemens SIMATIC® S7-1500, mit SIMATIC®-spezifischer Beschriftung (1 - 40), Messertrennklemme und Prüfabgriff