

Frontadapter - FLKM 4X14-PA/AN/S7-1500 - 2907385


Bitte beachten Sie, dass die hier angegebenen Daten dem Online-Katalog entnommen sind. Die vollständigen Informationen und Daten entnehmen Sie bitte der Anwenderdokumentation. Es gelten die Allgemeinen Nutzungsbedingungen für Internet-Downloads. (<http://phoenixcontact.de/download>)



VARIOFACE-Frontadapter, für analoge 35-mm-Baugruppen der SIMATIC® S7-1500, anschaltbar 4x 2 oder 2x 2 Kanäle (40- oder 20-polige Baugruppen).

RoHS

Kaufmännische Daten

Verpackungseinheit	1 STK
GTIN	 4 0 5 5 6 2 6 2 5 5 7 1 2
GTIN	4055626255712
Gewicht pro Stück (exklusive Verpackung)	76,800 g
Gewicht pro Stück (inklusive Verpackung)	76,800 g
Zolltarifnummer	85369010
Herkunftsland	Rumänien
Verkaufsschlüssel	I1 - Systemverkabelung

Technische Daten

Maße

Breite	25,4 mm
Höhe	130,5 mm
Tiefe	45,5 mm

Umgebungsbedingungen

Umgebungstemperatur (Betrieb)	-25 °C ... 60 °C
Umgebungstemperatur (Lagerung/Transport)	-40 °C ... 70 °C
Schutzart	IP00

Allgemein

Max. zulässige Betriebsspannung	< 50 V DC
Max. zulässiger Strom	1 A (pro Pfad)
Nennbetriebsart	100 % ED

Frontadapter - FLKM 4X14-PA/AN/S7-1500 - 2907385

Technische Daten

Normen und Bestimmungen

Normen/Bestimmungen	IEC 61131-2
Bemessungsstoßspannung	0,5 kV
Verschmutzungsgrad	2
Überspannungskategorie	II

Anschlussdaten

Benennung Anschluss	Feldebene
Anschlussart	IDC/FLK-Stiftleiste
Anzahl der Anschlüsse	4
Polzahl	14
Anschaltbare Kanäle	8
Rastermaß	2,54 mm

Anschlussdaten 2

Benennung Anschluss	Feldebene
Anschlussart	IDC/FLK-Stiftleiste
Anzahl der Anschlüsse	2
Polzahl	14
Anschaltbare Kanäle	4
Rastermaß	2,54 mm

Unterstützte Steuerung

Steuerung	SIEMENS S7-1500
- passende I/O-Karte	6ES7 531-7NF10-0AB0
	6ES7 531-7KF00-0AB0
	6ES7 532-5HF00-0AB0
	6ES7 532-5HD00-0AB0
	6ES7 531-7NF00-0AB0
	6ES7 531-7PF00-0AB0
	6ES7 532-5ND00-0AB0

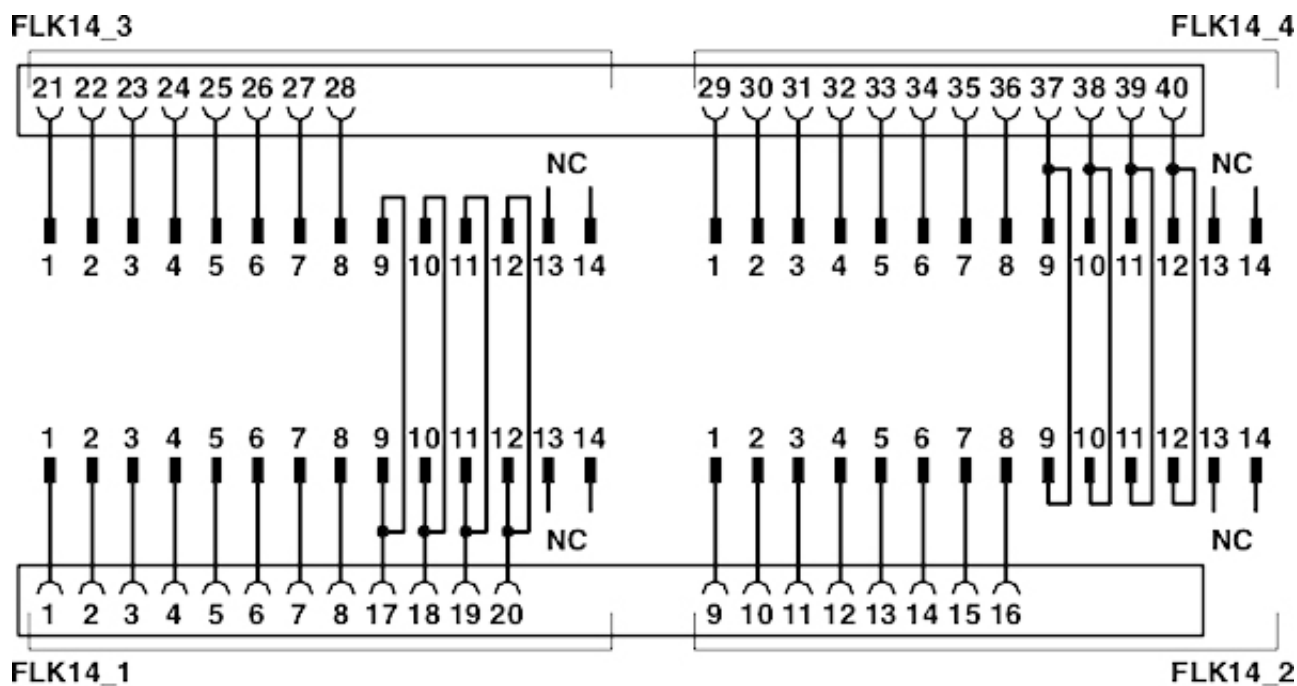
Environmental Product Compliance

China RoHS	Zeitraum für bestimmungsgemäße Verwendung (EFUP): 50 Jahre
	Informationen über gefährliche Substanzen finden Sie in der Herstellererklärung unter dem Reiter "Downloads"

Zeichnungen

Frontadapter - FLKM 4X14-PA/AN/S7-1500 - 2907385

Schaltplan



Anschlussbild FLKM 4X14-PA/AN/S7-1500

Klassifikationen

eCl@ss

eCl@ss 5.0	27249290
eCl@ss 5.1	27249290
eCl@ss 6.0	27249200
eCl@ss 7.0	27249290
eCl@ss 8.0	27249290
eCl@ss 9.0	27242292

ETIM

ETIM 4.0	EC002584
ETIM 5.0	EC002584
ETIM 6.0	EC002584
ETIM 7.0	EC002584

UNSPSC

UNSPSC 13.2	32151601
-------------	----------

Frontadapter - FLKM 4X14-PA/AN/S7-1500 - 2907385

Klassifikationen

UNSPSC

UNSPSC 18.0	32151601
UNSPSC 19.0	32151601
UNSPSC 20.0	32151601
UNSPSC 21.0	32151601

Approbationen

Approbationen

Approbationen

UL Listed / cUL Listed / EAC / cULus Listed

Ex Approbationen

Approbationsdetails

UL Listed		http://database.ul.com/cgi-bin/XYV/template/LISEXT/1FRAME/index.htm	FILE E 238705
-----------	--	---	---------------

cUL Listed		http://database.ul.com/cgi-bin/XYV/template/LISEXT/1FRAME/index.htm	FILE E 238705
------------	--	---	---------------

EAC			RU C- DE.A*30.B00767
-----	--	--	-------------------------

cULus Listed			
--------------	--	--	--

Zubehör

Zubehör

Systemkabel

Frontadapter - FLKM 4X14-PA/AN/S7-1500 - 2907385

Zubehör

Kabel - FLK 14/EZ-DR/ 100/KONFEK - 2288914



Konfektioniertes Rundkabel; Anschluss 1: IDC/FLK-Buchsenleiste (1x 14-polig); Anschluss 2: IDC/FLK-Buchsenleiste (1x 14-polig); Kabellänge: 1 m

Kabel - FLK 14/EZ-DR/ 200/KONFEK - 2288930



Konfektioniertes Rundkabel; Anschluss 1: IDC/FLK-Buchsenleiste (1x 14-polig); Anschluss 2: IDC/FLK-Buchsenleiste (1x 14-polig); Kabellänge: 2 m

Kabel - FLK 14/EZ-DR/ 300/KONFEK - 2288956



Konfektioniertes Rundkabel; Anschluss 1: IDC/FLK-Buchsenleiste (1x 14-polig); Anschluss 2: IDC/FLK-Buchsenleiste (1x 14-polig); Kabellänge: 3 m

Kabel - FLK 14/EZ-DR/ 400/KONFEK - 2288972



Konfektioniertes Rundkabel; Anschluss 1: IDC/FLK-Buchsenleiste (1x 14-polig); Anschluss 2: IDC/FLK-Buchsenleiste (1x 14-polig); Kabellänge: 4 m

Kabel - FLK 14/EZ-DR/ 500/KONFEK - 2290834



Konfektioniertes Rundkabel; Anschluss 1: IDC/FLK-Buchsenleiste (1x 14-polig); Anschluss 2: IDC/FLK-Buchsenleiste (1x 14-polig); Kabellänge: 5 m

Frontadapter - FLKM 4X14-PA/AN/S7-1500 - 2907385

Zubehör

Kabel - FLK 14/EZ-DR/ 100/KONFEK/S - 2296980



Konfektioniertes, geschirmtes Rundkabel; Anschluss 1: IDC/FLK-Buchsenleiste (1x 14-polig); Anschluss 2: IDC/FLK-Buchsenleiste (1x 14-polig) (Das Schirmgeflecht ist auf ein separates Kabelende herausgeführt.); Kabellänge: 1 m

Kabel - FLK 14/EZ-DR/ 200/KONFEK/S - 2297002



Konfektioniertes, geschirmtes Rundkabel; Anschluss 1: IDC/FLK-Buchsenleiste (1x 14-polig); Anschluss 2: IDC/FLK-Buchsenleiste (1x 14-polig) (Das Schirmgeflecht ist auf ein separates Kabelende herausgeführt.); Kabellänge: 2 m

Kabel - FLK 14/EZ-DR/ 300/KONFEK/S - 2299013



Konfektioniertes, geschirmtes Rundkabel; Anschluss 1: IDC/FLK-Buchsenleiste (1x 14-polig); Anschluss 2: IDC/FLK-Buchsenleiste (1x 14-polig) (Das Schirmgeflecht ist auf ein separates Kabelende herausgeführt.); Kabellänge: 3 m

Kabel - FLK 14/EZ-DR/ 400/KONFEK/S - 2299026



Konfektioniertes, geschirmtes Rundkabel; Anschluss 1: IDC/FLK-Buchsenleiste (1x 14-polig); Anschluss 2: IDC/FLK-Buchsenleiste (1x 14-polig) (Das Schirmgeflecht ist auf ein separates Kabelende herausgeführt.); Kabellänge: 4 m

Kabel - FLK 14/EZ-DR/HF/ 100/KONFEK - 2305965



Konfektioniertes, halogenfreies Rundkabel; Anschluss 1: IDC/FLK-Buchsenleiste (1x 14-polig); Anschluss 2: IDC/FLK-Buchsenleiste (1x 14-polig); Kabellänge: 1 m

Frontadapter - FLKM 4X14-PA/AN/S7-1500 - 2907385

Zubehör

Kabel - FLK 14/EZ-DR/HF/ 200/KONFEK - 2305981



Konfektioniertes, halogenfreies Rundkabel; Anschluss 1: IDC/FLK-Buchsenleiste (1x 14-polig); Anschluss 2: IDC/FLK-Buchsenleiste (1x 14-polig); Kabellänge: 2 m

Kabel - FLK 14/EZ-DR/HF/ 300/KONFEK - 2304759



Konfektioniertes, halogenfreies Rundkabel; Anschluss 1: IDC/FLK-Buchsenleiste (1x 14-polig); Anschluss 2: IDC/FLK-Buchsenleiste (1x 14-polig); Kabellänge: 3 m

Kabel - FLK 14/EZ-DR/HF/ 400/KONFEK - 2304762



Konfektioniertes, halogenfreies Rundkabel; Anschluss 1: IDC/FLK-Buchsenleiste (1x 14-polig); Anschluss 2: IDC/FLK-Buchsenleiste (1x 14-polig); Kabellänge: 4 m

Kabel - FLK 14/EZ-DR/HF/ 500/KONFEK - 2304717



Konfektioniertes, halogenfreies Rundkabel; Anschluss 1: IDC/FLK-Buchsenleiste (1x 14-polig); Anschluss 2: IDC/FLK-Buchsenleiste (1x 14-polig); Kabellänge: 5 m

Übergabemodul

Passivmodul - VIP-3/PT/2FLK14/AN/2P/S7-1500A - 2908465



VARIOFACE COMPACT LINE-Übergabemodul für Siemens S7-1500-Systeme mit S7-1500-spezifischer Markierung, für Kanäle 1 – 16, mit Push-in-Anschluss, Modulbreite: 82,5 mm

Frontadapter - FLKM 4X14-PA/AN/S7-1500 - 2907385

Zubehör

Passivmodul - VIP-3/SC/2FLK14/AN/2P/S7-1500A - 2908464



VARIOFACE COMPACT LINE-Übergabemodul für Siemens S7-1500-Systeme mit S7-1500-spezifischer Markierung, für Kanäle 1 - 16, mit Schraubanschluss, Modulbreite: 82,5 mm

Passivmodul - VIP-3/PT/2FLK14/AN/2P/S7-1500B - 2908846



VARIOFACE COMPACT LINE-Übergabemodul für Siemens S7-1500-Systeme mit S7-1500-spezifischer Markierung, für Kanäle 21 - 36, mit Push-in-Anschluss, Modulbreite: 82,5 mm

Passivmodul - VIP-3/SC/2FLK14/AN/2P/S7-1500B - 2908845



VARIOFACE COMPACT LINE-Übergabemodul für Siemens S7-1500-Systeme mit S7-1500-spezifischer Markierung, für Kanäle 21 - 36, mit Schraubanschluss, Modulbreite: 82,5 mm

Übergabemodul - FLKM-2FLK14/KDS3-MT/AN/S7-1500 - 2909894



VARIOFACE-Übergabemodul für analoge Baugruppen der Siemens SIMATIC® S7-1500, für max. 2x 2 Kanäle mit SIMATIC®-spezifischer Beschriftung, Messertrennklemme und Prüfabgriff sowie Spannungsversorgungsklemmen