

## Einzelrelais - REL-PR3-125DC/3X21 - 2909056


Bitte beachten Sie, dass die hier angegebenen Daten dem Online-Katalog entnommen sind. Die vollständigen Informationen und Daten entnehmen Sie bitte der Anwenderdokumentation. Es gelten die Allgemeinen Nutzungsbedingungen für Internet-Downloads.  
(<http://phoenixcontact.de/download>)



Steckbare Hochleistungsrelais mit Leistungskontakten, 3 Wechsler, Spulenspannung: 125 V DC



### Kaufmännische Daten

Verpackungseinheit	1 STK
Mindestbestellmenge	50 STK
GTIN	 4 055626 358796
GTIN	4055626358796
Gewicht pro Stück (exklusive Verpackung)	84,200 g
Gewicht pro Stück (inklusive Verpackung)	84,200 g
Zolltarifnummer	85364900
Herkunftsland	Polen
Verkaufsschlüssel	G1 - Relais

### Technische Daten

#### Hinweis

Hinweis	Die Ausgänge sind für das Schalten unterschiedlicher Außenleiter nicht geeignet.
	Nicht einzusetzen zur Trennung von SELV / PELV Stromkreisen zu anderen Stromkreisen, da eine Sichere Trennung nicht gewährleistet ist.

#### Maße

Breite	38,6 mm
Höhe	36,1 mm
Tiefe	45,5 mm

#### Umgebungsbedingungen

Umgebungstemperatur (Betrieb)	-40 °C ... 70 °C
Umgebungstemperatur (Lagerung/Transport)	-40 °C ... 85 °C

# Einzelrelais - REL-PR3-125DC/3X21 - 2909056

## Technische Daten

### Umgebungsbedingungen

Max. Einsatzhöhe	≤ 2000 m
Schutzart	RT I
	≥ IP54 (Einbauort)

### Erregerseite

Eingangsnennspannung $U_N$	125 V DC
Typischer Eingangsstrom bei $U_N$	11 mA
Ansprechzeit typisch	20 ms
Rückfallzeit typisch	15 ms
Verlustleistung bei Nennbedingung	1,34 W

### Kontaktseite

Kontaktausführung	3 Wechsler
Art des Schaltkontaktes	Einfachkontakt
Kontaktmaterial	AgNi
Schaltspannung maximal	440 V AC 250 V DC
Schaltspannung minimal	10 V (bei 24 mA)
Schaltstrom minimal	10 mA (bei 24 V)
Einschaltstrom maximal	50 A (20 ms, Schließer)
Grenzdauerstrom	16 A
Abschaltleistung (ohmsche Last) maximal	384 W (bei 24 V DC) 124 W (bei 48 V DC) 108 W (bei 60 V DC) 52 W (bei 110 V DC) 70 W (bei 220 V DC) 4000 VA (bei 250 V AC) 4000 VA (bei 440 V AC)
3-Phasen Motorlast	1500 W (bei 400 V, AC3)
Motorlast nach UL 508	1/3 HP, 120 V AC (Einphasen-Wechselstrommotor) 1/2 HP, 240 V AC (Einphasen-Wechselstrommotor) 1/2 HP, 240 V AC (Drehstrommotor)

### Allgemein

Prüfspannung Relaiswicklung/Relaiskontakt	2,5 kV <sub>eff</sub> (50 Hz, 1 min.)
Prüfspannung Wechsler/Wechsler	2,5 kV <sub>eff</sub> (50 Hz, 1 min.)
Betriebsart	100 % ED
Lebensdauer mechanisch	ca. 10 <sup>7</sup> Schaltspiele
Lebensdauer elektrisch	siehe Diagramm
Einbaulage	beliebig

### Anschlussdaten

Anschlussart	Steckanschluss
--------------	----------------

# Einzelrelais - REL-PR3-125DC/3X21 - 2909056

## Technische Daten

### Normen und Bestimmungen

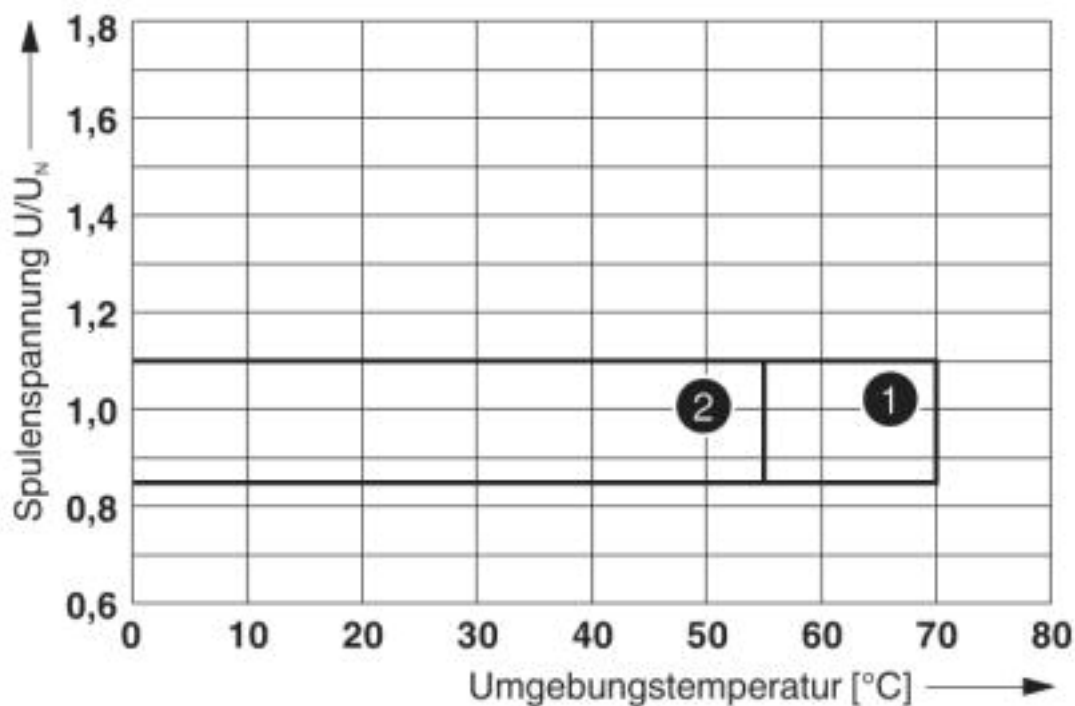
Normen/Bestimmungen	IEC 60664
	IEC 61810
Bemessungsisolationsspannung	250 V AC
Bemessungsstoßspannung	4 kV
Isolierung	Basisisolierung
Verschmutzungsgrad	3
Überspannungskategorie	III

### Environmental Product Compliance

China RoHS	Zeitraum für bestimmungsgemäße Verwendung (EFUP): 50 Jahre
	Informationen über gefährliche Substanzen finden Sie in der Herstellererklärung unter dem Reiter "Downloads"

## Zeichnungen

Diagramm

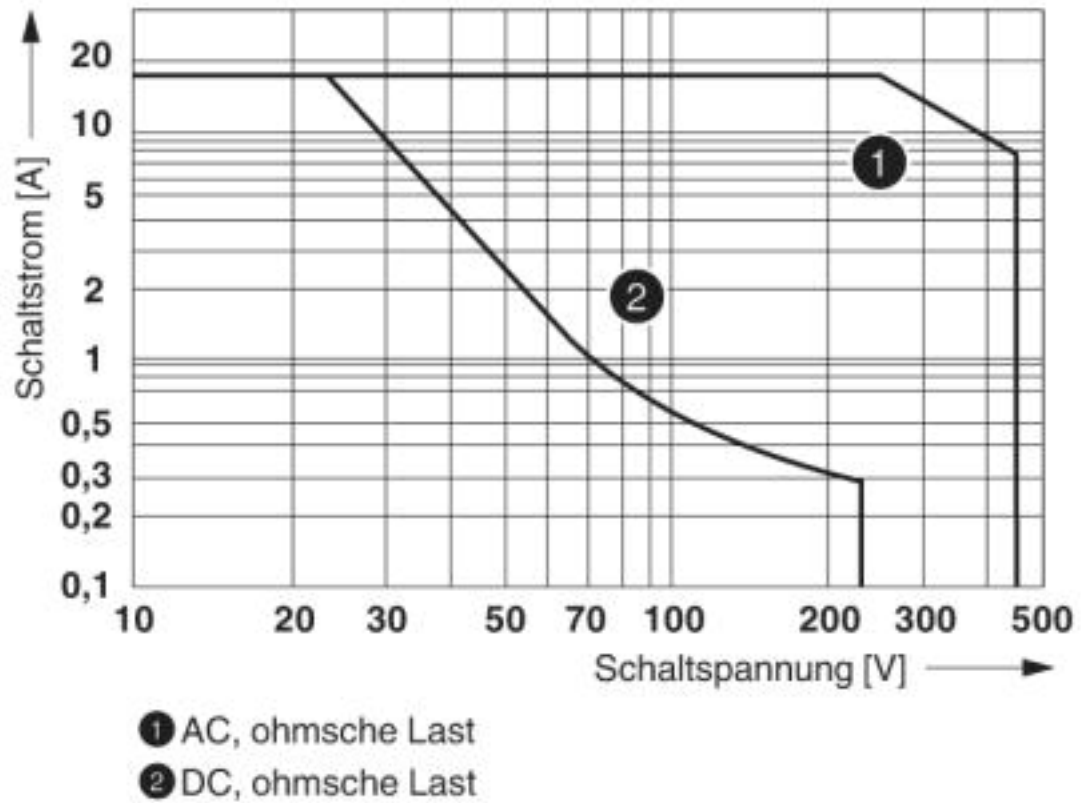


- ① DC-Spulen
- ② AC-Spulen

Betriebsspannungsbereich

## Einzelrelais - REL-PR3-125DC/3X21 - 2909056

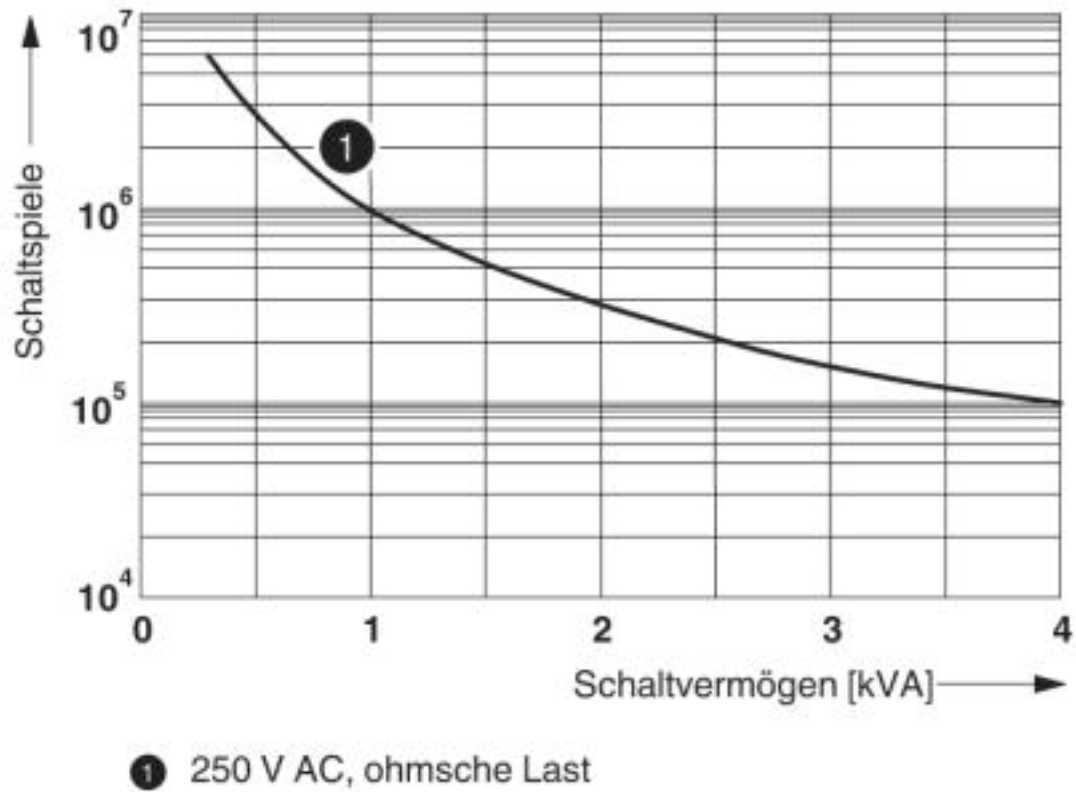
Diagramm



Abschaltleistung

# Einzelrelais - REL-PR3-125DC/3X21 - 2909056

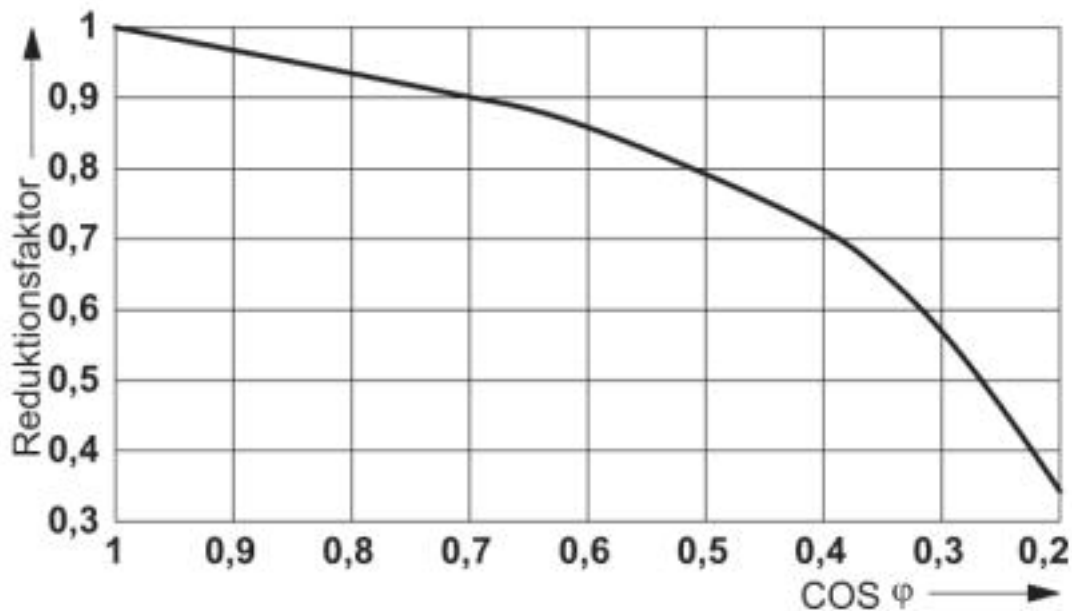
Diagramm



Elektrische Lebensdauer

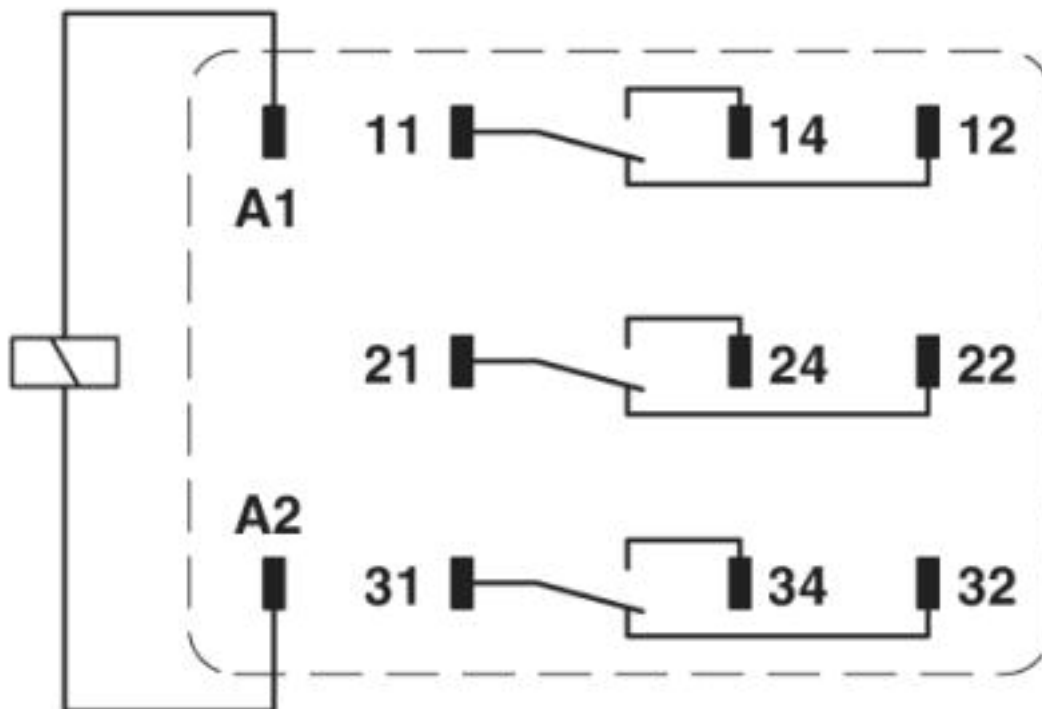
# Einzelrelais - REL-PR3-125DC/3X21 - 2909056

Diagramm



Lebensdauer-Reduktionsfaktor

Schaltplan



# Einzelrelais - REL-PR3-125DC/3X21 - 2909056

## Klassifikationen

### eCl@ss

eCl@ss 5.0	27371601
eCl@ss 5.1	27371601
eCl@ss 6.0	27371601
eCl@ss 7.0	27371601
eCl@ss 8.0	27371601
eCl@ss 9.0	27371601

### ETIM

ETIM 2.0	EC001437
ETIM 3.0	EC001437
ETIM 4.0	EC001437
ETIM 5.0	EC001437
ETIM 6.0	EC001437
ETIM 7.0	EC001437

### UNSPSC

UNSPSC 13.2	39122334
UNSPSC 18.0	39122334
UNSPSC 19.0	39122334
UNSPSC 20.0	39122334
UNSPSC 21.0	39122334

## Approbationen

### Approbationen

#### Approbationen

UL Recognized / cUL Recognized / CSA / EAC / EAC / cULus Recognized

#### Ex Approbationen

### Approbationsdetails

UL Recognized		<a href="http://database.ul.com/cgi-bin/XYV/template/LISEXT/1FRAME/index.htm">http://database.ul.com/cgi-bin/XYV/template/LISEXT/1FRAME/index.htm</a>	FILE E 172140
---------------	--	-------------------------------------------------------------------------------------------------------------------------------------------------------	---------------

cUL Recognized		<a href="http://database.ul.com/cgi-bin/XYV/template/LISEXT/1FRAME/index.htm">http://database.ul.com/cgi-bin/XYV/template/LISEXT/1FRAME/index.htm</a>	FILE E 172140
----------------	--	-------------------------------------------------------------------------------------------------------------------------------------------------------	---------------

## Einzelrelais - REL-PR3-125DC/3X21 - 2909056

### Approbationen

CSA		<a href="http://www.csagroup.org/services-industries/product-listing/">http://www.csagroup.org/services-industries/product-listing/</a>	2554095
-----	--	-----------------------------------------------------------------------------------------------------------------------------------------	---------

EAC			TR_TS_D_00573_c
-----	--	--	-----------------

EAC			TR_TS_S_00010_c
-----	--	--	-----------------

cULus Recognized			
------------------	--	--	--

### Zubehör

#### Optionales Zubehör

##### Relaissockel - RIF-4-BPT/3X21 - 2900961



Relaissockel RIF-4..., für Hochleistungsrelais mit 2 oder 3 Wechslern oder 3 Schließern, Push-in-Anschluss, Steckmöglichkeit für Eingangs-/Entstörmodule, zur Montage auf NS 35/7,5

##### Relaissockel - RIF-4-BSC/3X21 - 2900960



Relaissockel RIF-4..., für Hochleistungsrelais mit 2 oder 3 Wechslern oder 3 Schließern, Schraubanschluss, Steckmöglichkeit für Eingangs-/Entstörmodule, zur Montage auf NS 35/7,5