

Reléový modul - PLC-RPT-24DC/21/EX - 2909528

Upozorňujeme, že zde uvedené údaje pocházejí z online katalogu. Úplné informace a údaje naleznete v uživatelské dokumentaci. Platí všeobecné podmínky použití pro stahování z internetu. (<http://phoenixcontact.de/download>)



PLC-INTERFACE, sestávající ze svornicové základny k montáži na nosnou lištu ve 6,2 mm s přípojkou Push-in a zásuvným miniaturním relé s výkonovým kontaktem 6 A, 1 přepínač, vstupní napětí 24 V FC. Schváleno podle ATEX/IECEX (Zone 2) a Ex-Zone Class I, Div. 2.

Obchodní data

package_quantity	10
GTIN	4055626363653

Technické údaje

Upozornění

Omezení užívání	EMC: produkt třídy A, viz prohlášení výrobců v sekci Download
-----------------	---

Rozměry

Šířka	6,2 mm
Výška	80 mm
Hloubka	94 mm

Okolní podmínky

Teplota prostředí (provoz)	-20 °C ... 60 °C (UL)
	-40 °C ... 60 °C (ATEX / IECEX)
Teplota prostředí (skladování/přeprava)	-40 °C ... 85 °C

Strana cívky

Vstupní jmenovité napětí U_N	24 V DC
Typický vstupní proud při U_N	9 mA
Doba odezvy typická	5 ms
typická doba návratu	8 ms
Ochranné spínání	Ochrana proti přepólování dioda na ochranu proti přepólování
	Dioda na ochranu proti přepólování blokovácí dioda
Ukazatel provozního napětí	LED žlutá
Ztrátový výkon při jmenovité podmínce	0,22 W

Kontaktní strana

Provedení kontaktů	1 přepínací kontakt
Druh spínacího kontaktu	Jednoduchý kontakt
Materiál kontaktu	AgSnO

Reléový modul - PLC-RPT-24DC/21/EX - 2909528

Technické údaje

Kontaktní strana

Spínací napětí maximální	250 V AC/DC (Při napětích vyšších než 250 V (L1, L2, L3) mezi stejnými svorkami u sousedních modulů je třeba vložit oddělovací desku PLC-ATP. Můstkování potenciálu se pak provádí pomocí FBST 8-PLC...nebo...FBST 500...)
Spínací napětí minimální	5 V (při 100 mA)
Minimální spínací proud	10 mA (při 12 V)
zapínací proud maximální	10 A (4 s)
Mezní trvalý proud	6 A
Vypínací výkon (ohmická zátěž) maximálně	140 W (při 24 V DC)
	20 W (při 48 V DC)
	18 W (při 60 V DC)
	23 W (při 110 V DC)
	40 W (při 220 V DC)
	1500 VA (při 250 V AC)
Spínací schopnost	2 A (při 24 V, DC13)
	0,2 A (při 110 V, DC13)
	0,1 A (při 220 V, DC13)
	3 A (při 24 V, AC15)
	3 A (při 120 V, AC15)
	3 A (při 230 V, AC15)

Všeobecné

Zkušební napětí cívka relé/reléový kontakt	4 kV AC (50 Hz, 1 min.)
Provozní režim	100 % ED
Druh ochrany	IP20 (Patice pro relé)
Životnost mechanická	2x 10 ⁷ počet sepnutí
ATEX	⊕ II 3G Ex ec nC IIC T4 Gc
Certifikát ES o zkoušce	IBExU16ATEXB015 X
IECEX	Ex ec nC IIC T4 Gc
Certifikát IECEX	IECEX IBE 16.0029X
UL, USA	Class I, Zone 2, AEx nA nC IIC T6
UL, USA / Kanada	Class I, Div. 2, Groups A, B, C, D
UL, Kanada	Class I, Zone 2, Ex nA nC IIC Gc T6 X
Montážní poloha	libovolně
Pokyn pro montáž	možnost řazení bez odstupu

Data připojení vstupní strana

Označení přípojky	Strana cívky
Typ připojení	Svorky Push-in
Délka odstranění izolace	8 mm
Průřez vodiče tuhý	0,14 mm ² ... 2,5 mm ²
Průřez vodiče ohebný	0,14 mm ² ... 2,5 mm ²
	0,2 mm ² ... 2,5 mm ² (Samostatná koncovka vodiče)

Reléový modul - PLC-RPT-24DC/21/EX - 2909528

Technické údaje

Data připojení vstupní strana

	2x 0,5 mm ² ... 1 mm ² (Koncovka vodiče TWIN)
Průřez vedení AWG	26 ... 14

Data připojení strana výstupu

Označení přípojky	Kontaktní strana
Typ připojení	Svorky Push-in
Délka odstranění izolace	8 mm
Průřez vodiče tuhý	0,14 mm ² ... 2,5 mm ²
Průřez vodiče ohebný	0,14 mm ² ... 2,5 mm ²
	0,2 mm ² ... 2,5 mm ² (Samostatná koncovka vodiče)
	2x 0,5 mm ² ... 1 mm ² (Koncovka vodiče TWIN)
Průřez vedení AWG	26 ... 14

Normy a určování

Název	Normy / ustanovení
Normy/předpisy	IEC 60664
	EN 50178
	EN 60079-0, -7, -15
Stupeň znečištění	3
Kategorie přepětí	III
Třída hořlavosti podle UL 94	V0
Shodnost	CE shoda
ATEX	Ⓜ II 3G Ex ec nC IIC T4 Gc
IECEX	Ex ec nC IIC T4 Gc
UL, USA	Class I, Zone 2, AEx nA nC IIC T6
UL, USA / Kanada	Class I, Div. 2, Groups A, B, C, D
UL, Kanada	Class I, Zone 2, Ex nA nC IIC Gc T6 X

Environmental Product Compliance

	Lead 7439-92-1
China RoHS	Časové období pro použití k zamýšlenému účelu (EFUP): 50 let
	Informace o nebezpečných látkách najdete v prohlášení výrobce v části „Ke stažení“

Klasifikace

eCl@ss

eCl@ss 5.0	27371601
eCl@ss 5.1	27371600
eCl@ss 6.0	27371600
eCl@ss 7.0	27371601
eCl@ss 8.0	27371601
eCl@ss 9.0	27371601

Reléový modul - PLC-RPT-24DC/21/EX - 2909528

Klasifikace

ETIM

ETIM 2.0	EC001437
ETIM 3.0	EC001437
ETIM 4.0	EC001437
ETIM 5.0	EC001437
ETIM 6.0	EC001437
ETIM 7.0	EC001437




UNSPSC

UNSPSC 6.01	30211916
UNSPSC 7.0901	39121515
UNSPSC 11	39121515
UNSPSC 12.01	39121515
UNSPSC 13.2	39122334

Aprobace

IECEX / ATEX / UL Listed / cUL Listed / KC-s / cULus Listed / EAC /

Podrobnosti schválení

IECEX
ATEX 
UL Listed 
cUL Listed 
KC-s
cULus Listed 
EAC 

Příslušenství

Nosná lišta

Reléový modul - PLC-RPT-24DC/21/EX - 2909528

Příslušenství

NS 35/ 7,5 V2A UNPERF 2000MM - 0801377



NS 35/ 7,5 PERF 2000MM - 0801733



NS 35/ 7,5 CU UNPERF 2000MM - 0801762



NS 35/15 UNPERF 2000MM - 1201714



NS 35/15 CU UNPERF 2000MM - 1201895



NS 35/15-2,3 UNPERF 2000MM - 1201798



Reléový modul - PLC-RPT-24DC/21/EX - 2909528

Příslušenství

NS 35/15 AL UNPERF 2000MM - 1201756



NS 35/15 PERF 2000MM - 1201730



NS 35/ 7,5 UNPERF 2000MM - 0801681



Napájecí modul

PLC-ESK GY - 2966508



Oddělovací deska

PLC-ATP BK - 2966841



Šroubovací nástroj

Reléový modul - PLC-RPT-24DC/21/EX - 2909528

Příslušenství

SZF 1-0,6X3,5 - 1204517



Modul pro napojení

PLC-V8/FLK14/OUT - 2295554



PLC-V8/FLK14/OUT/M - 2304102



PLC-V8/D15S/OUT - 2296058



PLC-V8/D15B/OUT - 2296061



Popisky svorek, nepotištěný

Reléový modul - PLC-RPT-24DC/21/EX - 2909528

Příslušenství

ZB 6:UNBEDRUCKT - 1051003



ZB 6/WH-100:UNBEDRUCKT - 5060935



UC-TM 6 - 0818085



UCT-TM 6 - 0828736



Popisky svorek, potištěné

ZB 6,LGS:FORTL.ZAHLEN - 1051016



Můstek

Reléový modul - PLC-RPT-24DC/21/EX - 2909528

Příslušenství

FBST 500-PLC RD - 2966786



FBST 500-PLC BU - 2966692



FBST 500-PLC GY - 2966838



FBST 6-PLC RD - 2966236



FBST 6-PLC BU - 2966812



FBST 6-PLC GY - 2966825



Reléový modul - PLC-RPT-24DC/21/EX - 2909528

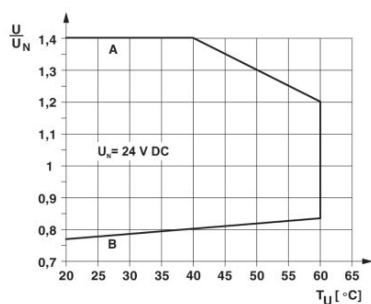
Příslušenství

FBST 8-PLC GY - 2967688



Výkresy

Diagram



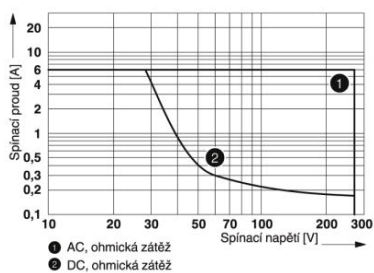
Křivka A

maximální přípustné trvalé napětí U_{max} při mezním trvalém proudu na straně kontaktu (viz příslušné technické údaje)

Křivka B

minimální přípustné napětí přitahu U_{an} po vstupním buzení (viz příslušné technické údaje)

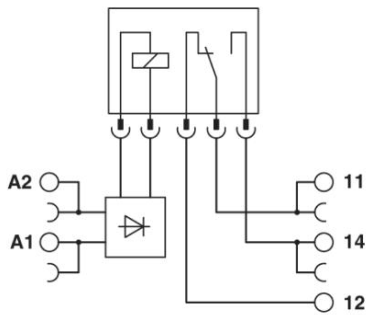
Diagram



Vypínací výkon

Reléový modul - PLC-RPT-24DC/21/EX - 2909528

Schéma zapojení



Phoenix Contact 2019 © - all rights reserved
<http://www.phoenixcontact.com>