

## Reléový modul - PLC-RSC- 24DC/21/MS - 2909649

Upozorňujeme, že zde uvedené údaje pocházejí z online katalogu. Úplné informace a údaje naleznete v uživatelské dokumentaci. Platí všeobecné podmínky použití pro stahování z internetu. (<http://phoenixcontact.de/download>)



PLC-INTERFACE, sestávající ze svornicové základny PLC-BSC.../21 se šroubovým uzávěrem a zásuvným miniaturním relé s výkonovým kontaktem a ručním ovládním, 1 přepínač, vstupní napětí 24 V DC

### Vaše výhody

- Štíhlé provedení

### Obchodní data

package_quantity	10
GTIN	4055626377841

### Technické údaje

#### Upozornění

Omezení užívání	EMC: produkt třídy A, viz prohlášení výrobců v sekci Download
-----------------	---

#### Poznámka

Poznámka	Při napětích vyšších než 250 V (L1, L2, L3) mezi stejnými svorkami u sousedních modulů je třeba vložit oddělovací desku PLC-ATP. Rozvod potenciálu se pak provádí pomocí FBST 8-PLC... nebo FBST 500...
----------	---

#### Rozměry

Šířka	6,2 mm
Výška	80 mm
Hloubka	94 mm

#### Podmínky okolí

Teplota prostředí (provoz)	-40 °C ... 60 °C
Teplota prostředí (skladování/přeprava)	-40 °C ... 85 °C

#### Strana cívky

Vstupní jmenovité napětí $U_N$	24 V DC
Typický vstupní proud při $U_N$	9 mA
Doba odezvy typická	5 ms
typická doba návratu	8 ms
Ochranné spínání	Ochrana proti přepólování dioda na ochranu proti přepólování
	Dioda na ochranu proti přepólování blokovácí dioda
Ukazatel provozního napětí	LED žlutá

# Reléový modul - PLC-RSC- 24DC/21/MS - 2909649

## Technické údaje

### Strana cívky

Ztrátový výkon při jmenovité podmínce	0,22 W
---------------------------------------	--------

### Kontaktní strana

Provedení kontaktů	1 přepínací kontakt
Druh spínacího kontaktu	Jednoduchý kontakt
Materiál kontaktu	AgSnO
Spínací napětí maximální	250 V AC/DC (Při napětích vyšších než 250 V (L1, L2, L3) mezi stejnými svorkami u sousedních modulů je třeba vložit oddělovací desku PLC-ATP. Můstkování potenciálu se pak provádí pomocí FBST 8-PLC...nebo...FBST 500...)
Spínací napětí minimální	5 V (při 100 mA)
Minimální spínací proud	10 mA (při 12 V)
zapínací proud maximální	10 A (4 s)
Mezní trvalý proud	6 A
Vypínací výkon (ohmická zátěž) maximálně	140 W (při 24 V DC)
	20 W (při 48 V DC)
	18 W (při 60 V DC)
	23 W (při 110 V DC)
	40 W (při 220 V DC)
	1500 VA (při 250 V AC)
Spínací schopnost	2 A (při 24 V, DC13)
	0,2 A (při 110 V, DC13)
	0,1 A (při 220 V, DC13)
	3 A (při 24 V, AC15)
	3 A (při 120 V, AC15)
	3 A (při 230 V, AC15)

### Data připojení 1

Označení přípojky	Strana cívky
Typ připojení	Šroubové připojení
Délka odstranění izolace	8 mm
Závit šroubu	M3
Průřez vodiče tuhý	0,14 mm <sup>2</sup> ... 2,5 mm <sup>2</sup>
Průřez vodiče ohebný	0,14 mm <sup>2</sup> ... 2,5 mm <sup>2</sup>
	0,2 mm <sup>2</sup> ... 2,5 mm <sup>2</sup> (Samostatná koncovka vodiče)
	2x 0,5 mm <sup>2</sup> ... 1,5 mm <sup>2</sup> (Koncovka vodiče TWIN)
Průřez vedení AWG	26 ... 14

### Data připojení 2

Označení přípojky	Kontaktní strana
Typ připojení	Šroubové připojení
Délka odstranění izolace	8 mm
Závit šroubu	M3
Průřez vodiče tuhý	0,14 mm <sup>2</sup> ... 2,5 mm <sup>2</sup>

# Reléový modul - PLC-RSC- 24DC/21/MS - 2909649

## Technické údaje

### Data připojení 2

<b>Průřez vodiče ohebný</b>	0,14 mm <sup>2</sup> ... 2,5 mm <sup>2</sup>
	0,2 mm <sup>2</sup> ... 2,5 mm <sup>2</sup> (Samostatná koncovka vodiče)
	2x 0,5 mm <sup>2</sup> ... 1,5 mm <sup>2</sup> (Koncovka vodiče TWIN)
<b>Průřez vedení AWG</b>	26 ... 14

### Všeobecné

<b>Zkušební napětí cívka relé/reléový kontakt</b>	4 kV AC (50 Hz, 1 min.)
<b>Provozní režim</b>	100 % ED
<b>Druh ochrany</b>	RT II (odolný proti tavidlu) (Relé)
	IP20 (Patice pro relé)
<b>Životnost mechanická</b>	1x 10 <sup>7</sup> spínací cykly
<b>Montážní poloha</b>	libovolně
<b>Pokyn pro montáž</b>	možnost řazení bez odstupu

### Normy a určování

<b>Název</b>	Normy / ustanovení
<b>Normy/předpisy</b>	IEC 60664
	EN 50178
<b>Stupeň znečištění</b>	3
<b>Kategorie přepětí</b>	III
<b>Třída hořlavosti podle UL 94</b>	V0
<b>Shodnost</b>	CE shoda

### Environmental Product Compliance

	Lead 7439-92-1
<b>China RoHS</b>	Časové období pro použití k zamýšlenému účelu (EFUP): 50 let
	Informace o nebezpečných látkách najdete v prohlášení výrobce v části „Ke stažení“

## Klasifikace

### eCl@ss

<b>eCl@ss 5.0</b>	27371601
<b>eCl@ss 5.1</b>	27371600
<b>eCl@ss 6.0</b>	27371600
<b>eCl@ss 7.0</b>	27371601
<b>eCl@ss 8.0</b>	27371601
<b>eCl@ss 9.0</b>	27371601

### ETIM

<b>ETIM 2.0</b>	EC001437
<b>ETIM 3.0</b>	EC001437
<b>ETIM 4.0</b>	EC001437
<b>ETIM 5.0</b>	EC001437

# Reléový modul - PLC-RSC- 24DC/21/MS - 2909649

## Klasifikace

### ETIM

<b>ETIM 6.0</b>	EC001437
<b>ETIM 7.0</b>	EC001437

### UNSPSC

<b>UNSPSC 13.2</b>	39122334
--------------------	----------

## Aprobace

EAC / UL Listed / UL Recognized / cUL Recognized / cUL Listed / cULus Recognized / cULus Listed /

## Podrobnosti schválení

<b>EAC</b>
------------

<b>UL Listed</b>
------------------

<b>UL Recognized</b>	
Jmenovité napětí UN	
Jmenovitý proud IN	
mm <sup>2</sup> /AWG/kcmil	

<b>cUL Recognized</b>	
Jmenovité napětí UN	
Jmenovitý proud IN	
mm <sup>2</sup> /AWG/kcmil	

<b>cUL Listed</b>
-------------------

<b>cULus Recognized</b>
-------------------------

<b>cULus Listed</b>
---------------------

## Příslušenství

### Nosná lišta

## Reléový modul - PLC-RSC- 24DC/21/MS - 2909649

### Příslušenství

NS 35/ 7,5 V2A UNPERF 2000MM - 0801377



NS 35/ 7,5 PERF 2000MM - 0801733



NS 35/ 7,5 CU UNPERF 2000MM - 0801762



NS 35/15 UNPERF 2000MM - 1201714



NS 35/15 CU UNPERF 2000MM - 1201895



NS 35/15-2,3 UNPERF 2000MM - 1201798



## Reléový modul - PLC-RSC- 24DC/21/MS - 2909649

### Příslušenství

---

NS 35/15 AL UNPERF 2000MM - 1201756



NS 35/15 PERF 2000MM - 1201730



NS 35/ 7,5 UNPERF 2000MM - 0801681



### Napájecí modul

PLC-ESK GY - 2966508



### Oddělovací deska

PLC-ATP BK - 2966841



### Šroubovací nástroj

---

# Reléový modul - PLC-RSC- 24DC/21/MS - 2909649

## Příslušenství

SZF 1-0,6X3,5 - 1204517



---

## Modul pro napojení

PLC-V8/FLK14/OUT - 2295554



---

PLC-V8/FLK14/OUT/M - 2304102



---

PLC-V8/D15S/OUT - 2296058



---

PLC-V8/D15B/OUT - 2296061



---

## Popisky svorek, nepotištěný

## Reléový modul - PLC-RSC- 24DC/21/MS - 2909649

### Příslušenství

ZB 6:UNBEDRUCKT - 1051003



ZB 6/WH-100:UNBEDRUCKT - 5060935



UC-TM 6 - 0818085



UCT-TM 6 - 0828736



### Popisky svorek, potištěné

ZB 6,LGS:FORTL.ZAHLEN - 1051016



### Můstek



## Reléový modul - PLC-RSC- 24DC/21/MS - 2909649

### Příslušenství

FBST 500-PLC RD - 2966786



FBST 500-PLC BU - 2966692



FBST 500-PLC GY - 2966838



FBST 6-PLC RD - 2966236



FBST 6-PLC BU - 2966812



FBST 6-PLC GY - 2966825



# Reléový modul - PLC-RSC- 24DC/21/MS - 2909649

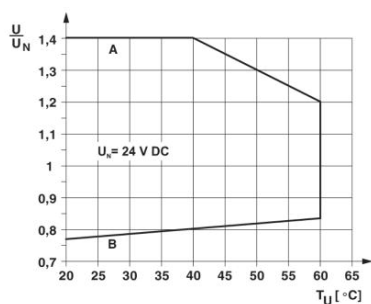
## Příslušenství

FBST 8-PLC GY - 2967688



## Výkresy

### Diagram



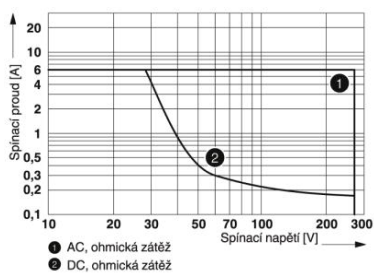
### Křivka A

maximální přípustné trvalé napětí  $U_{max}$  při mezním trvalém proudu na straně kontaktu (viz příslušné technické údaje)

### Křivka B

minimální přípustné napětí přitahu  $U_{an}$  po vstupním buzení (viz příslušné technické údaje)

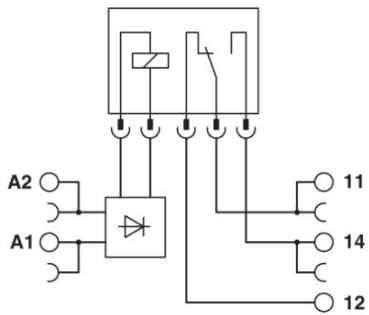
### Diagram



### Vypínací výkon

## Reléový modul - PLC-RSC- 24DC/21/MS - 2909649

Schéma zapojení



Phoenix Contact 2019 © - all rights reserved  
<http://www.phoenixcontact.com>