

Reléový modul - PLC-RPT- 24DC/21AU/MS - 2909672

Upozorňujeme, že zde uvedené údaje pocházejí z online katalogu. Úplné informace a údaje naleznete v uživatelské dokumentaci. Platí všeobecné podmínky použití pro stahování z internetu. (<http://phoenixcontact.de/download>)



PLC-INTERFACE, sestávající ze svornicové základny PLC-BPT.../21 s připojením push-in a zásuvným miniaturním relé s víceřadým zlatým kontaktem a ručním ovládním, 1 přepínač, vstupní napětí 24 V DC

Obchodní data

package_quantity	10
GTIN	4055626378053

Technické údaje

Upozornění

Omezení užívání	EMC: produkt třídy A, viz prohlášení výrobců v sekci Download
-----------------	---

Rozměry

Šířka	6,2 mm
Výška	80 mm
Hloubka	94 mm

Podmínky okolí

Teplota prostředí (provoz)	-40 °C ... 60 °C
Teplota prostředí (skladování/přeprava)	-40 °C ... 85 °C

Strana cívky

Vstupní jmenovité napětí U_N	24 V DC
Typický vstupní proud při U_N	9 mA
Doba odezvy typická	5 ms
typická doba návratu	8 ms
Ochranné spínání	Ochrana proti přepólování dioda na ochranu proti přepólování
	Dioda na ochranu proti přepólování blokovácí dioda
Ukazatel provozního napětí	LED žlutá
Ztrátový výkon při jmenovité podmínce	0,22 W

Kontaktní strana

Provedení kontaktů	1 přepínací kontakt
Druh spínacího kontaktu	Jednoduchý kontakt
Materiál kontaktu	AgSnO, tvrdé pozlacení
Spínací napětí maximální	30 V AC

Reléový modul - PLC-RPT- 24DC/21AU/MS - 2909672

Technické údaje

Kontaktní strana

	36 V DC
Spínací napětí minimální	100 mV (při 10 mA)
Minimální spínací proud	1 mA (při 24 V)
zapínací proud maximální	50 mA
Mezní trvalý proud	50 mA
Vypínací výkon (ohmická zátěž) maximálně	1,2 W (při 24 V DC)

Kontaktní strana (při zničené zlaté vrstvě)

Poznámka	následující hodnoty platí při porušené zlaté vrstvě
Spínací napětí maximální	250 V AC/DC
Spínací napětí minimální	5 V (při 100 mA)
Mezní trvalý proud	6 A
Minimální spínací proud	10 mA (při 12 V)
Vypínací výkon (ohmická zátěž) maximálně	140 W (při 24 V DC)
	20 W (při 48 V DC)
	18 W (při 60 V DC)
	23 W (při 110 V DC)
	40 W (při 220 V DC)
	1500 VA (při 250 V AC)
Spínací schopnost	2 A (při 24 V, DC13)
	0,2 A (při 110 V, DC13)
	0,1 A (při 220 V, DC13)
	3 A (při 24 V, AC15)
	3 A (při 120 V, AC15)
	3 A (při 230 V, AC15)

Data připojení 1

Označení přípojky	Strana cívky
Typ připojení	Svorky Push-in
Délka odstranění izolace	8 mm
Průřez vodiče tuhý	0,14 mm ² ... 2,5 mm ²
Průřez vodiče ohebný	0,14 mm ² ... 2,5 mm ²
	0,2 mm ² ... 2,5 mm ² (Samostatná koncovka vodiče)
	2x 0,5 mm ² ... 1 mm ² (Koncovka vodiče TWIN)
Průřez vedení AWG	26 ... 14

Data připojení 2

Označení přípojky	Kontaktní strana
Typ připojení	Svorky Push-in
Délka odstranění izolace	8 mm
Průřez vodiče tuhý	0,14 mm ² ... 2,5 mm ²
Průřez vodiče ohebný	0,14 mm ² ... 2,5 mm ²
	0,2 mm ² ... 2,5 mm ² (Samostatná koncovka vodiče)

Reléový modul - PLC-RPT- 24DC/21AU/MS - 2909672

Technické údaje

Data připojení 2

	2x 0,5 mm ² ... 1 mm ² (Koncovka vodiče TWIN)
Průřez vedení AWG	26 ... 14

Všeobecné

Zkušební napětí cívka relé/reléový kontakt	4 kV AC (50 Hz, 1 min.)
Provozní režim	100 % ED
Druh ochrany	RT III (Relé)
	IP20 (Patice pro relé)
Životnost mechanická	2x 10 ⁷ počet sepnutí
Montážní poloha	libovolně
Pokyn pro montáž	možnost řazení bez odstupu

Normy a určování

Název	Normy / ustanovení
Normy/předpisy	IEC 60664
	IEC 60664A
	DIN VDE 0110
	DIN EN 50178/VDE 0160 (v příslušných částech)
	DIN EN 50178/VDE 0160
	IEC 60255/DIN VDE 0435 (v příslušných částech)
Stupeň znečištění	3
Kategorie přepětí	III
Třída hořlavosti podle UL 94	V0
Shodnost	CE shoda

Environmental Product Compliance

	Lead 7439-92-1
China RoHS	Časové období pro použití k zamýšlenému účelu (EFUP): 50 let
	Informace o nebezpečných látkách najdete v prohlášení výrobce v části „Ke stažení“

Klasifikace

eCl@ss

eCl@ss 5.0	27371601
eCl@ss 5.1	27371600
eCl@ss 6.0	27371600
eCl@ss 7.0	27371601
eCl@ss 8.0	27371601
eCl@ss 9.0	27371601

ETIM

ETIM 2.0	EC001437
ETIM 3.0	EC001437

Reléový modul - PLC-RPT- 24DC/21AU/MS - 2909672

Klasifikace

ETIM

ETIM 4.0	EC001437
ETIM 5.0	EC001437
ETIM 6.0	EC001437
ETIM 7.0	EC001437

UNSPSC

UNSPSC 13.2	39122334
--------------------	----------

Aprobace

EAC / UL Listed / UL Recognized / cUL Recognized / cUL Listed / cULus Recognized / cULus Listed /

Podrobnosti schválení

EAC

UL Listed

UL Recognized	
Jmenovité napětí UN	
Jmenovitý proud IN	
mm ² /AWG/kcmil	

cUL Recognized	
Jmenovité napětí UN	
Jmenovitý proud IN	
mm ² /AWG/kcmil	

cUL Listed

cULus Recognized

cULus Listed

Příslušenství

Nosná lišta

Reléový modul - PLC-RPT- 24DC/21AU/MS - 2909672

Příslušenství

NS 35/ 7,5 V2A UNPERF 2000MM - 0801377



NS 35/ 7,5 PERF 2000MM - 0801733



NS 35/ 7,5 CU UNPERF 2000MM - 0801762



NS 35/15 UNPERF 2000MM - 1201714



NS 35/15 CU UNPERF 2000MM - 1201895



NS 35/15-2,3 UNPERF 2000MM - 1201798



Reléový modul - PLC-RPT- 24DC/21AU/MS - 2909672

Příslušenství

NS 35/15 AL UNPERF 2000MM - 1201756



NS 35/15 PERF 2000MM - 1201730



NS 35/ 7,5 UNPERF 2000MM - 0801681



Napájecí modul

PLC-ESK GY - 2966508



Oddělovací deska

PLC-ATP BK - 2966841



Šroubovací nástroj

Reléový modul - PLC-RPT- 24DC/21AU/MS - 2909672

Příslušenství

SZF 1-0,6X3,5 - 1204517



Modul pro napojení

PLC-V8/FLK14/IN - 2296553



PLC-V8/FLK14/IN/M - 2304115



PLC-V8/D15S/IN - 2296074



PLC-V8/D15B/IN - 2296087



Popisky svorek, nepotištěný

Reléový modul - PLC-RPT- 24DC/21AU/MS - 2909672

Příslušenství

ZB 6:UNBEDRUCKT - 1051003



ZB 6/WH-100:UNBEDRUCKT - 5060935



UC-TM 6 - 0818085



UCT-TM 6 - 0828736



Popisky svorek, potištěné

ZB 6,LGS:FORTL.ZAHLEN - 1051016



Můstek

Reléový modul - PLC-RPT- 24DC/21AU/MS - 2909672

Příslušenství

FBST 500-PLC RD - 2966786



FBST 500-PLC BU - 2966692



FBST 500-PLC GY - 2966838



FBST 6-PLC RD - 2966236



FBST 6-PLC BU - 2966812



FBST 6-PLC GY - 2966825



Reléový modul - PLC-RPT- 24DC/21AU/MS - 2909672

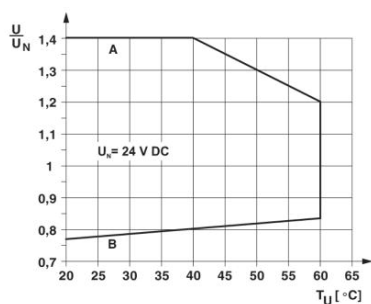
Příslušenství

FBST 8-PLC GY - 2967688



Výkresy

Diagram



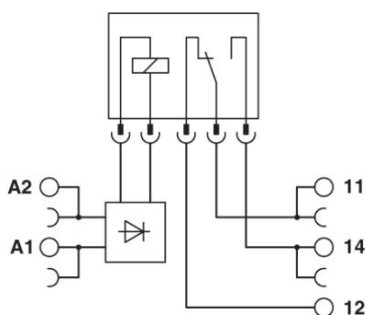
Křivka A

maximální přípustné trvalé napětí U_{max} při mezním trvalém proudu na straně kontaktu (viz příslušné technické údaje)

Křivka B

minimální přípustné napětí přitahu U_{an} po vstupním buzení (viz příslušné technické údaje)

Schéma zapojení



Phoenix Contact 2019 © - all rights reserved
<http://www.phoenixcontact.com>