

## Elektronischer Geräteschutzschalter - PTCB E1 24DC/3A NO - 2909904

Bitte beachten Sie, dass die hier angegebenen Daten dem Online-Katalog entnommen sind. Die vollständigen Informationen und Daten entnehmen Sie bitte der Anwenderdokumentation. Es gelten die Allgemeinen Nutzungsbedingungen für Internet-Downloads.  
(<http://phoenixcontact.de/download>)




Einkanaliger, elektronischer Geräteschutzschalter zum Schutz von Verbrauchern an 24 V DC bei Überlast und Kurzschluss. Einfache Potenzialverteilung mit den Komponenten aus dem Reihenklammersystem CLIPLINE complete. Mit festem Nennstrom. Zur Installation auf DIN-Tragschienen.

### Ihre Vorteile

- ✓ Applikationen einfach aufbauen, da brückbar zu Reihenklammersystem CLIPLINE complete
- ✓ Mehr Platz im Schaltschrank: schmalster Schutz auf nur 6 mm Breite
- ✓ Individuell aufbauen für passenden Schutz, genau nach Ihren Anforderungen
- ✓ Optimaler Schutz für Leitungen und Sensoren sowie NEC-Class- 2-Stromkreise durch zusätzliche interne Ausgangssicherung



### Kaufmännische Daten

Verpackungseinheit	1 STK
GTIN	 4 055626 408729
GTIN	4055626408729
Gewicht pro Stück (exklusive Verpackung)	27,640 g
Gewicht pro Stück (inklusive Verpackung)	44,140 g
Zolltarifnummer	85363010
Herkunftsland	Deutschland
Verkaufsschlüssel	L1 - Schutzschalter

### Technische Daten

#### Maße

Höhe	105,8 mm
Breite	6,2 mm
Tiefe	55,6 mm (inkl. Tragschiene 7,5 mm)

#### Umgebungsbedingungen

Umgebungstemperatur (Betrieb)	-30 °C ... 60 °C
Umgebungstemperatur (Lagerung/Transport)	-40 °C ... 70 °C
Feuchtigkeitsprüfung	96 h, 95 % RH, 40 °C

# Elektronischer Geräteschutzschalter - PTCB E1 24DC/3A NO - 2909904

## Technische Daten

### Umgebungsbedingungen

Höhenlage	≤ 3000 m bis 52 °C (amsl (über normal Null))
	≤ 4000 m bis 46 °C (amsl (über normal Null))
Schock (Betrieb)	30g (IEC 60068-2-27, Test Ea)
Vibration (Betrieb)	10 Hz ... 59,6 Hz (Amplitude ±0,35 mm; nach IEC 60068-2-6, Test Fc)
	59,6 Hz ... 150 Hz (Beschleunigung 5g; nach IEC 60068-2-6, Test Fc)
Schutzart	IP20

### Allgemein

Brennbarkeitsklasse nach UL 94	V-0
Montageart	Tragschiene: 35 mm
Farbe	verkehrsgrau A RAL 7042
Polzahl	1
Schutzklasse	III
Bauform	Tragschienenmodul einteilig

### Elektrische Daten

Sicherungstyp	elektronisch
Bemessungsstoßspannung	0,5 kV
Betriebsspannung	18 V DC ... 27,5 V DC
Bemessungsspannung	24 V DC
Bemessungsstrom I <sub>N</sub>	24 A DC (Gesamtstrom Eingang)
	3 A DC (Nennstrom Ausgang)
Messtoleranz I	± 15 %
Rückspeisefestigkeit	max. 35 V DC
Fail-Safe-Element	4 A DC
Wirkungsgrad	> 99 %
Ruhestrom I <sub>0</sub>	typ. 12 mA
Verlustleistung	typ. 0,3 W (im Leerlauf)
	< 0,9 W (im Nennbetrieb)
Modulinitialisierungszeit	1 s
Wartezeit nach Abschaltung eines Kanals	5 s (bei Überlast / Kurzschluss)
Temperaturderating	21 A (Gesamtstrom bei 60 °C)
	24 A (Gesamtstrom bei 50 °C)
	3 A (Kanalstrom bei 60 °C)
	3 A (Kanalstrom bei 50 °C)
Auslöseart	E (elektronisch)
Erforderliche Vorsicherung	nicht erforderlich, integriertes Fail-Safe-Element
Spannungsfestigkeit	max. 35 V DC (Lastkreis)
Spannungsfall	0,06 V (bei 2 A)
MTBF (IEC 61709, SN 29500)	28571428 h (bei 25 °C mit 21 % Last)
	14084507 h (bei 40 °C mit 34,25 % Last)
	2053388 h (bei 60 °C mit 100 % Last)

# Elektronischer Geräteschutzschalter - PTCB E1 24DC/3A NO - 2909904

## Technische Daten

### Elektrische Daten

Abschaltzeit Lastkreis	≤ 10 ms (bei Kurzschluss > 2,0 x I <sub>N</sub> )
	1 s (1,2 ... 2,0 x I <sub>N</sub> )
Unterspannungsabschaltung Lastkreis	≤ 17,8 V DC (aktiv)
	≥ 18,8 V DC (inaktiv)
Überspannungsabschaltung Lastkreis	≥ 27,5 V DC (aktiv)
	≤ 27 V DC (inaktiv)
Max. kapazitive Last Lastkreis	20000 µF (Abhängig von dem verfügbaren Kurzschlussstrom)

### Fernmeldekontakt

Benennung Anschluss	Fernmeldekreis
Schaltfunktion	Schließer
Abisolierlänge	10 mm
Leiterquerschnitt starr	0,2 mm <sup>2</sup> ... 4 mm <sup>2</sup>
Leiterquerschnitt AWG	24 ... 14
Leiterquerschnitt flexibel m. Aderendhülse m. Kunststoffhülse	0,2 mm <sup>2</sup> ... 2,5 mm <sup>2</sup>
Leiterquerschnitt flexibel m. Aderendhülse ohne Kunststoffhülse	0,2 mm <sup>2</sup> ... 2,5 mm <sup>2</sup>
Betriebsspannung DC	0 V DC ... 30 V DC
Betriebsstrom DC	100 mA DC

### Signalisierung

Kanal LED aus	aus (Kanal ausgeschaltet)
Kanal LED grün	leuchtet (Kanal eingeschaltet)
Kanal LED gelb	leuchtet (Kanal eingeschaltet, Kanalauslastung > 80 %)
	blinkt (Programmiermodus aktiv)
Kanal LED rot	leuchtet (Kanal ausgeschaltet, Über- oder Unterspannung aktiv)
	leuchtet temporär (Kanal ausgeschaltet, Abkühlphase 5 s, Überlast- oder Kurzschlussauslösung)
	blinkt (Kanal ausgeschaltet, wiedereinschaltbereit, Überlast- oder Kurzschlussauslösung)
	blinkt schnell (Kanal ausgeschaltet, Fremdspannung am Ausgang, möglicher Installationsfehler)

### Anschlussdaten

Benennung Anschluss	Hauptstromkreis IN+
Anschlussart	Push-in-Anschluss
Abisolierlänge	10 mm
Leiterquerschnitt starr	0,2 mm <sup>2</sup> ... 4 mm <sup>2</sup>
Leiterquerschnitt AWG	24 ... 12
Leiterquerschnitt flexibel m. Aderendhülse m. Kunststoffhülse	0,2 mm <sup>2</sup> ... 2,5 mm <sup>2</sup>
Leiterquerschnitt flexibel m. Aderendhülse ohne Kunststoffhülse	0,2 mm <sup>2</sup> ... 2,5 mm <sup>2</sup>
Benennung Anschluss	Hauptstromkreis IN-
Anschlussart	Push-in-Anschluss
Abisolierlänge	10 mm

# Elektronischer Geräteschutzschalter - PTCB E1 24DC/3A NO - 2909904

## Technische Daten

### Anschlussdaten

Leiterquerschnitt starr	0,2 mm <sup>2</sup> ... 4 mm <sup>2</sup>
Leiterquerschnitt AWG	24 ... 12
Leiterquerschnitt flexibel m. Aderendhülse m. Kunststoffhülse	0,2 mm <sup>2</sup> ... 2,5 mm <sup>2</sup>
Leiterquerschnitt flexibel m. Aderendhülse ohne Kunststoffhülse	0,2 mm <sup>2</sup> ... 2,5 mm <sup>2</sup>
Benennung Anschluss	Hauptstromkreis OUT
Anschlussart	Push-in-Anschluss
Abisolierlänge	10 mm
Leiterquerschnitt starr	0,2 mm <sup>2</sup> ... 4 mm <sup>2</sup>
Leiterquerschnitt AWG	24 ... 12
Leiterquerschnitt flexibel m. Aderendhülse m. Kunststoffhülse	0,2 mm <sup>2</sup> ... 2,5 mm <sup>2</sup>
Leiterquerschnitt flexibel m. Aderendhülse ohne Kunststoffhülse	0,2 mm <sup>2</sup> ... 2,5 mm <sup>2</sup>

### Normen und Bestimmungen

Normen/Bestimmungen	EN 61000-6-2
	EN 61000-6-3
	EN 60068-2-78
	EN 50178
	EN 60068-2-6
	EN 60068-2-27

### Environmental Product Compliance

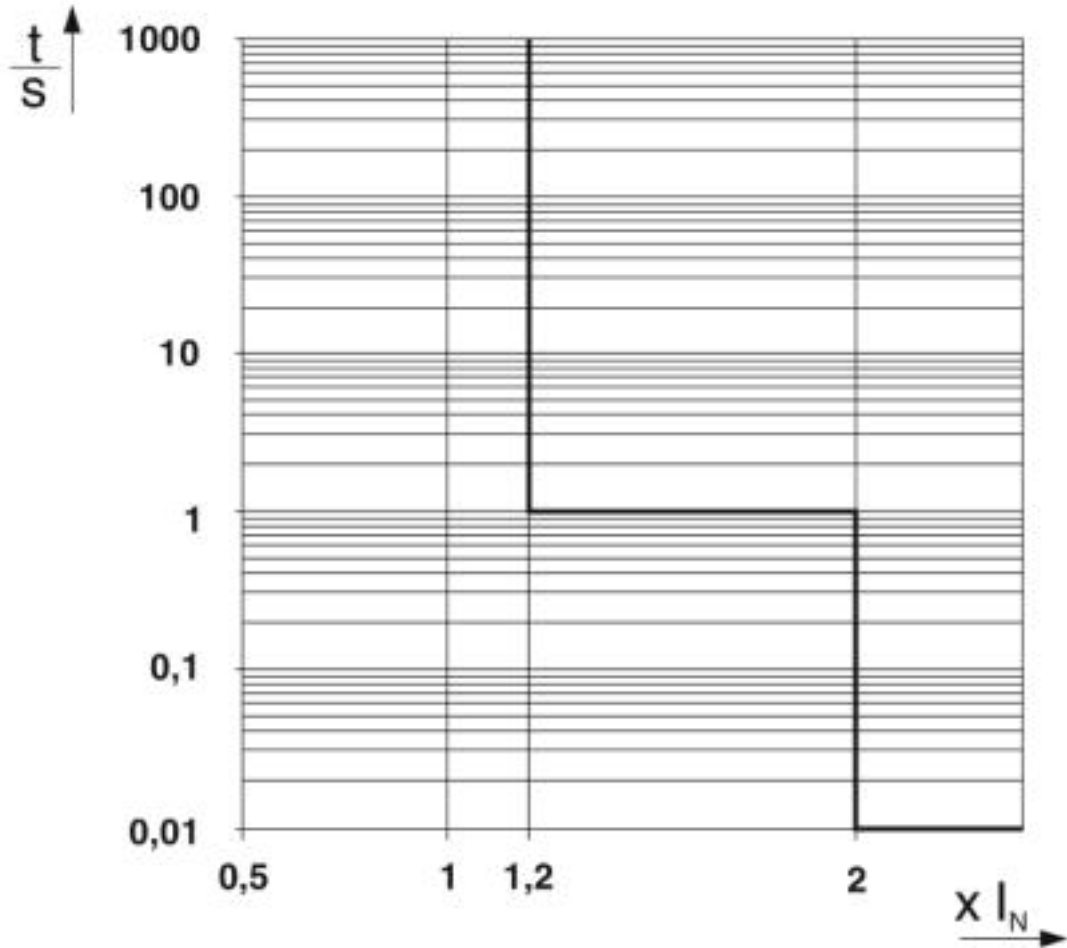
REACH SVHC	Lead 7439-92-1
China RoHS	Zeitraum für bestimmungsgemäße Verwendung (EFUP): 50 Jahre
	Informationen über gefährliche Substanzen finden Sie in der Herstellererklärung unter dem Reiter "Downloads"

## Zeichnungen

# Elektronischer Geräteschutzschalter - PTCB E1 24DC/3A NO - 2909904

Produktzeichnung

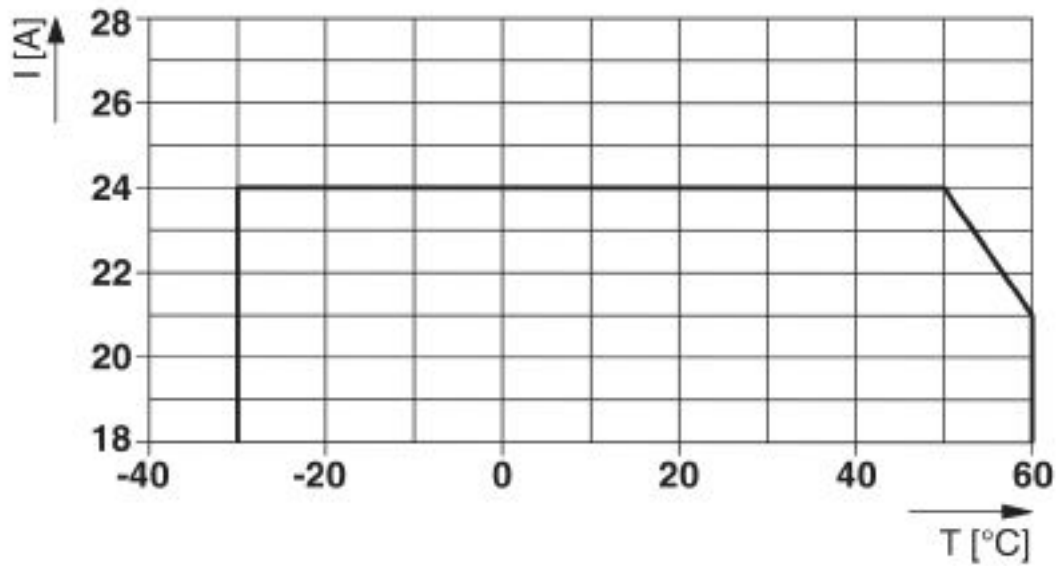
Diagramm



Auslösekennlinie im DC-Bereich

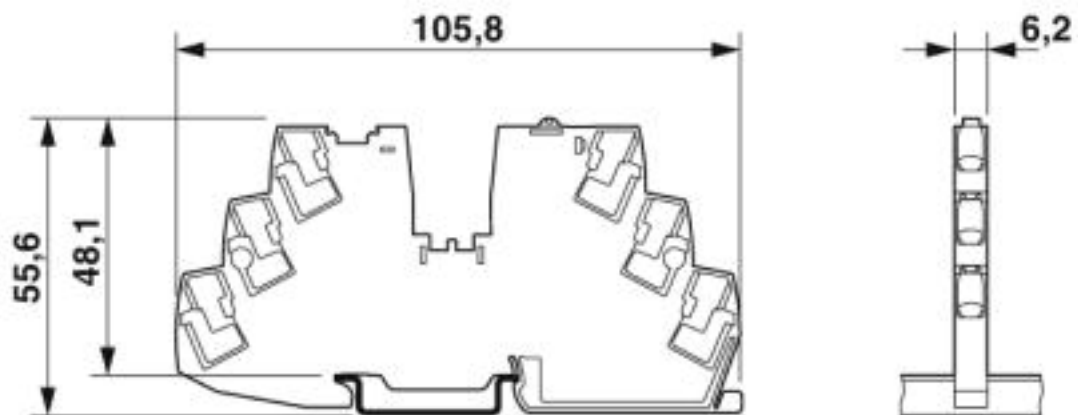
# Elektronischer Geräteschutzschalter - PTCB E1 24DC/3A NO - 2909904

Diagramm



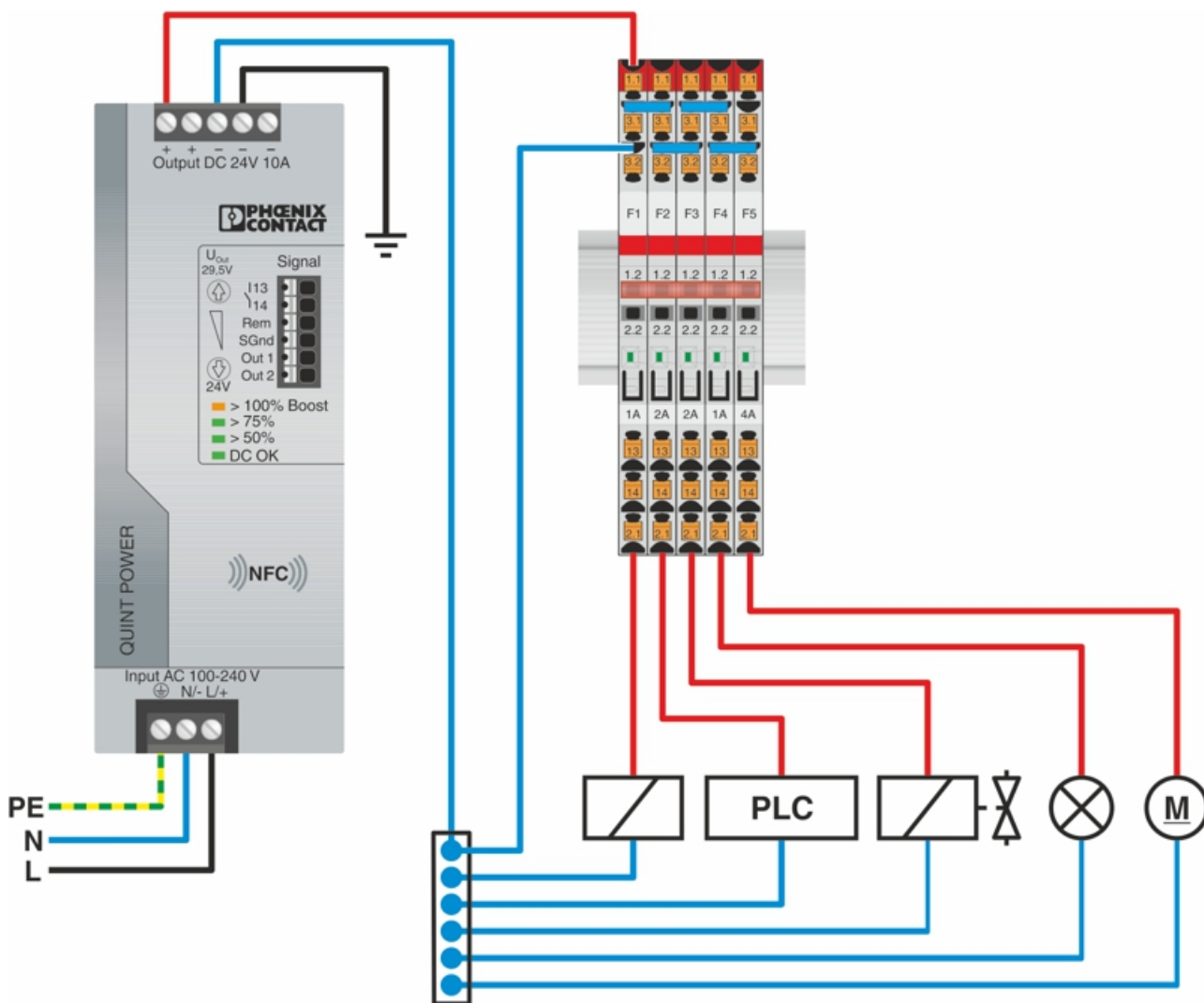
Gesamtstrom Eingang

Maßzeichnung



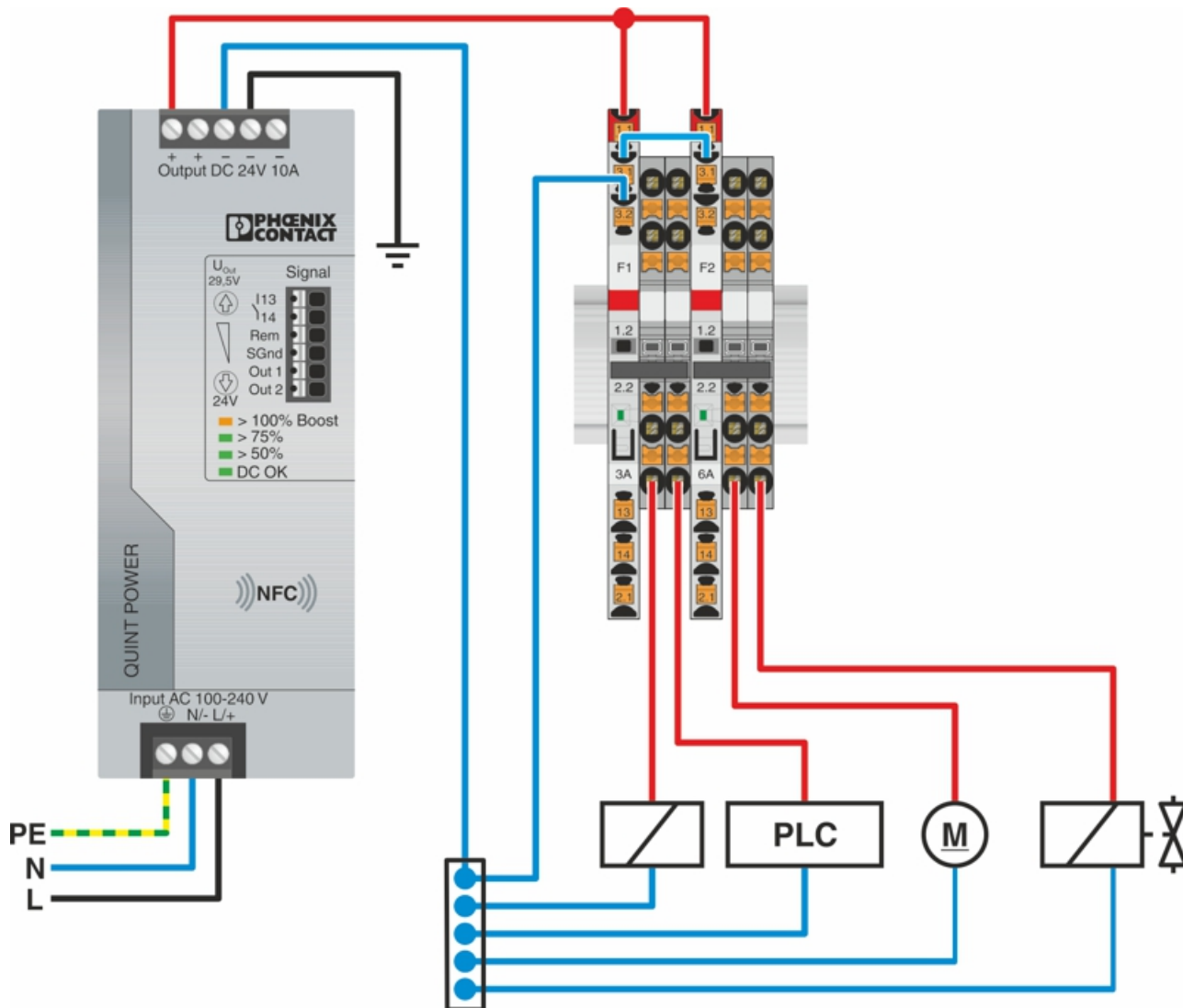
# Elektronischer Geräteschutzschalter - PTCB E1 24DC/3A NO - 2909904

Applikationszeichnung



# Elektronischer Geräteschutzschalter - PTCB E1 24DC/3A NO - 2909904

Applikationszeichnung





# Elektronischer Geräteschutzschalter - PTCB E1 24DC/3A NO - 2909904

## Klassifikationen

### eCl@ss

eCl@ss 4.0	27141100
eCl@ss 4.1	27141100
eCl@ss 5.0	27141100
eCl@ss 5.1	27141100
eCl@ss 6.0	27141100
eCl@ss 7.0	27141116
eCl@ss 8.0	27141116
eCl@ss 9.0	27141116

### ETIM

ETIM 5.0	EC000899
ETIM 6.0	EC000899
ETIM 7.0	EC000899

## Approbationen

### Approbationen

#### Approbationen

UL Listed / UL Recognized / cUL Listed / cULus Listed

#### Ex Approbationen

### Approbationsdetails

UL Listed		<a href="http://database.ul.com/cgi-bin/XYV/template/LISEXT/1FRAME/index.htm">http://database.ul.com/cgi-bin/XYV/template/LISEXT/1FRAME/index.htm</a>	FILE E 123528
-----------	--	---	---------------

UL Recognized		<a href="http://database.ul.com/cgi-bin/XYV/template/LISEXT/1FRAME/index.htm">http://database.ul.com/cgi-bin/XYV/template/LISEXT/1FRAME/index.htm</a>	FILE E 317172
---------------	--	---	---------------

cUL Listed		<a href="http://database.ul.com/cgi-bin/XYV/template/LISEXT/1FRAME/index.htm">http://database.ul.com/cgi-bin/XYV/template/LISEXT/1FRAME/index.htm</a>	FILE E 123528
------------	--	---	---------------

cULus Listed			
--------------	--	--	--

# Elektronischer Geräteschutzschalter - PTCB E1 24DC/3A NO - 2909904

## Zubehör

Zubehör

Brücke

Drahtbrücke - FBSW 2-5/250MM - 3030172



Drahtbrücke, Länge: 250 mm, Breite: 5,1 mm, Polzahl: 1, Farbe: rot/schwarz

---

Drahtbrücke - FBSW 2-5/60MM - 3030170



Drahtbrücke, Länge: 60 mm, Breite: 5,1 mm, Polzahl: 1, Farbe: rot/schwarz

---

Drahtbrücke - FBSW 2-5/110MM - 3030171



Drahtbrücke, Länge: 110 mm, Breite: 5,1 mm, Polzahl: 1, Farbe: rot/schwarz

---

## Durchgangsklemme

Durchgangsklemme - PT 4 - 3211757



Durchgangsklemme, Nennspannung: 800 V, Nennstrom: 32 A, Anschlussart: Push-in-Anschluss, Anzahl der Anschlüsse: 2, Querschnitt: 0,2 mm<sup>2</sup> - 6 mm<sup>2</sup>, AWG: 24 - 10, Breite: 6,2 mm, Höhe: 35,3 mm, Farbe: grau, Montageart: NS 35/7,5, NS 35/15

---

Durchgangsklemme - ST 4 - 3031364



Durchgangsklemme, Nennspannung: 800 V, Nennstrom: 32 A, Anschlussart: Zugfederanschluss, Anzahl der Anschlüsse: 2, Querschnitt: 0,08 mm<sup>2</sup> - 6 mm<sup>2</sup>, AWG: 28 - 10, Breite: 6,2 mm, Farbe: grau, Montageart: NS 35/7,5, NS 35/15

---

# Elektronischer Geräteschutzschalter - PTCB E1 24DC/3A NO - 2909904

## Zubehör

### Durchgangsklemme - QTC 2,5 - 3206416



Durchgangsklemme, Nennspannung: 800 V, Nennstrom: 24 A, Anschlussart: Schnellanschluss, Anzahl der Anschlüsse: 2, Querschnitt: 0,5 mm<sup>2</sup> - 2,5 mm<sup>2</sup>, AWG: 20 - 14, Breite: 6,2 mm, Farbe: grau, Montageart: NS 35/7,5, NS 35/15

### Durchgangsklemme - PT 2,5 - 3209510



Durchgangsklemme, Nennspannung: 800 V, Nennstrom: 24 A, Anschlussart: Push-in-Anschluss, Anzahl der Anschlüsse: 2, Polzahl: 1, Querschnitt: 0,14 mm<sup>2</sup> - 4 mm<sup>2</sup>, AWG: 26 - 12, Breite: 5,2 mm, Höhe: 35,3 mm, Farbe: grau, Montageart: NS 35/7,5, NS 35/15

### Durchgangsklemme - ST 2,5 - 3031212



Durchgangsklemme, Nennspannung: 800 V, Nennstrom: 24 A, Anschlussart: Zugfederanschluss, Anzahl der Anschlüsse: 2, Querschnitt: 0,08 mm<sup>2</sup> - 4 mm<sup>2</sup>, AWG: 28 - 12, Breite: 5,2 mm, Farbe: grau, Montageart: NS 35/7,5, NS 35/15

### Schnellanschlussklemme - QTC 1,5 - 3205019



Schnellanschlussklemme, Nennspannung: 800 V, Nennstrom: 17,5 A, Anschlussart: Schnellanschluss, Anzahl der Anschlüsse: 2, Querschnitt: 0,25 mm<sup>2</sup> - 1,5 mm<sup>2</sup>, AWG: 24 - 16, Breite: 5,2 mm, Farbe: grau, Montageart: NS 35/7,5, NS 35/15

### Durchgangsklemme - PT 10 - 3212120



Durchgangsklemme, Nennspannung: 1000 V, Nennstrom: 57 A, Anschlussart: Push-in-Anschluss, Push-in-Anschluss, Anzahl der Anschlüsse: 2, Querschnitt: 0,5 mm<sup>2</sup> - 16 mm<sup>2</sup>, AWG: 20 - 6, Breite: 10,2 mm, Höhe: 49,5 mm, Farbe: grau, Montageart: NS 35/7,5, NS 35/15

# Elektronischer Geräteschutzschalter - PTCB E1 24DC/3A NO - 2909904

## Zubehör

Durchgangsklemme - ST 10 - 3036110



Durchgangsklemme, Nennspannung: 1000 V, Nennstrom: 57 A, Anschlussart: Zugfederanschluss, Anzahl der Anschlüsse: 2, Querschnitt: 0,2 mm<sup>2</sup> - 16 mm<sup>2</sup>, AWG: 24 - 6, Breite: 10,2 mm, Farbe: grau, Montageart: NS 35/7,5, NS 35/15

---

## Geräteschutz

Überspannungsschutzgerät Typ 3 - TTC-6P-T3-24DC-PT-I - 1027586



Überspannungsschutz Typ 3, bestehend aus Schutzstecker und Basiselement, mit integrierter Statusanzeige für 24 V DC Stromversorgungen.

---

## Klemmenmarker beschriftet

Marker für Klemmen - UCT-TM 6 CUS - 0829602



Marker für Klemmen, bestellbar: mattenweise, weiß, beschriftet nach Kundenangaben, Montageart: verrasten in hoher Schildchennut, für Klemmenbreite: 6,2 mm, Schriftfeldgröße: 5,6 x 10,5 mm, Anzahl der Einzelschilder: 60

---

## Klemmenmarker unbeschriftet

Zackband - ZB 6:UNBEDRUCKT - 1051003



Zackband, Streifen, weiß, unbeschriftet, beschriftbar mit: PLOTMARK, CMS-P1-PLOTTER, Montageart: verrasten in hoher Schildchennut, für Klemmenbreite: 6,2 mm, Schriftfeldgröße: 6,15 x 10,5 mm, Anzahl der Einzelschilder: 10

---

Zackband flach - ZBF 6:UNBEDRUCKT - 0808710



Zackband flach, Streifen, weiß, unbeschriftet, beschriftbar mit: PLOTMARK, CMS-P1-PLOTTER, Montageart: verrasten in flacher Schildchennut, für Klemmenbreite: 6,2 mm, Schriftfeldgröße: 5,15 x 6,15 mm, Anzahl der Einzelschilder: 10

# Elektronischer Geräteschutzschalter - PTCB E1 24DC/3A NO - 2909904

## Zubehör

### Marker für Klemmen - UCT-TM 6 - 0828736



Marker für Klemmen, Matte, weiß, unbeschriftet, beschriftbar mit: TOPMARK NEO, TOPMARK LASER, BLUEMARK ID COLOR, BLUEMARK ID, BLUEMARK CLED, THERMOMARK PRIME, THERMOMARK CARD 2.0, THERMOMARK CARD, Montageart: verrasten in hoher Schildchennut, für Klemmenbreite: 6,2 mm, Schriftfeldgröße: 5,6 x 10,5 mm, Anzahl der Einzelschilder: 60

### Marker für Klemmen - US-TML (104X3,8) - 0830768



Marker für Klemmen, Karte, weiß, unbeschriftet, beschriftbar mit: BLUEMARK ID COLOR, BLUEMARK ID, THERMOMARK PRIME, THERMOMARK CARD 2.0, THERMOMARK CARD, Montageart: kleben, Schriftfeldgröße: 104 x 3,8 mm, Anzahl der Einzelschilder: 22

## Mehrleiterklemme

### Durchgangsklemme - PT 4-TWIN - 3211771



Durchgangsklemme, Nennspannung: 800 V, Nennstrom: 32 A, Anschlussart: Push-in-Anschluss, Anzahl der Anschlüsse: 3, Querschnitt: 0,2 mm<sup>2</sup> - 6 mm<sup>2</sup>, AWG: 24 - 10, Breite: 6,2 mm, Farbe: grau, Montageart: NS 35/7,5, NS 35/15

### Durchgangsklemme - PT 4-QUATTRO - 3211797



Durchgangsklemme, Nennspannung: 800 V, Nennstrom: 32 A, Anschlussart: Push-in-Anschluss, Anzahl der Anschlüsse: 4, Querschnitt: 0,2 mm<sup>2</sup> - 6 mm<sup>2</sup>, AWG: 24 - 10, Breite: 6,2 mm, Höhe: 35,3 mm, Farbe: grau, Montageart: NS 35/7,5, NS 35/15

### Durchgangsklemme - ST 4-TWIN - 3031393



Durchgangsklemme, Nennspannung: 800 V, Nennstrom: 32 A, Anschlussart: Zugfederanschluss, Anzahl der Anschlüsse: 3, Querschnitt: 0,08 mm<sup>2</sup> - 6 mm<sup>2</sup>, AWG: 28 - 10, Breite: 6,2 mm, Farbe: grau, Montageart: NS 35/7,5, NS 35/15

# Elektronischer Geräteschutzschalter - PTCB E1 24DC/3A NO - 2909904

## Zubehör

### Durchgangsklemme - ST 4-QUATTRO - 3031445



Durchgangsklemme, Nennspannung: 800 V, Nennstrom: 32 A, Anschlussart: Zugfederanschluss, Anzahl der Anschlüsse: 4, Querschnitt: 0,08 mm<sup>2</sup> - 6 mm<sup>2</sup>, AWG: 28 - 10, Breite: 6,2 mm, Farbe: grau, Montageart: NS 35/7,5, NS 35/15

### Durchgangsklemme - QTC 2,5-TWIN - 3206445



Durchgangsklemme, Nennspannung: 800 V, Nennstrom: 24 A, Anschlussart: Schnellanschluss, Anzahl der Anschlüsse: 3, Querschnitt: 0,5 mm<sup>2</sup> - 2,5 mm<sup>2</sup>, AWG: 20 - 14, Breite: 6,2 mm, Höhe: 37,8 mm, Farbe: grau, Montageart: NS 35/7,5, NS 35/7,5

### Durchgangsklemme - QTC 2,5-QUATTRO - 3206446



Durchgangsklemme, Nennspannung: 800 V, Nennstrom: 24 A, Anschlussart: Schnellanschluss, Anzahl der Anschlüsse: 4, Querschnitt: 0,5 mm<sup>2</sup> - 2,5 mm<sup>2</sup>, AWG: 20 - 14, Breite: 6,2 mm, Höhe: 37,8 mm, Farbe: grau, Montageart: NS 35/7,5, NS 35/7,5

### Durchgangsklemme - PT 2,5-TWIN - 3209549



Durchgangsklemme, Nennspannung: 800 V, Nennstrom: 24 A, Anschlussart: Push-in-Anschluss, Anzahl der Anschlüsse: 3, Querschnitt: 0,14 mm<sup>2</sup> - 4 mm<sup>2</sup>, AWG: 26 - 12, Breite: 5,2 mm, Höhe: 35,2 mm, Farbe: grau, Montageart: NS 35/7,5, NS 35/15

### Durchgangsklemme - PT 2,5-QUATTRO - 3209578



Durchgangsklemme, Nennspannung: 800 V, Nennstrom: 24 A, Anschlussart: Push-in-Anschluss, Anzahl der Anschlüsse: 4, Querschnitt: 0,14 mm<sup>2</sup> - 4 mm<sup>2</sup>, AWG: 26 - 12, Breite: 5,2 mm, Höhe: 35,3 mm, Farbe: grau, Montageart: NS 35/7,5, NS 35/15

## Elektronischer Geräteschutzschalter - PTCB E1 24DC/3A NO - 2909904

### Zubehör

#### Durchgangsklemme - ST 2,5-TWIN - 3031241



Durchgangsklemme, Nennspannung: 800 V, Nennstrom: 24 A, Anschlussart: Zugfederanschluss, Anzahl der Anschlüsse: 3, Querschnitt: 0,08 mm<sup>2</sup> - 4 mm<sup>2</sup>, AWG: 28 - 12, Breite: 5,2 mm, Farbe: grau, Montageart: NS 35/7,5, NS 35/15

#### Durchgangsklemme - ST 2,5-QUATTRO - 3031306



Durchgangsklemme, Nennspannung: 800 V, Nennstrom: 24 A, Anschlussart: Zugfederanschluss, Anzahl der Anschlüsse: 4, Querschnitt: 0,08 mm<sup>2</sup> - 4 mm<sup>2</sup>, AWG: 28 - 12, Breite: 5,2 mm, Farbe: grau, Montageart: NS 35/7,5, NS 35/15

#### Durchgangsklemme - QTC 1,5-TWIN - 3205048



Durchgangsklemme, Nennspannung: 800 V, Nennstrom: 17,5 A, Anschlussart: Schnellanschluss, Anzahl der Anschlüsse: 3, Querschnitt: 0,25 mm<sup>2</sup> - 1,5 mm<sup>2</sup>, AWG: 24 - 16, Breite: 5,2 mm, Farbe: grau, Montageart: NS 35/7,5, NS 35/7,5

#### Durchgangsklemme - QTC 1,5-QUATTRO - 3205077



Durchgangsklemme, Nennspannung: 800 V, Nennstrom: 17,5 A, Anschlussart: Schnellanschluss, Anzahl der Anschlüsse: 4, Querschnitt: 0,25 mm<sup>2</sup> - 1,5 mm<sup>2</sup>, AWG: 24 - 16, Breite: 5,2 mm, Farbe: grau, Montageart: NS 35/7,5, NS 35/7,5

### Reduzierbrücke

#### Reduzierbrücke - RB ST 10-(2,5/4) - 3030873



Reduzierbrücke, Rastermaß: 10 mm, Länge: 36,3 mm, Breite: 15 mm, Polzahl: 2, Farbe: rot

### Steckbrücke

## Elektronischer Geräteschutzschalter - PTCB E1 24DC/3A NO - 2909904

### Zubehör

Steckbrücke - FBS 2-6 - 3030336



Steckbrücke, Rastermaß: 6,2 mm, Breite: 10,7 mm, Polzahl: 2, Farbe: rot

---

Steckbrücke - FBS 3-6 - 3030242



Steckbrücke, Rastermaß: 6,2 mm, Breite: 16,9 mm, Polzahl: 3, Farbe: rot

---

Steckbrücke - FBS 4-6 - 3030255



Steckbrücke, Rastermaß: 6,2 mm, Breite: 23,1 mm, Polzahl: 4, Farbe: rot

---

Steckbrücke - FBS 5-6 - 3030349



Steckbrücke, Rastermaß: 6,2 mm, Breite: 29,3 mm, Polzahl: 5, Farbe: rot

---

Steckbrücke - FBS 10-6 - 3030271



Steckbrücke, Rastermaß: 6,2 mm, Breite: 60,3 mm, Polzahl: 10, Farbe: rot

---



# Elektronischer Geräteschutzschalter - PTCB E1 24DC/3A NO - 2909904

## Zubehör

Steckbrücke - FBS 20-6 - 3030365



Steckbrücke, Rastermaß: 6,2 mm, Breite: 122,3 mm, Polzahl: 20, Farbe: rot

---

Steckbrücke - FBS 50-6 - 3032224



Steckbrücke, Rastermaß: 6,2 mm, Breite: 308,3 mm, Polzahl: 50, Farbe: rot

---

Steckbrücke - FBS 2-6 BU - 3036932



Steckbrücke, Rastermaß: 6,2 mm, Breite: 10,7 mm, Polzahl: 2, Farbe: blau

---

Steckbrücke - FBS 3-6 BU - 3036945



Steckbrücke, Rastermaß: 6,2 mm, Breite: 16,9 mm, Polzahl: 3, Farbe: blau

---

Steckbrücke - FBS 4-6 BU - 3036958



Steckbrücke, Rastermaß: 6,2 mm, Breite: 23,1 mm, Polzahl: 4, Farbe: blau

---

# Elektronischer Geräteschutzschalter - PTCB E1 24DC/3A NO - 2909904

## Zubehör

Steckbrücke - FBS 5-6 BU - 3036961



Steckbrücke, Rastermaß: 6,2 mm, Breite: 29,3 mm, Polzahl: 5, Farbe: blau

---

Steckbrücke - FBS 10-6 BU - 3032198



Steckbrücke, Rastermaß: 6,2 mm, Breite: 60,3 mm, Polzahl: 10, Farbe: blau

---

Steckbrücke - FBS 20-6 BU - 3032208



Steckbrücke, Rastermaß: 6,2 mm, Breite: 122,3 mm, Polzahl: 20, Farbe: blau

---

Steckbrücke - FBS 50-6 BU - 3032211



Steckbrücke, Rastermaß: 6,2 mm, Breite: 308,3 mm, Polzahl: 50, Farbe: blau

---

Steckbrücke - FBS 2-6 GY - 3032237



Steckbrücke, Rastermaß: 6,2 mm, Breite: 10,7 mm, Polzahl: 2, Farbe: grau

---

# Elektronischer Geräteschutzschalter - PTCB E1 24DC/3A NO - 2909904

## Zubehör

Steckbrücke - FBS 3-6 GY - 3032240



Steckbrücke, Rastermaß: 6,2 mm, Breite: 16,9 mm, Polzahl: 3, Farbe: grau

---

Steckbrücke - FBS 4-6 GY - 3032279



Steckbrücke, Rastermaß: 6,2 mm, Breite: 23,1 mm, Polzahl: 4, Farbe: grau

---

Steckbrücke - FBS 5-6 GY - 3032266



Steckbrücke, Rastermaß: 6,2 mm, Breite: 29,3 mm, Polzahl: 5, Farbe: grau

---

Steckbrücke - FBS 2-5 - 3030161



Steckbrücke, Rastermaß: 5,2 mm, Länge: 22,7 mm, Breite: 9 mm, Polzahl: 2, Farbe: rot

---

Steckbrücke - FBS 3-5 - 3030174



Steckbrücke, Rastermaß: 5,2 mm, Länge: 22,7 mm, Breite: 14,2 mm, Polzahl: 3, Farbe: rot

---

## Elektronischer Geräteschutzschalter - PTCB E1 24DC/3A NO - 2909904

### Zubehör

Steckbrücke - FBS 4-5 - 3030187



Steckbrücke, Rastermaß: 5,2 mm, Länge: 22,7 mm, Breite: 19,4 mm, Polzahl: 4, Farbe: rot

---

Steckbrücke - FBS 5-5 - 3030190



Steckbrücke, Rastermaß: 5,2 mm, Länge: 23 mm, Breite: 24,6 mm, Polzahl: 5, Farbe: rot

---

Steckbrücke - FBS 10-5 - 3030213



Steckbrücke, Rastermaß: 5,2 mm, Länge: 22,7 mm, Breite: 50,6 mm, Polzahl: 10, Farbe: rot

---

Steckbrücke - FBS 20-5 - 3030226



Steckbrücke, Rastermaß: 5,2 mm, Polzahl: 20, Farbe: rot

---

Steckbrücke - FBS 50-5 - 3038930



Steckbrücke, Rastermaß: 5,2 mm, Polzahl: 50, Farbe: rot

---

# Elektronischer Geräteschutzschalter - PTCB E1 24DC/3A NO - 2909904

## Zubehör

Steckbrücke - FBS 2-5 BU - 3036877



Steckbrücke, Rastermaß: 5,2 mm, Polzahl: 2, Farbe: blau

---

Steckbrücke - FBS 3-5 BU - 3036880



Steckbrücke, Rastermaß: 5,2 mm, Polzahl: 3, Farbe: blau

---

Steckbrücke - FBS 4-5 BU - 3036893



Steckbrücke, Rastermaß: 5,2 mm, Polzahl: 4, Farbe: blau

---

Steckbrücke - FBS 5-5 BU - 3036903



Steckbrücke, Rastermaß: 5,2 mm, Polzahl: 5, Farbe: blau

---

Steckbrücke - FBS 10-5 BU - 3036916



Steckbrücke, Rastermaß: 5,2 mm, Polzahl: 10, Farbe: blau

---

# Elektronischer Geräteschutzschalter - PTCB E1 24DC/3A NO - 2909904

## Zubehör

Steckbrücke - FBS 20-5 BU - 3036929



Steckbrücke, Rastermaß: 5,2 mm, Polzahl: 20, Farbe: blau

---

Steckbrücke - FBS 50-5 BU - 3032114



Steckbrücke, Rastermaß: 5,2 mm, Polzahl: 50, Farbe: blau

---

Steckbrücke - FBS 2-5 GY - 3038969



Steckbrücke, Rastermaß: 5,2 mm, Polzahl: 2, Farbe: grau

---

Steckbrücke - FBS 3-5 GY - 3038972



Steckbrücke, Rastermaß: 5,2 mm, Polzahl: 3, Farbe: grau

---

Steckbrücke - FBS 4-5 GY - 3038985



Steckbrücke, Rastermaß: 5,2 mm, Polzahl: 4, Farbe: grau

---

# Elektronischer Geräteschutzschalter - PTCB E1 24DC/3A NO - 2909904

## Zubehör

Steckbrücke - FBS 5-5 GY - 3038998



Steckbrücke, Rastermaß: 5,2 mm, Polzahl: 5, Farbe: grau

---

Phoenix Contact 2020 © - all rights reserved  
<http://www.phoenixcontact.com>