

## Elektronický přístrojový jistič - PTCB E1 24DC/3A NO - 2909904

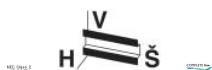
Upozorňujeme, že zde uvedené údaje pocházejí z online katalogu. Úplné informace a údaje naleznete v uživatelské dokumentaci. Platí všeobecné podmínky použití pro stahování z internetu. (<http://phoenixcontact.de/download>)



Jednokanálový, elektronický přístrojový jistič na ochranu spotřebičů s 24 V DC při přetížení a zkratu. Jednoduchý rozvod potenciálu s komponenty ze systému řadových svornic CLIPLINE complete. S pevným jmenovitým proudem. Pro instalaci na DIN nosné lišty.

### Vaše výhody

- ✓ Jednoduchá konstrukce aplikací díky můstkování s programem řadových svornic CLIPLINE complete
- ✓ Více místa v rozváděči: nejužší ochrana na šířce pouhých 6 mm
- ✓ Individuální konstrukce pro vhodnou ochranu, přesně podle vašich požadavků
- ✓ Optimální ochrana pro vedení a senzory a proudové obvody NEC Class 2 díky dodatečné interní výstupní pojistce



### Obchodní data

package_quantity	1
GTIN	4055626408729

### Technické údaje

#### Rozměry

Výška	105,8 mm
Šířka	6,2 mm
Hloubka	55,6 mm

#### Okolní podmínky

Teplota prostředí (provoz)	-25 °C ... 60 °C
Teplota prostředí (skladování/přeprava)	-40 °C ... 70 °C
Zkouška vlhkosti	96 h, 95 % RH, 40 °C
Výška	≤ 2000 m (amsl (nad nulovou hladinou))
Náraz (provoz)	30g (IEC 60068-2-27, Test Ea)
Vibrace (provoz)	10 Hz ... 59,6 Hz (Amplituda ±0,35 mm; podle IEC 60068-2-6, test Fc)
	59,6 Hz ... 150 Hz (Přetížení 5g; podle IEC 60068-2-6, test Fc)
Krytí	IP20

#### Všeobecné

Třída hořlavosti podle UL 94	V-0
Způsob montáže	Nosná lišta: 35 mm
Barva	dopravní šedá A RAL 7042

# Elektronický přístrojový jistič - PTCB E1 24DC/3A NO - 2909904

## Technické údaje

### Všeobecné

Počet pólů	1
Třída ochrany	III
Provedení	Modul nosné lišty, jednodílný

### Elektrická data

Typ pojistky	elektronicky
Jmenovité rázové napětí	0,5 kV
Provozní napětí	18 V DC ... 27,5 V DC
Jmenovité napětí	24 V DC
Jmenovitý proud $I_N$	24 A DC (Celkový proud vstup)
	3 A DC (Jmenovitý proud výstupu)
Tolerance měření I	$\pm 15 \%$
Pevnost zpětného napájení	max. 35 V DC
Prvek fail-safe	4 A DC
účinnost	> 99 %
Klidový proud $I_0$	typ. 12 mA
Ztrátový výkon	typ. 0,3 W (při chodu naprázdno)
	< 0,9 W (při jmenovitém provozu)
Inicializační doba modulu	1 s
Čekací doba po odpojení kanálu	5 s (při přetížení / zkratu)
Teplovní snížení výkonu	21 A (Celkový proud při 60 °C)
	24 A (Celkový proud při 50 °C)
	3 A (Proud výbojového kanálu při 60 °C)
	3 A (Proud výbojového kanálu při 50 °C)
Způsob spouštění	E (elektronicky)
Nezbytné předjištění	není zapotřebí, integrovaný prvek fail-safe
Elektrická pevnost	max. 35 V DC (Zátěžový obvod)
Pokles napětí	0,06 V (při 2 A)
MTBF (IEC 61709, SN 29500)	28571428 h (při 25 °C se zatížením 21 %)
	14084507 h (při 40 °C se zatížením 34,25 %)
	2053388 h (při 60 °C se zatížením 100 %)
Doba vypnutí, zátěžový obvod	$\leq 10$ ms (při zkratu > 2,0 x $I_N$ )
	1 s (1,2 ... 2,0 x $I_N$ )
Odpojení podpětí, zátěžový obvod	$\leq 17,8$ V DC (aktivní)
	$\geq 18,8$ V DC (neaktivní)
Vypínání při přepětí, zátěžový obvod	$\geq 27,5$ V DC (aktivní)
	$\leq 27$ V DC (neaktivní)
Max. kapacitní zatížení, zátěžový obvod	20000 $\mu$ F (V závislosti na dostupném zkratovém proudu)

### Kontakt dálkového hlášení

Označení přípojky	Obvod dálkového hlášení
Spínací funkce	Spínač

# Elektronický přístrojový jistič - PTCB E1 24DC/3A NO - 2909904

## Technické údaje

### Kontakt dálkového hlášení

Délka odstranění izolace	10 mm
Průřez vodiče tuhý	0,2 mm <sup>2</sup> ... 4 mm <sup>2</sup>
Průřez vedení AWG	24 ... 14
Průřez vodiče flexibilní s koncovkou vodiče s plastovou objímkou	0,2 mm <sup>2</sup> ... 2,5 mm <sup>2</sup>
Průřez vodiče flexibilní s koncovkou vodiče bez plastové objímky	0,2 mm <sup>2</sup> ... 2,5 mm <sup>2</sup>
Provozní napětí DC	0 V DC ... 30 V DC
Provozní proud DC	100 mA DC

### Signalizace

LED kanálu nesvítlí	vypnutý (Kanál vypnutý)
LED kanálu svítí zeleně	svítí (Kanál zapnutý)
LED kanálu svítí žlutě	svítí (Kanál zapnutý, vytížení kanálu > 80 %)
	bliká (Aktivní režim programování)
LED kanálu svítí červeně	svítí (Kanál vypnutý, přepětí nebo podpětí aktivní)
	svítí dočasně (Kanál vypnutý, fáze ochlazování 5 s, reakce na přetížení nebo zkrat)
	bliká (Kanál vypnutý, připravený k opětovnému zapnutí, reakce na přetížení nebo zkrat)
	rychle bliká (Kanál vypnutý, externí napětí na výstupu, možná chyba při instalaci)

### Data připojení

Označení přípojky	Hlavní proudový okruh IN+
Typ připojení	Svorky Push-in
Délka odstranění izolace	10 mm
Průřez vodiče tuhý	0,2 mm <sup>2</sup> ... 4 mm <sup>2</sup>
Průřez vedení AWG	24 ... 12
Průřez vodiče flexibilní s koncovkou vodiče s plastovou objímkou	0,2 mm <sup>2</sup> ... 2,5 mm <sup>2</sup>
Průřez vodiče flexibilní s koncovkou vodiče bez plastové objímky	0,2 mm <sup>2</sup> ... 2,5 mm <sup>2</sup>
Označení přípojky	Hlavní proudový okruh IN-
Typ připojení	Svorky Push-in
Délka odstranění izolace	10 mm
Průřez vodiče tuhý	0,2 mm <sup>2</sup> ... 4 mm <sup>2</sup>
Průřez vedení AWG	24 ... 12
Průřez vodiče flexibilní s koncovkou vodiče s plastovou objímkou	0,2 mm <sup>2</sup> ... 2,5 mm <sup>2</sup>
Průřez vodiče flexibilní s koncovkou vodiče bez plastové objímky	0,2 mm <sup>2</sup> ... 2,5 mm <sup>2</sup>
Označení přípojky	Hlavní proudový okruh OUT
Typ připojení	Svorky Push-in
Délka odstranění izolace	10 mm

# Elektronický přístrojový jistič - PTCB E1 24DC/3A NO - 2909904

## Technické údaje

### Data připojení

Průřez vodiče tuhý	0,2 mm <sup>2</sup> ... 4 mm <sup>2</sup>
Průřez vedení AWG	24 ... 12
Průřez vodiče flexibilní s koncovkou vodiče s plastovou objímkou	0,2 mm <sup>2</sup> ... 2,5 mm <sup>2</sup>
Průřez vodiče flexibilní s koncovkou vodiče bez plastové objímky	0,2 mm <sup>2</sup> ... 2,5 mm <sup>2</sup>

### Normy a určování

Normy/předpisy	EN 61000-6-2
	EN 61000-6-3
	EN 60068-2-78
	EN 50178
	EN 60068-2-6
	EN 60068-2-27
	UL 508
	UL 2367
	UL 1310 Class 2 Power Units

### Environmental Product Compliance

REACH SVHC	Lead 7439-92-1
China RoHS	Časové období pro použití k zamýšlenému účelu (EFUP): 50 let
	Informace o nebezpečných látkách najdete v prohlášení výrobce v části „Ke stažení“

## Klasifikace

### eCl@ss

eCl@ss 5.1	27141100
eCl@ss 6.0	27141100
eCl@ss 7.0	27141116
eCl@ss 8.0	27141116
eCl@ss 9.0	27141116

### ETIM

ETIM 5.0	EC000899
ETIM 6.0	EC000899
ETIM 7.0	EC000899

## Aprobace

---

UL Listed / UL Recognized / cUL Listed / cULus Listed /

---

### Podrobnosti schválení

# Elektronický přístrojový jistič - PTCB E1 24DC/3A NO - 2909904

## Aprobace

UL Listed 

UL Recognized 

cUL Listed 

cULus Listed 

## Příslušenství

### Průchozí svornice

PT 4 - 3211757



ST 4 - 3031364



QTC 2,5 - 3206416



PT 2,5 - 3209510



# Elektronický přístrojový jistič - PTCB E1 24DC/3A NO - 2909904

## Příslušenství

ST 2,5 - 3031212



QTC 1,5 - 3205019



PT 10 - 3212120



ST 10 - 3036110



## Vícevodičová svornice

PT 4-TWIN - 3211771



## Elektronický přístrojový jistič - PTCB E1 24DC/3A NO - 2909904

### Příslušenství

PT 4-QUATTRO - 3211797



ST 4-TWIN - 3031393



ST 4-QUATTRO - 3031445



QTC 2,5-TWIN - 3206445



QTC 2,5-QUATTRO - 3206446



PT 2,5-TWIN - 3209549



## Elektronický přístrojový jistič - PTCB E1 24DC/3A NO - 2909904

### Příslušenství

---

PT 2,5-QUATTRO - 3209578



ST 2,5-TWIN - 3031241



ST 2,5-QUATTRO - 3031306



QTC 1,5-TWIN - 3205048



QTC 1,5-QUATTRO - 3205077



---

### Popisky svorek, nepotištěný



# Elektronický přístrojový jistič - PTCB E1 24DC/3A NO - 2909904

## Příslušenství

ZB 6:UNBEDRUCKT - 1051003



ZBF 6:UNBEDRUCKT - 0808710



UCT-TM 6 - 0828736



US-TML (104X3,8) - 0830768



## Popisky svorek, potištěné

UCT-TM 6 CUS - 0829602



## Přístrojová ochrana

# Elektronický přístrojový jistič - PTCB E1 24DC/3A NO - 2909904

## Příslušenství

TTC-6P-T3-24DC-PT-I - 1027586



---

## Zástrčný můstek

FBS 2-6 - 3030336



---

FBS 3-6 - 3030242



---

FBS 4-6 - 3030255



---

FBS 5-6 - 3030349



# Elektronický přístrojový jistič - PTCB E1 24DC/3A NO - 2909904

## Příslušenství

FBS 10-6 - 3030271



FBS 20-6 - 3030365



FBS 50-6 - 3032224



FBS 2-6 BU - 3036932



FBS 3-6 BU - 3036945



FBS 4-6 BU - 3036958



# Elektronický přístrojový jistič - PTCB E1 24DC/3A NO - 2909904

## Příslušenství

---

FBS 5-6 BU - 3036961



FBS 10-6 BU - 3032198



FBS 20-6 BU - 3032208



FBS 50-6 BU - 3032211



FBS 2-6 GY - 3032237



## Elektronický přístrojový jistič - PTCB E1 24DC/3A NO - 2909904

### Příslušenství

FBS 3-6 GY - 3032240



FBS 4-6 GY - 3032279



FBS 5-6 GY - 3032266



FBS 2-5 - 3030161



FBS 3-5 - 3030174



FBS 4-5 - 3030187



# Elektronický přístrojový jistič - PTCB E1 24DC/3A NO - 2909904

## Příslušenství

---

FBS 5-5 - 3030190



FBS 10-5 - 3030213



FBS 20-5 - 3030226



FBS 50-5 - 3038930



FBS 2-5 BU - 3036877



# Elektronický přístrojový jistič - PTCB E1 24DC/3A NO - 2909904

## Příslušenství

FBS 3-5 BU - 3036880



FBS 4-5 BU - 3036893



FBS 5-5 BU - 3036903



FBS 10-5 BU - 3036916



FBS 20-5 BU - 3036929



FBS 50-5 BU - 3032114



# Elektronický přístrojový jistič - PTCB E1 24DC/3A NO - 2909904

## Příslušenství

---

FBS 2-5 GY - 3038969



FBS 3-5 GY - 3038972



FBS 4-5 GY - 3038985



FBS 5-5 GY - 3038998



## Redukční můstek

---

RB ST 10-(2,5/4) - 3030873

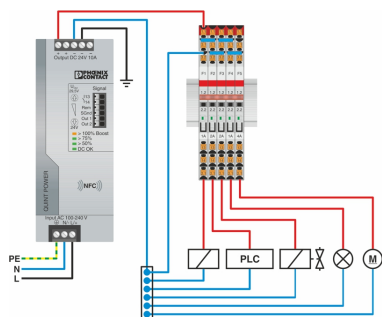


## Výkresy

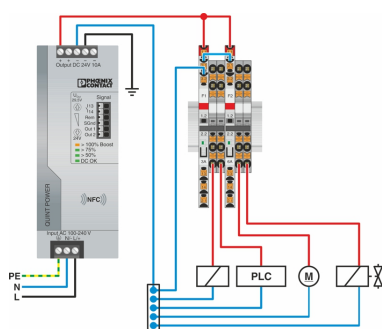


# Elektronický přístrojový jistič - PTCB E1 24DC/3A NO - 2909904

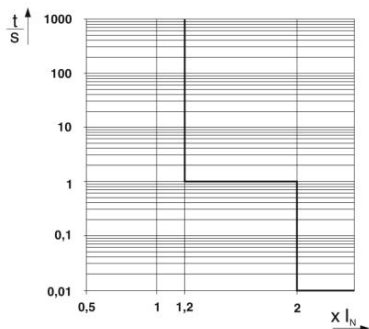
Aplikační výkres



Aplikační výkres

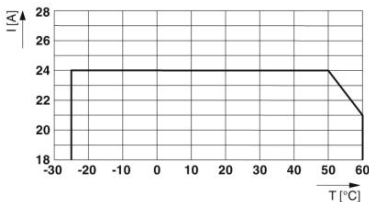


Diagram



Rozběhová charakteristika v rozsahu DC

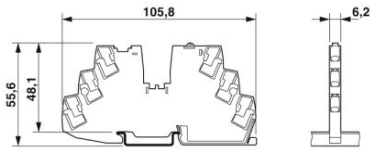
Diagram



Celkový proud vstup

## Elektronický přístrojový jistič - PTCB E1 24DC/3A NO - 2909904

Výkres v měřítku



Výkres výrobku



Phoenix Contact 2019 © - all rights reserved  
<http://www.phoenixcontact.com>