

## Relaismodul - PLC-RSC- 24DC/2X21/FG - 2910535

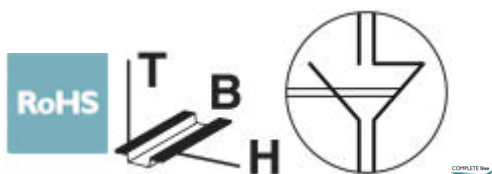
Bitte beachten Sie, dass die hier angegebenen Daten dem Online-Katalog entnommen sind. Die vollständigen Informationen und Daten entnehmen Sie bitte der Anwenderdokumentation. Es gelten die Allgemeinen Nutzungsbedingungen für Internet-Downloads.  
(<http://phoenixcontact.de/download>)




PLC-INTERFACE, bestehend aus Relaissockel und steckbarem Sicherheitsrelais mit zwangsgeführten Kontakten gemäß DIN EN 61810-3, Schraubanschluss, 2 Wechsler, zwangsgeführt, Eingangsspannung: 24 V DC

### Artikelbeschreibung

Das zwangsgeführte Koppelrelaismodul ist nach UL 508 cULus listed für Industrie Kontrollequipment zugelassen. Die Anforderungen für Typ A gemäß DIN EN 61810-3 werden erfüllt, wenn die Beschaltung als 1 Schließer / 1 Öffner erfolgt.



### Kaufmännische Daten

Verpackungseinheit	10 STK
GTIN	 4 055626 486864
GTIN	4055626486864
Gewicht pro Stück (exklusive Verpackung)	64,000 g
Gewicht pro Stück (inklusive Verpackung)	82,780 g
Zolltarifnummer	85364190
Herkunftsland	Deutschland
Verkaufsschlüssel	G1 - Relais

### Technische Daten

#### Hinweis

Nutzungsbeschränkung	EMV: Klasse-A-Produkt, siehe Herstellererklärung im Downloadbereich
----------------------	---

#### Maße

Breite	14 mm
Höhe	80 mm
Tiefe	104 mm

#### Umgebungsbedingungen

Umgebungstemperatur (Betrieb)	-20 °C ... 60 °C
Umgebungstemperatur (Lagerung/Transport)	-20 °C ... 85 °C

# Relaismodul - PLC-RSC- 24DC/2X21/FG - 2910535

## Technische Daten

### Umgebungsbedingungen

Max. Einsatzhöhe	≤ 2000 m
Schutzart	RT II (Relais)
	IP20 (Relaissockel)
	≥ IP54 (Einbauort)

### Erregerseite

Eingangsnennspannung $U_N$	24 V DC
Eingangsspannungsbereich bezogen auf $U_N$	siehe Diagramm
Typischer Eingangsstrom bei $U_N$	30 mA
Ansprechzeit typisch	10 ms
Rückfallzeit typisch	10 ms
Spulenspannung	24 V DC
Schutzbeschaltung	Freilaufdiode
Betriebsspannungsanzeige	LED gelb

### Kontaktseite

Kontaktausführung	2 Wechsler, zwangsgeführt
Art des Schaltkontaktes	Einfachkontakt
Kontaktmaterial	AgNi
Zwangsgeführte Kontakte gemäß EN 50205	Typ B
Schaltspannung maximal	250 V AC/DC
Schaltspannung minimal	5 V (10 mA)
Schaltstrom minimal	10 mA (5 V)
Einschaltstrom maximal	6 A
Grenzdauerstrom	6 A
Abschaltleistung (ohmsche Last) maximal	144 W (24 V DC)
	288 W (48 V DC)
	88 W (110 V DC)
	110 W (220 V DC)
	1500 VA (250 V AC)
Schaltleistung minimal	150 mW
Schaltvermögen	3 A (24 V, DC13)
	3 A (230 V, AC15)

### Allgemein

Prüfspannung Relaiswicklung/Relaiskontakt	4 kV <sub>eff</sub> (50 Hz, 1 min.)
Prüfspannung Wechsler/Wechsler	2,5 kV <sub>eff</sub> (50 Hz, 1 min.)
Betriebsart	100 % ED
Lebensdauer mechanisch	ca. 10 <sup>7</sup> Schaltspiele
Einbaulage	beliebig
Montagehinweis	anreihbar ohne Abstand
B <sub>10d</sub>	600000 Zyklen (AC1; 250 V / 6 A; 1 NO)

# Relaismodul - PLC-RSC- 24DC/2X21/FG - 2910535

## Technische Daten

### Allgemein

	900000 Zyklen (AC1; 250 V / 3 A; 1 NO)
	1800000 Zyklen (AC1; 250 V / 1,5 A; 1 NO)
	180000 Zyklen (AC15; 250 V / 3 A; 1 NO)
	560000 Zyklen (AC15; 250 V / 2 A; 1 NO)
	4600000 Zyklen (AC15; 250 V / 0,75 A; 1 NO)
	360000 Zyklen (DC13; 24 V / 3 A; 1 NO)
	740000 Zyklen (DC13; 24 V / 1,5 A; 1 NO)
	4200000 Zyklen (DC13; 24 V / 0,75 A; 1 NO)

### Anschlussdaten

Benennung Anschluss	Erregerseite
Anschlussart	Schraubanschluss
Abisolierlänge	8 mm
Schraubengewinde	M3
Leiterquerschnitt starr	0,14 mm <sup>2</sup> ... 2,5 mm <sup>2</sup>
Leiterquerschnitt flexibel	0,14 mm <sup>2</sup> ... 2,5 mm <sup>2</sup>
	0,2 mm <sup>2</sup> ... 2,5 mm <sup>2</sup> (Einzel-Aderendhülse)
	2x 0,5 mm <sup>2</sup> ... 1,5 mm <sup>2</sup> (TWIN-Aderendhülse)
Leiterquerschnitt AWG	26 ... 14

### Anschlussdaten 2

Benennung Anschluss	Kontaktseite
Anschlussart	Schraubanschluss
Abisolierlänge	8 mm
Schraubengewinde	M3
Leiterquerschnitt starr	0,14 mm <sup>2</sup> ... 2,5 mm <sup>2</sup>
Leiterquerschnitt flexibel	0,14 mm <sup>2</sup> ... 2,5 mm <sup>2</sup>
	0,2 mm <sup>2</sup> ... 2,5 mm <sup>2</sup> (Einzel-Aderendhülse)
	2x 0,5 mm <sup>2</sup> ... 1,5 mm <sup>2</sup> (TWIN-Aderendhülse)
Leiterquerschnitt AWG	26 ... 14

### Normen und Bestimmungen

Benennung	Normen / Bestimmungen
Normen/Bestimmungen	EN 50178
	DIN EN 61810-3
Bemessungsisolationsspannung	250 V AC
Bemessungsstoßspannung	6 kV
Isolierung	Sichere Trennung, verstärkte Isolierung
Verschmutzungsgrad	2
Überspannungskategorie	III
UL, USA	UL 508
	UL 508 Recognized

# Relaismodul - PLC-RSC- 24DC/2X21/FG - 2910535

## Technische Daten

### Normen und Bestimmungen

UL, USA / Kanada	cUL 508
	cUL 508 Recognized

### Konformität / Zulassungen

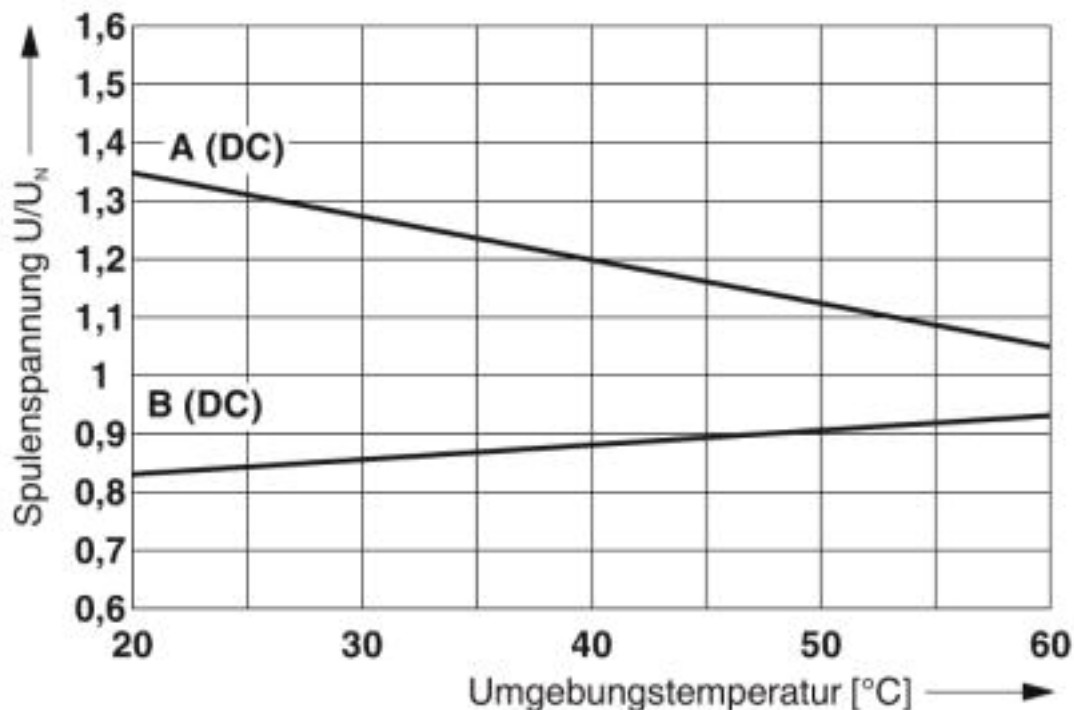
Benennung	UL, USA
Kennzeichnung	UL 508
	UL 508 Recognized
Benennung	UL, USA / Kanada
Kennzeichnung	UL 508
	UL 508 Recognized

### Environmental Product Compliance

REACH SVHC	Lead 7439-92-1
China RoHS	Zeitraum für bestimmungsgemäße Verwendung (EFUP): 50 Jahre
	Informationen über gefährliche Substanzen finden Sie in der Herstellererklärung unter dem Reiter "Downloads"

## Zeichnungen

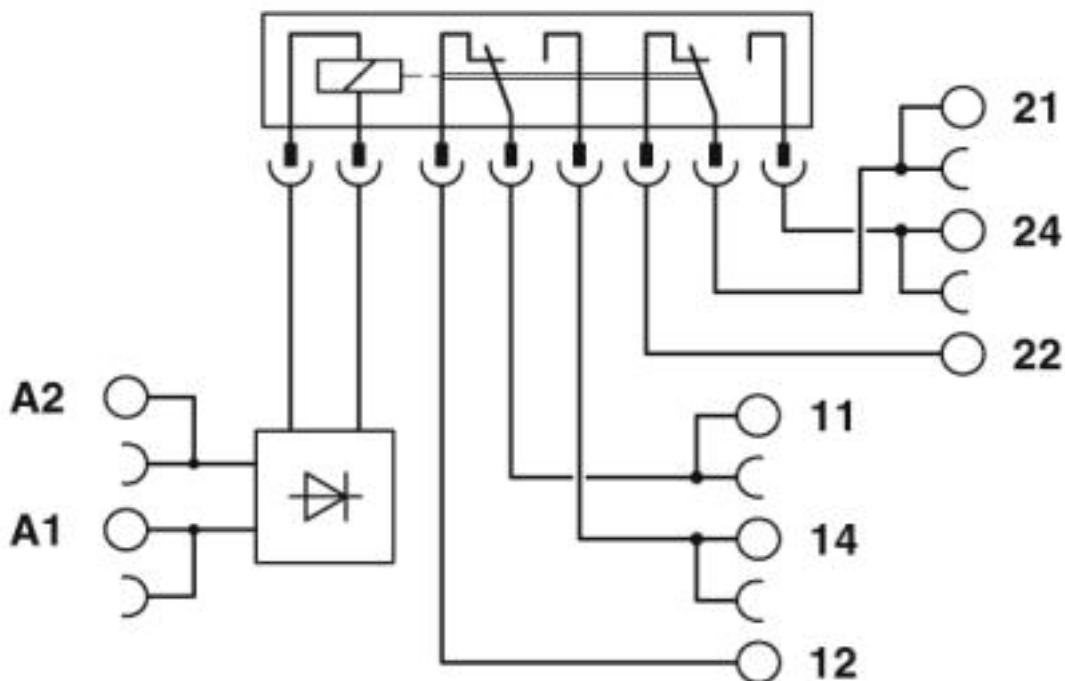
Diagramm



Kurve A: maximale Dauerspannung bei Grenzdauerstrom  
 Kurve B: minimale Anzugsspannung bei Vorerregung mit  $U_N$  und Grenzdauerstrom

# Relaismodul - PLC-RSC- 24DC/2X21/FG - 2910535

Schaltplan



## Set-Inhalt

Sicherheitsrelais - REL-SR- 24DC/2X21/FG - 2908777



Sicherheitsrelais mit zwangsgeführten Kontakten gemäß DIN EN 61810-3, Kontaktausführung 2 Wechsler. Die Anforderungen für Typ A gemäß DIN EN 61810-3 werden erfüllt, wenn die Beschaltung als 1 Schließer / 1 Öffner erfolgt.

## Klassifikationen

eCl@ss

eCl@ss 5.0	27371600
eCl@ss 5.1	27371600
eCl@ss 6.0	27371600
eCl@ss 7.0	27371601
eCl@ss 8.0	27371601
eCl@ss 9.0	27371601

ETIM

ETIM 2.0	EC001437
ETIM 3.0	EC001437
ETIM 4.0	EC001437

# Relaismodul - PLC-RSC- 24DC/2X21/FG - 2910535

## Klassifikationen

### ETIM

ETIM 5.0	EC001437
ETIM 6.0	EC001437
ETIM 7.0	EC001437

### UNSPSC

UNSPSC 13.2	39122334
UNSPSC 18.0	39122334
UNSPSC 19.0	39122334
UNSPSC 20.0	39122334
UNSPSC 21.0	39122334

## Approbationen

### Approbationen

#### Approbationen

UL Listed / cUL Listed / DNV GL / EAC / EAC / cULus Listed

#### Ex Approbationen

### Approbationsdetails

UL Listed		<a href="http://database.ul.com/cgi-bin/XYV/template/LISEXT/1FRAME/index.htm">http://database.ul.com/cgi-bin/XYV/template/LISEXT/1FRAME/index.htm</a>	FILE E 172140
-----------	--	---	---------------


cUL Listed		<a href="http://database.ul.com/cgi-bin/XYV/template/LISEXT/1FRAME/index.htm">http://database.ul.com/cgi-bin/XYV/template/LISEXT/1FRAME/index.htm</a>	FILE E 172140
------------	--	---	---------------


DNV GL		<a href="https://approvalfinder.dnvgl.com/">https://approvalfinder.dnvgl.com/</a>	TAE0000196-02
--------	--	---	---------------

EAC			TR_TS_D_00573_c
-----	--	--	-----------------

## Relaismodul - PLC-RSC- 24DC/2X21/FG - 2910535

### Approbationen

EAC		TR_TS_S_00010_c
-----	---	-----------------

cULus Listed		
--------------	---	--

### Zubehör

#### Zubehör

#### Brücke

Endlossteckbrücke - FBST 500-PLC RD - 2966786



Endlossteckbrücke, Länge: 500 mm, Farbe: rot

Endlossteckbrücke - FBST 500-PLC BU - 2966692



Endlossteckbrücke, Länge: 500 mm, Farbe: blau

Endlossteckbrücke - FBST 500-PLC GY - 2966838



Endlossteckbrücke, Länge: 500 mm, Farbe: grau

Einzelsteckbrücke - FBST 6-PLC RD - 2966236



Einzelsteckbrücke, Länge: 6 mm, Polzahl: 2, Farbe: rot

## Relaismodul - PLC-RSC- 24DC/2X21/FG - 2910535

### Zubehör

Einzelsteckbrücke - FBST 6-PLC BU - 2966812



Einzelsteckbrücke, Länge: 6 mm, Polzahl: 2, Farbe: blau

---

Einzelsteckbrücke - FBST 6-PLC GY - 2966825



Einzelsteckbrücke, Länge: 6 mm, Polzahl: 2, Farbe: grau

---

Einzelsteckbrücke - FBST 8-PLC GY - 2967688



Einzelsteckbrücke, Länge: 8 mm, Polzahl: 2, Farbe: grau

---

Einzelsteckbrücke - FBST 14-PLC BK - 2967691



Einzelsteckbrücke, Länge: 14 mm, Polzahl: 2, Farbe: schwarz

---

### Einspeisemodul

Einspeiseklemme - PLC-ESK GY - 2966508



Einspeiseklemme, zur Einspeisung von bis zu vier Potenzialen, zur Montage auf NS 35/7,5

---

### Klemmenmarker beschriftet



## Relaismodul - PLC-RSC- 24DC/2X21/FG - 2910535

### Zubehör

Zackband - ZB10,LGS:FORTL.ZAHLEN - 1053014



Zackband, Streifen, weiß, beschriftet, beschriftbar mit: CMS-P1-PLOTTER, längs bedruckt: fortlaufende Zahlen 1 ... 10, 11 ... 20 usw. bis 91 ... 100, Montageart: verrasten in hoher Schildchennut, für Klemmenbreite: 10,2 mm, Schriftfeldgröße: 10,15 x 10,5 mm, Anzahl der Einzelschilder: 10

---

### Klemmenmarker unbeschriftet

Zackband - ZB10/WH-100:UNBEDRUCKT - 5060883



Zackband, Streifen, weiß, unbeschriftet, beschriftbar mit: CMS-P1-PLOTTER, PLOTMARK, Montageart: verrasten in hoher Schildchennut, für Klemmenbreite: 10,2 mm, Schriftfeldgröße: 10,15 x 10,5 mm, Anzahl der Einzelschilder: 1000

Zackband - ZB 10:UNBEDRUCKT - 1053001



Zackband, Streifen, weiß, unbeschriftet, beschriftbar mit: PLOTMARK, CMS-P1-PLOTTER, Montageart: verrasten in hoher Schildchennut, für Klemmenbreite: 10,2 mm, Schriftfeldgröße: 10,5 x 10,15 mm, Anzahl der Einzelschilder: 10

---

### Schraubwerkzeug

Schraubendreher - SZF 1-0,6X3,5 - 1204517



Betätigungswerkzeug, für ST-Klemmen, auch als Schlitz-Schraubendreher geeignet, Größe: 0,6 x 3,5 x 100 mm, 2-Komponentengriff, mit Abrollschutz

---

### Tragschiene

Tragschiene ungelocht - NS 35/ 7,5 V2A UNPERF 2000MM - 0801377



Tragschiene ungelocht, Standardprofil, Breite: 35 mm, Höhe: 7,5 mm, nach EN 60715, Material: Edelstahl V2A, unbeschichtet, Länge: 2000 mm, Farbe: silberfarben

## Relaismodul - PLC-RSC- 24DC/2X21/FG - 2910535

### Zubehör

Tragschiene gelocht - NS 35/ 7,5 PERF 2000MM - 0801733



Tragschiene gelocht, Standardprofil, Breite: 35 mm, Höhe: 7,5 mm, nach EN 60715, Material: Stahl, verzinkt, dickschichtpassiviert, Länge: 2000 mm, Farbe: silber

---

Tragschiene ungelocht - NS 35/ 7,5 CU UNPERF 2000MM - 0801762



Tragschiene ungelocht, Standardprofil, Breite: 35 mm, Höhe: 7,5 mm, nach EN 60715, Material: Kupfer, unbeschichtet, Länge: 2000 mm, Farbe: kupferfarben

---

Tragschiene ungelocht - NS 35/15 UNPERF 2000MM - 1201714



Tragschiene ungelocht, Standardprofil, Breite: 35 mm, Höhe: 15 mm, ähnlich EN 60715, Material: Stahl, verzinkt, dickschichtpassiviert, Länge: 2000 mm, Farbe: silberfarben

---

Tragschiene ungelocht - NS 35/15 CU UNPERF 2000MM - 1201895



Tragschiene ungelocht, Standardprofil, Breite: 35 mm, Höhe: 15 mm, ähnlich EN 60715, Material: Kupfer, unbeschichtet, Länge: 2000 mm, Farbe: kupferfarben

---

Tragschiene ungelocht - NS 35/15-2,3 UNPERF 2000MM - 1201798



Tragschiene ungelocht, Standardprofil 2,3 mm, Breite: 35 mm, Höhe: 15 mm, nach EN 60715, Material: Stahl, verzinkt, dickschichtpassiviert, Länge: 2000 mm, Farbe: silberfarben

---

## Relaismodul - PLC-RSC- 24DC/2X21/FG - 2910535

### Zubehör

Tragschiene ungelocht - NS 35/15 AL UNPERF 2000MM - 1201756



Tragschiene ungelocht, Standardprofil, Breite: 35 mm, Höhe: 15 mm, ähnlich EN 60715, Material: Aluminium, unbeschichtet, Länge: 2000 mm, Farbe: silberfarben

Tragschiene gelocht - NS 35/15 PERF 2000MM - 1201730



Tragschiene gelocht, Standardprofil, Breite: 35 mm, Höhe: 15 mm, ähnlich EN 60715, Material: Stahl, verzinkt, dickschichtpassiviert, Länge: 2000 mm, Farbe: silberfarben

Tragschiene ungelocht - NS 35/ 7,5 UNPERF 2000MM - 0801681



Tragschiene ungelocht, Standardprofil, Breite: 35 mm, Höhe: 7,5 mm, nach EN 60715, Material: Stahl, verzinkt, dickschichtpassiviert, Länge: 2000 mm, Farbe: silberfarben

### Trennplatte

Trennplatte - PLC-ATP BK - 2966841



Isolationsplatte, 2 mm dick, ist am Anfang und Ende jeder PLC-Klemmenleiste zu setzen. Weiterhin dient sie zur: optischen Trennung von Gruppen, sicheren Trennung unterschiedlicher Spannungen benachbarter PLC-INTERFACES nach DIN VDE 0106-101, Trennung

### Ersatzteile

Sicherheitsrelais - REL-SR- 24DC/2X21/FG - 2908777



Sicherheitsrelais mit zwangsgeführten Kontakten gemäß DIN EN 61810-3, Kontaktausführung 2 Wechsler. Die Anforderungen für Typ A gemäß DIN EN 61810-3 werden erfüllt, wenn die Beschaltung als 1 Schließer / 1 Öffner erfolgt.