

Relaismodul - PLC-RPT- 24UC/2X21/FG - 2910539

Bitte beachten Sie, dass die hier angegebenen Daten dem Online-Katalog entnommen sind. Die vollständigen Informationen und Daten entnehmen Sie bitte der Anwenderdokumentation. Es gelten die Allgemeinen Nutzungsbedingungen für Internet-Downloads.
(<http://phoenixcontact.de/download>)



PLC-INTERFACE, bestehend aus Relaissockel und steckbarem Sicherheitsrelais mit zwangsgeführten Kontakten gemäß DIN EN 61810-3, Push-in-Anschluss, 2 Wechsler, zwangsgeführt, Eingangsspannung: 24 V AC/DC


Artikelbeschreibung

Das zwangsgeführte Koppelrelaismodul ist nach UL 508 cULus listed für Industrie Kontrollequipment zugelassen. Die Anforderungen für Typ A gemäß DIN EN 61810-3 werden erfüllt, wenn die Beschaltung als 1 Schließer / 1 Öffner erfolgt.



COMPLETE BY

Kaufmännische Daten

Verpackungseinheit	10 STK
GTIN	 4 055626 486062
GTIN	4055626486062
Gewicht pro Stück (exklusive Verpackung)	64,000 g
Gewicht pro Stück (inklusive Verpackung)	68,000 g
Zolltarifnummer	85364190
Herkunftsland	Deutschland
Verkaufsschlüssel	G1 - Relais

Technische Daten

Hinweis

Nutzungsbeschränkung	EMV: Klasse-A-Produkt, siehe Herstellererklärung im Downloadbereich
----------------------	---

Maße

Breite	14 mm
Höhe	80 mm
Tiefe	104 mm

Umgebungsbedingungen

Umgebungstemperatur (Betrieb)	-20 °C ... 60 °C
Umgebungstemperatur (Lagerung/Transport)	-20 °C ... 85 °C
Max. Einsatzhöhe	≤ 2000 m

Relaismodul - PLC-RPT- 24UC/2X21/FG - 2910539

Technische Daten

Umgebungsbedingungen

Schutzart	RT II (Relais)
	IP20 (Relaissockel)
	≥ IP54 (Einbauort)

Erregerseite

Eingangsnennspannung U_N	24 V AC/DC
Eingangsspannungsbereich bezogen auf U_N	siehe Diagramm
Typischer Eingangsstrom bei U_N	30 mA
Ansprechzeit typisch	3 ms ... 15 ms
Rückfallzeitbereich typisch	3 ms ... 15 ms
Spulenspannung	24 V DC
Schutzbeschaltung	Brückengleichrichter
Betriebsspannungsanzeige	LED gelb

Kontaktseite

Kontaktausführung	2 Wechsler, zwangsgeführt
Art des Schaltkontaktes	Einfachkontakt
Kontaktmaterial	AgNi
Zwangsgeführte Kontakte gemäß EN 50205	Typ B
Schaltspannung maximal	250 V AC/DC
Schaltspannung minimal	5 V (10 mA)
Schaltstrom minimal	10 mA (5 V)
Einschaltstrom maximal	6 A
Grenzdauerstrom	6 A
Abschaltleistung (ohmsche Last) maximal	144 W (24 V DC)
	288 W (48 V DC)
	88 W (110 V DC)
	110 W (220 V DC)
	1500 VA (250 V AC)
Schaltleistung minimal	150 mW
Schaltvermögen	3 A (24 V, DC13)
	3 A (230 V, AC15)

Allgemein

Prüfspannung Relaiswicklung/Relaiskontakt	4 kV _{eff} (50 Hz, 1 min.)
Prüfspannung Wechsler/Wechsler	2,5 kV _{eff} (50 Hz, 1 min.)
Betriebsart	100 % ED
Lebensdauer mechanisch	ca. 10 ⁷ Schaltspiele
Einbaulage	beliebig
Montagehinweis	anreihbar ohne Abstand
B _{10d}	600000 Zyklen (AC1; 250 V / 6 A; 1 NO)
	900000 Zyklen (AC1; 250 V / 3 A; 1 NO)

Relaismodul - PLC-RPT- 24UC/2X21/FG - 2910539

Technische Daten

Allgemein

	1800000 Zyklen (AC1; 250 V / 1,5 A; 1 NO)
	180000 Zyklen (AC15; 250 V / 3 A; 1 NO)
	560000 Zyklen (AC15; 250 V / 2 A; 1 NO)
	4600000 Zyklen (AC15; 250 V / 0,75 A; 1 NO)
	360000 Zyklen (DC13; 24 V / 3 A; 1 NO)
	740000 Zyklen (DC13; 24 V / 1,5 A; 1 NO)
	4200000 Zyklen (DC13; 24 V / 0,75 A; 1 NO)

Anschlussdaten

Benennung Anschluss	Erregerseite
Anschlussart	Push-in-Anschluss
Abisolierlänge	8 mm
Leiterquerschnitt starr	0,14 mm ² ... 2,5 mm ²
Leiterquerschnitt flexibel	0,14 mm ² ... 2,5 mm ²
	0,2 mm ² ... 2,5 mm ² (Einzel-Aderendhülse)
	2x 0,5 mm ² ... 1 mm ² (TWIN-Aderendhülse)
Leiterquerschnitt AWG	26 ... 14

Anschlussdaten 2

Benennung Anschluss	Kontaktseite
Anschlussart	Push-in-Anschluss
Abisolierlänge	8 mm
Leiterquerschnitt starr	0,14 mm ² ... 2,5 mm ²
Leiterquerschnitt flexibel	0,14 mm ² ... 2,5 mm ²
	0,2 mm ² ... 2,5 mm ² (Einzel-Aderendhülse)
	2x 0,5 mm ² ... 1 mm ² (TWIN-Aderendhülse)
Leiterquerschnitt AWG	26 ... 14

Normen und Bestimmungen

Benennung	Normen / Bestimmungen
Normen/Bestimmungen	EN 50178
	DIN EN 61810-3
Bemessungsisolationsspannung	250 V AC
Bemessungsstoßspannung	6 kV
Isolierung	Sichere Trennung, verstärkte Isolierung
Verschmutzungsgrad	2
Überspannungskategorie	III
UL, USA	UL 508
	UL 508 Recognized
UL, USA / Kanada	cUL 508
	cUL 508 Recognized

Konformität / Zulassungen

Relaismodul - PLC-RPT- 24UC/2X21/FG - 2910539

Technische Daten

Konformität / Zulassungen

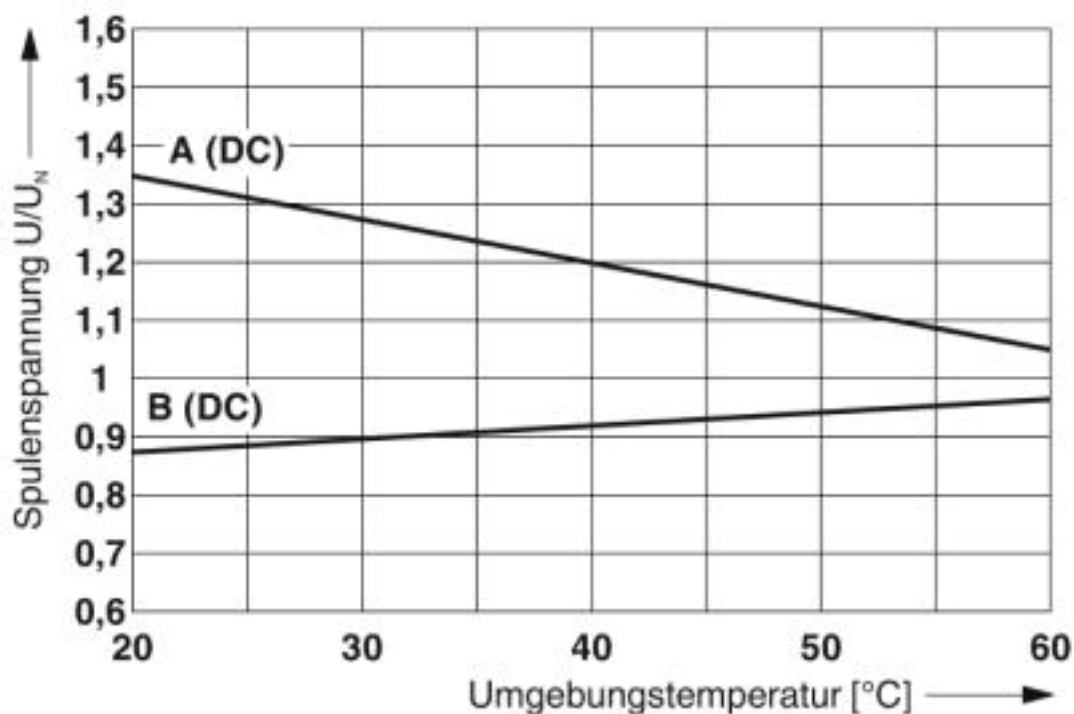
Benennung	UL, USA
Kennzeichnung	UL 508
	UL 508 Recognized
Benennung	UL, USA / Kanada
Kennzeichnung	UL 508
	UL 508 Recognized

Environmental Product Compliance

China RoHS	Zeitraum für bestimmungsgemäße Verwendung (EFUP): 50 Jahre
	Informationen über gefährliche Substanzen finden Sie in der Herstellererklärung unter dem Reiter "Downloads"

Zeichnungen

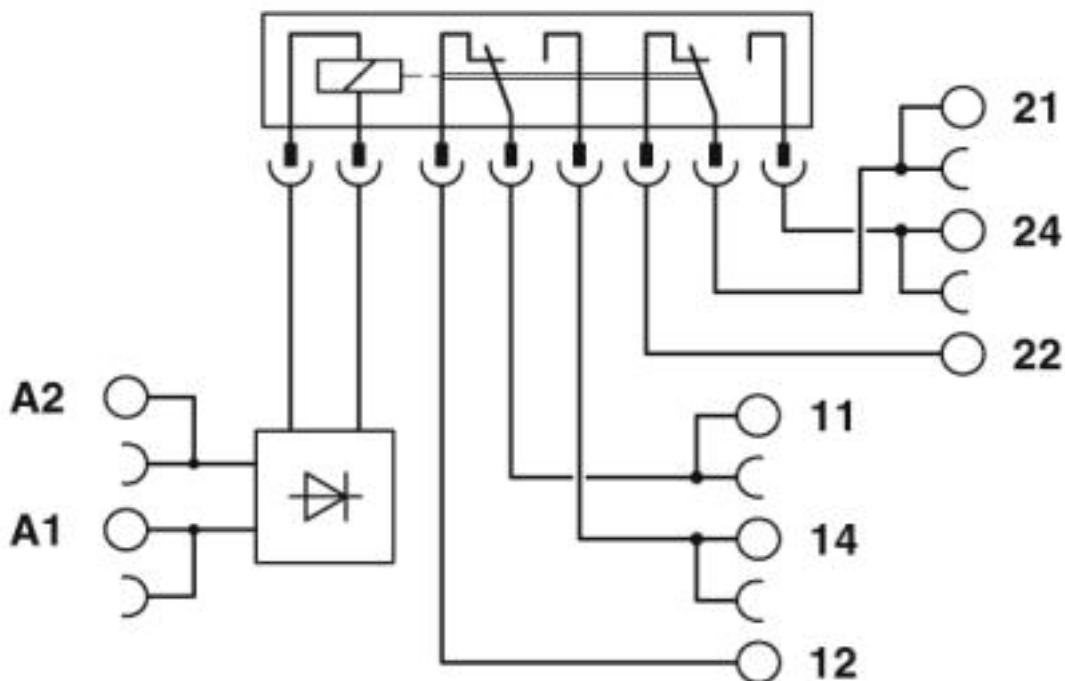
Diagramm



Kurve A: maximale Dauerspannung bei Grenzdauerstrom
 Kurve B: minimale Anzugsspannung bei Vorerregung mit U_N und Grenzdauerstrom

Relaismodul - PLC-RPT- 24UC/2X21/FG - 2910539

Schaltplan



Set-Inhalt

Sicherheitsrelais - REL-SR- 24DC/2X21/FG - 2908777



Sicherheitsrelais mit zwangsgeführten Kontakten gemäß DIN EN 61810-3, Kontaktausführung 2 Wechsler. Die Anforderungen für Typ A gemäß DIN EN 61810-3 werden erfüllt, wenn die Beschaltung als 1 Schließer / 1 Öffner erfolgt.

Klassifikationen

eCl@ss

eCl@ss 5.0	27371600
eCl@ss 5.1	27371600
eCl@ss 6.0	27371600
eCl@ss 7.0	27371601
eCl@ss 8.0	27371601
eCl@ss 9.0	27371601

ETIM

ETIM 2.0	EC001437
ETIM 3.0	EC001437
ETIM 4.0	EC001437

Relaismodul - PLC-RPT- 24UC/2X21/FG - 2910539

Klassifikationen

ETIM

ETIM 5.0	EC001437
ETIM 6.0	EC001437
ETIM 7.0	EC001437

UNSPSC

UNSPSC 13.2	39122334
UNSPSC 18.0	39122334
UNSPSC 19.0	39122334
UNSPSC 20.0	39122334
UNSPSC 21.0	39122334

Approbationen

Approbationen

Approbationen

UL Listed / cUL Listed / DNV GL / EAC / EAC / cULus Listed

Ex Approbationen

Approbationsdetails

UL Listed		http://database.ul.com/cgi-bin/XYV/template/LISEXT/1FRAME/index.htm	FILE E 172140
-----------	--	---	---------------


cUL Listed		http://database.ul.com/cgi-bin/XYV/template/LISEXT/1FRAME/index.htm	FILE E 172140
------------	--	---	---------------


DNV GL		https://approvalfinder.dnvgl.com/	TAE0000196-02
--------	--	---	---------------

EAC			TR_TS_D_00573_c
-----	--	--	-----------------

Relaismodul - PLC-RPT- 24UC/2X21/FG - 2910539

Approbationen

EAC		TR_TS_S_00010_c
-----	---	-----------------

cULus Listed		
--------------	---	--

Zubehör

Zubehör

Brücke

Endlossteckbrücke - FBST 500-PLC RD - 2966786



Endlossteckbrücke, Länge: 500 mm, Farbe: rot

Endlossteckbrücke - FBST 500-PLC BU - 2966692



Endlossteckbrücke, Länge: 500 mm, Farbe: blau

Endlossteckbrücke - FBST 500-PLC GY - 2966838



Endlossteckbrücke, Länge: 500 mm, Farbe: grau

Einzelsteckbrücke - FBST 6-PLC RD - 2966236



Einzelsteckbrücke, Länge: 6 mm, Polzahl: 2, Farbe: rot

Relaismodul - PLC-RPT- 24UC/2X21/FG - 2910539

Zubehör

Einzelsteckbrücke - FBST 6-PLC BU - 2966812



Einzelsteckbrücke, Länge: 6 mm, Polzahl: 2, Farbe: blau

Einzelsteckbrücke - FBST 6-PLC GY - 2966825



Einzelsteckbrücke, Länge: 6 mm, Polzahl: 2, Farbe: grau

Einzelsteckbrücke - FBST 8-PLC GY - 2967688



Einzelsteckbrücke, Länge: 8 mm, Polzahl: 2, Farbe: grau

Einzelsteckbrücke - FBST 14-PLC BK - 2967691



Einzelsteckbrücke, Länge: 14 mm, Polzahl: 2, Farbe: schwarz

Einspeisemodul

Einspeiseklemme - PLC-ESK GY - 2966508



Einspeiseklemme, zur Einspeisung von bis zu vier Potenzialen, zur Montage auf NS 35/7,5

Klemmenmarker beschriftet

Relaismodul - PLC-RPT- 24UC/2X21/FG - 2910539

Zubehör

Zackband - ZB10,LGS:FORTL.ZAHLEN - 1053014



Zackband, Streifen, weiß, beschriftet, beschriftbar mit: CMS-P1-PLOTTER, längs bedruckt: fortlaufende Zahlen 1 ... 10, 11 ... 20 usw. bis 91 ... 100, Montageart: verrasten in hoher Schildchennut, für Klemmenbreite: 10,2 mm, Schriftfeldgröße: 10,15 x 10,5 mm, Anzahl der Einzelschilder: 10

Klemmenmarker unbeschriftet

Zackband - ZB10/WH-100:UNBEDRUCKT - 5060883



Zackband, Streifen, weiß, unbeschriftet, beschriftbar mit: CMS-P1-PLOTTER, PLOTMARK, Montageart: verrasten in hoher Schildchennut, für Klemmenbreite: 10,2 mm, Schriftfeldgröße: 10,15 x 10,5 mm, Anzahl der Einzelschilder: 1000

Zackband - ZB 10:UNBEDRUCKT - 1053001



Zackband, Streifen, weiß, unbeschriftet, beschriftbar mit: PLOTMARK, CMS-P1-PLOTTER, Montageart: verrasten in hoher Schildchennut, für Klemmenbreite: 10,2 mm, Schriftfeldgröße: 10,5 x 10,15 mm, Anzahl der Einzelschilder: 10

Schraubwerkzeug

Schraubendreher - SZF 1-0,6X3,5 - 1204517



Betätigungswerkzeug, für ST-Klemmen, auch als Schlitz-Schraubendreher geeignet, Größe: 0,6 x 3,5 x 100 mm, 2-Komponentengriff, mit Abrollschutz

Tragschiene

Tragschiene ungelocht - NS 35/ 7,5 V2A UNPERF 2000MM - 0801377



Tragschiene ungelocht, Standardprofil, Breite: 35 mm, Höhe: 7,5 mm, nach EN 60715, Material: Edelstahl V2A, unbeschichtet, Länge: 2000 mm, Farbe: silberfarben

Relaismodul - PLC-RPT- 24UC/2X21/FG - 2910539

Zubehör

Tragschiene gelocht - NS 35/ 7,5 PERF 2000MM - 0801733



Tragschiene gelocht, Standardprofil, Breite: 35 mm, Höhe: 7,5 mm, nach EN 60715, Material: Stahl, verzinkt, dickschichtpassiviert, Länge: 2000 mm, Farbe: silber

Tragschiene ungelocht - NS 35/ 7,5 CU UNPERF 2000MM - 0801762



Tragschiene ungelocht, Standardprofil, Breite: 35 mm, Höhe: 7,5 mm, nach EN 60715, Material: Kupfer, unbeschichtet, Länge: 2000 mm, Farbe: kupferfarben

Tragschiene ungelocht - NS 35/15 UNPERF 2000MM - 1201714



Tragschiene ungelocht, Standardprofil, Breite: 35 mm, Höhe: 15 mm, ähnlich EN 60715, Material: Stahl, verzinkt, dickschichtpassiviert, Länge: 2000 mm, Farbe: silberfarben

Tragschiene ungelocht - NS 35/15 CU UNPERF 2000MM - 1201895



Tragschiene ungelocht, Standardprofil, Breite: 35 mm, Höhe: 15 mm, ähnlich EN 60715, Material: Kupfer, unbeschichtet, Länge: 2000 mm, Farbe: kupferfarben

Tragschiene ungelocht - NS 35/15-2,3 UNPERF 2000MM - 1201798



Tragschiene ungelocht, Standardprofil 2,3 mm, Breite: 35 mm, Höhe: 15 mm, nach EN 60715, Material: Stahl, verzinkt, dickschichtpassiviert, Länge: 2000 mm, Farbe: silberfarben

Relaismodul - PLC-RPT- 24UC/2X21/FG - 2910539

Zubehör

Tragschiene ungelocht - NS 35/15 AL UNPERF 2000MM - 1201756



Tragschiene ungelocht, Standardprofil, Breite: 35 mm, Höhe: 15 mm, ähnlich EN 60715, Material: Aluminium, unbeschichtet, Länge: 2000 mm, Farbe: silberfarben

Tragschiene gelocht - NS 35/15 PERF 2000MM - 1201730



Tragschiene gelocht, Standardprofil, Breite: 35 mm, Höhe: 15 mm, ähnlich EN 60715, Material: Stahl, verzinkt, dickschichtpassiviert, Länge: 2000 mm, Farbe: silberfarben

Tragschiene ungelocht - NS 35/ 7,5 UNPERF 2000MM - 0801681



Tragschiene ungelocht, Standardprofil, Breite: 35 mm, Höhe: 7,5 mm, nach EN 60715, Material: Stahl, verzinkt, dickschichtpassiviert, Länge: 2000 mm, Farbe: silberfarben

Trennplatte

Trennplatte - PLC-ATP BK - 2966841



Isolationsplatte, 2 mm dick, ist am Anfang und Ende jeder PLC-Klemmenleiste zu setzen. Weiterhin dient sie zur: optischen Trennung von Gruppen, sicheren Trennung unterschiedlicher Spannungen benachbarter PLC-INTERFACES nach DIN VDE 0106-101, Trennung

Ersatzteile

Sicherheitsrelais - REL-SR- 24DC/2X21/FG - 2908777



Sicherheitsrelais mit zwangsgeführten Kontakten gemäß DIN EN 61810-3, Kontaktausführung 2 Wechsler. Die Anforderungen für Typ A gemäß DIN EN 61810-3 werden erfüllt, wenn die Beschaltung als 1 Schließer / 1 Öffner erfolgt.