

Relaismodul - DEK-REL- 5/I/1 - 2941183

Bitte beachten Sie, dass die hier angegebenen Daten dem Online-Katalog entnommen sind. Die vollständigen Informationen und Daten entnehmen Sie bitte der Anwenderdokumentation. Es gelten die Allgemeinen Nutzungsbedingungen für Internet-Downloads.
(<http://phoenixcontact.de/download>)




Relaisklemme, mit fest eingelöteten Miniaturrelais, Kontakt (AgNi+Au): kleine bis mittlere Leistungen, 1 Schließer, Eingangsspannung 5 V AC/DC, zur Montage auf NS 35/7,5, Klemmenbreite 6,2 mm

Ihre Vorteile

- ✓ Geringere Kosten durch Einsparung der N-Klemme
- ✓ Platzvorteile bis zu 73 %
- ✓ Auf ein Minimum reduzierter Verdrahtungsaufwand
- ✓ 2-Lagenkontakt mit Hartvergoldung für universelle Anwendungen von 1 mA bis 5 A Dauerstrom
- ✓ Galvanische Trennung zwischen Ein- und Ausgang von 2 kVeff
- ✓ Integrierte Eingangsbeschaltung



Kaufmännische Daten

Verpackungseinheit	10 STK
GTIN	 4 017918 080334
GTIN	4017918080334
Gewicht pro Stück (exklusive Verpackung)	22,460 g
Gewicht pro Stück (inklusive Verpackung)	22,460 g
Zolltarifnummer	85364190
Herkunftsland	China
Verkaufsschlüssel	G1 - Relais

Technische Daten

Hinweis

Nutzungsbeschränkung	EMV: Klasse-A-Produkt, siehe Herstellererklärung im Downloadbereich
Art des Hinweises	Hinweis zur Anwendung
Hinweis	Verwendung von Brücken EB 80-DIK... in den DEK-Klemmen: Aufgrund möglicher (geringer) Ausdehnung des DEK-Gehäuses durch Feuchtigkeitsaufnahme aus der umgebenden Luft sowie einem ungünstigem Toleranzspiel zwischen einer größeren Anzahl von DEK-Klemmen und der EB 80-DIK...-Brücke wird empfohlen, bei Verwendung

Relaismodul - DEK-REL- 5/I/1 - 2941183

Technische Daten

Hinweis

	der Brücken EB 80-DIK... diese nach etwa 10 bis 12 DEK-Klemmen zu trennen und an der Stelle eine Drahtbrücke zur jeweils nächsten DEK-Klemme einzusetzen.
--	---

Maße

Breite	6,2 mm
Höhe	80 mm
Tiefe	56 mm

Umgebungsbedingungen

Umgebungstemperatur (Betrieb)	-20 °C ... 50 °C
Umgebungstemperatur (Lagerung/Transport)	-20 °C ... 70 °C

Erregerseite

Eingangsnennspannung U_N	5 V AC/DC
Eingangsspannungsbereich bezogen auf U_N	0,9 ... 1,1
Typischer Eingangsstrom bei U_N	23 mA
Ansprechzeit typisch	8 ms
Rückfallzeit typisch	15 ms
Schutzbeschaltung	Brückengleichrichter Brückengleichrichter
Betriebsspannungsanzeige	LED gelb
Verlustleistung bei Nennbedingung	0,12 W

Kontaktseite

Kontaktausführung	1 Schließer (Doppelkontakt)
Art des Schaltkontaktes	Doppelkontakt
Kontaktmaterial	AgNi, hartvergoldet
Schaltspannung maximal	250 V AC
	125 V DC
Schaltspannung minimal	0,1 V
Schaltstrom minimal	1 mA
Einschaltstrom maximal	5 A
Grenzdauerstrom	3 A (5 A bis 35 °C bei 24 V DC)
Abschaltleistung (ohmsche Last) maximal	72 W (bei 24 V DC)
	60 W (bei 48 V DC)
	50 W (bei 60 V DC)
	50 W (bei 110 V DC)
	750 VA (bei 250 V AC)
	120 W (bei 24 V DC - bis 35°)

Allgemein

Prüfspannung Relaiswicklung/Relaiskontakt	2 kV AC (50 Hz, 1 min.)
Betriebsart	100 % ED
Lebensdauer mechanisch	ca. 2×10^7 Schaltspiele

Relaismodul - DEK-REL- 5/I/1 - 2941183

Technische Daten

Allgemein

Einbaulage	beliebig
Montagehinweis	anreihbar ohne Abstand

Anschlussdaten

Benennung Anschluss	Erregerseite
Anschlussart	Schraubanschluss
Abisolierlänge	8 mm
Schraubengewinde	M3
Leiterquerschnitt starr	0,2 mm ² ... 2,5 mm ²
Leiterquerschnitt flexibel	0,2 mm ² ... 2,5 mm ²
Leiterquerschnitt AWG	24 ... 14
Anzugsdrehmoment	0,5 Nm

Anschlussdaten 2

Benennung Anschluss	Kontaktseite
Anschlussart	Schraubanschluss
Abisolierlänge	8 mm
Schraubengewinde	M3
Leiterquerschnitt starr	0,2 mm ² ... 2,5 mm ²
Leiterquerschnitt flexibel	0,2 mm ² ... 2,5 mm ²
Leiterquerschnitt AWG	24 ... 14
Anzugsdrehmoment	0,5 Nm

Normen und Bestimmungen

Normen/Bestimmungen	IEC 60664
	EN 50178
Isolierung	Basisisolierung
Verschmutzungsgrad	2
Überspannungskategorie	III

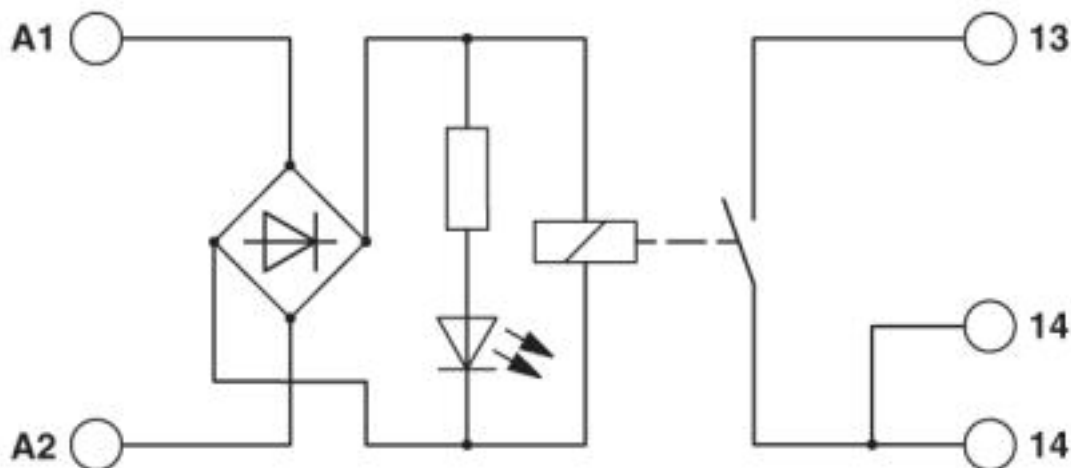
Environmental Product Compliance

	Lead 7439-92-1
China RoHS	Zeitraum für bestimmungsgemäße Verwendung (EFUP): 50 Jahre
	Informationen über gefährliche Substanzen finden Sie in der Herstellererklärung unter dem Reiter "Downloads"

Zeichnungen

Relaismodul - DEK-REL- 5/I/1 - 2941183

Schaltplan



Klassifikationen

eCl@ss

eCl@ss 4.0	27371100
eCl@ss 4.1	27371100
eCl@ss 5.0	27371600
eCl@ss 5.1	27371600
eCl@ss 6.0	27371600
eCl@ss 7.0	27371601
eCl@ss 8.0	27371601
eCl@ss 9.0	27371601

ETIM

ETIM 2.0	EC001437
ETIM 3.0	EC001437
ETIM 4.0	EC001437
ETIM 5.0	EC001437
ETIM 6.0	EC001437
ETIM 7.0	EC001437

UNSPSC

UNSPSC 6.01	30211916
UNSPSC 7.0901	39121515
UNSPSC 11	39121515
UNSPSC 12.01	39121515
UNSPSC 13.2	39122334
UNSPSC 18.0	39122334
UNSPSC 19.0	39122334
UNSPSC 20.0	39122334

Relaismodul - DEK-REL- 5/I/1 - 2941183

Klassifikationen

UNSPSC

UNSPSC 21.0	39122334
-------------	----------

Approbationen

Approbationen

Approbationen

EAC / EAC

Ex Approbationen

Approbationsdetails

EAC		TR_TS_D_00573_c
-----	--	-----------------

EAC		TR_TS_S_00010_c
-----	--	-----------------

Zubehör

Zubehör

Einlegebrücke

Einlegebrücke - EB 80- DIK WH - 2715788



Einlegebrücke, Rastermaß: 6,15 mm, Polzahl: 80, Farbe: weiß

Einlegebrücke - EB 80- DIK RD - 2715953



Einlegebrücke, Rastermaß: 6,2 mm, Polzahl: 80, Farbe: rot

Relaismodul - DEK-REL- 5/I/1 - 2941183

Zubehör

Einlegebrücke - EB 80- DIK BU - 2715940



Einlegebrücke, Rastermaß: 6,2 mm, Polzahl: 80, Farbe: blau

Einlegebrücke - EB 10- DIK BU - 2716680



Einlegebrücke, Rastermaß: 6,15 mm, Polzahl: 10, Farbe: blau

Einlegebrücke - EB 5- DIK BU - 2716677



Einlegebrücke, Rastermaß: 6,15 mm, Polzahl: 5, Farbe: blau

Einlegebrücke - EB 4- DIK BU - 2716664



Einlegebrücke, Rastermaß: 6,15 mm, Polzahl: 4, Farbe: blau

Einlegebrücke - EB 3- DIK BU - 2716651



Einlegebrücke, Rastermaß: 6,15 mm, Polzahl: 3, Farbe: blau

Relaismodul - DEK-REL- 5/I/1 - 2941183

Zubehör

Einlegebrücke - EB 2- DIK BU - 2716648



Einlegebrücke, Rastermaß: 6,15 mm, Polzahl: 2, Farbe: blau

Einlegebrücke - EB 10- DIK RD - 2716774



Einlegebrücke, Rastermaß: 6,15 mm, Polzahl: 10, Farbe: rot

Einlegebrücke - EB 5- DIK RD - 2716761



Einlegebrücke, Rastermaß: 6,15 mm, Polzahl: 5, Farbe: rot

Einlegebrücke - EB 4- DIK RD - 2716758



Einlegebrücke, Rastermaß: 6,15 mm, Polzahl: 4, Farbe: rot

Einlegebrücke - EB 3- DIK RD - 2716745



Einlegebrücke, Rastermaß: 6,15 mm, Polzahl: 3, Farbe: rot

Relaismodul - DEK-REL- 5/I/1 - 2941183

Zubehör

Einlegebrücke - EB 2- DIK RD - 2716693



Einlegebrücke, Rastermaß: 6,15 mm, Polzahl: 2, Farbe: rot

Klemmenmarker beschriftet

Zackband - ZB 6,LGS:FORTL.ZAHLEN - 1051016



Zackband, Streifen, weiß, beschriftet, beschriftbar mit: CMS-P1-PLOTTER, längs bedruckt: fortlaufende Zahlen 1 ... 10, 11 ... 20 usw. bis 491 ... 500, Montageart: verrasten in hoher Schildchennut, für Klemmenbreite: 6,2 mm, Schriftfeldgröße: 6,15 x 10,5 mm, Anzahl der Einzelschilder: 10

Klemmenmarker unbeschriftet

Zackband - ZB 6:UNBEDRUCKT - 1051003



Zackband, Streifen, weiß, unbeschriftet, beschriftbar mit: PLOTMARK, CMS-P1-PLOTTER, Montageart: verrasten in hoher Schildchennut, für Klemmenbreite: 6,2 mm, Schriftfeldgröße: 6,15 x 10,5 mm, Anzahl der Einzelschilder: 10

Zackband - ZB 6/WH-100:UNBEDRUCKT - 5060935



Zackband, Streifen, weiß, unbeschriftet, beschriftbar mit: PLOTMARK, CMS-P1-PLOTTER, Montageart: verrasten in hoher Schildchennut, für Klemmenbreite: 6,2 mm, Schriftfeldgröße: 6,15 x 10,5 mm, Anzahl der Einzelschilder: 10

Sensor-/Aktor-Klemme

Initiatoren-/Aktorenklemme - DIKD 1,5 - 2715979



Initiatoren-/Aktorenklemme, Anschlussart: Schraubanschluss, Querschnitt: 0,2 mm² - 4 mm², AWG: 24 - 12, Breite: 6,2 mm, Farbe: grau, Montageart: NS 35/7,5, NS 35/15

Trennplatte

Relaismodul - DEK-REL- 5/I/1 - 2941183

Zubehör

Trennplatte - D-DEK 1,5 GN - 2716949



Deckel als Abschluss einer Klemmenreihe, Farbe: grün

Phoenix Contact 2020 © - all rights reserved
<http://www.phoenixcontact.com>