

## Relaismodul - EMG 17-REL/SG-B 24/21/M - 2952910


Bitte beachten Sie, dass die hier angegebenen Daten dem Online-Katalog entnommen sind. Die vollständigen Informationen und Daten entnehmen Sie bitte der Anwenderdokumentation. Es gelten die Allgemeinen Nutzungsbedingungen für Internet-Downloads.  
(<http://phoenixcontact.de/download>)



Relaismodul, mit fest eingelötetem Remanenz-Kleinschaltrelais, mit minusschaltender Diodenbeschaltung, Kontakte (AgSnO): kleine bis große Leistungen, 1 Wechsler, Eingangsspannung 24 V DC



### Kaufmännische Daten

Verpackungseinheit	10 STK
GTIN	 4 017918 084509
GTIN	4017918084509
Gewicht pro Stück (exklusive Verpackung)	47,270 g
Gewicht pro Stück (inklusive Verpackung)	47,270 g
Zolltarifnummer	85364190
Herkunftsland	Deutschland
Verkaufsschlüssel	G1 - Relais

### Technische Daten

#### Hinweis

Nutzungsbeschränkung	EMV: Klasse-A-Produkt, siehe Herstellererklärung im Downloadbereich
----------------------	---

#### Maße

Breite	17,5 mm
Höhe	75 mm
Tiefe	62,5 mm

#### Umgebungsbedingungen

Umgebungstemperatur (Betrieb)	-40 °C ... 50 °C
Umgebungstemperatur (Lagerung/Transport)	-40 °C ... 70 °C

#### Erregerseite

Eingangsnennspannung $U_N$	24 V DC
Eingangsspannungsbereich bezogen auf $U_N$	0,8 ... 1,1

# Relaismodul - EMG 17-REL/SG-B 24/21/M - 2952910

## Technische Daten

### Erregerseite

Typischer Eingangsstrom bei $U_N$	typ. 8 mA
Ansprechzeit typisch	5 ms
Rückfallzeit typisch	5 ms
Spulenspannung	24 V DC
Schutzbeschaltung	Freilaufdiode Freilaufdiode
	Verpolschutz Verpolschutzdiode
Impulszeitbereich	30 ms ... 5 s
Verlustleistung bei Nennbedingung	0,19 W

### Kontaktseite

Kontaktausführung	Einfachkontakt, 1 Wechsler
Art des Schaltkontaktes	Einfachkontakt
Kontaktmaterial	AgSnO
Schaltspannung maximal	250 V AC/DC
Schaltspannung minimal	5 V (bei 100 mA)
	24 V (bei 1 mA)
Schaltstrom minimal	1 mA (bei 24 V)
	100 mA (bei 5 V)
Einschaltstrom maximal	8 A
Grenzdauerstrom	6 A
Abschalteleistung (ohmsche Last) maximal	144 W (bei 24 V DC)
	43 W (bei 48 V DC)
	42 W (bei 60 V DC)
	55 W (bei 110 V DC)
	100 W (bei 220 V DC)
	1500 VA (bei 250 V AC)

### Kontaktseite (bei zerstörter Goldschicht)

Schaltspannung maximal	250 V AC/DC
Grenzdauerstrom	5 A
Einschaltstrom maximal	6 A
Abschalteleistung (ohmsche Last) maximal	120 W (bei 24 V DC)
	40 W (bei 48 V DC)
	35 W (bei 60 V DC)
	30 W (bei 110 V DC)
	55 W (bei 220 V DC)
	1250 VA (bei 250 V AC)

### Allgemein

Prüfspannung Relaiswicklung/Relaiskontakt	4 kV <sub>eff</sub> (50 Hz, 1 min.)
Betriebsart	100 % ED
Lebensdauer mechanisch	ca. 10 <sup>7</sup> Schaltspiele

# Relaismodul - EMG 17-REL/SG-B 24/21/M - 2952910

## Technische Daten

### Allgemein

Einbaulage	beliebig
Montagehinweis	anreihbar ohne Abstand

### Anschlussdaten

Benennung Anschluss	Erregerseite
Anschlussart	Schraubanschluss
Abisolierlänge	8 mm
Schraubengewinde	M3
Leiterquerschnitt starr	0,2 mm <sup>2</sup> ... 4 mm <sup>2</sup>
Leiterquerschnitt flexibel	0,2 mm <sup>2</sup> ... 2,5 mm <sup>2</sup>
Leiterquerschnitt AWG	24 ... 12

### Anschlussdaten 2

Benennung Anschluss	Kontaktseite
Anschlussart	Schraubanschluss
Abisolierlänge	8 mm
Schraubengewinde	M3
Leiterquerschnitt starr	0,2 mm <sup>2</sup> ... 4 mm <sup>2</sup>
Leiterquerschnitt flexibel	0,2 mm <sup>2</sup> ... 2,5 mm <sup>2</sup>
Leiterquerschnitt AWG	24 ... 12

### Normen und Bestimmungen

Benennung	Luft- und Kriechstrecken zwischen den Stromkreisen
Normen/Bestimmungen	DIN EN 50178
Bemessungsisolationsspannung	250 V AC
Bemessungsstoßspannung	4 kV
Isolierung	Sichere Trennung, verstärkte Isolierung
Verschmutzungsgrad	2
Überspannungskategorie	III

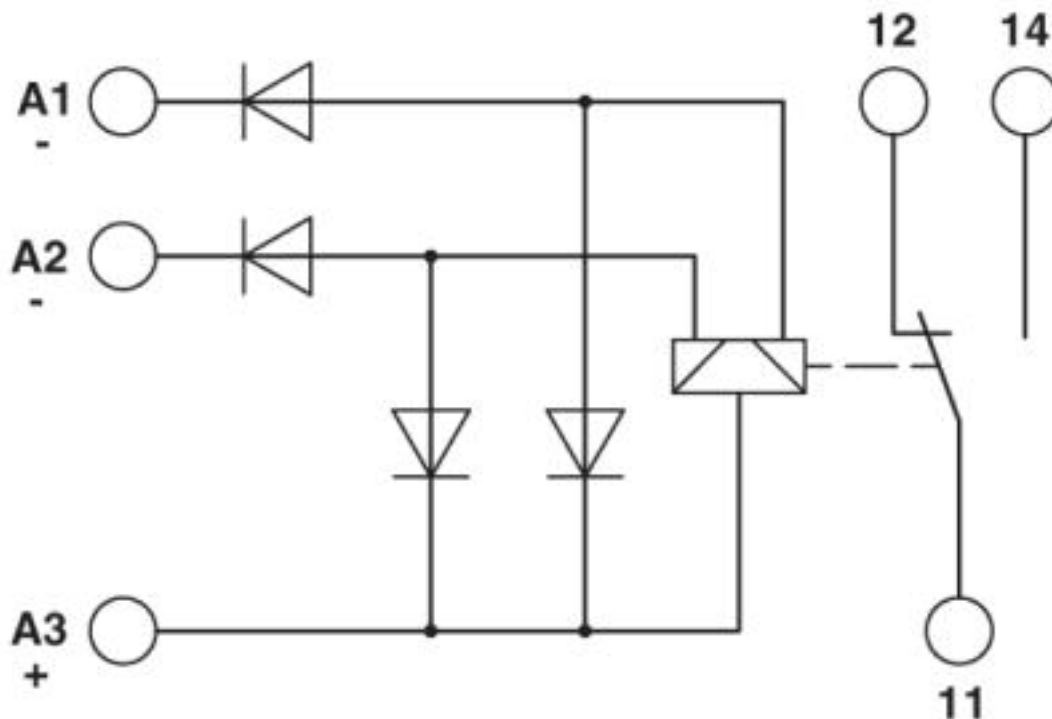
### Environmental Product Compliance

	Lead 7439-92-1
China RoHS	Zeitraum für bestimmungsgemäße Verwendung (EFUP): 50 Jahre
	Informationen über gefährliche Substanzen finden Sie in der Herstellererklärung unter dem Reiter "Downloads"

## Zeichnungen

# Relaismodul - EMG 17-REL/SG-B 24/21/M - 2952910

Schaltplan



## Klassifikationen

eCl@ss

eCl@ss 4.0	27371100
eCl@ss 4.1	27371100
eCl@ss 5.0	27371600
eCl@ss 5.1	27371600
eCl@ss 6.0	27371600
eCl@ss 7.0	27371601
eCl@ss 8.0	27371601
eCl@ss 9.0	27371601

ETIM

ETIM 2.0	EC001437
ETIM 3.0	EC001437
ETIM 4.0	EC001437
ETIM 5.0	EC001437
ETIM 6.0	EC001437
ETIM 7.0	EC001437

UNSPSC

UNSPSC 6.01	30211916
UNSPSC 7.0901	39121515

# Relaismodul - EMG 17-REL/SG-B 24/21/M - 2952910

## Klassifikationen

### UNSPSC

UNSPSC 11	39121515
UNSPSC 12.01	39121515
UNSPSC 13.2	39122334
UNSPSC 18.0	39122334
UNSPSC 19.0	39122334
UNSPSC 20.0	39122334
UNSPSC 21.0	39122334

## Approbationen

### Approbationen

---

Approbationen

EAC / EAC

---

Ex Approbationen

---

### Approbationsdetails

EAC		TR_TS_D_00573_c
-----	--	-----------------

EAC		TR_TS_S_00010_c
-----	--	-----------------

## Zubehör

### Zubehör

Markierungsmaterial - EMG-GKS 12 - 2947035



Geräte-Kennzeichnungsschild, Breite: 12 mm , Fläche: 12x8 mm z. B. für selbstklebendes Markierungsmaterial EML(10x7) R