

Ringkabelschuh - C-RC 6/M4 DIN - 3240083

Bitte beachten Sie, dass die hier angegebenen Daten dem Online-Katalog entnommen sind. Die vollständigen Informationen und Daten entnehmen Sie bitte der Anwenderdokumentation. Es gelten die Allgemeinen Nutzungsbedingungen für Internet-Downloads.
(<http://phoenixcontact.de/download>)




Ringkabelschuh, unisoliert, 2,6 ... 6 mm², M4

Ihre Vorteile

- ✓ Zur optimalen Verdringung stehen Ihnen die CRIMPFOX-RC... Werkzeuge aus unserem CRIMPFOX Quetschzangen-Programm zur Verfügung
- ✓ Die hartgelötete Presszone ermöglicht höchste Leiterauszugswerte
- ✓ Die Ringkabelschuhe ohne Kunststoffhülse bestehen aus hochwertigem Elektrolytkupfer mit galvanischer Verzinnung für einen maximalen Korrosionsschutz

Kaufmännische Daten

| | |
|--|---|
| Verpackungseinheit | 50 STK |
| Mindestbestellmenge | 50 STK |
| GTIN |  4 046356 453004 |
| GTIN | 4046356453004 |
| Gewicht pro Stück (exklusive Verpackung) | 1,385 g |
| Gewicht pro Stück (inklusive Verpackung) | 1,413 g |
| Zolltarifnummer | 85369010 |
| Herkunftsland | China |
| Verkaufsschlüssel | B1 - Markierung Montage |

Technische Daten

Maße

| | |
|-------------------------------------|---------|
| Länge (b) | 17,5 mm |
| Breite (a) | 8 mm |
| Abisolierlänge maximal | 9 mm |
| Länge Isolierstoffhülse (c) | 6 mm |
| Innenmaß Isolierkragen (d) | 3,6 mm |
| Abstand Mitte-Isolierstoffhülse (e) | 8 mm |
| Innendurchmesser (f) | 4,3 mm |

Ringkabelschuh - C-RC 6/M4 DIN - 3240083

Technische Daten

Maße

| | |
|--------------------|------|
| Materialstärke (g) | 1 mm |
|--------------------|------|

Umgebungsbedingungen

| | |
|-------------------------------|--------|
| Umgebungstemperatur (Betrieb) | 110 °C |
|-------------------------------|--------|

Allgemein

| | |
|----------------|--------------|
| Farbe | silberfarben |
| Abisolierlänge | 9 mm |
| Material | Kupfer |
| Beschichtung | verzinkt |

Normen und Bestimmungen

| | |
|------------------|-----------|
| Design nach Norm | DIN 46234 |
|------------------|-----------|

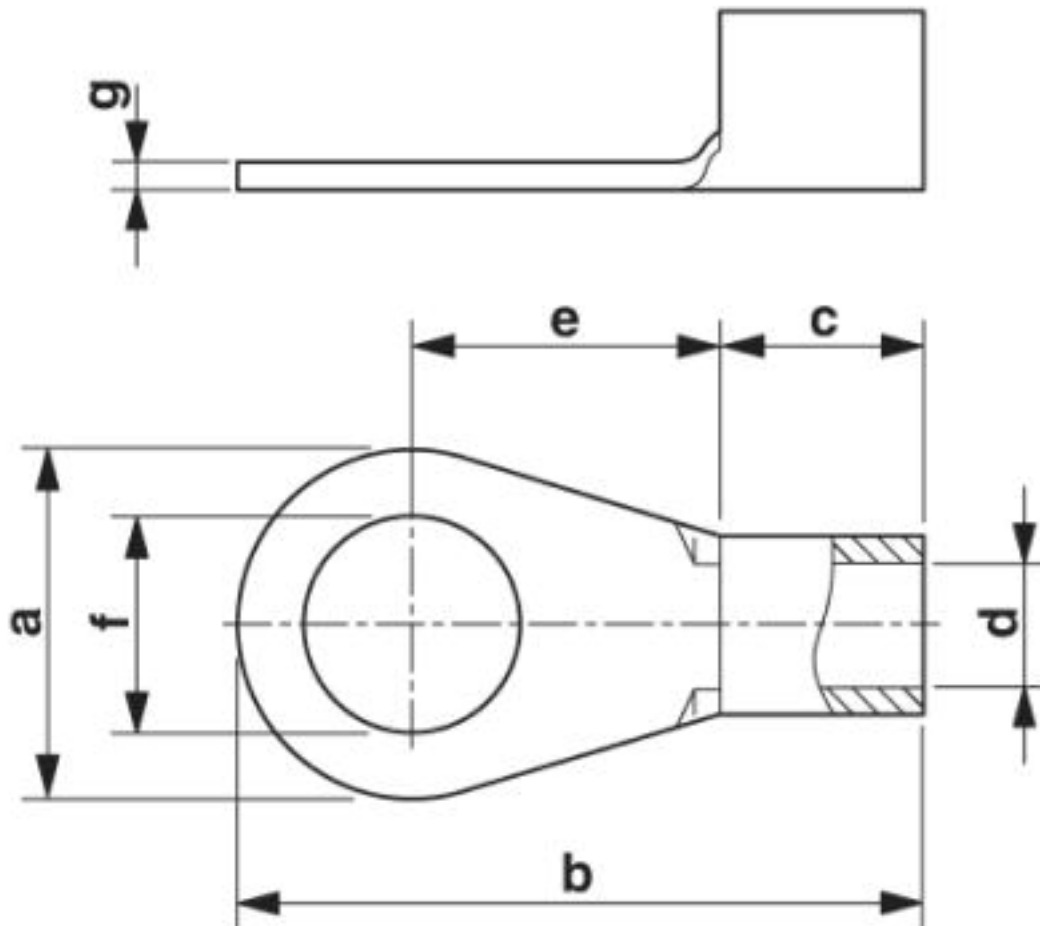
Environmental Product Compliance

| | |
|------------|--|
| China RoHS | Zeitraum für bestimmungsgemäße Verwendung: unbegrenzt = EFUP-e |
| | Keine Gefahrstoffe über den Grenzwerten |

Zeichnungen

Ringkabelschuh - C-RC 6/M4 DIN - 3240083

Maßzeichnung



Klassifikationen

eCl@ss

| | |
|------------|----------|
| eCl@ss 4.0 | 27060700 |
| eCl@ss 4.1 | 27060700 |
| eCl@ss 5.0 | 27400200 |
| eCl@ss 5.1 | 27400200 |
| eCl@ss 6.0 | 27400200 |
| eCl@ss 7.0 | 27400203 |
| eCl@ss 8.0 | 27400204 |
| eCl@ss 9.0 | 27400204 |

ETIM

| | |
|----------|----------|
| ETIM 2.0 | EC000005 |
| ETIM 3.0 | EC000005 |
| ETIM 4.0 | EC001052 |
| ETIM 5.0 | EC001052 |

Ringkabelschuh - C-RC 6/M4 DIN - 3240083

Klassifikationen

ETIM

| | |
|----------|----------|
| ETIM 6.0 | EC001052 |
| ETIM 7.0 | EC001052 |

UNSPSC

| | |
|---------------|----------|
| UNSPSC 6.01 | 30211923 |
| UNSPSC 7.0901 | 27121703 |
| UNSPSC 11 | 27121703 |
| UNSPSC 12.01 | 27121703 |
| UNSPSC 13.2 | 27121707 |
| UNSPSC 18.0 | 27121707 |
| UNSPSC 19.0 | 27121707 |
| UNSPSC 20.0 | 27121707 |
| UNSPSC 21.0 | 27121707 |

Approbationen


Approbationen

Approbationen

EAC

Ex Approbationen

Approbationsdetails

| | | |
|-----|---|---------------|
| EAC |  | EAC-Zulassung |
|-----|---|---------------|
