

## Kulaté kabelové oko - C-RC 6/M6 DIN - 3240085

Upozorňujeme, že zde uvedené údaje pocházejí z online katalogu. Úplné informace a údaje naleznete v uživatelské dokumentaci. Platí všeobecné podmínky použití pro stahování z internetu. (<http://phoenixcontact.de/download>)



Kulaté kabelové oko, neizolované, 2,6 ... 6 mm<sup>2</sup>, M6

### Vaše výhody

- K optimálnímu lisování máte k dispozici nástroje CRIMPFOX-RC... z našeho programu lisovacích kleští CRIMPFOX
- Kulatá kabelová oka bez plastového pouzdra jsou z kvalitní, galvanicky pocínované elektrolytické mědi pro maximální ochranu proti korozi
- Natvrdo pájená lisovací oblast umožňuje nejvyšší hodnoty síly pro vytážení vodiče

### Obchodní data

|                  |               |
|------------------|---------------|
| package_quantity | 50            |
| GTIN             | 4046356453028 |

### Technické údaje

#### Rozměry

|                                                    |        |
|----------------------------------------------------|--------|
| Délka (b)                                          | 22 mm  |
| Šířka (a)                                          | 11 mm  |
| Délka odizolování maximální                        | 9 mm   |
| Délka pouzdra izolačního materiálu (c)             | 6 mm   |
| Vnitřní rozměr izolačního límce (d)                | 3,6 mm |
| Vzdálenost středu pouzdra izolačního materiálu (e) | 10 mm  |
| Vnitřní průměr (f)                                 | 6,5 mm |
| Tloušťka materiálu (g)                             | 1 mm   |

#### Okolní podmínky

|                            |        |
|----------------------------|--------|
| Teplota prostředí (provoz) | 110 °C |
|----------------------------|--------|

#### Všeobecné

|                          |            |
|--------------------------|------------|
| Barva                    | stříbrná   |
| Délka odstranění izolace | 9 mm       |
| Materiálem               | měď        |
| Povrstvení               | pocínováno |

#### Normy a určování

|                    |           |
|--------------------|-----------|
| Design podle normy | DIN 46234 |
|--------------------|-----------|

Environmental Product Compliance

# Kulaté kabelové oko - C-RC 6/M6 DIN - 3240085

## Technické údaje

### Environmental Product Compliance

|                   |                                                                   |
|-------------------|-------------------------------------------------------------------|
| <b>China RoHS</b> | Časové období pro použití k zamýšlenému účelu: neomezeně = EFUP-e |
|                   | Žádné nebezpečné látky nad mezními hodnotami                      |

## Klasifikace

### eCl@ss

|                   |          |
|-------------------|----------|
| <b>eCl@ss 4.0</b> | 27060701 |
| <b>eCl@ss 4.1</b> | 27060701 |
| <b>eCl@ss 5.0</b> | 27400201 |
| <b>eCl@ss 5.1</b> | 27400200 |
| <b>eCl@ss 6.0</b> | 27400200 |
| <b>eCl@ss 7.0</b> | 27400203 |
| <b>eCl@ss 8.0</b> | 27400204 |
| <b>eCl@ss 9.0</b> | 27400204 |

### ETIM

|                 |                                      |
|-----------------|--------------------------------------|
| <b>ETIM 2.0</b> | EC000005                             |
| <b>ETIM 3.0</b> | EC000005                             |
| <b>ETIM 4.0</b> | EC001052                             |
| <b>ETIM 5.0</b> | EC001052                             |
| <b>ETIM 6.0</b> | [NO ASSET AVAILABLE: TXB,10909032,P] |
| <b>ETIM 7.0</b> | EC001050                             |

### UNSPSC

|                      |          |
|----------------------|----------|
| <b>UNSPSC 6.01</b>   | 30211923 |
| <b>UNSPSC 7.0901</b> | 27121703 |
| <b>UNSPSC 11</b>     | 27121703 |
| <b>UNSPSC 12.01</b>  | 27121703 |
| <b>UNSPSC 13.2</b>   | 27121707 |

## Aprobace

EAC / EAC /

Podrobnosti schválení

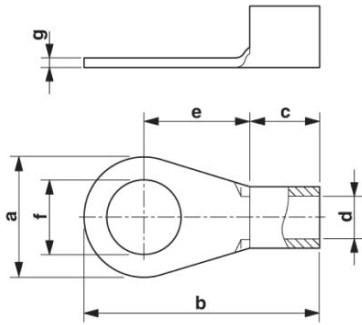
|                |
|----------------|
| <b>EAC EAC</b> |
|----------------|

|            |
|------------|
| <b>EAC</b> |
|------------|

## Výkresy

## Kulaté kabelové oko - C-RC 6/M6 DIN - 3240085

Výkres v měřítku



Phoenix Contact 2019 © - all rights reserved  
<http://www.phoenixcontact.com>