

Kulaté kabelové oko - C-RC 50/M16 DIN - 3240114

Upozorňujeme, že zde uvedené údaje pocházejí z online katalogu. Úplné informace a údaje naleznete v uživatelské dokumentaci. Platí všeobecné podmínky použití pro stahování z internetu.
(<http://phoenixcontact.de/download>)



Kulaté kabelové oko, neizolované, 50 mm², M16

Vaše výhody

- K optimálnímu lisování máte k dispozici nástroje CRIMPFOX-RC... z našeho programu lisovacích kleští CRIMPFOX
- Natvrdo pájená lisovací oblast umožňuje nejvyšší hodnoty síly pro vytažení vodiče
- Kulatá kabelová oka bez plastového pouzdra jsou z kvalitní, galvanicky pocínované elektrolytické mědi pro maximální ochranu proti korozi

Obchodní data

package_quantity	100
GTIN	4046356453318

Technické údaje

Rozměry

Délka (b)	54 mm
Šířka (a)	28 mm
Délka odizolování maximální	19 mm
Délka pouzdra izolačního materiálu (c)	16 mm
Vnitřní rozměr izolačního límce (d)	11 mm
Vzdálenost středu pouzdra izolačního materiálu (e)	24 mm
Vnitřní průměr (f)	17 mm
Tloušťka materiálu (g)	1,8 mm

Okolní podmínky

Teplota prostředí (provoz)	110 °C
----------------------------	--------

Všeobecné

Barva	stříbrná
Délka odstranění izolace	19 mm
Materiálem	měď
Povrstvení	pocínováno

Normy a určování

Design podle normy	DIN 46234
--------------------	-----------

Environmental Product Compliance

Kulaté kabelové oko - C-RC 50/M16 DIN - 3240114

Technické údaje

Environmental Product Compliance

China RoHS	Časové období pro použití k zamýšlenému účelu: neomezeně = EFUP-e
	Žádné nebezpečné látky nad mezními hodnotami

Klasifikace

eCl@ss

eCl@ss 4.0	27060701
eCl@ss 4.1	27060701
eCl@ss 5.0	27400201
eCl@ss 5.1	27400200
eCl@ss 6.0	27400200
eCl@ss 7.0	27400203
eCl@ss 8.0	27400204
eCl@ss 9.0	27400204

ETIM

ETIM 2.0	EC000005
ETIM 3.0	EC000005
ETIM 4.0	EC001052
ETIM 5.0	EC001052
ETIM 6.0	[NO ASSET AVAILABLE: TXB,10909032,P]
ETIM 7.0	EC001050

UNSPSC

UNSPSC 6.01	30211923
UNSPSC 7.0901	27121703
UNSPSC 11	27121703
UNSPSC 12.01	27121703
UNSPSC 13.2	27121707

Aprobace

EAC /

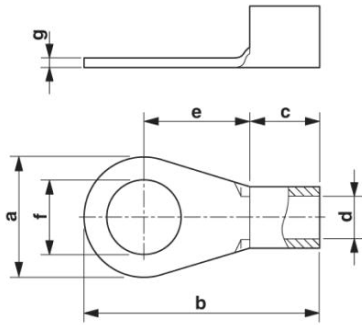
Podrobnosti schválení

EAC

Výkresy

Kulaté kabelové oko - C-RC 50/M16 DIN - 3240114

Výkres v měřítku



Phoenix Contact 2019 © - all rights reserved
<http://www.phoenixcontact.com>