


## Ringkabelschuh - C-RC 95/M16 DIN - 3240123

Bitte beachten Sie, dass die hier angegebenen Daten dem Online-Katalog entnommen sind. Die vollständigen Informationen und Daten entnehmen Sie bitte der Anwenderdokumentation. Es gelten die Allgemeinen Nutzungsbedingungen für Internet-Downloads.  
(<http://phoenixcontact.de/download>)



Ringkabelschuh, unisoliert, 95 mm<sup>2</sup>, M16

### Kaufmännische Daten

Verpackungseinheit	50 STK
Mindestbestellmenge	50 STK
GTIN	 4 046356 453400
GTIN	4046356453400
Gewicht pro Stück (exklusive Verpackung)	41,810 g
Gewicht pro Stück (inklusive Verpackung)	41,811 g
Zolltarifnummer	85369010
Herkunftsland	China
Verkaufsschlüssel	B1 - Markierung Montage

### Technische Daten

#### Maße

Länge (b)	58 mm
Breite (a)	28 mm
Abisolierlänge maximal	23 mm
Länge Isolierstoffhülse (c)	20 mm
Innenmaß Isolierkragen (d)	15 mm
Abstand Mitte-Isolierstoffhülse (e)	24 mm
Innendurchmesser (f)	17 mm
Materialstärke (g)	2,5 mm

#### Umgebungsbedingungen

Umgebungstemperatur (Betrieb)	110 °C
-------------------------------	--------

#### Allgemein

# Ringkabelschuh - C-RC 95/M16 DIN - 3240123

## Technische Daten

### Allgemein

Farbe	silberfarben
Abisolierlänge	23 mm
Material	Kupfer
Beschichtung	verzinkt

### Normen und Bestimmungen

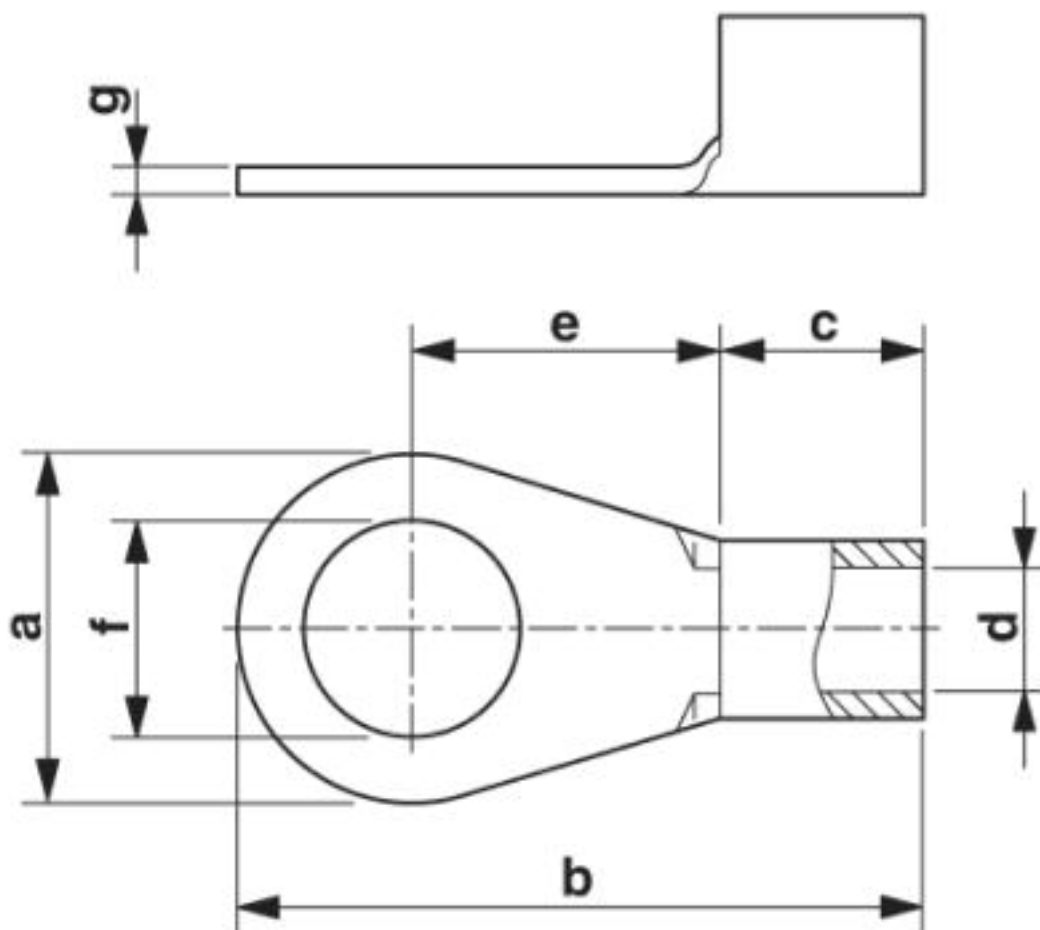
Design nach Norm	DIN 46234
------------------	-----------

### Environmental Product Compliance

China RoHS	Zeitraum für bestimmungsgemäße Verwendung: unbegrenzt = EFUP-e
	Keine Gefahrstoffe über den Grenzwerten

## Zeichnungen

Maßzeichnung



# Ringkabelschuh - C-RC 95/M16 DIN - 3240123

## Klassifikationen

### eCl@ss

eCl@ss 4.0	27060700
eCl@ss 4.1	27060700
eCl@ss 5.0	27400200
eCl@ss 5.1	27400200
eCl@ss 6.0	27400200
eCl@ss 7.0	27400203
eCl@ss 8.0	27400204
eCl@ss 9.0	27400204

### ETIM

ETIM 2.0	EC000005
ETIM 3.0	EC000005
ETIM 4.0	EC001052
ETIM 5.0	EC001052
ETIM 6.0	EC001052
ETIM 7.0	EC001052

### UNSPSC

UNSPSC 6.01	30211923
UNSPSC 7.0901	27121703
UNSPSC 11	27121703
UNSPSC 12.01	27121703
UNSPSC 13.2	27121707
UNSPSC 18.0	27121707
UNSPSC 19.0	27121707
UNSPSC 20.0	27121707
UNSPSC 21.0	27121707

## Approbationen

### Approbationen

---

Approbationen

EAC

---

Ex Approbationen

---

### Approbationsdetails

## Ringkabelschuh - C-RC 95/M16 DIN - 3240123

### Approbationen

EAC



EAC-Zulassung