

Ringkabelschuh - C-RC 120/M10 DIN - 3240125

Bitte beachten Sie, dass die hier angegebenen Daten dem Online-Katalog entnommen sind. Die vollständigen Informationen und Daten entnehmen Sie bitte der Anwenderdokumentation. Es gelten die Allgemeinen Nutzungsbedingungen für Internet-Downloads.
(http://phoenixcontact.de/download)




Ringkabelschuh, unisoliert, 120 mm², M10

Ihre Vorteile

- ✓ Zur optimalen Verdringung stehen Ihnen die CRIMPFOX-RC... Werkzeuge aus unserem CRIMPFOX Quetschzangen-Programm zur Verfügung
- ✓ Die hartgelötete Presszone ermöglicht höchste Leiterauszugswerte
- ✓ Die Ringkabelschuhe ohne Kunststoffhülse bestehen aus hochwertigem Elektrolytkupfer mit galvanischer Verzinnung für einen maximalen Korrosionsschutz

Kaufmännische Daten

Verpackungseinheit	25 STK
Mindestbestellmenge	25 STK
GTIN	 4 046356 453424
GTIN	4046356453424
Gewicht pro Stück (exklusive Verpackung)	28,194 g
Gewicht pro Stück (inklusive Verpackung)	56,548 g
Zolltarifnummer	85369010
Herkunftsland	China
Verkaufsschlüssel	B1 - Markierung Montage

Technische Daten

Maße

Länge (b)	56 mm
Breite (a)	24 mm
Abisolierlänge maximal	25 mm
Länge Isolierstoffhülse (c)	22 mm
Innenmaß Isolierkragen (d)	16,5 mm
Abstand Mitte-Isolierstoffhülse (e)	22 mm
Innendurchmesser (f)	10,5 mm

Ringkabelschuh - C-RC 120/M10 DIN - 3240125

Technische Daten

Maße

Materialstärke (g)	3 mm
--------------------	------

Umgebungsbedingungen

Umgebungstemperatur (Betrieb)	110 °C
-------------------------------	--------

Allgemein

Farbe	silberfarben
Abisolierlänge	25 mm
Material	Kupfer
Beschichtung	verzinkt

Normen und Bestimmungen

Design nach Norm	DIN 46234
------------------	-----------

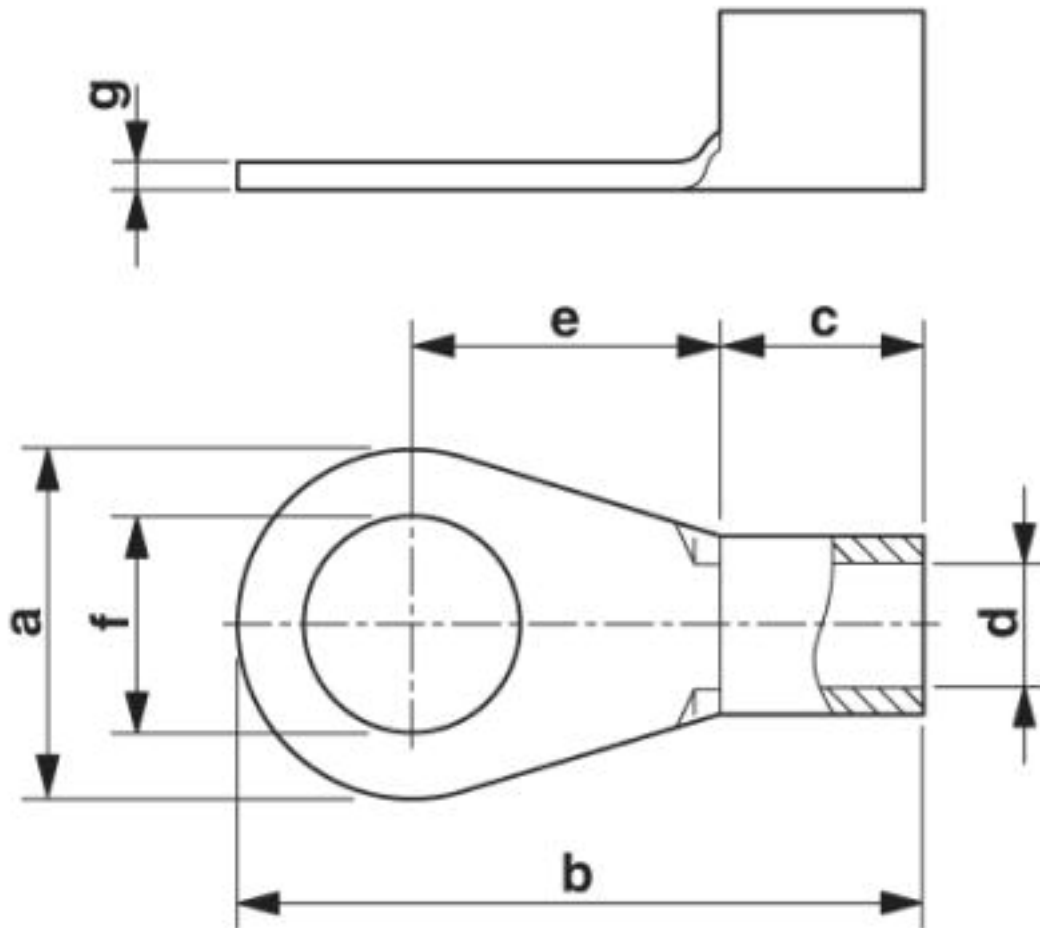
Environmental Product Compliance

China RoHS	Zeitraum für bestimmungsgemäße Verwendung: unbegrenzt = EFUP-e
	Keine Gefahrstoffe über den Grenzwerten

Zeichnungen

Ringkabelschuh - C-RC 120/M10 DIN - 3240125

Maßzeichnung



Klassifikationen

eCl@ss

eCl@ss 4.0	27060700
eCl@ss 4.1	27060700
eCl@ss 5.0	27400200
eCl@ss 5.1	27400200
eCl@ss 6.0	27400200
eCl@ss 7.0	27400203
eCl@ss 8.0	27400204
eCl@ss 9.0	27400204

ETIM

ETIM 2.0	EC000005
ETIM 3.0	EC000005
ETIM 4.0	EC001052
ETIM 5.0	EC001052

Ringkabelschuh - C-RC 120/M10 DIN - 3240125

Klassifikationen

ETIM

ETIM 6.0	EC001052
ETIM 7.0	EC001052

UNSPSC

UNSPSC 6.01	30211923
UNSPSC 7.0901	27121703
UNSPSC 11	27121703
UNSPSC 12.01	27121703
UNSPSC 13.2	27121707
UNSPSC 18.0	27121707
UNSPSC 19.0	27121707
UNSPSC 20.0	27121707
UNSPSC 21.0	27121707

Approbationen


Approbationen

Approbationen

EAC

Ex Approbationen

Approbationsdetails

EAC		EAC-Zulassung
-----	---	---------------
