

Ringkabelschuh - C-RC 120/M16 DIN - 3240127


Bitte beachten Sie, dass die hier angegebenen Daten dem Online-Katalog entnommen sind. Die vollständigen Informationen und Daten entnehmen Sie bitte der Anwenderdokumentation. Es gelten die Allgemeinen Nutzungsbedingungen für Internet-Downloads.
(<http://phoenixcontact.de/download>)



Ringkabelschuh, unisoliert, 120 mm², M16

RoHS

Kaufmännische Daten

Verpackungseinheit	25 STK
Mindestbestellmenge	25 STK
GTIN	 4 046356 453448
GTIN	4046356453448
Gewicht pro Stück (exklusive Verpackung)	58,372 g
Gewicht pro Stück (inklusive Verpackung)	58,372 g
Zolltarifnummer	85369010
Herkunftsland	China
Verkaufsschlüssel	B1 - Markierung Montage

Technische Daten

Maße

Länge (b)	62 mm
Breite (a)	28 mm
Abisolierlänge maximal	25 mm
Länge Isolierstoffhülse (c)	22 mm
Innenmaß Isolierkragen (d)	16,5 mm
Abstand Mitte-Isolierstoffhülse (e)	26 mm
Innendurchmesser (f)	17 mm
Materialstärke (g)	3 mm

Umgebungsbedingungen

Umgebungstemperatur (Betrieb)	110 °C
-------------------------------	--------

Allgemein

Ringkabelschuh - C-RC 120/M16 DIN - 3240127

Technische Daten

Allgemein

Farbe	silberfarben
Abisolierlänge	25 mm
Material	Kupfer
Beschichtung	verzinkt

Normen und Bestimmungen

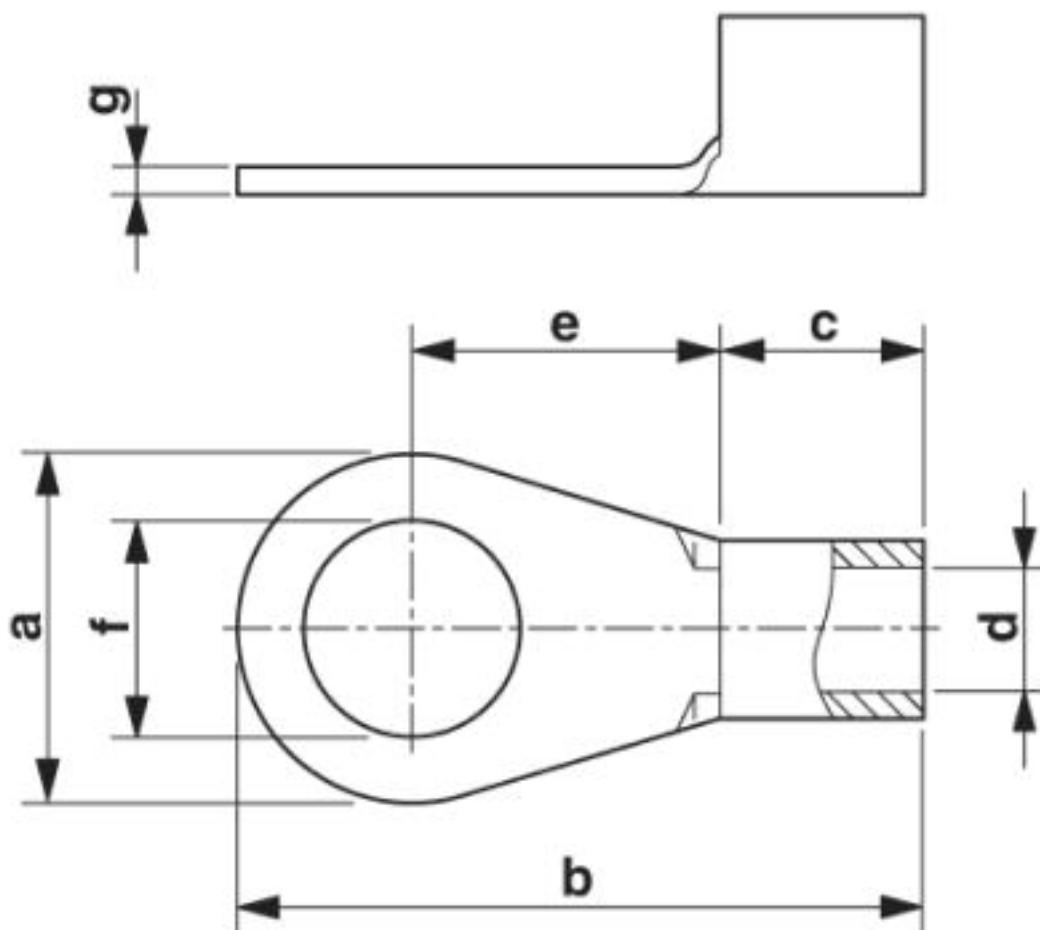
Design nach Norm	DIN 46234
------------------	-----------

Environmental Product Compliance

China RoHS	Zeitraum für bestimmungsgemäße Verwendung: unbegrenzt = EFUP-e
	Keine Gefahrstoffe über den Grenzwerten

Zeichnungen

Maßzeichnung



Ringkabelschuh - C-RC 120/M16 DIN - 3240127

Klassifikationen

eCl@ss

eCl@ss 4.0	27060700
eCl@ss 4.1	27060700
eCl@ss 5.0	27400200
eCl@ss 5.1	27400200
eCl@ss 6.0	27400200
eCl@ss 7.0	27400203
eCl@ss 8.0	27400204
eCl@ss 9.0	27400204

ETIM

ETIM 2.0	EC000005
ETIM 3.0	EC000005
ETIM 4.0	EC001052
ETIM 5.0	EC001052
ETIM 6.0	EC001052
ETIM 7.0	EC001052

UNSPSC

UNSPSC 6.01	30211923
UNSPSC 7.0901	27121703
UNSPSC 11	27121703
UNSPSC 12.01	27121703
UNSPSC 13.2	27121707
UNSPSC 18.0	27121707
UNSPSC 19.0	27121707
UNSPSC 20.0	27121707
UNSPSC 21.0	27121707

Approbationen

Approbationen

Approbationen

EAC

Ex Approbationen

Approbationsdetails

Ringkabelschuh - C-RC 120/M16 DIN - 3240127

Approbationen

EAC



EAC-Zulassung