

## Ringkabelschuh - C-RC 185/M10 DIN - 3240131

Bitte beachten Sie, dass die hier angegebenen Daten dem Online-Katalog entnommen sind. Die vollständigen Informationen und Daten entnehmen Sie bitte der Anwenderdokumentation. Es gelten die Allgemeinen Nutzungsbedingungen für Internet-Downloads.  
(<http://phoenixcontact.de/download>)




Ringkabelschuh, unisoliert, 185 mm<sup>2</sup>, M10

### Ihre Vorteile

- ✓ Zur optimalen Verdringung stehen Ihnen die CRIMPFOX-RC... Werkzeuge aus unserem CRIMPFOX Quetschzangen-Programm zur Verfügung
- ✓ Die hartgelötete Presszone ermöglicht höchste Leiterauszugswerte
- ✓ Die Ringkabelschuhe ohne Kunststoffhülse bestehen aus hochwertigem Elektrolytkupfer mit galvanischer Verzinnung für einen maximalen Korrosionsschutz

### Kaufmännische Daten

Verpackungseinheit	20 STK
Mindestbestellmenge	20 STK
GTIN	 4 046356 453486
GTIN	4046356453486
Gewicht pro Stück (exklusive Verpackung)	107,110 g
Gewicht pro Stück (inklusive Verpackung)	110,475 g
Zolltarifnummer	85369010
Herkunftsland	China
Verkaufsschlüssel	B1 - Markierung Montage

### Technische Daten

#### Maße

Länge (b)	74 mm
Breite (a)	36 mm
Abisolierlänge maximal	31 mm
Länge Isolierstoffhülse (c)	28 mm
Innenmaß Isolierkragen (d)	21 mm
Abstand Mitte-Isolierstoffhülse (e)	22 mm
Innendurchmesser (f)	10,5 mm

# Ringkabelschuh - C-RC 185/M10 DIN - 3240131

## Technische Daten

### Maße

Materialstärke (g)	3,5 mm
--------------------	--------

### Umgebungsbedingungen

Umgebungstemperatur (Betrieb)	110 °C
-------------------------------	--------

### Allgemein

Farbe	silberfarben
Abisolierlänge	31 mm
Material	Kupfer
Beschichtung	verzinkt

### Normen und Bestimmungen

Design nach Norm	DIN 46234
------------------	-----------

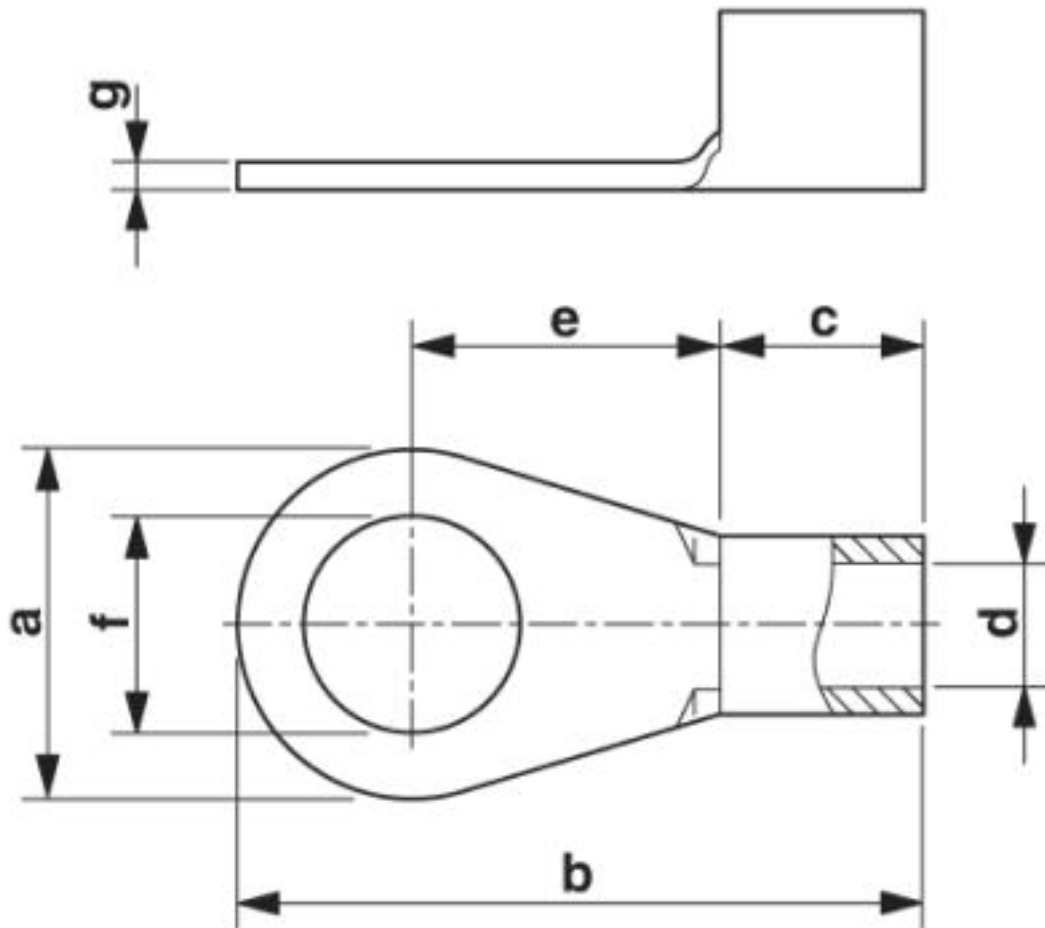
### Environmental Product Compliance

China RoHS	Zeitraum für bestimmungsgemäße Verwendung: unbegrenzt = EFUP-e
	Keine Gefahrstoffe über den Grenzwerten

## Zeichnungen

# Ringkabelschuh - C-RC 185/M10 DIN - 3240131

Maßzeichnung



## Klassifikationen

eCl@ss

eCl@ss 4.0	27060700
eCl@ss 4.1	27060700
eCl@ss 5.0	27400200
eCl@ss 5.1	27400200
eCl@ss 6.0	27400200
eCl@ss 7.0	27400203
eCl@ss 8.0	27400204
eCl@ss 9.0	27400204

ETIM

ETIM 2.0	EC000005
ETIM 3.0	EC000005
ETIM 4.0	EC001052
ETIM 5.0	EC001052

## Ringkabelschuh - C-RC 185/M10 DIN - 3240131

### Klassifikationen

#### ETIM

ETIM 6.0	EC001052
ETIM 7.0	EC001052

#### UNSPSC

UNSPSC 6.01	30211923
UNSPSC 7.0901	27121703
UNSPSC 11	27121703
UNSPSC 12.01	27121703
UNSPSC 13.2	27121707
UNSPSC 18.0	27121707
UNSPSC 19.0	27121707
UNSPSC 20.0	27121707
UNSPSC 21.0	27121707