

## Ringkabelschuh - C-RC 240/M10 DIN - 3240134

Bitte beachten Sie, dass die hier angegebenen Daten dem Online-Katalog entnommen sind. Die vollständigen Informationen und Daten entnehmen Sie bitte der Anwenderdokumentation. Es gelten die Allgemeinen Nutzungsbedingungen für Internet-Downloads.  
(<http://phoenixcontact.de/download>)




Ringkabelschuh, unisoliert, 240 mm<sup>2</sup>, M10

### Ihre Vorteile

- ✓ Zur optimalen Verdringung stehen Ihnen die CRIMPFOX-RC... Werkzeuge aus unserem CRIMPFOX Quetschzangen-Programm zur Verfügung
- ✓ Die hartgelötete Presszone ermöglicht höchste Leiterauszugswerte
- ✓ Die Ringkabelschuhe ohne Kunststoffhülse bestehen aus hochwertigem Elektrolytkupfer mit galvanischer Verzinnung für einen maximalen Korrosionsschutz

### Kaufmännische Daten

Verpackungseinheit	10 STK
Mindestbestellmenge	10 STK
GTIN	 4 046356 453516
GTIN	4046356453516
Gewicht pro Stück (exklusive Verpackung)	151,920 g
Gewicht pro Stück (inklusive Verpackung)	157,710 g
Zolltarifnummer	85369010
Herkunftsland	China
Verkaufsschlüssel	B1 - Markierung Montage

### Technische Daten

#### Maße

Länge (b)	75 mm
Breite (a)	38 mm
Abisolierlänge maximal	35 mm
Länge Isolierstoffhülse (c)	32 mm
Innenmaß Isolierkragen (d)	23,5 mm
Abstand Mitte-Isolierstoffhülse (e)	24 mm
Innendurchmesser (f)	10,5 mm

## Ringkabelschuh - C-RC 240/M10 DIN - 3240134

### Technische Daten

#### Maße

Materialstärke (g)	4 mm
--------------------	------

#### Umgebungsbedingungen

Umgebungstemperatur (Betrieb)	110 °C
-------------------------------	--------

#### Allgemein

Farbe	silberfarben
Abisolierlänge	35 mm
Material	Kupfer
Beschichtung	verzinkt

#### Normen und Bestimmungen

Design nach Norm	DIN 46234
------------------	-----------

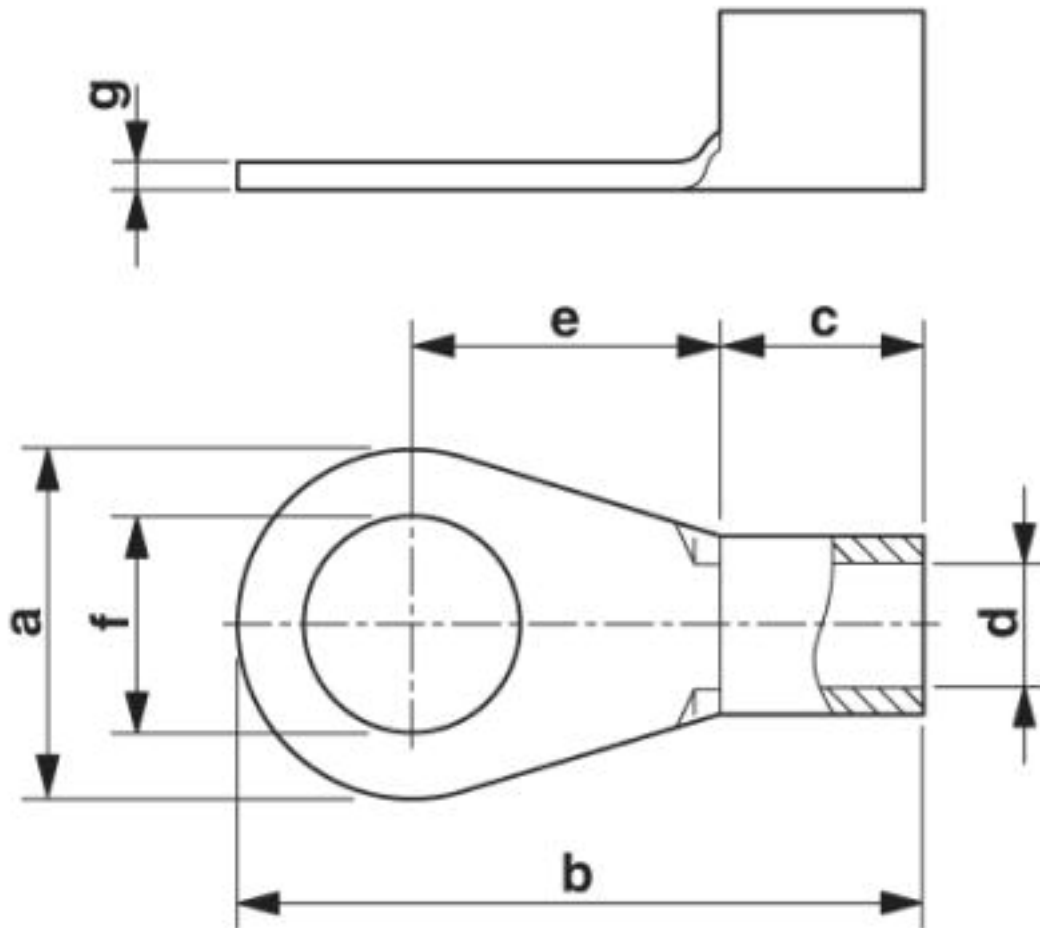
#### Environmental Product Compliance

China RoHS	Zeitraum für bestimmungsgemäße Verwendung: unbegrenzt = EFUP-e
	Keine Gefahrstoffe über den Grenzwerten

### Zeichnungen

# Ringkabelschuh - C-RC 240/M10 DIN - 3240134

Maßzeichnung



## Klassifikationen

eCl@ss

eCl@ss 4.0	27060700
eCl@ss 4.1	27060700
eCl@ss 5.0	27400200
eCl@ss 5.1	27400200
eCl@ss 6.0	27400200
eCl@ss 7.0	27400203
eCl@ss 8.0	27400204
eCl@ss 9.0	27400204

ETIM

ETIM 2.0	EC000005
ETIM 3.0	EC000005
ETIM 4.0	EC001052
ETIM 5.0	EC001052

## Ringkabelschuh - C-RC 240/M10 DIN - 3240134

### Klassifikationen

#### ETIM

ETIM 6.0	EC001052
ETIM 7.0	EC001052

#### UNSPSC

UNSPSC 6.01	30211923
UNSPSC 7.0901	27121703
UNSPSC 11	27121703
UNSPSC 12.01	27121703
UNSPSC 13.2	27121707
UNSPSC 18.0	27121707
UNSPSC 19.0	27121707
UNSPSC 20.0	27121707
UNSPSC 21.0	27121707