

## Befestigungsclip - RVT-PA 6 - 3240499


Bitte beachten Sie, dass die hier angegebenen Daten dem Online-Katalog entnommen sind. Die vollständigen Informationen und Daten entnehmen Sie bitte der Anwenderdokumentation. Es gelten die Allgemeinen Nutzungsbedingungen für Internet-Downloads.  
(<http://phoenixcontact.de/download>)



Kunststoff-Spreizniet, für Bohrlochdurchmesser 6 mm und eine Materialstärke von 1,5 ... 6 mm

RoHS

### Kaufmännische Daten

Verpackungseinheit	100 STK
GTIN	 4 046356 520331
GTIN	4046356520331
Gewicht pro Stück (exklusive Verpackung)	0,476 g
Gewicht pro Stück (inklusive Verpackung)	0,484 g
Zolltarifnummer	39269097
Herkunftsland	Deutschland
Verkaufsschlüssel	B1 - Markierung Montage

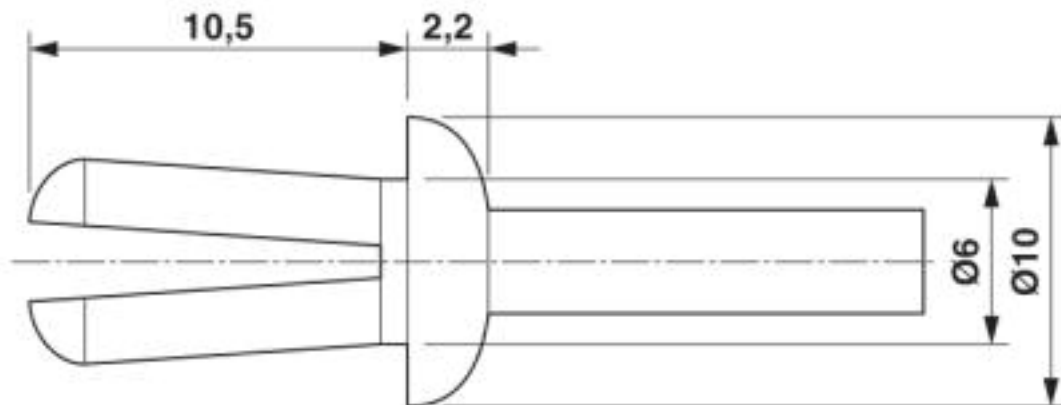
### Technische Daten

Produkttyp	Blindstopfen
------------	--------------

### Zeichnungen

## Befestigungsclip - RVT-PA 6 - 3240499

Maßzeichnung



### Klassifikationen

eCl@ss

eCl@ss 4.0	27141100
eCl@ss 4.1	23120400
eCl@ss 5.0	23120400
eCl@ss 5.1	23120400
eCl@ss 6.0	27409200
eCl@ss 7.0	27409241
eCl@ss 8.0	23120402
eCl@ss 9.0	27409241

ETIM

ETIM 3.0	EC000071
ETIM 4.0	EC000071
ETIM 5.0	EC002339
ETIM 6.0	EC002450
ETIM 7.0	EC002377

UNSPSC

UNSPSC 6.01	30212109
UNSPSC 7.0901	39121708
UNSPSC 11	39121708
UNSPSC 12.01	39121708
UNSPSC 13.2	31162201
UNSPSC 19.0	31162201