

Hochstromklemme - UKH 50-F - 3247019

Bitte beachten Sie, dass die hier angegebenen Daten dem Online-Katalog entnommen sind. Die vollständigen Informationen und Daten entnehmen Sie bitte der Anwenderdokumentation. Es gelten die Allgemeinen Nutzungsbedingungen für Internet-Downloads.
(<http://phoenixcontact.de/download>)



Hochstromklemme, Nennspannung: 1000 V, Nennstrom: 150 A, Anschlussart: Schraubanschluss, Anzahl der Anschlüsse: 2, Querschnitt: 16 mm² - 70 mm², AWG: 6 - 2/0, Breite: 20 mm, Höhe: 76 mm, Farbe: grau, Montageart: direktes Anschrauben


zur Direktmontage

Ihre Vorteile

- ✓ Durch eine Dreipunktzentrierung des Leiters im prismatischen Hülsenboden wird ein zuverlässiger Kabelanschluss sichergestellt
- ✓ Geringe Übergangswiderstände der Kontaktfläche durch Riefelung
- ✓ Schraubensicherung durch federnde Elemente im Klemmkörper



Kaufmännische Daten

Verpackungseinheit	10 STK
GTIN	 4 046356 607230
GTIN	4046356607230
Gewicht pro Stück (exklusive Verpackung)	126,820 g
Gewicht pro Stück (inklusive Verpackung)	126,820 g
Zolltarifnummer	85369010
Herkunftsland	Indien
Verkaufsschlüssel	A1 - Reihenklemmen

Technische Daten

Allgemein

Anzahl der Etagen	1
Anzahl der Anschlüsse	2
Potenziale	1
Nennquerschnitt	50 mm ²
Farbe	grau
Isolierstoff	PA
Brennbarkeitsklasse nach UL 94	V0

Hochstromklemme - UKH 50-F - 3247019

Technische Daten

Allgemein

Bemessungsstoßspannung	8 kV
Verschmutzungsgrad	3
Überspannungskategorie	III
Isolierstoffgruppe	I
Maximale Verlustleistung bei Nennbedingung	4,73 W
Belastungsstrom maximal	150 A (bei 50 mm ² Leiterquerschnitt)
Nennstrom I _N	150 A
Nennspannung U _N	1000 V
Offene Seitenwand	Nein
Relativer Isolierstoff Temperatur Index (Elec., UL 746 B)	130 °C
Temperatur Index Isolierstoff (DIN EN 60216-1 (VDE 0304-21))	130 °C
Statischer Isolierstoffeinsatz in Kälte	-60 °C
Brandverhalten für Schienenfahrzeuge (DIN 5510-2)	Prüfung bestanden
Prüfverfahren mit einer Prüf Flamme (DIN EN 60695-11-10)	V0
Sauerstoffindex (DIN EN ISO 4589-2)	>32 %
NF F16-101, NF F10-102 Klasse I	2
NF F16-101, NF F10-102 Klasse F	2
Oberflächen Flammbarkeit NFPA 130 (ASTM E 162)	bestanden
Spezifisch optische Rauchgasdichte NFPA 130 (ASTM E 662)	bestanden
Rauchgastoxizität NFPA 130 (SMP 800C)	bestanden
Wärmeabgabe kalorimetrisch NFPA 130 (ASTM E 1354)	28 MJ/kg
Brandschutz für Schienenfahrzeuge (DIN EN 45545-2) R22	HL 1 - HL 3
Brandschutz für Schienenfahrzeuge (DIN EN 45545-2) R23	HL 1 - HL 3
Brandschutz für Schienenfahrzeuge (DIN EN 45545-2) R24	HL 1 - HL 3
Brandschutz für Schienenfahrzeuge (DIN EN 45545-2) R26	HL 1 - HL 3

Maße

Breite	20 mm
Länge	103,4 mm
Höhe	76 mm

Anschlussdaten

Anschlussart	Schraubanschluss
Schraubengewinde	M6
Abisolierlänge	24 mm
Anzugsdrehmoment min	6 Nm
Anzugsdrehmoment max	8 Nm
Anschluss gemäß Norm	IEC 60947-7-1
Hinweis	Achtung: Im Downloadbereich finden Sie Artikelfreigaben, Anschlussquerschnitte und Hinweise zum Anschluss von Aluminiumleitern.
Leiterquerschnitt starr min	16 mm ²

Hochstromklemme - UKH 50-F - 3247019

Technische Daten

Anschlussdaten

Leiterquerschnitt starr max	70 mm ²
Leiterquerschnitt AWG min	6
Leiterquerschnitt AWG max	2/0
Leiterquerschnitt flexibel min.	25 mm ²
Leiterquerschnitt flexibel max.	70 mm ²
Leiterquerschnitt flexibel AWG min	3
Leiterquerschnitt flexibel AWG max	2/0
Leiterquerschnitt flexibel m. Aderendhülse ohne Kunststoffhülse min	25 mm ²
Leiterquerschnitt flexibel m. Aderendhülse ohne Kunststoffhülse max	50 mm ²
Leiterquerschnitt flexibel m. Aderendhülse m. Kunststoffhülse min	25 mm ²
Leiterquerschnitt flexibel m. Aderendhülse m. Kunststoffhülse max:	50 mm ²
2 Leiter gleichen Querschnitts starr min	10 mm ²
2 Leiter gleichen Querschnitts starr max	16 mm ²
2 Leiter gleichen Querschnitts flexibel min	10 mm ²
2 Leiter gleichen Querschnitts flexibel max	16 mm ²
2 Leiter gleichen Querschnitts flexibel m. AEH ohne Kunststoffhülse min	10 mm ²
2 Leiter gleichen Querschnitts flexibel m. AEH ohne Kunststoffhülse max	16 mm ²
Lehrdorn	B10

Normen und Bestimmungen

Anschluss gemäß Norm	IEC 60947-7-1
Brennbarkeitsklasse nach UL 94	V0

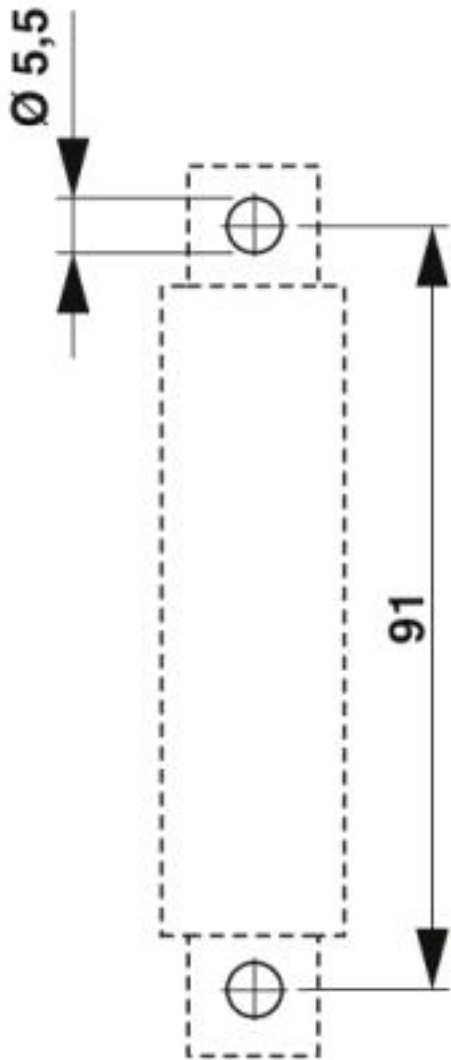
Environmental Product Compliance

China RoHS	Zeitraum für bestimmungsgemäße Verwendung: unbegrenzt = EFUP-e
	Keine Gefahrstoffe über den Grenzwerten

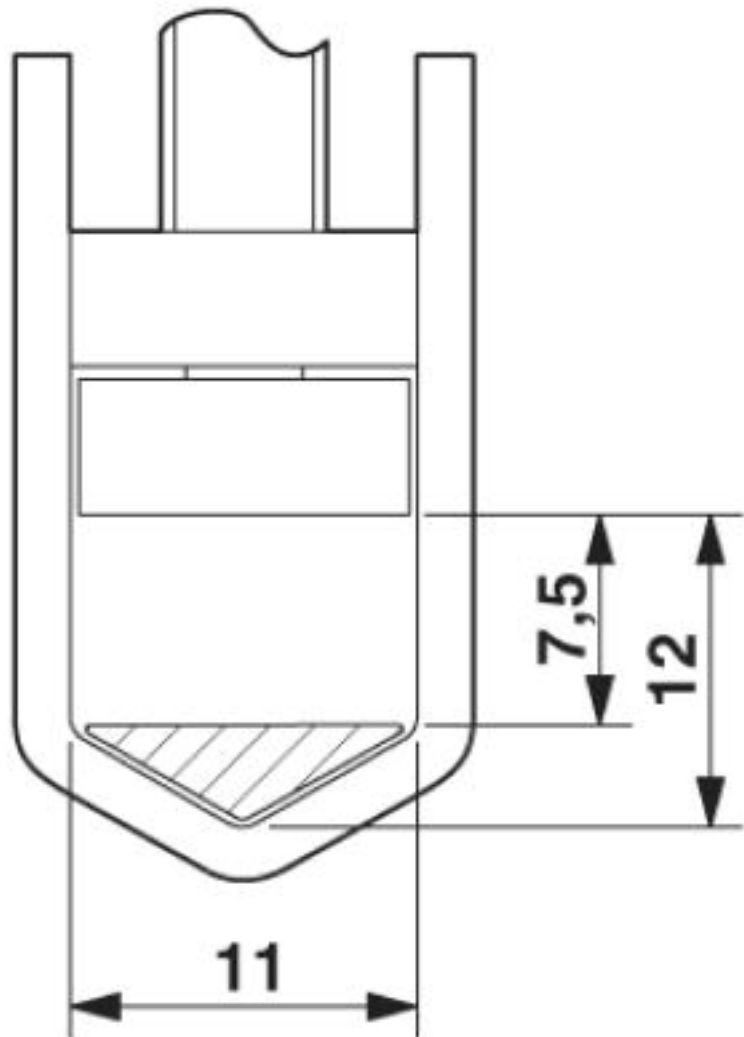
Zeichnungen

Hochstromklemme - UKH 50-F - 3247019

Maßzeichnung



Maßzeichnung

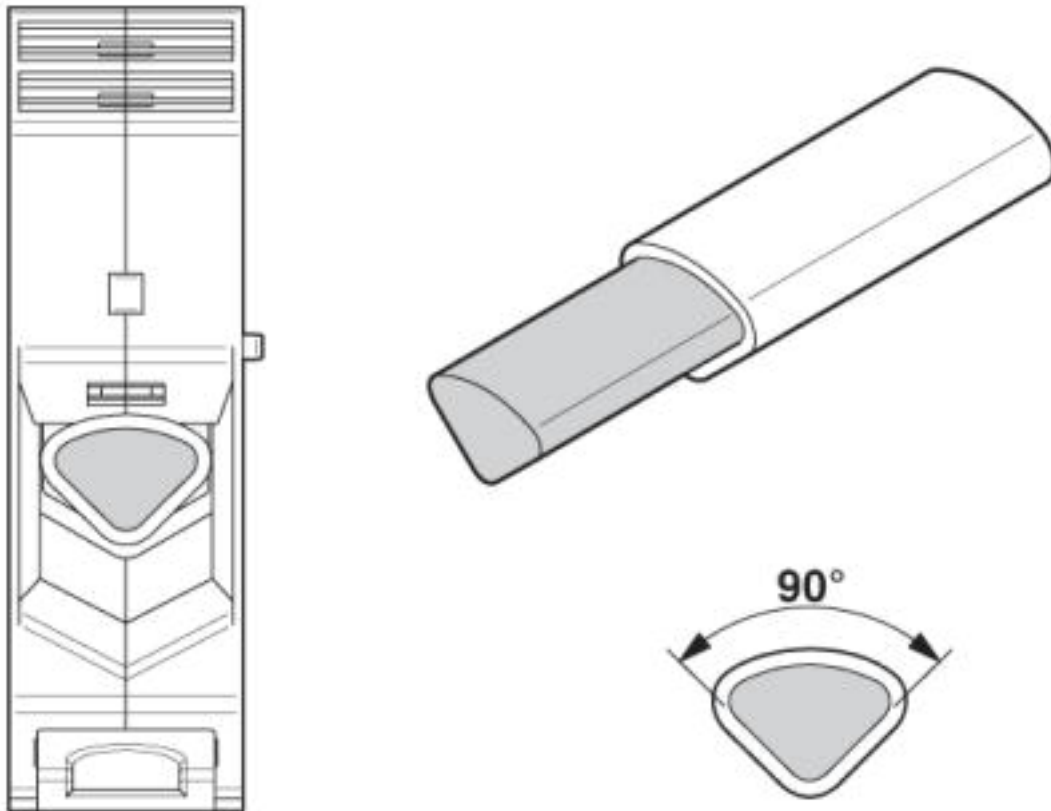


Schaltplan



Hochstromklemme - UKH 50-F - 3247019

Schemazeichnung



Anschluss von Aluminiumleitern. Weitere Hinweise im Downloadbereich

Klassifikationen

eCl@ss

eCl@ss 4.0	27141100
eCl@ss 4.1	27141100
eCl@ss 5.0	27141100
eCl@ss 5.1	27141100
eCl@ss 6.0	27141100
eCl@ss 7.0	27141120
eCl@ss 8.0	27141120
eCl@ss 9.0	27141120

ETIM

ETIM 4.0	EC000897
ETIM 5.0	EC000897
ETIM 6.0	EC000897
ETIM 7.0	EC000897

Hochstromklemme - UKH 50-F - 3247019

Klassifikationen

UNSPSC

UNSPSC 6.01	30211811
UNSPSC 7.0901	39121410
UNSPSC 11	39121410
UNSPSC 12.01	39121410
UNSPSC 13.2	39121410
UNSPSC 18.0	39121410
UNSPSC 19.0	39121410
UNSPSC 20.0	39121410
UNSPSC 21.0	39121410

Approbationen

Approbationen


Approbationen


PRS / EAC / EAC

Ex Approbationen

Approbationsdetails

PRS		http://www.prs.pl/	TE/2156/880590/17
-----	---	---	-------------------

EAC			RU C- DE.AI30.B.01102
-----	---	--	--------------------------

EAC			RU C- DE.BL08.B.00534
-----	---	--	--------------------------

Zubehör

Zubehör

Abgriffklemme

Hochstromklemme - UKH 50-F - 3247019

Zubehör

Abgriffklemme - AGK 10-UKH 50 - 3001763



Abgriffklemme, Nennspannung: 1000 V, Nennstrom: 57 A, Anschlussart: Schraubanschluss, Anzahl der Anschlüsse: 1, Querschnitt: 0,5 mm² - 10 mm², AWG: 20 - 8, Breite: 10,2 mm, Höhe: 34,7 mm, Farbe: grau

Bezeichnungsstift

Bezeichnungsstift - X-PEN 0,35 - 0811228



Bezeichnungsstift ohne Tintenpatrone, zur manuellen Beschriftung von Markierungsschildern, Beschriftung extrem wischfest, Strichstärke 0,35 mm

Klemmenmarker beschriftet

Zackband - ZB 10 CUS - 0824941



Zackband, bestellbar: streifenweise, weiß, beschriftet nach Kundenangaben, Montageart: verrasten in hoher Schildchennut, für Klemmenbreite: 10,2 mm, Schriftfeldgröße: 10,15 x 10,5 mm, Anzahl der Einzelschilder: 10

Zackband - ZB10,LGS:FORTL.ZAHLEN - 1053014



Zackband, Streifen, weiß, beschriftet, beschriftbar mit: CMS-P1-PLOTTER, längs bedruckt: fortlaufende Zahlen 1 ... 10, 11 ... 20 usw. bis 91 ... 100, Montageart: verrasten in hoher Schildchennut, für Klemmenbreite: 10,2 mm, Schriftfeldgröße: 10,15 x 10,5 mm, Anzahl der Einzelschilder: 10

Zackband - ZB10,QR:FORTL.ZAHLEN - 1053027



Zackband, Streifen, weiß, beschriftet, beschriftbar mit: CMS-P1-PLOTTER, quer bedruckt: fortlaufende Zahlen 1 ... 10, 11 ... 20 usw. bis 91 ... 100, Montageart: verrasten in hoher Schildchennut, für Klemmenbreite: 10,2 mm, Schriftfeldgröße: 10,15 x 10,5 mm, Anzahl der Einzelschilder: 10

Hochstromklemme - UKH 50-F - 3247019

Zubehör

Marker für Klemmen - ZB10,LGS:L1-N,PE - 1053412



Marker für Klemmen, Streifen, weiß, beschriftet, beschriftbar mit: CMS-P1-PLOTTER, längs: L1, L2, L3, N, PE, L1, L2, L3, N, PE, Montageart: verrasten in hoher Schildchennut, für Klemmenbreite: 10,2 mm, Schriftfeldgröße: 10,15 x 10,5 mm, Anzahl der Einzelschilder: 10

Marker für Klemmen - ZB10,LGS:U-N - 1053438



Marker für Klemmen, Streifen, weiß, beschriftet, beschriftbar mit: CMS-P1-PLOTTER, längs: U, V, W, N, GND, U, V, W, N, GND, Montageart: verrasten in hoher Schildchennut, für Klemmenbreite: 10,2 mm, Schriftfeldgröße: 10,15 x 10,5 mm, Anzahl der Einzelschilder: 10

Marker für Klemmen - UC-TM 10 CUS - 0824605



Marker für Klemmen, bestellbar: mattenweise, weiß, beschriftet nach Kundenangaben, Montageart: verrasten in hoher Schildchennut, für Klemmenbreite: 10,2 mm, Schriftfeldgröße: 9,6 x 10,5 mm, Anzahl der Einzelschilder: 48

Marker für Klemmen - UCT-TM 10 CUS - 0829623



Marker für Klemmen, bestellbar: mattenweise, weiß, beschriftet nach Kundenangaben, Montageart: verrasten in hoher Schildchennut, für Klemmenbreite: 10,2 mm, Schriftfeldgröße: 8,9 x 9,6 mm, Anzahl der Einzelschilder: 36

Marker für Klemmen - TMT 10 R CUS - 0824500



Marker für Klemmen, bestellbar: zeilenweise, weiß, beschriftet nach Kundenangaben, Montageart: verrasten in Universalschildchennut, verrasten in flacher Schildchennut, für Klemmenbreite: 10,2 mm, Schriftfeldgröße: 6,35 x 10,15 mm

Klemmenmarker unbeschriftet

Hochstromklemme - UKH 50-F - 3247019

Zubehör

Zackband - ZB 10:UNBEDRUCKT - 1053001



Zackband, Streifen, weiß, unbeschriftet, beschriftbar mit: PLOTMARK, CMS-P1-PLOTTER, Montageart: verrasten in hoher Schildchennut, für Klemmenbreite: 10,2 mm, Schriftfeldgröße: 10,5 x 10,15 mm, Anzahl der Einzelschilder: 10

Marker für Klemmen - UC-TM 10 - 0818069



Marker für Klemmen, Matte, weiß, unbeschriftet, beschriftbar mit: BLUEMARK ID COLOR, BLUEMARK ID, BLUEMARK CLED, PLOTMARK, CMS-P1-PLOTTER, Montageart: verrasten in hoher Schildchennut, für Klemmenbreite: 10,2 mm, Schriftfeldgröße: 9,6 x 10,5 mm, Anzahl der Einzelschilder: 48

Marker für Klemmen - UCT-TM 10 - 0829142



Marker für Klemmen, Matte, weiß, unbeschriftet, beschriftbar mit: TOPMARK NEO, TOPMARK LASER, BLUEMARK ID COLOR, BLUEMARK ID, BLUEMARK CLED, THERMOMARK PRIME, THERMOMARK CARD 2.0, THERMOMARK CARD, Montageart: verrasten in hoher Schildchennut, für Klemmenbreite: 10,2 mm, Schriftfeldgröße: 8,9 x 9,6 mm, Anzahl der Einzelschilder: 36

Marker für Klemmen - TMT 10 R - 0816210



Marker für Klemmen, Rolle, weiß, unbeschriftet, beschriftbar mit: THERMOMARK ROLL 2.0, THERMOMARK ROLL, THERMOMARK ROLL X1, THERMOMARK ROLLMASTER 300/600, THERMOMARK X1.2, THERMOMARK S1.1, perforiert, Montageart: verrasten in Universalschildchennut, verrasten in flacher Schildchennut, für Klemmenbreite: 10,2 mm, Schriftfeldgröße: 6,35 x 10,15 mm, Anzahl der Einzelschilder: 10000

Montagematerial

Einlegeprofil - UKH 50 EP - 3009228



Einlegeprofil, Farbe: silberfarben

Schraubbrücke

Hochstromklemme - UKH 50-F - 3247019

Zubehör

Feste Brücke - FBI 2-20 - 0201346



Feste Brücke, Rastermaß: 20 mm, Polzahl: 2, Farbe: silberfarben

Feste Brücke - FBI 3-20 - 0201317



Feste Brücke, Rastermaß: 20 mm, Polzahl: 3, Farbe: silberfarben

Feste Brücke - FBI 2-20-EX - 0201113



Feste Brücke, Polzahl: 2, Farbe: silberfarben

Feste Brücke - FBI 3-20-EX - 0201812



Feste Brücke, Polzahl: 3, Farbe: silberfarben

Schraubwerkzeug

Schraubendreher - SZS 1,2X8,0 VDE - 1205082



Schraubendreher, Schlitz, VDE isoliert, Größe: 1,2x8,0x175 mm, 2-Komponentengriff, mit Abrollschutz
