

Leiterplattensteckverbinder - BCP-508- 4 GN - 5448637

Bitte beachten Sie, dass die hier angegebenen Daten dem Online-Katalog entnommen sind. Die vollständigen Informationen und Daten entnehmen Sie bitte der Anwenderdokumentation. Es gelten die Allgemeinen Nutzungsbedingungen für Internet-Downloads.
(<http://phoenixcontact.de/download>)




Leiterplattenstecker, Nennstrom: 12 A, Bemessungsspannung (III/2): 320 V, Nennquerschnitt: 2,5 mm², Polzahl: 4, Rastermaß: 5,08 mm, Anschlussart: Schraubanschluss mit Zughülse, Farbe: weißgrün, Kontaktoberfläche: Zinn

Abbildung zeigt eine 5-polige Variante des Artikels in der Farbe grau



Kaufmännische Daten

Verpackungseinheit	100 STK
Mindestbestellmenge	100 STK
GTIN	 4 046356 828987
GTIN	4046356828987
Gewicht pro Stück (exklusive Verpackung)	6,616 g
Gewicht pro Stück (inklusive Verpackung)	6,856 g
Zolltarifnummer	85366990
Herkunftsland	China
Verkaufsschlüssel	E1 - Leiterplattenanschl.

Technische Daten

Maße

Länge [l]	18,2 mm
Breite [w]	20,32 mm
Höhe [h]	15 mm
Rastermaß	5,08 mm
Maß a	15,24 mm

Allgemein

Artikelfamilie	BCP
Polzahl	4
Anschlussart	Schraubanschluss mit Zughülse

Leiterplattensteckverbinder - BCP-508- 4 GN - 5448637

Technische Daten

Allgemein

Isolierstoffgruppe	I
Bemessungsstoßspannung (III/3)	4 kV
Bemessungsstoßspannung (III/2)	4 kV
Bemessungsstoßspannung (II/2)	4 kV
Bemessungsspannung (III/2)	320 V
Bemessungsspannung (II/2)	630 V
Anschluss gemäß Norm	EN-VDE
Nennstrom I _N	12 A
Nennquerschnitt	2,5 mm ²
Belastungsstrom maximal	12 A (bei 2,5 mm ² Leiterquerschnitt)
Isolierstoff	PA
Brennbarkeitsklasse nach UL 94	V0
Abisolierlänge	7 mm
Anzugsdrehmoment min	0,4 Nm
Anzugsdrehmoment max	0,5 Nm

Anschlussdaten

Leiterquerschnitt starr min	0,2 mm ²
Leiterquerschnitt starr max	2,5 mm ²
Leiterquerschnitt flexibel min.	0,2 mm ²
Leiterquerschnitt flexibel max.	2,5 mm ²
Leiterquerschnitt flexibel m. Aderendhülse ohne Kunststoffhülse min	0,25 mm ²
Leiterquerschnitt flexibel m. Aderendhülse ohne Kunststoffhülse max	2,5 mm ²
Leiterquerschnitt flexibel m. Aderendhülse m. Kunststoffhülse min	0,25 mm ²
Leiterquerschnitt flexibel m. Aderendhülse m. Kunststoffhülse max:	2,5 mm ²
Leiterquerschnitt AWG min	24
Leiterquerschnitt AWG max	12
2 Leiter gleichen Querschnitts starr min	0,2 mm ²
2 Leiter gleichen Querschnitts starr max	1 mm ²
2 Leiter gleichen Querschnitts flexibel min	0,2 mm ²
2 Leiter gleichen Querschnitts flexibel max	1,5 mm ²
2 Leiter gleichen Querschnitts flexibel m. AEH ohne Kunststoffhülse min	0,25 mm ²
2 Leiter gleichen Querschnitts flexibel m. AEH ohne Kunststoffhülse max	1 mm ²
2 Leiter gleichen Querschnitts flexibel m. TWIN-AEH mit Kunststoffhülse min	0,5 mm ²
2 Leiter gleichen Querschnitts flexibel m. TWIN-AEH mit Kunststoffhülse max	1,5 mm ²

Normen und Bestimmungen

Anschluss gemäß Norm	EN-VDE
	CUL
Brennbarkeitsklasse nach UL 94	V0

Leiterplattensteckverbinder - BCP-508- 4 GN - 5448637

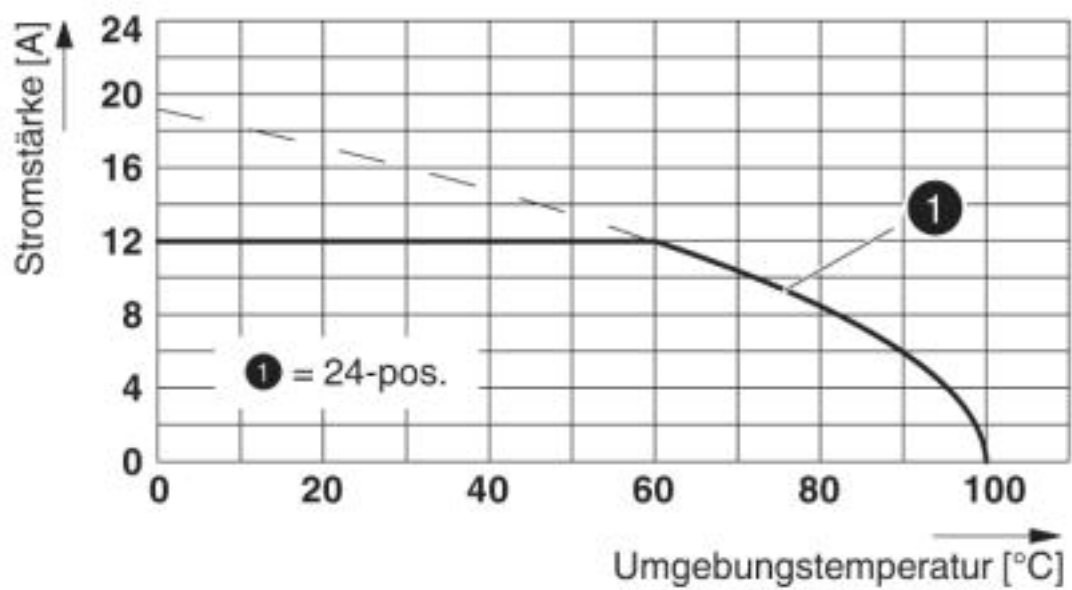
Technische Daten

Environmental Product Compliance

	Lead 7439-92-1
China RoHS	Zeitraum für bestimmungsgemäße Verwendung (EFUP): 50 Jahre
	Informationen über gefährliche Substanzen finden Sie in der Herstellererklärung unter dem Reiter "Downloads"

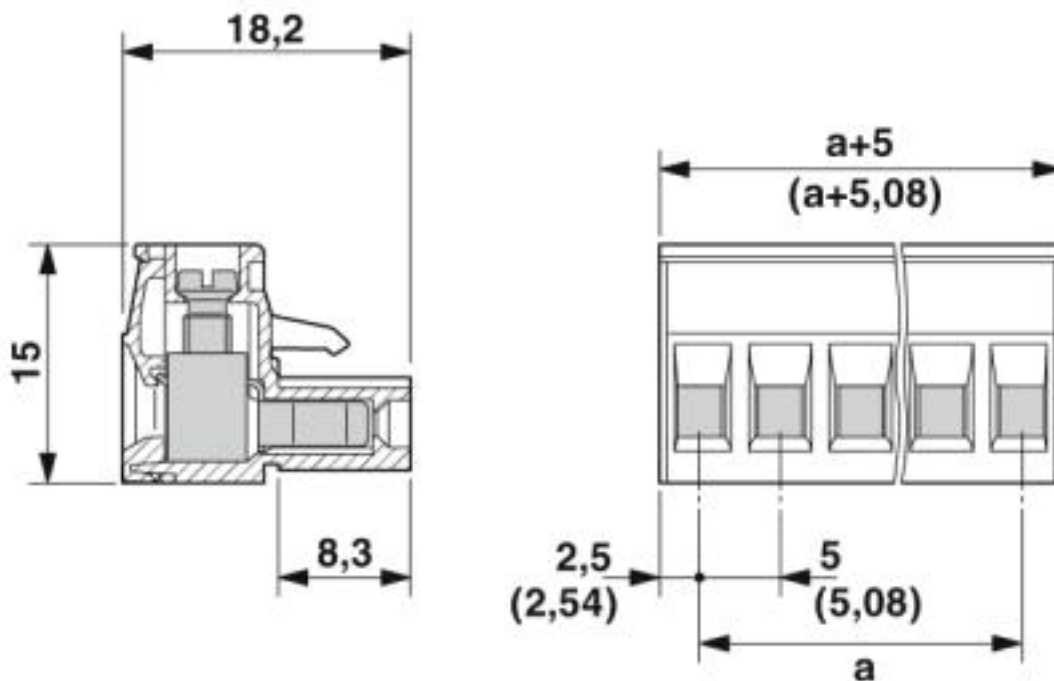
Zeichnungen

Diagramm



Leiterplattensteckverbinder - BCP-508- 4 GN - 5448637

Maßzeichnung



Klassifikationen

eCl@ss

eCl@ss 4.0	27260700
eCl@ss 4.1	27260700
eCl@ss 5.0	27260700
eCl@ss 5.1	27260700
eCl@ss 6.0	27260700
eCl@ss 7.0	27440309
eCl@ss 8.0	27440309
eCl@ss 9.0	27440309

ETIM

ETIM 3.0	EC001121
ETIM 4.0	EC002638
ETIM 5.0	EC002638
ETIM 6.0	EC002638
ETIM 7.0	EC002638

UNSPSC

UNSPSC 6.01	30211801
UNSPSC 7.0901	39121432
UNSPSC 11	39121432
UNSPSC 12.01	39121409

Leiterplattensteckverbinder - BCP-508- 4 GN - 5448637

Klassifikationen

UNSPSC

UNSPSC 13.2	39121409
UNSPSC 18.0	39121409
UNSPSC 19.0	39121409
UNSPSC 20.0	39121409
UNSPSC 21.0	39121409

Approbationen

Approbationen

Approbationen

IECEE CB Scheme / VDE Gutachten mit Fertigungsüberwachung / EAC / cULus Recognized

Ex Approbationen

Approbationsdetails

IECEE CB Scheme		http://www.iecee.org/	DE1-58974
-----------------	--	---	-----------

VDE Gutachten mit Fertigungsüberwachung		http://www2.vde.com/de/Institut/Online-Service/VDE-gepruefteProdukte/Seiten/Online-Suche.aspx	40040694
Nennspannung UN	320 V		
Nennstrom IN	12 A		
mm ² /AWG/kcmil	0.2-2.5		

EAC		B.01742
-----	--	---------

cULus Recognized		http://database.ul.com/cgi-bin/XYV/template/LISEXT/1FRAME/index.htm	E60425-20071007
	B	D	
Nennspannung UN	300 V	150 V	
Nennstrom IN	15 A	15 A	
mm ² /AWG/kcmil	30-12	30-12	

Leiterplattensteckverbinder - BCP-508- 4 GN - 5448637

Zubehör

Zubehör

Bezeichnungsstift

Bezeichnungsstift - B-STIFT - 1051993



Bezeichnungsstift, zur manuellen Beschriftung der unbedruckten Zackbandstreifen, Beschriftung wisch- und wasserfest, Strichstärke 0,5 mm

Brücke

Einlegebrücke - EBP 2- 5 - 1733169



Klemmenmarker beschriftet

Kennzeichnungskarte - SK 5/3,8:FORTL.ZAHLEN - 0804183



Kennzeichnungskarte, Karte, weiß, beschriftet, längs: fortlaufende Zahlen 1 ... 10, 11 ... 20 usw. bis 91 ... (99)100, Montageart: kleben, für Klemmenbreite: 5 mm, Schriftfeldgröße: 5 x 3,8 mm

Klemmenmarker unbeschriftet

Kennzeichnungskarte - SK 5/3,8:UNBEDRUCKT - 0805409



Kennzeichnungskarte, Karte, weiß, unbeschriftet, beschriftbar mit: Bezeichnungsstift, Montageart: kleben, für Klemmenbreite: 5 mm, Schriftfeldgröße: 5 x 3,8 mm

Kodierelement

Leiterplattensteckverbinder - BCP-508- 4 GN - 5448637

Zubehör

Kodierprofil - CP-BC-F - 5436144

Kodierprofil



Schraubwerkzeug

Schraubendreher - SZS 0,6X3,5 - 1205053



Betätigungswerkzeug, für ST-Klemmen, isoliert, auch als Schlitz-Schraubendreher geeignet, Größe: 0,6x3,5x100 mm, 2-Komponentengriff, mit Abrollschutz

Phoenix Contact 2020 © - all rights reserved
<http://www.phoenixcontact.com>