

Antenne - RAD-ISM-900-ANT-YAGI-10-N - 5606614

Bitte beachten Sie, dass die hier angegebenen Daten dem Online-Katalog entnommen sind. Die vollständigen Informationen und Daten entnehmen Sie bitte der Anwenderdokumentation. Es gelten die Allgemeinen Nutzungsbedingungen für Internet-Downloads.
(<http://phoenixcontact.de/download>)




Richtantenne 868 MHz / 900 MHz, Gewinn: 12 dBi, Polarisation: linear, Öffnungswinkel: h/v 56°/46°, Schutzart: IP65, Anschluss: N (female), inkl. Montagewinkel und Mastschellen

Ihre Vorteile

- Für große Distanzen
- Für Punkt-zu-Punkt-Verbindungen

Kaufmännische Daten

Verpackungseinheit	1 STK
GTIN	 4 046356 686419
GTIN	4046356686419
Gewicht pro Stück (exklusive Verpackung)	1,700 kg
Gewicht pro Stück (inklusive Verpackung)	1,700 kg
Zolltarifnummer	85177000
Herkunftsland	Vereinigte Staaten
Verkaufsschlüssel	M1 - Kommunikationstechn.

Technische Daten

Maße

Breite	60,5 mm
Höhe	172 mm
Länge	609,6 mm

Umgebungsbedingungen

Schutzart	IP65
Umgebungstemperatur (Betrieb)	-40 °C ... 80 °C

Allgemein

Mit Anschlusskabel	ja
--------------------	----

Antenne - RAD-ISM-900-ANT-YAGI-10-N - 5606614

Technische Daten

Allgemein

Frequenzbereich	900 MHz
	868 MHz ... 960 MHz
Öffnungswinkel horizontal	56 °
Öffnungswinkel vertikal	46 °
Polarisation	Linear vertikal oder horizontal
Impedanz	50 Ω
Gewinn	12,15 dBi
Windgeschwindigkeit	200 km/h
Anschlussart	N (female) mit Kabel (0,6 m)
Material	Aluminium (Antennengehäuse)
	V2A (Halterung)
	V2A (U-Schraube)
Montageart	Mastmontage
Außendurchmesser	32 mm ... 60 mm (Mast)

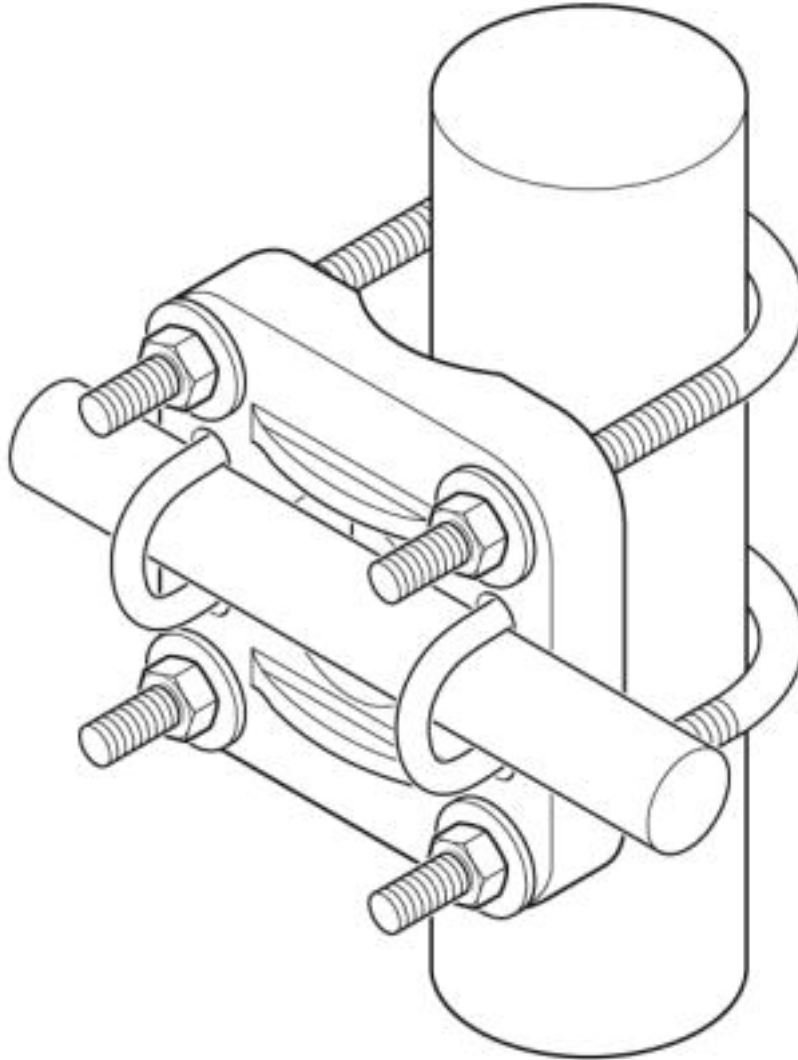
Environmental Product Compliance

China RoHS	Zeitraum für bestimmungsgemäße Verwendung: unbegrenzt = EFUP-e
	Keine Gefahrstoffe über den Grenzwerten

Zeichnungen

Antenne - RAD-ISM-900-ANT-YAGI-10-N - 5606614

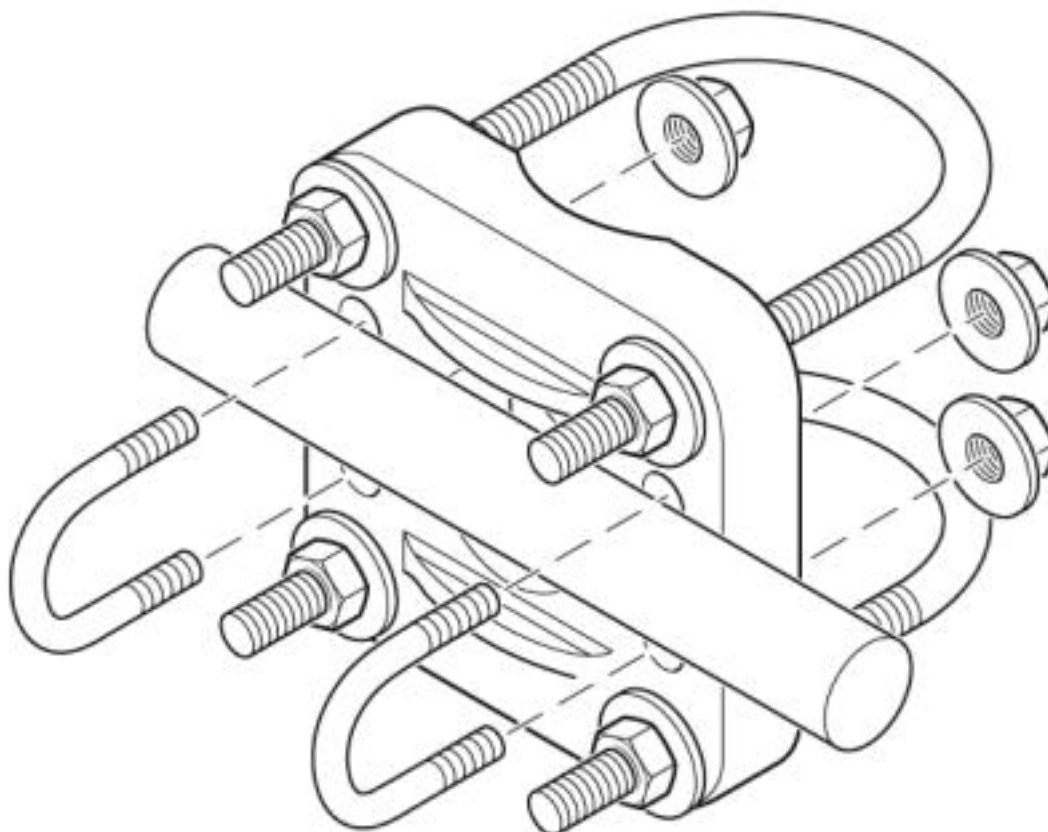
Schemazeichnung



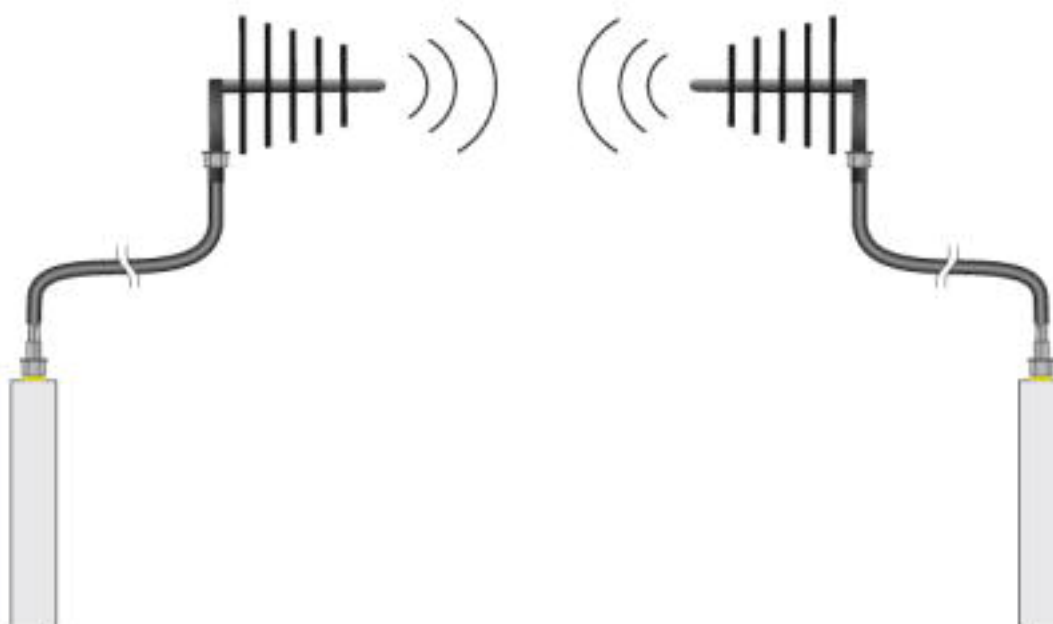
Mastmontage

Antenne - RAD-ISM-900-ANT-YAGI-10-N - 5606614

Schemazeichnung



Schemazeichnung



Antenne - RAD-ISM-900-ANT-YAGI-10-N - 5606614

Klassifikationen

eCl@ss

eCl@ss 4.0	27250300
eCl@ss 4.1	27250300
eCl@ss 5.0	19070100
eCl@ss 5.1	19070100
eCl@ss 6.0	19070100
eCl@ss 7.0	19070105
eCl@ss 8.0	19070105
eCl@ss 9.0	19070105

ETIM

ETIM 3.0	EC001698
ETIM 4.0	EC000019
ETIM 5.0	EC001698
ETIM 6.0	EC001698
ETIM 7.0	EC001698

UNSPSC

UNSPSC 6.01	43171611
UNSPSC 7.0901	43221706
UNSPSC 11	43171611
UNSPSC 12.01	43221706
UNSPSC 13.2	43221715
UNSPSC 18.0	43221715
UNSPSC 19.0	43221715
UNSPSC 20.0	43221715
UNSPSC 21.0	43221715