

Digitalanzeige - FA MCR-FDS-I-I-OLP - 2908782


Bitte beachten Sie, dass die hier angegebenen Daten dem Online-Katalog entnommen sind. Die vollständigen Informationen und Daten entnehmen Sie bitte der Anwenderdokumentation. Es gelten die Allgemeinen Nutzungsbedingungen für Internet-Downloads.
(<http://phoenixcontact.de/download>)



Ausgangsschleifengespeister Prozessanzeiger mit HART-Kommunikation im Feldgehäuse

RoHS

Kaufmännische Daten

Verpackungseinheit	1 STK
GTIN	 4 055626 357096
GTIN	4055626357096
Gewicht pro Stück (exklusive Verpackung)	800,200 g
Gewicht pro Stück (inklusive Verpackung)	800,200 g
Zolltarifnummer	90328900
Herkunftsland	Deutschland
Verkaufsschlüssel	J1 - MSR-Technik

Technische Daten

Maße

Breite	131 mm
Höhe	81,5 mm
Tiefe	55,5 mm

Umgebungsbedingungen

Umgebungstemperatur (Betrieb)	-40 °C ... 60 °C
Umgebungstemperatur (Lagerung/Transport)	-40 °C ... 85 °C
Max. Einsatzhöhe	< 5000 m (über NN)
Schutzart	IP66/IP67
	NEMA 4X

Eingangsdaten

Beschreibung des Eingangs	Strommesseingang
Eingangssignal Strom	4 mA ... 20 mA

Digitalanzeige - FA MCR-FDS-I-I-OLP - 2908782

Technische Daten

Eingangsdaten

max. Eingangsstrom	200 mA
Beschreibung des Eingangs	HART
Eingangssignal Strom	bis 4x HART-Signale

Ausgangsdaten

Benennung Ausgang	Stromausgang
Ausgangssignal Strom	4 mA ... 20 mA

Versorgung

Versorgungsspannungsbereich	schleifengespeist, keine externe Versorgung notwendig
-----------------------------	---

Anschlussdaten

Anschlussart	Steckbare Federklemmen
Abisolierlänge	9 mm
Leiterquerschnitt starr	0,14 mm ² ... 1,5 mm ²
Leiterquerschnitt flexibel	0,14 mm ² ... 1,5 mm ²
Leiterquerschnitt AWG	26 ... 16

Allgemein

Übertragungsfehler maximal	0,1 % (vom Endwert)
Temperaturkoeffizient maximal	< 0,02 %/K
Störabstrahlung	IEC 61326, Klasse B
Material Gehäuse	Aluminium
Einbaulage	Max. Blickwinkelbereich +/- 45° von der Display-Mittelachse in jede Richtung
Konformität	CE-konform
UL, USA / Kanada	UL 61010 Listed
Schiffahrt-Zertifikat	DNV GL TAA000013C

Normen und Bestimmungen

Störabstrahlung	IEC 61326, Klasse B
Konformität	CE-konform
UL, USA / Kanada	UL 61010 Listed
DNV GL-Temperature	B
DNV GL-Humidity	B
DNV GL-Vibration	A
DNV GL-EMC	B
DNV GL-Enclosure	Required protection according to the Rules shall be provided upon installation on board

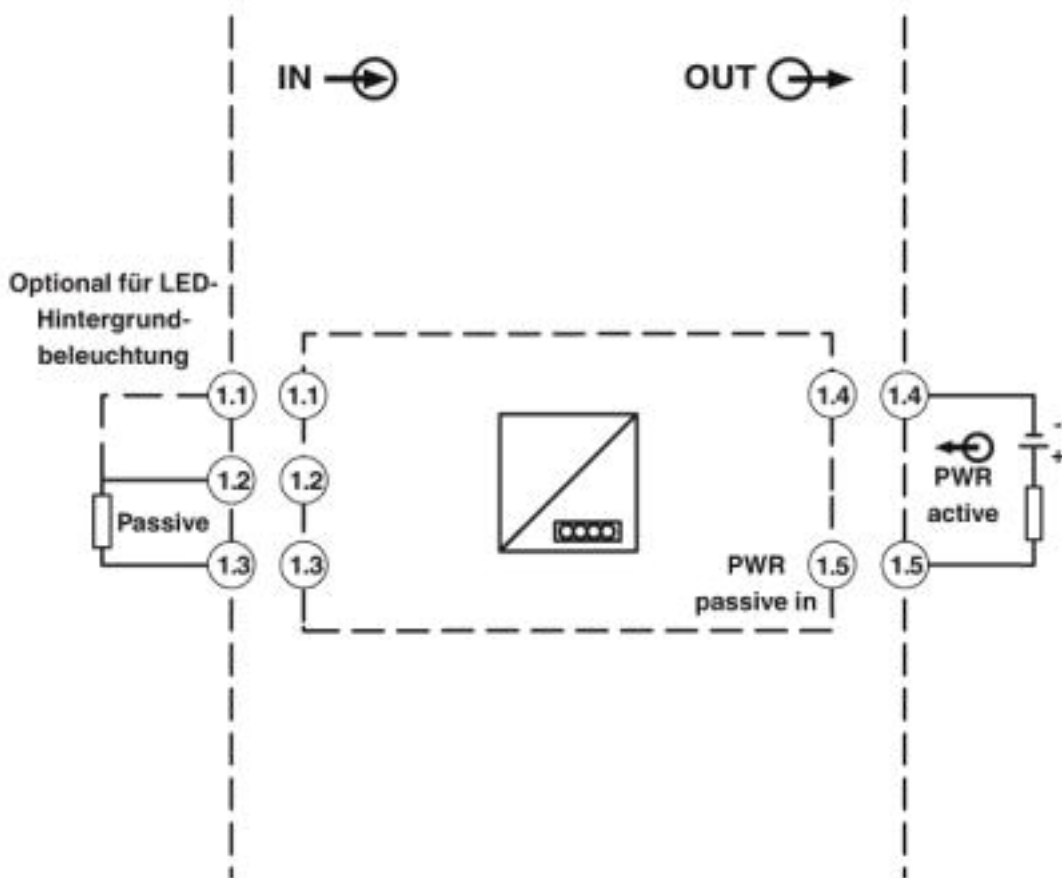
Environmental Product Compliance

China RoHS	Zeitraum für bestimmungsgemäße Verwendung (EFUP): 50 Jahre
	Informationen über gefährliche Substanzen finden Sie in der Herstellererklärung unter dem Reiter "Downloads"

Digitalanzeige - FA MCR-FDS-I-I-OLP - 2908782

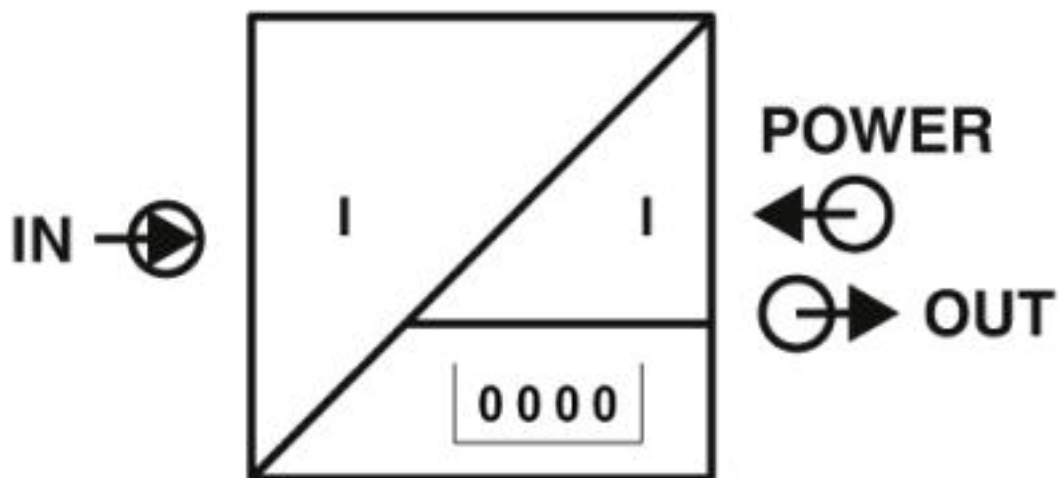
Zeichnungen

Blockschaltbild



FA MCR-FDS-I-I-OLP

Piktogramm



Digitalanzeige - FA MCR-FDS-I-I-OLP - 2908782

Klassifikationen

eCl@ss

eCl@ss 4.0	27210300
eCl@ss 4.1	27210300
eCl@ss 5.0	27210300
eCl@ss 5.1	27210300
eCl@ss 6.0	27210300
eCl@ss 7.0	27210301
eCl@ss 8.0	27210301
eCl@ss 9.0	27210301

ETIM

ETIM 2.0	EC001426
ETIM 3.0	EC001426
ETIM 4.0	EC001426
ETIM 5.0	EC001426
ETIM 6.0	EC001426
ETIM 7.0	EC001426

Approbationen

Approbationen

Approbationen

UL Listed / cUL Listed / cULus Listed

Ex Approbationen

CSA / CSAus / cCSAus

Approbationsdetails

UL Listed		http://database.ul.com/cgi-bin/XYV/template/LISEXT/1FRAME/index.htm	FILE E 330267
-----------	--	---	---------------

cUL Listed		http://database.ul.com/cgi-bin/XYV/template/LISEXT/1FRAME/index.htm	FILE E 330267
------------	--	---	---------------

cULus Listed			
--------------	--	--	--

Digitalanzeige - FA MCR-FDS-I-I-OLP - 2908782

Zubehör

Zubehör

Abschlusswiderstand

Widerstand - FA MCR-FDS-R250 - 2908802



HART[®]-Kommunikationswiderstand, 250 #, in Verbindung mit Digitalanzeige 2908781 FA MCR-DS-I-I-OLP, 2908782 FA MCR-FDS-I-I-OLP, 2908800 FA MCR-EX-DS-I-I-OLP oder 2908801 FA MCR-EX-FDS-I-I-OLP

Montagematerial

Montagekit - FA MCR-FDS-PM - 2908783



Rohrmontage-Set für den ausgangsschleifengespeisten Prozessanzeiger im Feldgehäuse FA MCR(-EX)-FDS-I-I-OLP.