

## Digitales Kontroll-Thermometer

(D)

Vielen Dank, dass Sie sich für dieses Gerät aus dem Hause TFA entschieden haben.

### 1. Bevor Sie mit dem Gerät arbeiten

- Lesen Sie sich bitte die Bedienungsanleitung genau durch.
- Durch die Beachtung der Bedienungsanleitung vermeiden Sie auch Beschädigungen des Gerätes und die Gefährdung Ihrer gesetzlichen Mängelrechte durch Fehlgbrauch. Für Schäden, die aus Nichtbeachtung dieser Bedienungsanleitung verursacht werden, übernehmen wir keine Haftung. Ebenso haften wir nicht für inkorrekte Messwerte und Folgen, die sich aus solchen ergeben können.
- Beachten Sie besonders die Sicherheitshinweise!
- Bewahren Sie diese Bedienungsanleitung gut auf!

### 2. Einsatzbereich

- Temperaturmessung über wasserdichten Kabelfühler für Lebensmittel (gemäß HACCP und EN13485), Handwerk, Labor, Industrie, Landwirtschaft und Hobby.

### 3. Zu Ihrer Sicherheit

- Das Produkt ist ausschließlich für den oben beschriebenen Einsatzbereich geeignet. Verwenden Sie das Produkt nicht anders, als in dieser Anleitung beschrieben wird.
- Das eigenmächtige Reparieren, Umbauen oder Verändern des Gerätes ist nicht gestattet.



**Vorsicht!**  
**Verletzungsgefahr:**

- Bewahren Sie das Gerät und die Batterie außerhalb der Reichweite von Kindern auf.
- Batterien enthalten gesundheitsschädliche Säuren und können bei Verschlucken lebensgefährlich sein. Wurde eine Batterie verschluckt, kann dies innerhalb von 2 Stunden zu schweren inneren Verätzungen und zum Tode führen. Wenn Sie vermuten, eine Batterie könnte verschluckt oder anderweitig in den Körper gelangt sein, nehmen Sie sofort medizinische Hilfe in Anspruch.
- Batterien nicht ins Feuer werfen, kurzschließen, auseinander nehmen oder aufladen. Explosionsgefahr!
- Um ein Auslaufen der Batterien zu vermeiden, sollten schwache Batterien möglichst schnell ausgetauscht werden.
- Beim Hantieren mit ausgelaufenen Batterien chemikalienbeständige Schutzhandschuhe und Schutzbrille tragen!



**Wichtige Hinweise zur Produktsicherheit!**

- Setzen Sie das Gerät nicht extremen Temperaturen, Vibrationen und Erschütterungen aus.
- Nur der Fühler ist hitzebeständig bis 70°C.
- Tauchen Sie das Anzeigeelement nicht in Wasser, sonst kann Feuchtigkeit eindringen und zu Fehlfunktionen führen.

### 4. Bestandteile Display (LCD)

- |                                  |                          |
|----------------------------------|--------------------------|
| ① Batteriewechselsymbol          | ④ oberer Grenzwertalarm  |
| ② Alarmsymbol                    | ⑤ unterer Grenzwertalarm |
| ③ optisches Alarmsignal (blinkt) |                          |

### 5. Inbetriebnahme

- Entfernen Sie die Schutzfolie vom Display. Öffnen Sie das Batteriefach auf der Rückseite des Gerätes, indem Sie die 2 Schrauben neben dem Magneten mit einem kleinen Schraubenzieher entfernen. Entfernen Sie den Batterieunterbrechungstreifen und schrauben Sie den Deckel wieder fest. Das Gerät ist betriebsbereit.

### 6. Bedienung

#### 6.1 Temperaturanzeige

- Die aktuell am Kabelfühler gemessene Temperatur wird im Display angezeigt. Mit der +1-Taste können Sie die Anzeige von °C auf °F umschalten.

#### 6.2 Taste ON/OFF

- Mit der "ON/OFF"-Taste können Sie das Gerät an- und ausschalten. Einstellungen bleiben erhalten, Messungen und Alarmierungen erfolgen nur im eingeschalteten Zustand.

#### 6.3 Hold/Max/Min-Funktion

- Durch Drücken der "MAX/MIN"-Taste wird die momentane Anzeige festgehalten (Anzeige HOLD).
- Durch weiteres Drücken der "MAX/MIN"-Taste erscheint die maximale Temperatur seit der letzten Rückstellung (Anzeige MAX).
- Drücken Sie noch einmal die "MAX/MIN"-Taste, erscheint die minimale Temperatur seit der letzten Rückstellung (Anzeige MIN).
- Mit einem weiteren Tastendruck kehren Sie zurück zur aktuellen Temperatur.
- Zur Löschung der gespeicherten maximalen und minimalen Werte halten Sie die "MAX/ MIN"-Taste 3 Sekunden gedrückt, während MAX bzw. MIN angezeigt wird (Anzeige ---).

#### 6.4 Obergrenze und Untergrenze für Temperatur-Alarm

- Zum Einstellen einer Temperatur-Obergrenze, bei deren Überschreiten ein Alarm ertönt, drücken Sie die "AL SET"-Taste im Normalmodus. Das obere Grenzwert-Symbol ▲ wird angezeigt und beginnt zu blinken. Geben Sie mit der +1-Taste die gewünschte Temperatur ein. Für einen Schnelldurchlauf halten Sie den Knopf gedrückt. Nun können Sie den Alarm mit der "MAX/MIN"-Taste aktivieren (Alarmsymbol erscheint) oder deaktivieren (Alarmsymbol verschwindet). Bestätigen Sie mit der "AL SET"-Taste.

## Bedienungsanleitung Instruction manual

**TFA**



Kat. Nr. 30.1034

## Digitales Kontroll-Thermometer

(D)

- Das untere Grenzwert-Symbol ▼ wird angezeigt und beginnt zu blinken. Geben Sie gegebenenfalls mit der +1-Taste die gewünschte Temperatur-Untergrenze ein, bei deren Unterschreiten ein Alarm ertönt. Für einen Schnelldurchlauf halten Sie den Knopf gedrückt. Aktivieren oder deaktivieren Sie den Alarm mit der "MAX/MIN"-Taste. Bestätigen Sie mit der "AL SET"-Taste.
- Nach dem Einstellen des Temperatur-Alarmes zeigen die Symbole ▲▼, ob ein oberer und/oder unterer Grenzwert aktiviert ist.
- Bei Über- bzw. Unterschreiten der eingestellten Temperaturgrenzen ertönt für eine Minute ein Alarmton, das optische Alarmsignal und der entsprechende Pfeil ▲ oder ▼ beginnt zu blinken. Der Alarmton und das optische Alarmsignal können mit einer beliebigen Taste manuell ausgeschaltet werden.
- Liegt die Temperatur wieder innerhalb der eingestellten Alarmpgrenzen, hört der Alarmton auf (innerhalb 1 min.) und das optische Alarmsignal verschwindet. Der Pfeil blinkt weiter und zeigt an, dass der eingestellte Grenzwert in der Vergangenheit mindestens einmal über- oder unterschritten wurde. Drücken Sie die +1-Taste, und der Pfeil hört auf zu blinken.

### 7. Pflege und Wartung

- Reinigen Sie das Gerät mit einem weichen, leicht feuchten Tuch. Keine Scheuer- oder Lösungsmittel verwenden!
- Entfernen Sie die Batterie, wenn Sie das Gerät längere Zeit nicht verwenden.
- Bewahren Sie Ihr Gerät an einem trockenen Platz auf.

### 8. Batteriewechsel

- Um die Batterielebensdauer zu verlängern, empfehlen wir, das Gerät nach der Messung sofort mit der ON/OFF Taste auszuschalten.
- Wenn die Spannung der Batterie zu niedrig ist, erscheint das Batteriewechselsymbol. Öffnen Sie das Batteriefach auf der Rückseite des Gerätes, legen Sie eine neue Batterie CR2032 3V Lithium ein, und schrauben Sie den Deckel wieder fest.

### 9. Fehlerbeseitigung

Problem	Lösung
Keine Anzeige	→ Batterie polrichtig einlegen (+Pol nach oben) → Batterie wechseln → Gerät einschalten (ON)
Unkorrekte Anzeige	→ Sitz des Kabelfühlers prüfen → Batterie wechseln

### 10. Entsorgung

Dieses Produkt wurde unter Verwendung hochwertiger Materialien und Bestandteile hergestellt, die recycelt und wiederverwendet werden können.



Batterien und Akkus dürfen keinesfalls in den Hausmüll!  
Als Verbraucher sind Sie gesetzlich verpflichtet, gebrauchte Batterien und Akkus zur umweltgerechten Entsorgung beim Handel oder entsprechenden Sammelstellen gemäß nationaler oder lokaler Bestimmungen abzugeben.  
Die Bezeichnungen für enthaltene Schwermetalle sind:  
Cd=Cadmium, Hg=Quecksilber, Pb=Blei.



Dieses Gerät ist entsprechend der EU-Richtlinie über die Entsorgung von Elektro- und Elektronik-Altgeräten (WEEE) gekennzeichnet.  
Dieses Produkt darf nicht mit dem Hausmüll entsorgt werden. Der Nutzer ist verpflichtet, das Altgerät zur umweltgerechten Entsorgung bei einer ausgewiesenen Annahmestelle für die Entsorgung von Elektro- und Elektronikgeräten abzugeben.

### 11. Technische Daten

Messbereich Temperatur:	-40°C ...+70°C (-40°F...+158°F)
Genauigkeit:	±0.5°C @ -20...+25°C, ansonsten ±1°C
Kabel:	ca. 3 m
Auflösung:	0,1°C
Schutzart:	IP 65
Spannungsversorgung:	1x CR2032 3V Lithium Knopf-batterie (inklusive)
Gehäusemaße:	87 x 17 (29) x 52 (57) mm
Gewicht:	79 g (nur das Gerät)

### Dieses Produkt erfüllt die Richtlinien gemäß der Norm EN 13485.

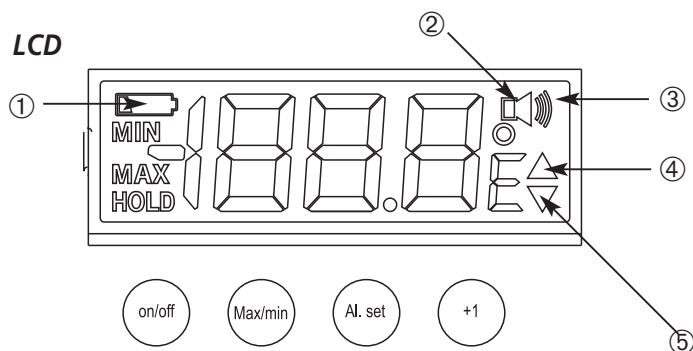
Eignung: S, T (Lagerung, Transport)  
Umgebung: A  
Genauigkeitsklasse: 1  
Messbereich: -40°C...+70°C  
Nach EN 13485 ist eine regelmäßige Überprüfung und Kalibrierung des Messgeräts gemäß EN 13486 durchzuführen (Empfehlung: jährlich).

TFA Dostmann GmbH & Co. KG, Zum Ottersberg 12, D-97877 Wertheim, Deutschland

Diese Anleitung oder Auszüge daraus dürfen nur mit Zustimmung von TFA Dostmann veröffentlicht werden. Die technischen Daten entsprechen dem Stand bei Drucklegung und können ohne vorherige Benachrichtigung geändert werden. Die neuesten technischen Daten und Informationen zu Ihrem Produkt finden Sie unter Eingabe der Artikel-Nummer auf unserer Homepage.

[www.tfa-dostmann.de](http://www.tfa-dostmann.de)

06/18



## Digital control thermometer

(GB)

Thank you for choosing this instrument from TFA.

### 1. Before you use this product

- Please make sure you read the instruction manual carefully.
- Following and respecting the instructions in your manual will prevent damage to your instrument and loss of your statutory rights arising from defects due to incorrect use.
- Likewise, we take no responsibility for any incorrect readings or for any consequences resulting from them.
- We shall not be liable for any damage occurring as a result of non following of these instructions.
- Please take particular note of the safety advice!
- Please keep this instruction manual safe for future reference.

### 2. Field of operation

- Temperature measurement with waterproof cable sensor for food (in accordance with HACCP and EN13485), handcraft, laboratories, industry, agriculture and hobbies.

### 3. For your safety

- This product is exclusively intended for the field of application described above. It should only be used as described within these instructions.
- Unauthorised repairs, modifications or changes to the product are prohibited.



**Caution!**  
Risk of injury:

- Keep this instrument and the battery out of reach of children.
- Batteries contain harmful acids and may be hazardous if swallowed. If a battery is swallowed, this can lead to serious internal burns and death within two hours. If you suspect a battery could have been swallowed or otherwise caught in the body, seek medical help immediately.
- Batteries must not be thrown into a fire, short-circuited, taken apart or recharged. Risk of explosion!
- Low batteries should be changed as soon as possible to prevent damage caused by leaking.
- Wear chemical-resistant protective gloves and safety glasses when handling leaking batteries.



**Important information on product safety!**

- Do not place the unit near extreme temperatures, vibrations or shocks.
- Only the probe is heat resistant up to 70 °C.
- Do not immerse the display unit into water. Water can penetrate and cause malfunction.

### 4. Components Display (LCD)

- |                              |                |
|------------------------------|----------------|
| ① Battery low                | ④ Higher Alarm |
| ② Alarm symbol               | ⑤ Lower Alarm  |
| ③ Buzzer Alarm Flashing Icon |                |

### 5. Installation

- Remove the protective foil from the display. Open the battery cover on the backside of the instrument by opening the two little screws next to the magnet by a screw driver, remove the insulation strip and tighten the cover again. The unit is now ready for use.

### 6. Operation

#### 6.1 Temperature indication

- The present temperature in °C or °F measured by the cable sensor is indicated on the display. Press the +1-switch to change from °C to °F readout.

#### 6.2 ON/OFF button

- Press the "ON/OFF"-button to switch the instrument on and off. Settings are preserved, for measurements and alerting the instrument must be switched on.

#### 6.3 Hold/max-min-function

- When pressing the "MAX/MIN"-button, the present display is held (HOLD).
- Pressing again the "MAX/MIN"-button, the display shows the maximum temperature since the last reset (MAX).
- When pressing the "MAX/MIN"-button again, the display shows the minimum temperature since the last reset (MIN).
- To go back to the present temperature display, press the "MAX/MIN"-button once more.
- To reset the maximum and minimum values, hold the "MAX/MIN"-button for 3 seconds, while MAX or MIN is indicated (---).

#### 6.4 Upper limit and lower limit temperature alert

- To set an upper temperature limit, that means when passing the temperature an alarm is beeping, press the "AL SET"-button in normal mode. The upper temperature limit ▲ is shown and it is flashing. Set the desired temperature by pressing the +1-button. Hold and press the button for a fast count. Now you can activate (alarm symbol appears) or deactivate (alarm symbol disappears) the alarm pressing "MAX/MIN"-button. Confirm by pressing the "AL SET"-button.

## Bedienungsanleitung Instruction manual

**TFA**

CE



Cat.-No. 30.1034

## Digital control thermometer

(GB)

- The lower temperature limit ▼ is shown and it is flashing. To set a lower temperature limit, that means when falling below the temperature an alarm is beeping, press +1-button. Hold and press the button for a fast count. Now you can activate or deactivate the alarm pressing "MAX/MIN"-button. Confirm by pressing the "AL SET"-button.
- After setting temperature alarm the symbols ▲▼ show, if an upper or lower temperature alarm is activated.
- When passing or falling below the selected temperature limit an alarm signal will sound for 1 minute, the buzzer alarm icon and the corresponding arrow ▲ or ▼ will flash. The alarm and the buzzer alarm icon can be turned off manually by pressing any button.
- When temperature is again within the selected limits the alarm signal will stop (within 1 min.) and the buzzer alarm flashing icon disappears. The arrow keeps on flashing showing that the temperature was higher/lower than the preset value at least once in the past. Press +1- button and the arrow will stop flashing.

### 7. Care and maintenance

- Clean the device with a soft damp cloth. Do not use solvents or scouring agents.
- Remove the battery if the device will not be used for an extended period of time.
- Store the instrument in a dry place.

### 8. Battery replacement

- For a long battery life, it is recommend to press the "ON/OFF" button to switch the instrument off when not in use.
- When the battery is used up, the low battery icon appears.
- Open the battery cover on the backside of the instrument, insert a new battery CR2032 3V Lithium and tighten the cover again.

### 9. Troubleshooting

Problems	Solutions
No display	→ Ensure battery polarity is correct (+ pole above) → Change the battery → Switch on the instrument (ON)
Incorrect display	→ Check the position of the cable sensor → Change the battery

### 10. Waste disposal

This product has been manufactured using high-grade materials and components which can be recycled and reused.



Never dispose of empty batteries and rechargeable batteries in ordinary household waste.

As a consumer, you are required by law to take them to your retail store or to an appropriate collection site depending on national or local regulations in order to protect the environment.

The symbols for the heavy metals contained are:  
Cd=cadmium, Hg=mercury, Pb=lead.



This product is labelled in accordance with the EU Waste Electrical and Electronic Equipment Directive (WEEE).

Please do not dispose of this product in ordinary household waste. As a consumer, you are required to take end-of-life devices to a designated collection point for the disposal of electrical and electronic equipment, in order to ensure environmentally-compatible disposal.

### 11. Specifications

Measuring range temperature:	-40°C ...+70°C (-40°F...+158°F)
Precision:	±0.5°C @ -20...+25°C, otherwise ±1°C
Cable:	approx. 3m
Resolution:	0.1°C
Protection class:	IP 65
Power consumption:	1x CR2032 3V Lithium Button cell battery (included)
Housing dimension:	87 x 17 (29) x 52 (57) mm
Weight:	79 g (device only)

### This product fulfills the guidelines according to EN 13485.

Suitability:	S, T (Stockage, Transport)
Location:	A
Accuracy class:	1
Measuring range:	-40°C...+70°C

In accordance with EN 13485, this instrument is subject to regular inspections as per EN 13486 (recommendation: yearly).

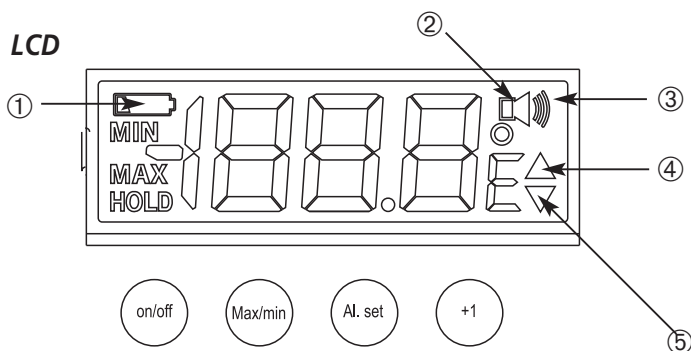
TFA Dostmann GmbH & Co. KG, Zum Ottersberg 12, D-97877 Wertheim, Germany

No part of this manual may be reproduced without written consent of TFA Dostmann. The technical data are correct at the time of going to print and may change without prior notice. The latest technical data and information about your product can be found by entering the product number on our homepage.

www.tfa-dostmann.de  
06/18

RoHS





## Thermomètre de contrôle digital

Nous vous remercions d'avoir choisi l'appareil de la société TFA.

### 1. Avant d'utiliser votre appareil

- Veuillez lire attentivement le mode d'emploi.
- En respectant ce mode d'emploi, vous éviterez d'endommager votre appareil et de perdre vos droits légaux en cas de défaut si celui-ci résulte d'une utilisation non-conforme.
- De même, nous n'assumons aucune responsabilité pour des relevés incorrects et les conséquences qu'ils pourraient engendrer.
- Nous n'assumons aucune responsabilité pour des dommages qui auraient été causés par le non-respect du présent mode d'emploi.
- Suivez bien toutes les consignes de sécurité !
- Conservez soigneusement le mode d'emploi !

### 2. Domaine d'utilisation

- Mesure de la température avec capteur à câble imperméable pour les denrées alimentaires (conforme à HACCP et EN13485), l'artisanat, les laboratoires, l'agriculture et les loisirs.

### 3. Pour votre sécurité

- L'appareil est destiné uniquement à l'utilisation décrite ci-dessus. Ne l'utilisez jamais à d'autres fins que celles décrites dans le présent mode d'emploi.
- Vous ne devez en aucun cas réparer, démonter ou modifier l'appareil par vous-même.



**Attention !**  
Danger de blessure :

- Gardez votre appareil et la pile hors de la portée des enfants.
- Les piles contiennent des acides nocifs pour la santé et peuvent être mortelles dans le cas d'une ingestion. Si une pile a été avalée, elle peut entraîner des brûlures internes graves ainsi que la mort dans l'espace de 2 heures. Si vous craignez qu'une pile ait pu être avalée ou ingérée d'une autre manière, quelle qu'elle soit, contactez immédiatement un médecin d'urgence.
- Ne jetez jamais de piles dans le feu, ne les court-circuitiez pas, ne les démontez pas et ne les rechargez pas. Risque d'explosion !
- Une pile faible doit être remplacée le plus rapidement possible afin d'éviter toute fuite.
- Pour manipuler des piles qui ont coulé, utilisez des gants de protection chimique spécialement adaptés et portez des lunettes de protection !



**Conseils importants de sécurité du produit !**

- Évitez d'exposer l'appareil à des températures extrêmes, à des vibrations ou à des chocs.
- Seule le capteur à câble est résistant à une chaleur de 70 °C.
- N'immergez pas l'appareil indicateur dans l'eau sinon l'humidité pourrait pénétrer et causer une mauvaise fonction.

### 4. Composants

#### Display (LCD)

- ① Indicateur de batterie
- ② Symbole d'alarme
- ③ Signal optique (clignote)
- ④ Limite supérieure
- ⑤ Limite inférieure

### 5. Mise en service

- Enlever la feuille de protection de l'affichage. Ouvrir les deux petits vis au dos de l'appareil à l'aide d'un tournevis et enlever le couvercle. Enlever le film de protection de la pile. Fermer le compartiment de la pile. L'instrument est maintenant prêt à fonctionner.

### 6. Opération

#### 6.1 Affichage de température

- La température actuelle mesurée avec le capteur à câble est indiquée. En pressant la touche +1 l'affichage de la température peut être renversé de °C en °F.

#### 6.2 Touche ON / OFF

- Appuyer sur cette touche pour mettre l'appareil de mesure en circuit ou hors circuit. Les ajustages sont subsistés, les mesures et les alarmes s'effectuent seulement si l'instrument est en circuit.

#### 6.3 Fonction hold/max/min

- En pressant la touche «MAX/MIN» la température momentanée est fixée (affichage HOLD).
- En pressant encore une fois la touche «MAX/MIN» la température maximale depuis la dernière réactualisation apparaît (affichage MAX).
- En pressant une troisième fois la touche «MAX/MIN» la température minimale depuis la dernière réactualisation apparaît (affichage MIN).
- En pressant encore la touche «MAX/MIN» la température momentanée apparaît.
- En pressant la touche «MAX/MIN» pour 3 secondes en même temps la température maximale et minimale est affichée, la mémoire MAX/MIN est remise à la température actuelle (affichage ---).

#### 6.4 Limite supérieure et inférieure pour l'alarme de température

- Pour régler une limite supérieure, en dépassant un alarme sonne, appuyer sur la touche «AL SET» en mode normal. La valeur de limite supérieure ▲ est indiquée et clignote. Régler la température souhaitée par la touche +1. Si vous maintenez la touche appuyée, la valeur augmentera plus vite. On peut alors activer (symbole d'alarme apparaît) ou désactiver (symbole d'alarme disparaît) l'alarme à l'aide de la touche «MAX/MIN». Confirmer avec la touche «AL SET».

## Mode d'emploi

### Istruzioni per l'uso

**TFA**



Réf. 30.1034

## Thermomètre de contrôle digital

- La valeur de limite inférieure ▼ est indiquée et clignote. Régler une limite inférieure, en dépassant un alarme sonne, avec la touche +1. Si vous maintenez la touche appuyée, la valeur augmentera plus vite. Activer ou désactiver l'alarme à l'aide de la touche «MAX/MIN».
- Après régler l'alarme de température les symboles ▲▼ montrent, si une limite supérieure ou/et inférieure est activée.
- Si les limites de température sont inférieures ou supérieures aux valeurs réglées en avant un signal d'alarme sonne pour une minute, le signal optique et la flèche correspondante ▲ ou ▼ commencent à clignoter. Le signal acoustique et optique peuvent être arrêtés manuellement par aucune touche.
- Si la température régresse dedans les limites d'alarme réglées le signal acoustique arrête (dans 1 minute) et le signal optique disparaît. La flèche commence à clignoter et indique que la température a dépassé la valeur ajustée une fois au minimum au passé. En pressant la touche+1, la flèche arrête à clignoter.

### 7. Entretien et maintenance

- Pour le nettoyage de votre appareil, utilisez un chiffon doux et humide. N'utilisez pas de solvants ou d'agents abrasifs !
- Retirez la pile si vous n'utilisez pas votre appareil pendant une durée prolongée.
- Conservez votre appareil dans un endroit sec.

### 8. Remplacement de la pile

- Vous pouvez éteindre l'appareil avec la touche «ON/OFF» si vous souhaitez économiser de l'énergie.
- Quand la batterie est trop faible, l'indicateur de batterie apparaît sur l'affichage.
- Ouvrir le compartiment de la pile au dos de l'appareil, et insérer une nouvelle pile bouton CR2032 3V de lithium.

### 9. Dépannage

Problème	Solution
Aucun affichage	→ Contrôlez la bonne polarité de la pile (+pôle vers l'extérieur) → Changez la pile → Mettez l'appareil en marche (ON)
Affichage incorrecte	→ Vérifiez l'emplacement du capteur à câble → Changez la pile

### 10. Traitement des déchets

Ce produit a été fabriqué avec des matériaux et des composants de haute qualité qui peuvent être recyclés et réutilisés.



Les piles et accus usagés ne peuvent en aucun cas être jetés dans les ordures ménagères !  
En tant qu'utilisateur, vous avez l'obligation légale de rapporter les piles et accus usagés à votre revendeur ou de les déposer dans une déchetterie proche de votre domicile conformément à la réglementation nationale et locale.

Les métaux lourds sont désignés comme suit :  
Cd=cadmium, Hg=mercure, Pb=plomb.



Cet appareil est conforme aux normes de l'UE relatives au traitement des déchets électriques et électroniques (WEEE).

L'appareil usagé ne doit pas être jeté dans les ordures ménagères. L'utilisateur s'engage, pour le respect de l'environnement, à déposer l'appareil usagé dans un centre de traitement agréé pour les déchets électriques et électroniques.

### 11. Caractéristiques techniques

Plage de mesure température :	-40°C ...+70°C (-40°F...+158°F)
Précision :	±0.5°C @ -20...+25°C, ±1°C en outre
Câble :	environ 3 m
Résolution :	0,1°C
Classe :	IP 65
Alimentation :	Pile bouton 1x CR2032 3V Lithium (incluse)
Mesure de boîtier :	87 x 17 (29) x 52 (57) mm
Poids :	79 g (appareil seulement)

### Ce produit accomplit les directives selon la norme EN 13485.

Aptitude :	S, T (Stockage, Transport)
Environ :	A
Catégorie de précision :	1
Plage de mesure :	-40°C...+70°C

Selon EN 13485 un contrôle régulier et une calibration de l'instrument de mesure est nécessaire selon EN 13486 (recommandation : par an).

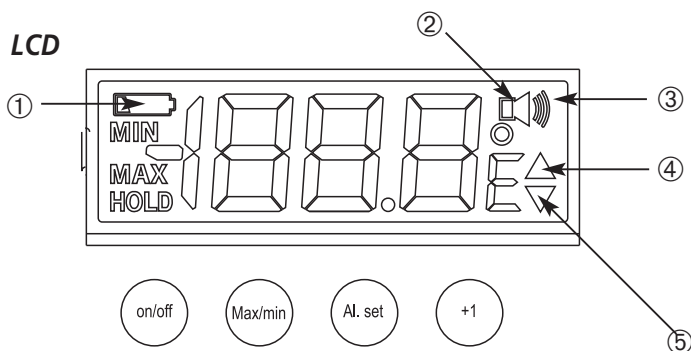
TFA Dostmann GmbH & Co. KG, Zum Ottersberg 12, D-97877 Wertheim, Allemagne

La reproduction, même partielle, du présent mode d'emploi est strictement interdite sans l'accord explicite de TFA Dostmann. Les caractéristiques techniques de ce produit ont été actualisées au moment de l'impression et peuvent être modifiées sans avis préalable.

Les dernières données techniques et les informations concernant votre produit peuvent être consultées en entrant le numéro de l'article sur notre site Internet.

[www.tfa-dostmann.de](http://www.tfa-dostmann.de)

06/18



## Termometro di controllo digitale

Vi ringraziamo per aver scelto l'apparecchio della TFA.

### 1. Prima di utilizzare l'apparecchio

- Leggete attentamente le istruzioni per l'uso.
- Seguendo le istruzioni per l'uso, eviterete anche di danneggiare il dispositivo e di pregiudicare, a causa di un utilizzo scorretto, i diritti del consumatore che vi spettano per legge. Decliniamo ogni responsabilità per i danni derivanti dal mancato rispetto delle presenti istruzioni per l'uso. Allo stesso modo, non siamo responsabili per eventuali misurazioni errate e per le conseguenze che ne possono derivare.
- Prestate particolare attenzione alle misure di sicurezza!
- Conservate con cura queste istruzioni per l'uso!

### 2. Applicazioni

- Misura della temperatura con sensore del cavo impermeabile per prodotti alimentari (HACCP e EN13485), artigianato, laboratori, industria, agricoltura e hobby.

### 3. Per la vostra sicurezza

- Il prodotto è adatto esclusivamente agli utilizzi di cui sopra. Non utilizzate il prodotto in maniera diversa da quanto descritto in queste istruzioni.
- Non sono consentite riparazioni, alterazioni o modifiche non autorizzate del dispositivo.



**Avvertenza!**  
Pericolo di lesioni:

- Tenere il dispositivo e la batteria lontano dalla portata dei bambini.
- Le batterie contengono acidi nocivi per la salute. Se ingerite, le batterie possono essere mortali. Se una batteria venisse ingerita, potrebbe causare gravi ustioni e portare alla morte nel giro di due ore. Se si sospetta che una batteria sia stata ingerita o inserita nel corpo in altra maniera, consultare immediatamente un medico.
- Non gettare le batterie nel fuoco, non polarizzarle in maniera scorretta, non smontarle e non cercare di ricaricarle. Pericolo di esplosione!
- Sostituire quanto prima le batterie quasi scariche, in modo da evitare che si scarichino completamente.
- Quando si maneggiano batterie esaurite indossare sempre guanti resistenti alle sostanze chimiche e occhiali di protezione.



**Avvertenze sulla sicurezza del prodotto!**

- Non esporre l'apparecchio a temperature estreme, vibrazioni e urti.
- Soltanto il sensore è resistente alle alte temperature fino a 70 °C.
- Non immergere il dispositivo indicatore in acqua: l'umidità può penetrare e causare errori di funzionamento.

### 4. Componenti Display (LCD)

- |                               |                    |
|-------------------------------|--------------------|
| ① Indicatore batteria scarica | ④ Limite superiore |
| ② Simbolo di allarme          | ⑤ Limite inferiore |
| ③ Segnale ottico (lampeggia)  |                    |

### 5. Messa in funzione

- Rimuovere la pellicola di protezione del display. Aprire il vano per la batteria sul lato posteriore dell'apparecchio. Svitare con un cacciavite le due viti piccole situate vicino a la calamita sul retro dell'apparecchio e rimuovere il coperchio. Rimuovere la striscia d'interruzione dalla batteria e richiudere il coperchio. L'apparecchio è pronto per il funzionamento.

### 6. Utilizzo

#### 6.1 Visualizzazione della temperatura

- La temperatura realmente misurata del sensore del cavo viene visualizzata sul display. Con il tasto +1 è possibile commutare la visualizzazione da °C a °F.

#### 6.2 Tasto ON/OFF

- Con il tasto "ON/OFF" è possibile accendere/spengere dell'apparecchio. Le impostazioni restano memorizzate, mentre le misurazioni e le emissioni di allarme hanno luogo solo nello stato di inserito.

#### 6.3 Funzione HOLD/Max/Min

- Premendo il tasto "MAX/MIN" la visualizzazione momentanea viene mantenuta (visualizzazione HOLD).
- Premendo ancora una volta il tasto "MAX/MIN" compare la temperatura massima dall'ultimo azzeramento (visualizzazione MAX).
- Premere il tasto "MAX/MIN" compare la temperatura minima dall'ultimo azzeramento (visualizzazione MIN).
- Premendo un'altra volta il tasto si ritorna alla temperatura attualmente impostata.
- Per cancellare i valori minimi e massimi impostati tenere premuto il tasto "MAX/MIN" per 3 secondi, mentre vengono visualizzati MAX o MIN (visualizzazione ---).

#### 6.4 Impostazione dell'allarme di temperatura

- Per l'impostazione di un limite superiore di temperatura, al superamento del quale viene emesso un allarme, premere il tasto "AL SET" in modo normale. Il valore limite superiore ▲ viene visualizzato e lampeggia. Inserire con il tasto +1 la temperatura desiderata. Se si tiene premuto il tasto, il valore incrementa più velocemente. Ora con il tasto "MAX/MIN" è possibile attivare l'allarme (appare un simbolo di allarme) oppure disattivare (il simbolo di allarme scompare). Confermare con il tasto "AL SET".

## Mode d'emploi Istruzioni per l'uso

**TFA**



Cat. N. 30.1034

## Termometro di controllo digitale

- Il valore limite inferiore ▼ viene visualizzato e lampeggia. Inserire con il tasto +1 il limite inferiore di temperatura desiderato, al cui mancato raggiungimento viene emesso un allarme. Se si tiene premuto il tasto, il valore incrementa più velocemente. Attivare o disattivare l'allarme con il tasto "MAX/MIN". Confermare con il tasto "AL SET".
- Dopo l'impostazione dell'allarme di temperatura, i simboli ▲▼ mostrano se è attivo un valore limite superiore e/p inferiore.
- In caso di superamento oppure di mancato raggiungimento dei limiti di temperatura impostati viene emesso per un minuto un tono di allarme e la freccia corrispondente (▲ oppure ▼) e il segnale ottico di allarme iniziano a lampeggiare. Il segnale di allarme e il segnale ottico può essere disinserito con un tasto a piacere manualmente.
- Quando la temperatura si trova di nuovo all'interno dei limiti di allarme impostati, il tono di allarme smette di suonare (dentro un minuto) ed il segnale ottico di allarme smette di lampeggiare. La freccia continua a lampeggiare e mostra che in passato il valore limite impostato è stato superato o non raggiunto almeno per una volta. Premere il tasto +1: la freccia smette di lampeggiare.

### 7. Cura e manutenzione

- Per pulire l'apparecchio utilizzare solo un panno morbido leggermente inumidito. Non usare solventi o abrasivi.
- Rimuovere la batteria, se non si utilizza l'apparecchio per un periodo prolungato.
- Collocare il dispositivo in un luogo asciutto.

### 8. Sostituzione della batteria

- Per risparmiare energia è possibile spegnere l'apparecchio con il tasto "ON/OFF".
- Se invece è scarica la batteria, l'indicatore batteria scarica appare sul display.
- Aprire il vano per la batteria sul lato posteriore dell'apparecchio. Inserire una nuova batteria CR2032 3V al litio e richiudere il coperchio.

### 9. Guasti

Problema	Risoluzione del problema
Nessuna indicazione	→ Inserire la batteria (polo + verso l'alto) → Sostituire la batteria → Accendere l'apparecchio (ON)
Indicazione non corretta	→ Controllare la sede del sensore del cavo → Sostituire la batteria

### 15. Smaltimento

Questo prodotto è stato realizzato utilizzando materiali e componenti di alta qualità che possono essere riciclati e riutilizzati.



È assolutamente vietato gettare le batterie tra i rifiuti domestici. In qualità di consumatori, siete tenuti per legge a consegnare le batterie usate al negoziante o ad altri enti preposti al riciclaggio in conformità alle vigenti disposizioni nazionali o locali, ai fini di uno smaltimento ecologico.

Le sigle dei metalli pesanti contenuti sono:  
Cd=cadmio, Hg=mercurio, Pb=piombo.



Questo apparecchio è etichettato in conformità alla Direttiva UE sullo smaltimento delle apparecchiature elettriche ed elettroniche (WEEE).

Questo prodotto non deve essere smaltito insieme ai rifiuti domestici. Il consumatore è tenuto a consegnare il vecchio apparecchio presso un punto di raccolta per lo smaltimento di apparecchiature elettriche ed elettroniche ai fini di uno smaltimento ecologico.

### 16. Dati tecnici

Campo di misura temperatura:	-40°C ...+70°C (-40°F...+158°F)
Precisione:	±0.5°C @ -20...+25°C, ±1°C altrimenti
Cavo:	ca. 3 m
Risoluzione:	0,1°C
Tipo di protezione:	IP 65
Alimentazione:	1x CR2032 3V Lithium Batteria a bottone (inclusa)
Dimensioni esterne:	87 x 17 (29) x 52 (57) mm
Peso:	79 g (solo apparecchio)

### Questo prodotto soddisfa le linee guida previste dalla norma EN 13485.

Idoneità:	S, T (Stoccaggio, Trasporto)
Ambiente:	A
Classe di precisione:	1
Campo di misurazione:	-40°C...+70°C

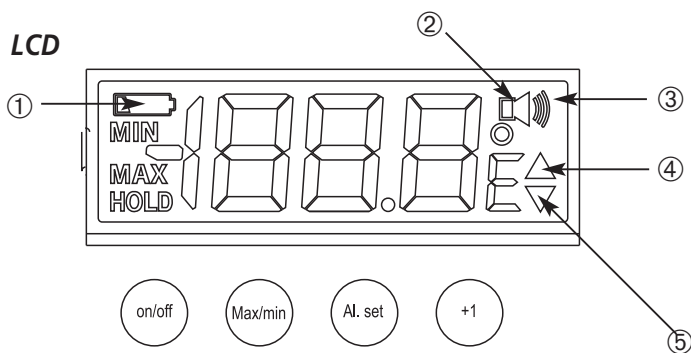
Conformemente alla normativa EN 13485, il controllo e la taratura dello strumento di misura dovrebbero essere effettuati regolarmente secondo i termini della EN 13486 (Raccomandato: annualmente).

TFA Dostmann GmbH & Co. KG, Zum Ottersberg 12, D-97877 Wertheim, Germania

È vietata la pubblicazione delle presenti istruzioni o di parti di esse senza una precedente autorizzazione della TFA Dostmann. I dati tecnici corrispondono allo stato del prodotto al momento della stampa e possono cambiare senza preavviso. È possibile trovare dati tecnici e informazioni aggiornate sul prodotto inserendo il numero di articolo sul nostro sito.

[www.tfa-dostmann.de](http://www.tfa-dostmann.de)

06/18



## Digitaal controlethermometer

(NL)

Hartelijk dank dat u voor dit apparaat van de firma TFA hebt gekozen.

### 1. Voordat u met het apparaat gaat werken

- Leest u a.u.b. de gebruiksaanwijzing aandachtig door.
- Door rekening te houden met wat er in de handleiding staat, vermijdt u ook beschadigingen van het product en riskeert u niet dat uw wettelijke rechten door verkeerd gebruik niet meer gelden.
- Ook zijn wij niet verantwoordelijk voor verkeerde metingen en de mogelijke gevolgen die daaruit voortvloeien.
- Voor schade die wordt veroorzaakt doordat u geen rekening houdt met de handleiding aanvaarden wij geen aansprakelijkheid.
- Volg in elk geval de veiligheidsinstructies op!
- Deze gebruiksaanwijzing goed bewaren a.u.b.!

### 2. Hoe u uw nieuw apparaat kunt gebruiken

- Temperatuurmeting met waterdichte kabelvoeler voor voedsel (HACCP en EN13485), ambachten, laboratoria, industrie, landbouw en hobby.

### 3. Voor uw veiligheid

- Het product is uitsluitend geschikt voor de hierboven beschreven doeleinden. Gebruik het product niet anders dan in deze handleiding is aangegeven.
- Het eigenmachtig repareren, verbouwen of veranderen van het apparaat is niet toegestaan.



**Voorzichtig!**  
Kans op letsel:

- Bewaar het apparaat en de batterij buiten de reikwijdte van kinderen.
- Batterijen bevatten zuren die de gezondheid schaden. Het inslikken van batterijen kan levensgevaarlijk zijn. Als een batterij wordt ingeslikt, kan dit binnen 2 uur tot ernstige interne brandwonden en tot fataal letsel leiden. Als u denkt dat de batterijen zijn ingeslikt of in een willekeurig lichaamsdeel terecht zijn gekomen, dient u onmiddellijk medische hulp te zoeken.
- Batterijen niet in het vuur gooien, niet kortsluiten, niet uit elkaar halen of opladen. Kans op explosie!
- Zwakke batterijen moeten zo snel mogelijk worden vervangen om lekkage van de batterijen te voorkomen.
- Draag handschoenen die bestand zijn tegen chemicaliën en een beschermbril wanneer u met uitgelopen batterijen hanteert!



**Belangrijke informatie over de productveiligheid!**

- Stel het apparaat niet bloot aan extreme temperaturen, trillingen en schokken.
- Alleen de voeler is hittebestendig tot 70 °C.
- Dompel het indicatieapparaat niet in water, anders kan er vocht binnendringen en dit tot functiestoringen leiden.

### 4. Onderdelen Display (LCD)

- |                                   |              |
|-----------------------------------|--------------|
| ① Batterij-teken                  | ④ Bovengrens |
| ② Alarmsymbool                    | ⑤ Ondergrens |
| ③ Optisch alarmsignaal (knippert) |              |

### 5. Ingebruikname

- Verwijder de beschermende folie van het display. Maak het batterijvak aan de achterkant van het apparaat open door de twee kleine schroeven naast de magneet met een schroevendraaier los te draaien. Verwijder de isolatiestrook van de batterij en maak het deksel weer dicht. Het apparaat is bedrijfs gereed.

### 6. Bediening

#### 6.1 Temperatuurweergave

- De aan de kabelvoeler gemeten actuele temperatuur verschijnt op het display. Met de +1-toets kunt u de displayweergave van °C op °F omschakelen.

#### 6.2 ON/OFF toets

- Met de "ON/OFF"-toets kunt u het toestel aan- en afzetten. Instellingen blijven bewaard, metingen en alarmeringen vinden enkel in ingeschakelde toestand plaats.

#### 6.3 Hold/Max/Min-functie

- Druk op de "MAX/MIN"-toets om de momentele weergave op te slaan (weergave HOLD).
- Drukt u nogmaals op de "MAX/MIN"-toets verschijnt de maximale temperatuur sinds de vorige keer dat deze werd teruggezet (weergave MAX).
- Drukt u nogmaals op de "MAX/MIN"-toets, dan verschijnt de minimale temperatuur sinds de vorige keer dat deze werd teruggezet (weergave MIN).
- Door nogmaals op de toets te drukken keert u terug naar de actuele temperatuur.
- Om de opgeslagen maximale en minimale waarden te wissen, houdt u de "MAX/MIN"-toets 3 seconden lang ingedrukt terwijl MAX resp. MIN wordt weergegeven (weergave ---).

#### 6.4 Bovengrens en ondergrens voor temperatuur-alarm

- Druk op de "AL SET"-toets in de normaal-modus om een temperatuurbovengrens in te stellen die bij overschrijding een akoestisch alarm geeft. De bovenste grenswaarde ▲ verschijnt en knippert. Stel de gewenste temperatuur met de +1-toets in. Houdt u de toets ingedrukt, verhoogt de waarde sneller. Nu kunt u het alarm met de "MAX/MIN"-toets activeren (alarmsymbool verschijnt) of deactiveren (alarmsymbool verdwijnt). Bevestig met de "AL SET"-toets.

## Gebruiksaanwijzing Instrucciones de uso



Cat.-Nr. 30.1034

## Digitaal controlethermometer

(NL)

- De onderste grenswaarde ▼ verschijnt en knippert. Stel de gewenste temperatuurgrenzen indien nodig met de +1-toets in zodat bij overschrijden een alarm weerklinkt. Houdt u de toets ingedrukt, verhoogt de waarde sneller. Activeer of deactiveer het alarm met de "MAX/MIN"-toets. Bevestig met de "AL SET"-toets.
- Na het instellen van het temperatuuralarm tonen de symbolen ▲▼ of een bovenste en/of onderste grenswaarde actief is.
- Worden de ingestelde temperatuurgrenzen onder- of overschreden, weerklinkt gedurende één minuut een alarmtoon; de overeenkomstige pijl ▲ of ▼ en het optisch alarmsignaal beginnen te knipperen. U kunt de alarmtoon en het optisch alarmsignaal met een willekeurige toets afzetten.
- Licht de temperatuur weer binnen de ingestelde alarmgrenzen, stopt de alarmtoon (binnen één minuut) en het optisch alarmsignaal stopt met knipperen. De pijl knippert verder en signaleert dat de ingestelde grenswaarde in het verleden minstens één keer over- of overschreden werd. Druk op +1-toets en de pijl stopt met knipperen.

### 7. Schoonmaken en onderhoud

- Maak het apparaat met een zachte, enigszins vochtige doek schoon. Geen schuur- of oplosmiddelen gebruiken!
- Verwijder de batterij, als u het apparaat langere tijd niet gebruikt.
- Bewaar het apparaat op een droge plaats.

### 8. Batterijwissel

- U kunt het apparaat met de ON/OFF toets uitschakelen en zo energie sparen.
- Wanneer de batterij zwak is, verschijnt het batterij-teken in de display.
- Maak het batterijvak aan de achterkant van het apparaat open. Plaats een nieuwe batterij CR2032 3V lithium erin en sluit het deksel weer.

### 9. Storingswijzer

Probleem	Oplossing
Geen indicatie	→ Batterij met de juiste poolrichtingen plaatsen (+ pool naar boven) → Vervang de batterij → Apparaat inschakelen (ON)
Geen correcte indicatie	→ Controleren of de kabelvoeler goed zit → Vervang de batterij

### 10. Verwijderen

Dit product is vervaardigd van hoogwaardige materialen en onderdelen, die kunnen worden gerecycled en hergebruikt.



Batterijen en accu's mogen niet met het huisvuil worden weggegooid. Als consument bent u wettelijk verplicht om gebruikte batterijen en accu's bij uw dealer af te geven of naar de daarvoor bestemde containers volgens de nationale of lokale bepalingen te brengen om een milieuvriendelijk verwijderd te garanderen.

De benamingen voor de zware metalen zijn: Cd=cadmium, Hg=kwikzilver, Pb=lood.



Dit apparaat is gemarkeerd in overeenstemming met de EU-richtlijn (WEEE) over het verwijderen van elektrisch en elektronisch afval.

Dit product mag niet met het huisvuil worden weggegooid. De gebruiker is verplicht om de apparatuur af te geven bij een als zodanig erkende plek van afgifte voor het verwijderen van elektrisch en elektronische apparatuur om een milieuvriendelijk verwijderen te garanderen.

### 11. Technische gegevens

Meetbereik temperatuur:	-40°C ...+70°C (-40°F...+158°F)
Precisie:	±0.5°C @ -20...+25°C, voor de rest ±1°C
Kabel:	ca. 3 m
Resolutie:	0,1°C
Beschermingsklasse:	IP 65
Spanningsvoorziening:	1x CR2032 3V Lithium Knoopcel batterij (inclusief)
Afmetingen behuizing:	87 x 17 (29) x 52 (57) mm
Gewicht:	79 g (alleen het apparaat)

### Dit product voldoet aan de richtlijnen overeenkomstig de norm EN 13485.

Geschiktheid: S, T (Opslag, Vervoer)  
Omgeving: A  
Nauwkeurigheidsklasse: 1  
Meetbereik: -40°C...+70°C

Volgens EN 13485 moet het meettoestel regelmatig worden gecontroleerd en gekalibreerd overeenkomstig EN 13486 (aanbeveling: jaarlijks).

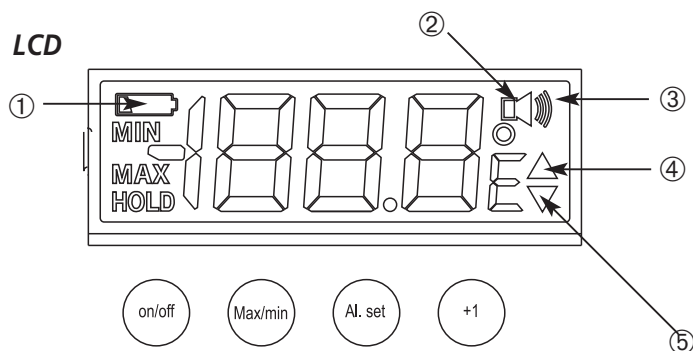
TFA Dostmann GmbH & Co. KG, Zum Ottersberg 12, D-97877 Wertheim, Duitsland

Deze gebruiksaanwijzing of gedeelten eruit mogen alleen met toestemming van TFA Dostmann worden gepubliceerd. De technische gegevens van dit apparaat zijn actueel bij het ter perse gaan en kunnen zonder voorafgaande informatie worden gewijzigd.

De nieuwste technische gegevens en informatie over uw product kunt u vinden door het invoeren van het artikelnummer op onze homepage.

[www.tfa-dostmann.de](http://www.tfa-dostmann.de)

06/18



## Termómetro de control digital

(E)

Muchas gracias por haber adquirido este dispositivo de TFA.

### 1. Antes de utilizar el dispositivo

- Lea detenidamente las instrucciones de uso.
- Si sigue las instrucciones de uso, evitará que se produzcan daños en el dispositivo y no comprometerá a sus derechos por vicios, previstos legalmente debido a un uso incorrecto.
- Del mismo modo, no nos hacemos responsables por cualquier lectura incorrecta y de las consecuencias que pueden derivarse de tales.
- No asumimos responsabilidad alguna por los daños originados por el incumplimiento de estas instrucciones de uso.
- Tenga en cuenta ante todo las advertencias de seguridad.
- Guarde estas instrucciones de uso en un sitio seguro.

### 2. Ámbito de aplicación

- Medición de temperatura con sensor de cable a prueba de agua para alimentos (HACCP y EN13485), artesanía, laboratorios, industria, agricultura y afición.

### 3. Para su seguridad

- El producto solo es adecuado para el ámbito de aplicación descrito anteriormente. No emplee el dispositivo de modo distinto al especificado en estas instrucciones.
- No está permitido realizar reparaciones, transformaciones o modificaciones por cuenta propia en el dispositivo.



**¡Precaución!**  
**Riesgo de lesiones:**

- Mantenga el dispositivo y la pila fuera del alcance de los niños.
- Las pilas contienen ácidos nocivos para la salud y pueden ser peligrosas si se ingieren. Si se ingiere una pila le puede causar dentro de 2 horas, quemaduras internas y llegar a la muerte. Si sospecha que se ha ingerido una pila o ha entrado en el cuerpo de otro modo, busque inmediatamente ayuda médica.
- No tire las pilas al fuego, no las cortocircuite, desmonte ni recargue, ya que existe riesgo de explosión.
- Las pilas con un estado de carga bajo deben cambiarse lo antes posible para evitar fugas.
- Utilice guantes protectores resistentes a productos químicos y gafas protectoras si manipula pilas con fugas de líquido!



**¡Advertencias importantes sobre la seguridad del producto !**

- No exponga el dispositivo a temperaturas extremas, vibraciones ni sacudidas extremas.
- Solamente el sensor de cable es resistente al calor hasta 70 °C.
- No sumerja el dispositivo indicador en agua, pues podría introducirse humedad y inducir funciones erróneas.

### 4. Componentes Display (LCD)

- |                                     |                   |
|-------------------------------------|-------------------|
| ① Símbolo de pila gastada           | ④ Límite superior |
| ② Símbolo de alarma                 | ⑤ Límite inferior |
| ③ Señal de alarma óptica (parpadea) |                   |

### 5. Puesta en marcha

- Retire la lámina de protección del display. Abra los dos tornillos pequeños en la parte posterior del aparato (junto al magneto) mediante destornillador. Quite la tira de interrupción de la pila tal como viene representada. El aparato está listo para el servicio.

### 6. Manejo

#### 6.1 Indicación de temperatura

- La temperatura actual medida con el sensor de cable se indica en el display. Con la tecla +1 podrá conmutar la indicación de °C a °F.

#### 6.2 Tecla ON/OFF

- Encendido/apagado del aparato mediante la tecla "ON/OFF". Los ajustes permanecen memorizados. Las mediciones y las alarmas sólo son activas si el aparato está encendido.

#### 6.3 Función HOLD/MAX/MIN

- Pulsando la tecla "MAX/MIN" se mantiene representada la indicación actual en el display (Display HOLD).
- Pulse aún una vez la tecla "MAX/MIN" aparece la temperatura, desde la última reposición (indicación MAX).
- Pulse aún una vez la tecla "MAX/MIN", aparece la temperatura mínima desde la última reposición (indicación MIN).
- Con otra pulsación de tecla vuelve usted a la temperatura actual.
- Para el borrado de los valores máximos y mínimos memorizados mantenga pulsada la tecla "MAX/MIN" durante 3 segundos, mientras que se indica MAX, si bien, MIN (indicación ---).

#### 6.4 Límite superior y límite inferior para alarma de temperatura

- Para determinar el límite superior de temperatura, que de ser sobrepasado disparará una alarma, pulse la tecla "AL SET" en el modo normal. El límite superior ▲ aparece y parpadea. Introduzca la temperatura deseada mediante la tecla +1. Si mantiene pulsada la tecla se modificará rápidamente.
- Seguidamente puede activar la alarma (el símbolo de la alarma aparece indicado) o desactivarla (el símbolo de la alarma desaparece) mediante la tecla "MAX/MIN". Confirme la introducción mediante la tecla "AL SET".

## Gebruiksaanwijzing Instrucciones de uso



Cat. No. 30.1034

## Termómetro de control digital

(E)

- El valor límite inferior ▼ aparece y parpadea. Introduzca de igual modo el límite inferior de temperatura, que de ser sobrepasado disparará una alarma, mediante la tecla +1. Si mantiene pulsada la tecla se modificará rápidamente. Active o desactive la alarma mediante la tecla "MAX/MIN". Confirme la introducción mediante la tecla "AL SET".
- Tras haber ajustado la alarma de temperatura, los símbolos ▲ ▼ indicarán si ha sido activado un límite superior y/o inferior.
- Si se sobrepasan los límites inferior o superior de temperatura sonará una alarma durante 1 minuto y la flecha correspondiente ▲ o ▼ y la señal de alarma óptica comenzarán a parpadear. La alarma y la señal de alarma óptica puede ser desconectada pulsando cualquier tecla.
- Cuando la temperatura vuelva a estar dentro de los límites de alarma ajustados la alarma está desconectada (durante 1 minuto) y dejará de parpadear la señal óptica. La flecha seguirá parpadeando indicando que los valores límite ajustados han sido sobrepasados anteriormente al menos una vez. Pulse la tecla +1 y la flecha dejará de parpadear.

### 7. Cuidado y mantenimiento

- Limpie el dispositivo con un paño suave, ligeramente humedecido. ¡No utilizar ningún medio abrasivo ni disolventes!
- Extraiga la pila si no va a usar el dispositivo por un largo período de tiempo.
- Mantenga el dispositivo en un lugar seco.

### 8. Cambio de la pila

- Con el fin de ahorrar energía existe la posibilidad de desconectar el aparato con la tecla "ON/OFF".
- Si la pila está descargada, aparece el símbolo de pila gastada en la pantalla.
- Abra el compartimento de pila al lado posterior del aparato, coloque la nueva pila CR2032 3V de litio, y vuelva a cerrar la tapa.

### 9. Averías

Problema	Solución de averías
Ninguna indicación	→ Asegúrese que la pila esté colocada con la polaridad correcta (polo + hacia arriba). → Cambiar la pila → Activar el dispositivo (ON)
Indicación incorrecta	→ Comprobar la colocación del sensor → Cambiar la pila

### 10. Eliminación

Este producto ha sido fabricado con materiales y componentes de máxima calidad que pueden ser reciclados y reutilizados.



Las pilas y baterías no pueden desecharse en ningún caso junto con la basura doméstica. Como consumidor, está obligado legalmente a depositar las pilas y baterías usadas de manera respetuosa con el medio ambiente en el comercio especializado o bien en los centros de recogida y reciclaje previstos para ello según el reglamento nacional o local.

Las denominaciones de los metales pesados que contienen son:  
Cd=cadmio, Hg=mercurio, Pb=plomo



Este dispositivo está identificado conforme a la Directiva de la UE sobre residuos de aparatos eléctricos y electrónicos (WEEE).

No deseche este producto junto con la basura doméstica. El usuario está obligado a llevar el dispositivo usado a un punto de recogida de aparatos eléctricos y electrónicos acreditado para que sea eliminado de manera respetuosa con el medio ambiente.

### 11. Datos técnicos

Gama de medición temperatura:	-40°C ...+70°C (-40°F...+158°F)
Precisión	±0.5°C @ -20...+25°C, ±1°C por lo demás
Cable:	aproximadamente 3 m
Resolución:	0,1°C
Tipo de protección:	IP 65
Alimentación de tensión:	1x Pila de botón CR2032 3V Lithium (incluida)
Dimensiones de cuerpo:	87 x 17 (29) x 52 (57) mm
Peso:	79 g (solo dispositivo)

Este producto cumple las directivas conforme a la norma EN 13485.

Aptitud:	S, T (Almacenamiento, Transporte)
Ambiente:	A
Categoría de exactitud:	1
Ámbito de medida:	-40°C...+70°C

Según la norma EN 13485, debe efectuarse regularmente una comprobación y calibración del instrumento de medida conforme a la norma EN 13486 (recomendación: anualmente).

TFA Dostmann GmbH & Co. KG, Zum Ottersberg 12, D-97877 Wertheim, Alemania

Estas instrucciones o extractos de las mismas no pueden ser publicados sin la autorización de la TFA Dostmann. Los datos técnicos de este producto corresponden al estado en el momento de la impresión y pueden ser modificados sin previo aviso. Los actuales datos técnicos e informaciones sobre su producto lo puede encontrar bajo el número de artículo en nuestra página web.

[www.tfa-dostmann.de](http://www.tfa-dostmann.de)

06/18