

**D Bedienungsanleitung****2-in-1-Heißdraht-Styroporschneidekit 20 W**

Best.-Nr. 2227891

**Bestimmungsgemäße Verwendung**

Das Produkt dient zum Heißschneiden von Polystyrol-Schaum. Die bei der Materialbearbeitung entstehenden Dämpfe müssen bei Arbeiten in geschlossenen Räumen mit einer Absaugvorrichtung entfernt werden. Heiztemperaturen können bis max. ca. 450 °C erreichen. PVC und PVC-beschichtete Materialien dürfen wegen der beim Schneiden entstehenden gesundheitsschädlichen Dämpfe nicht bearbeitet werden.

Eine Verwendung ist nur in geschlossenen Räumen, also nicht im Freien erlaubt. Der Kontakt mit Feuchtigkeit, z.B. im Badezimmer u.ä. ist unbedingt zu vermeiden.

Aus Sicherheits- und Zulassungsgründen dürfen Sie das Produkt nicht umbauen und/oder verändern. Falls Sie das Produkt für andere Zwecke verwenden, als zuvor beschrieben, kann das Produkt beschädigt werden. Außerdem kann eine unsachgemäße Verwendung Gefahren wie z.B. Kurzschluss, Brand, Stromschlag, etc. hervorrufen. Lesen Sie sich die Bedienungsanleitung genau durch und bewahren Sie diese auf. Reichen Sie das Produkt nur zusammen mit der Bedienungsanleitung an dritte Personen weiter.

Das Produkt entspricht den gesetzlichen, nationalen und europäischen Anforderungen. Alle enthaltenen Firmennamen und Produktbezeichnungen sind, Warenzeichen der jeweiligen Inhaber. Alle Rechte vorbehalten.

**Lieferumfang**

- Heißdrahtschneider
- Ersatzdraht  $\varnothing$  0,3 mm, 10 m
- Netzteil
- Bedienungsanleitung

**Aktuelle Bedienungsanleitungen**

Laden Sie aktuelle Bedienungsanleitungen über den Link [www.conrad.com/downloads](http://www.conrad.com/downloads) herunter oder scannen Sie den abgebildeten QR-Code. Befolgen Sie die Anweisungen auf der Webseite.

**Symbol-Erklärung**

Das Symbol mit dem Blitz im Dreieck wird verwendet, wenn Gefahr für Ihre Gesundheit besteht, z.B. durch einen elektrischen Schlag.



Das Symbol mit dem Ausrufezeichen im Dreieck weist auf wichtige Hinweise in dieser Bedienungsanleitung hin, die unbedingt zu beachten sind.



Das Pfeil-Symbol ist zu finden, wenn Ihnen besondere Tipps und Hinweise zur Bedienung gegeben werden sollen.



Das Produkt darf nur in trockenen, geschlossenen Innenräumen verwendet und betrieben werden. Das Produkt darf nicht feucht oder nass werden, es besteht Lebensgefahr durch einen elektrischen Schlag!



Dieses Symbol zeigt an, dass dieses Produkt nach Schutzklasse II aufgebaut ist. Es besitzt eine verstärkte oder doppelte Isolierung zwischen Netzstromkreis und Ausgangsspannung.



Dieses Gerät ist CE-konform und erfüllt somit die erforderlichen nationalen und europäischen Richtlinien.



Dieses Symbol erinnert Sie daran, die zum Produkt gehörende Bedienungsanleitung zu lesen.

**Sicherheitshinweise**

**Lesen Sie sich die Bedienungsanleitung aufmerksam durch und beachten Sie insbesondere die Sicherheitshinweise. Falls Sie die Sicherheitshinweise und die Angaben zur sachgemäßen Handhabung in dieser Bedienungsanleitung nicht befolgen, übernehmen wir für dadurch resultierende Personen-/Sachschäden keine Haftung. Außerdem erlischt in solchen Fällen die Gewährleistung/Garantie.**

**a) Allgemein**

- Das Produkt ist kein Spielzeug. Halten Sie es von Kindern und Haustieren fern.
- Lassen Sie das Verpackungsmaterial nicht achtlos liegen. Dieses könnte für Kinder zu einem gefährlichen Spielzeug werden.
- Schützen Sie das Produkt vor extremen Temperaturen, direktem Sonnenlicht, starken Erschütterungen, hoher Feuchtigkeit, Nässe, brennbaren Gasen, Dämpfen und Lösungsmitteln.
- Setzen Sie das Produkt keiner mechanischen Beanspruchung aus.

• Wenn kein sicherer Betrieb mehr möglich ist, nehmen Sie das Produkt außer Betrieb und schützen Sie es vor unbeabsichtigter Verwendung. Der sichere Betrieb ist nicht mehr gewährleistet, wenn das Produkt:

- sichtbare Schäden aufweist,
- nicht mehr ordnungsgemäß funktioniert,
- über einen längeren Zeitraum unter ungünstigen Umgebungsbedingungen gelagert wurde oder
- erheblichen Transportbelastungen ausgesetzt wurde.
- Gehen Sie vorsichtig mit dem Produkt um. Durch Stöße, Schläge oder dem Fall aus bereits geringer Höhe wird es beschädigt.
- Wenden Sie sich an eine Fachkraft, wenn Sie Zweifel über die Arbeitsweise, die Sicherheit oder den Anschluss des Produkts haben.
- Lassen Sie Wartungs-, Anpassungs- und Reparaturarbeiten ausschließlich von einem Fachmann bzw. einer Fachwerkstatt durchführen.
- Sollten Sie noch Fragen haben, die in dieser Bedienungsanleitung nicht beantwortet werden, wenden Sie sich an unseren technischen Kundendienst oder an andere Fachleute.

**b) Elektrische Sicherheit**

- Das Netzteil ist in Schutzklasse II aufgebaut. Als Spannungsquelle darf nur eine ordnungsgemäße Netzsteckdose (230 V/AC, 50 Hz) des öffentlichen Versorgungsnetzes verwendet werden.
- Als Spannungsquelle darf nur das beiliegende Netzteil verwendet werden. Überprüfen Sie vor dem Einstecken des Netzteils, ob die auf dem Netzteil angegebene Spannung mit der Spannung Ihres Stromversorgungsunternehmens übereinstimmt.
- Die Netzsteckdose muss sich in der Nähe des Geräts befinden und leicht zugänglich sein.
- Gießen Sie nie Flüssigkeiten über elektrische Geräte aus und stellen Sie keine mit Flüssigkeit gefüllten Gegenstände neben das Gerät. Sollte dennoch Flüssigkeit oder ein Gegenstand ins Geräterinnere gelangt sein, schalten Sie in einem solchen Fall die zugehörige Netzsteckdose stromlos (z.B. Sicherungsautomat abschalten) und ziehen Sie danach den Netzstecker aus der Netzsteckdose. Das Produkt darf danach nicht mehr betrieben werden, bringen Sie es in eine Fachwerkstatt.
- Verwenden Sie das Produkt niemals gleich dann, wenn es von einem kalten in einen warmen Raum gebracht wird. Das dabei entstehende Kondenswasser kann unter Umständen das Produkt zerstören. Außerdem besteht beim Netzteil Lebensgefahr durch einen elektrischen Schlag! Lassen Sie das Produkt zuerst auf Zimmertemperatur kommen, bevor es angeschlossen und verwendet wird. Dies kann u.U. mehrere Stunden dauern.
- Wenn das Netzteil Beschädigungen aufweist, so fassen Sie es nicht an, es besteht Lebensgefahr durch einen elektrischen Schlag! Schalten Sie zuerst die Netzspannung für die Netzsteckdose ab, an der das Netzteil angeschlossen ist (zugehörigen Sicherungsautomat abschalten bzw. Sicherung herausdrehen, anschließend FI-Schutzschalter abschalten, so dass die Netzsteckdose allpolig von der Netzspannung getrennt ist). Ziehen Sie erst danach das Netzteil aus der Netzsteckdose. Entsorgen Sie das beschädigte Netzteil umweltgerecht, verwenden Sie es nicht mehr. Tauschen Sie es gegen ein baugleiches Netzteil aus.
- Netzteile dürfen nie mit nassen Händen ein- oder ausgesteckt werden.
- Ziehen Sie Netzteile nie an der Leitung aus der Steckdose, ziehen Sie sie immer nur an den dafür vorgesehenen Griffflächen aus der Netzsteckdose.
- Ziehen Sie aus Sicherheitsgründen bei einem Gewitter immer das Netzteil aus der Netzsteckdose.
- Ziehen Sie bei längerer Nichtbenutzung den Netzstecker aus der Netzsteckdose.
- Stellen Sie sicher, dass beim Aufstellen die Kabel nicht gequetscht, geknickt oder durch scharfe Kanten beschädigt werden.
- Verlegen Sie Kabel immer so, dass niemand über diese stolpern oder an ihnen hängen bleiben kann. Es besteht Verletzungsgefahr.

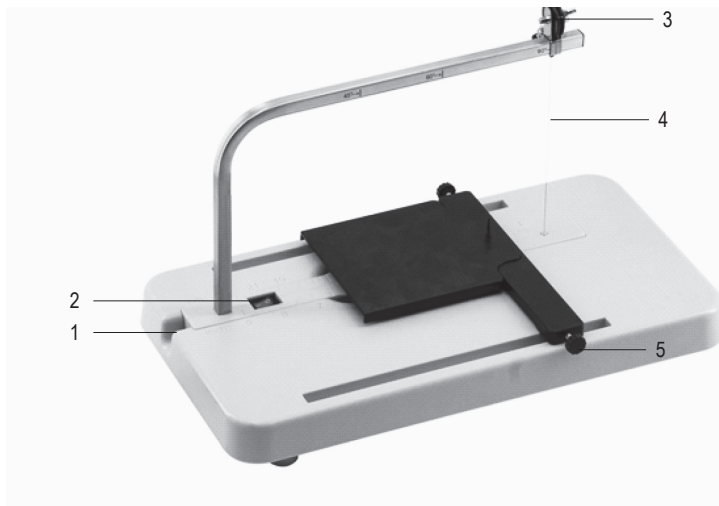
**c) Personen und Produkt**

- Dieses Gerät kann von Kindern ab 8 Jahren und darüber, sowie von Personen mit reduzierten physischen, sensorischen oder mentalen Fähigkeiten oder Mangel an Erfahrung und/oder Wissen benutzt werden, wenn sie beaufsichtigt oder bezüglich des sicheren Gebrauchs des Gerätes unterwiesen wurden und die daraus resultierenden Gefahren verstanden haben. Reinigung und Benutzer-Wartung dürfen nicht von Kindern durchgeführt werden, es sei denn sie werden beaufsichtigt. Kinder müssen beaufsichtigt werden, damit sie nicht mit dem Gerät spielen.
- Das Produkt ist nur für den häuslichen und nicht den industriellen Gebrauch bestimmt.
- Beachten Sie die Sicherheitshinweise der Hersteller zur Arbeit mit dem Material.
- Betreiben Sie das Produkt nicht in der Nähe von brennbaren Materialien, z.B. Gardinen etc.
- Halten Sie Ordnung am Arbeitsplatz. Lassen Sie keine leicht entzündlichen und brennbaren Materialien während der Arbeit herumliegen.
- Verwenden Sie nur den mitgelieferten Heißdraht. Das Netzteil kann sonst beschädigt werden.



- Berühren Sie den Heißdraht nicht im erhitzten Zustand. Es kommt andernfalls zu Verletzungen.
- Schalten Sie das Produkt immer aus, wenn Sie es nicht benutzen. Es können Unfälle auftreten.
- Lassen Sie das Gerät vollständig abkühlen, bevor Sie es lagern.
- Entfernen Sie den Heißdrahthalter, wenn Sie das Gerät nicht mehr benutzen.
- Lassen Sie das Produkt nie unbeaufsichtigt.
- Verwenden Sie das Produkt an einem gut belüfteten Ort. Tragen Sie bei Bedarf eine Maske.
- Verwenden Sie das Produkt nicht in der Nähe von entflammaren Lösungsmitteln und Gasen oder in geschlossenen Räumen, in denen sich leicht Lösungsmitteldampf ansammelt. Der Heißdrahtschneider entwickelt hohe Temperaturen, die Gase entflammen können.
- Verwenden Sie das Produkt nicht in Umgebungen mit hoher Staubbelastung und brennbaren Materialien wie z. B. Papier.
- Verwenden Sie das Produkt nur zum Schneiden von Polystyrol. Es können giftige Rauchgase entstehen, wenn Sie andere Materialien wie z.B. PVC schneiden.
- Drücken Sie beim Schneiden nicht zu fest auf das Werkstück, da sonst das Werkstück oder der Heißdrahtschneider selbst beschädigt werden kann. Es besteht auch die Gefahr von Personenschäden.
- Bewahren Sie das Produkt außerhalb der Reichweite von Kindern und ungeschulten Personen auf. In den Händen ungeschulter Personen sind Heißdrahtschneider gefährlich.
- In gewerblichen Einrichtungen sind die Unfallverhütungsvorschriften des Verbandes der gewerblichen Berufsgenossenschaften für elektrische Anlagen und Betriebsmittel zu beachten.
- In Schulen und Ausbildungseinrichtungen, Hobby- und Selbsthilfewerkstätten ist der Umgang mit Messgeräten durch geschultes Personal verantwortlich zu überwachen.

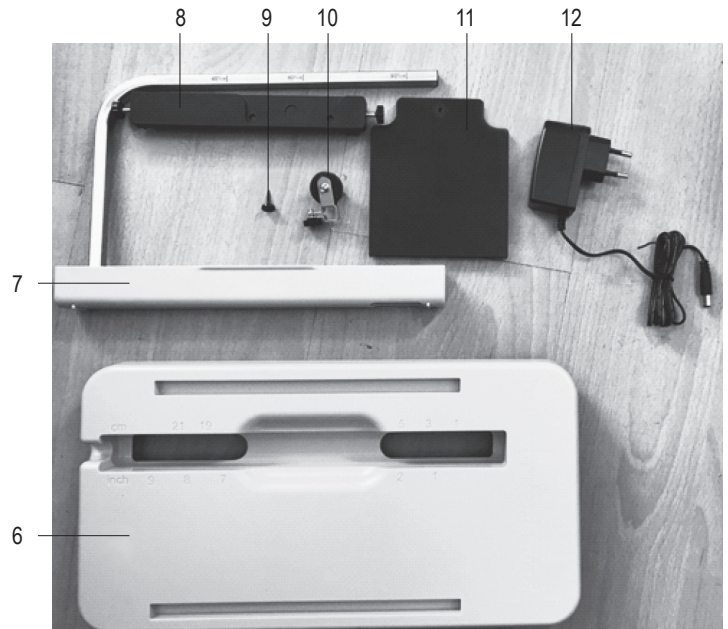
## Bedienelemente



- |                         |                     |
|-------------------------|---------------------|
| 1 Niederspannungsbuchse | 4 Heißdraht         |
| 2 Betriebsschalter      | 5 Feststellschraube |
| 3 Heißdrahtspule        |                     |

## Inbetriebnahme

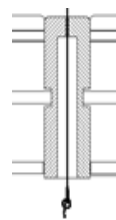
### a) Einzelteile (Stückliste)



- |                             |  |
|-----------------------------|--|
| 6 Grundplatte               | 10 Halterung mit Heißdrahtspule                  |
| 7 Heißdrahthalter mit Bügel | 11 Trägerplatte (mit Aufnahme des Zentrierdorns) |
| 8 Anschlag                  | 12 Netzteil                                      |
| 9 Zentrierdorn              |  |

### b) Montage des Heißdrahts auf dem Heißdrahthalter

➔ Entnehmen Sie die Einzelteile aus der Verpackung und überprüfen sie auf Beschädigungen.



1. Der Heißdraht ist auf einer feststellbaren Spule aufgewickelt.
2. Schieben Sie den Vierkant der Halterung der Heißdrahtspule (10) auf den Bügel des Heißdrahthalters (7).
3. Platzieren den Heißdrahthalter (7) an der gewünschten Stelle. Für Vertikalschnitte ist dies die 90° Markierung.
4. Um den Heißdraht zu installieren, lösen Sie die Flügelschraube der Heißdrahtspule (3) am Halter.
5. Ziehen Sie etwa 20 cm des Heißdrahts heraus.
6. Führen Sie den Draht dann durch die Bohrung der Drahtaufnahme nach unten.
7. Binden Sie den Draht zu einem Knoten zusammen, sodass er nicht mehr durch die Bohrung herausgezogen werden kann.
8. Ziehen Sie den Heißdraht zurück bis er leicht unter Spannung steht. Drehen Sie dazu die Spule bis eine straffe, handfeste Drahtspannung erreicht ist und arretieren sie durch Festdrehen der Flügelschraube.
9. Achten Sie auf eine exakt senkrechte Ausrichtung des Heißdrahtes in allen Richtungen bzw. den exakten Winkel falls Sie Schrägschnitte durchführen wollen.
10. Um Schnitte außerhalb eines Winkels von 90° durchzuführen, verschieben Sie die Halterung der Heißdrahtspule (10) seitlich auf dem Bügel des Heißdrahthalters. Die Positionen für 45° sowie 90° sind zur Orientierung auf dem Bügel angegeben. Natürlich sind auch zwischen diesen Winkeln liegende Neigungen einstellbar. Sie benötigen ggf. ein Winkelmessgerät zur Bestimmung solcher Winkel.
11. Sichern Sie die Heißdrahtspule (10) zum Schluss auf dem Bügel durch Festdrehen ihrer Sicherungsschraube.

### c) Montage des Geräts

1. Montieren Sie den Heißdrahthalter (7) in die breite Nut in der Grundplatte (6).
2. Stecken Sie den Zentrierdorn (9) in die Bohrung in der Trägerplatte (11).

➔ Dieser Schritt ist nur notwendig, wenn Sie einen Mittelpunkt benötigen, um rotations-symmetrische Teile zu schneiden.

3. Setzen Sie den Anschlag (8) in seine Führungsnut in der Grundplatte (6). Gegebenenfalls setzen Sie noch die Trägerplatte in die Aussparungen im Anschlag.
4. Schieben Sie den Anschlag in die gewünschte Position und fixieren ihn mit Hilfe der Feststellschraube (5). Lösen Sie diese wieder, wenn Sie die Position bei Ihrer späteren Arbeit entsprechend verändern müssen und stellen Sie den Anschlag erneut fest.

## d) Betrieb

1. Verbinden Sie den Niederspannungsstecker des Netzteils mit der Niederspannungsbuchse (1) am Heißdrahtschneider.
2. Stecken Sie das Netzteil (12) in eine ordnungsgemäße Netzsteckdose.
3. Schalten Sie den Heißdrahtschneider ein. Die rote Anzeige im Betriebsschalter (2) leuchtet auf. Es dauert einige Zeit, bis der Heizdraht die Arbeitstemperatur erreicht hat. Lesen Sie zu Details der Aufheizzeiten und Temperaturen im Kapitel „Technische Daten“.
4. Um festzustellen, ob die Temperatur für das Schneiden Ihres Materials ausreichend ist, schneiden Sie eine Materialprobe an.
5. Bei der ersten Inbetriebnahme des Produkts kann etwas Rauch abgegeben werden. Dies ist nur verbrennendes Fett, das bei der Herstellung verwendet wurde.
6. Sollte Rauch bei der späteren Verwendung auftreten, sind es wahrscheinlich am Heißdraht haftende Polystyrol-Reste. Dieses ist normal und sollte ca. 1 Minute dauern. Es ist normalerweise nicht schädlich für das Produkt oder den Anwender.

→ Sie können den Heißdrahthalter (7) auch, ohne ihn auf die Grundplatte zu montieren, frei Hand zum Schneiden verwenden.



Es ist zu erwarten, dass sich der Heißdraht beim ersten Gebrauch etwas ausdehnt und sich dadurch verlängert. Überdehnen Sie den Heißdraht für das erste Erhitzen deshalb etwas, lassen ihn wieder abkühlen und spannen ihn erneut ein. Die Drahtlänge und Spannung ändern sich jetzt nur noch geringfügig.

7. Bewegen Sie Ihr Werkstück mit leichtem Druck und gleichmäßiger Geschwindigkeit entlang des Anschlages durch den Draht.
8. Zum Schneiden von rotations-symmetrischen Profilen markieren Sie den Mittelpunkt des Werkstücks (die Diagonalen anzeichnen) und drücken es an diesem Mittelpunkt auf den Zentrierdorn (9).
9. Bewegen Sie das Werkstück nun durch Drehen durch den Heißdraht. Gegebenenfalls stellen Sie den Heißdraht auf eine Winkel ein, um Körper mit zwei nicht parallelen Seiten, z.B. Kegel oder Kegelmümpfe, zu schneiden.



## e) Beendigung der Arbeit

1. Schalten Sie den Heißdrahtschneider mit dem Betriebsschalter (2) aus. Die rote Anzeige erlischt.
2. Ziehen Sie das Netzteil aus der Steckdose, um damit sicherzustellen, dass das Produkt nicht versehentlich eingeschaltet werden kann.
3. Lassen Sie den Heißdraht und das gesamte Produkt vollständig abkühlen, bevor Sie es verstauen.

→ Demontieren Sie den Heißdrahthalter immer, wenn Sie ihn nicht verwenden.

## Tipps und Hinweise

→ Bedenken Sie, dass bei Schrägschnitten die beheizte Länge des Heißdrahts etwas größer wird und damit dessen Gesamtwiderstand ansteigt. Die Temperatur verringert sich auf die Länge des Drahtes damit etwas.

- Lassen Sie das erste Teil bei Schnitten von doppelten Gehrungen, z. B. ein Prisma, am Ausgangswerkstück, indem Sie einen durchgehenden Schnitt ausführen. Drehen Sie es dazu im Umkehrpunkt (an dem die zwei Kanten zusammenlaufen). Sie können so auch die Außenumrisse weiterhin als Anschlag verwenden.
- Wenn Sie ein Werkstück quer zum Anschlag (8) durch-/abschneiden, empfiehlt es sich eine Abfallstück mit zwei parallelen Seiten zwischenzulegen. Damit vermeiden Sie in den Anschlag zu schneiden und beschädigen ggf. nur die Zwischenlage.

## Pflege und Reinigung

- Vor einer Reinigung schalten Sie die Netzspannung aus und trennen das Netzteil vom Netz und dem Gerät. Lassen Sie die aufgeheizten Elemente ausreichend abkühlen.
- Verwenden Sie auf keinen Fall aggressive Reinigungsmittel, Reinigungsalkohol oder andere chemische Lösungen, da dadurch das Gehäuse angegriffen oder gar die Funktion beeinträchtigt werden kann.
- Für eine Reinigung können Sie ein sauberes, weiches, trockenes Tuch verwenden. Staub lässt sich sehr leicht mit einem sauberen, weichen Pinsel entfernen.
- Reinigen Sie den Heißdraht während der Arbeit durch Abwischen mit einem Tuch oder dickem Papier solange vorhandene Rückstände noch geschmolzen sind. Nach der Arbeit reinigen Sie Rückstände in vollständig abgekühltem Zustand mit einem mit Azeton getränkten Tuch.

## Entsorgung



Elektronische Geräte sind Wertstoffe und gehören nicht in den Hausmüll. Entsorgen Sie das Produkt am Ende seiner Lebensdauer gemäß den geltenden gesetzlichen Bestimmungen.

Sie erfüllen damit die gesetzlichen Verpflichtungen und leisten Ihren Beitrag zum Umweltschutz.

## Technische Daten

### a) Heißdrahtschneider

Betriebsspannung/-strom .....	7 V/DC, 3 A
Leistung .....	max. 20 W
Aufheizzeit .....	5 s bis 300 °C 10 s bis 400 °C 15 s bis 450 °C
Schneidtemperatur .....	450 °C
Verwendbarer Ersatzdraht .....	ø 0,3 mm
Betriebsbedingungen .....	-6 bis +46 °C, 10 – 90 % relative Luftfeuchte (nicht kondensierend)
Lagerbedingungen .....	-20 bis +60 °C, 10 – 70 % relative Luftfeuchte (nicht kondensierend)
Abmessungen ( L x B x H) .....	190 x 361 x 235 mm
Gewicht .....	700 g

### b) Netzteil

Eingangsspannung/-strom .....	230 V/AV, 50 Hz, 0,5 A
Kabellänge .....	152 cm (ohne Stecker)



**GB** Operating instructions**2-in-1 hot wire styrofoam cutting kit, 20 W**

Item no. 2227891

**Intended use**

The product is intended to be used for hot cutting polystyrene. Vapours that are produced during material processing in enclosed rooms must be removed with an extraction system. Heating temperatures can reach a maximum of approx. 450 °C. PVC and PVC-coated materials must not be processed due to the hazardous vapours released during cutting.

This product is intended for indoor use only. Do not use it outdoors. Contact with moisture (e.g. in a bathroom) must be avoided under all circumstances.

For safety and approval purposes, do not rebuild and/or modify this product. Using the product for purposes other than those described above may damage the product. In addition, improper use can cause hazards such as a short circuit, fire or electric shock. Read the operating instructions carefully and store them in a safe place. Only make this product available to third parties together with its operating instructions.

This product complies with statutory, national and European regulations. All company and product names contained herein are trademarks of their respective owners. All rights reserved.

**Delivery content**

- Hot-wire cutter
- Spare wire  $\varnothing$  0.3 mm, 10 m
- Power adapter
- Operating instructions

**Up-to-date operating instructions**

Download the latest operating instructions at [www.conrad.com/downloads](http://www.conrad.com/downloads) or scan the QR code shown. Follow the instructions on the website.

**Explanation of symbols**

The symbol with the lightning in a triangle indicates that there is a risk to your health, e.g. due to an electric shock.



The symbol with an exclamation mark in a triangle is used to highlight important information in these operating instructions. Always read this information carefully.



The arrow symbol indicates special information and tips on how to use the product.



This product must only be used in dry, enclosed indoor areas. It must not become damp or wet, as this may cause a fatal electric shock!



This symbol indicates that this product is built according to protection class II. It is equipped with reinforced or dual insulation between the mains circuit and the output voltage.



This product has been CE tested and therefore complies with the necessary national and European regulations.



This symbol reminds you to read the operating instructions included with the product.

**Safety information**

**Read the operating instructions and safety information carefully. If you do not follow the safety instructions and information on proper handling in these operating instructions, we will assume no liability for any resulting personal injury or damage to property. Such cases will invalidate the warranty/guarantee.**

**a) General information**

- The device is not a toy. Keep it out of the reach of children and pets.
- Do not leave packaging material lying around carelessly. It may become a dangerous plaything for children.
- Protect the product from extreme temperatures, direct sunlight, strong jolts, high humidity, moisture, flammable gases, vapours and solvents.
- Do not place the product under any mechanical stress.
- If it is no longer possible to operate the product safely, stop using it and prevent unauthorised use. Safe operation can no longer be guaranteed if the product:
  - is visibly damaged,
  - is no longer working properly,
  - has been stored for extended periods in poor ambient conditions or
  - has been subjected to any serious transport-related stress.
- Handle the product carefully. Jolts, impacts or a fall even from a low height may damage the product.

- Consult a technician if you are not sure how to use or connect the product, or if you have concerns about safety.
- Maintenance, modifications and repairs must be carried out by a technician or a specialist repair centre.
- If you have questions which remain unanswered by these operating instructions, contact our technical support service or other technical personnel.

**b) Electrical safety**

- The power adapter is built according to protection class II. Only connect the adapter plug to a standard mains socket (230 V/AC, 50 Hz) connected to the public grid.
- Only power the product using the power adapter provided. Before plugging in the power adapter, check whether the voltage stated on the power adapter complies with the voltage of your electricity supplier.
- The mains outlet must be located near to the device and be easily accessible.
- Never pour liquids over electrical devices or place objects filled with liquid next to the device. If liquid or a foreign object enters the interior of the device nevertheless, first power down the respective mains socket (e.g. switch off the circuit breaker) and then pull the mains plug from the mains socket. Discontinue use and take the product to a specialist repair centre.
- Never use the product immediately after it has been brought from a cold room into a warm one. This may cause condensation to form, which can destroy the product. The power adapter may also cause a fatal electric shock! Allow the product to reach room temperature before connecting it and putting it into use. This may take several hours.
- Do not touch the power adapter if there are any signs of damage, as this may cause a fatal electric shock! Switch off the mains voltage to the socket containing the power adapter (switch off the corresponding circuit breaker or remove the safety fuse, and then switch off the corresponding RCD protective switch). You can then unplug the power adapter from the mains socket. Dispose of the faulty power adapter in an environmentally friendly manner and discontinue its use. Replace it with a power adapter of the same design.
- Never connect or disconnect power adapters if your hands are wet.
- Never unplug the power adapter from the mains socket by pulling on the cable; always use the grips on the plug.
- For safety reasons, disconnect the power adapter from the mains socket during storms.
- Unplug the mains plug from the mains socket if you do not plan to use the product for an extended period of time.
- When setting up the product, ensure that the cables are not pinched, kinked or damaged by sharp edges.
- Always lay the cables so that nobody can trip over or become entangled in them. This poses a risk of injury.

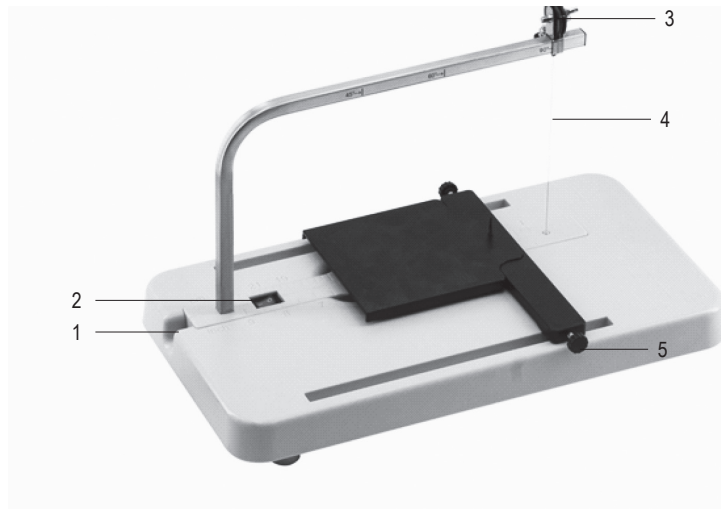
**c) Persons and product**

- This appliance may be used by children over 8 years of age and people with reduced physical, sensory or mental capabilities if they have been given supervision or instruction concerning the safe use of the appliance and understand the hazards involved. Children must not clean or service the appliance without appropriate supervision. Children should be supervised to ensure that they do not play with the device.
- The product is only designed for household use, not industrial use.
- Observe the safety information provided by the manufacturer for working with the material.
- Never operate the product in the vicinity of combustible materials (e.g. curtains).
- Keep the workplace tidy. Do not leave any flammable materials lying around when you are using the device.
- Only use the hot wire included with the product, otherwise the power adapter may be damaged.
- Never touch the hot wire when it has heated up. This poses a risk of injury.
- Switch the product off when you are not using it. Not doing so could cause an accident.
- Allow the product to cool completely before storing it.
- Remove the hot-wire holder when you are not using the device.
- Never leave the product unattended.
- Store it in a well-ventilated place. Wear a safety mask during operation, if necessary.
- Do not operate the product in the vicinity of flammable solvents or gases or in enclosed spaces where solvent vapours can easily accumulate. The hot-wire cutter can become hot enough to ignite the gases.
- Do not use the product in environments with a high dust load or flammable materials, e.g. paper.
- Only use the product to cut polystyrene. Toxic fumes may occur if you use the device to cut other materials, e.g. PVC.



- Do not press onto the workpiece too firmly when cutting, as this can damage the workpiece or the hot-wire cutter itself. There is also a risk of personal injury.
- Store the product outside of the reach of children and untrained persons. Hot-wire cutters are dangerous in the hands of untrained persons.
- For installations in industrial facilities, follow the accident prevention regulations for electrical systems and equipment issued by the national safety organisation or the corresponding national authority.
- In schools, educational facilities, hobby and DIY workshops, measuring devices must be operated under the responsible supervision of qualified personnel.

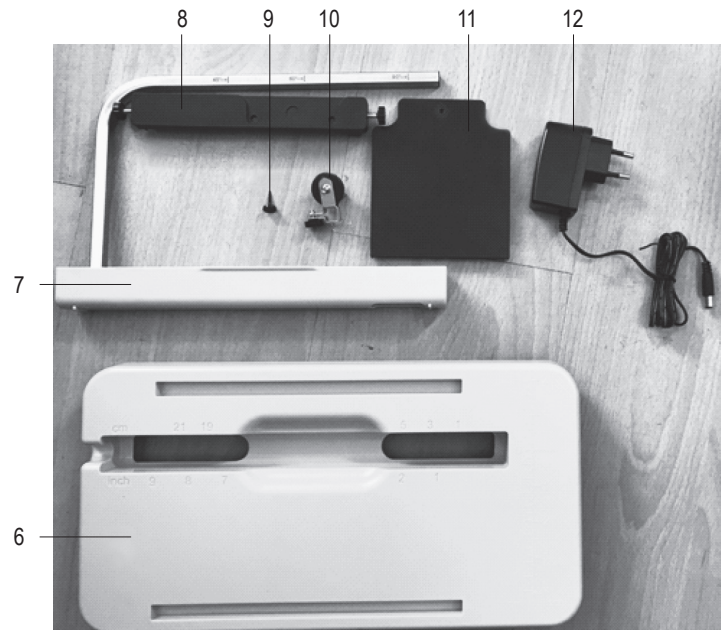
## Product overview



- |                      |                     |
|----------------------|---------------------|
| 1 Low-voltage socket | 4 Hot wire          |
| 2 Mode button        | 5 Cap locking screw |
| 3 Hot-wire reel      |                     |

## Operation

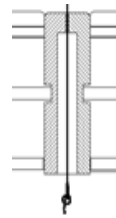
### a) Individual parts (parts list)



- |                                |   |
|--------------------------------|---|
| 6 Base plate                   | 10 Holder with hot-wire coil                    |
| 7 Hot-wire holder with bracket | 11 Support plate (with holder for centring pin) |
| 8 Stop                         | 12 Power adapter                                |
| 9 Centring pin                 |   |

### b) Assembling the hot wire on the hot-wire holder

→ Remove the individual parts from the packaging and check them for damage.



1. The hot wire is wound onto a lockable reel.
2. Slide the square of the reel holder (10) onto the bracket of the hot-wire holder (7).
3. Then, position the hot-wire holder (7) in the desired position. For vertical cuts, this should be the 90° marking.
4. To install the hot wire, release the wing bolt for the hot-wire reel (3) on the holder.
5. Pull approx. 20 cm of the hot wire out.
6. Guide the wire through the hole in the wire holder downwards.
7. Form a knot with the wire so that no more wire can be pulled through the hole.
8. Pull the hot wire back until it is slightly tensioned. Then, turn the reel until there is firm, hand-tight tension on the wire, then lock the reel in place by tightening the wing bolt.
9. Ensure that the hot wire is perpendicular in all directions or that the wire is aligned at the precise angle if cutting oblique.
10. For cuts outside of an angle of 90°, move the holder of the high-wire reel (10) sideways on the bracket of the hot-wire holder. The positions for 45° and 90° are specified for orientation on the bracket. Inclinations between these angles can also be set. To set these angles, you will need an angle measurement device.
11. Finally, secure the hot-wire reel (10) on the bracket by tightening the locking bolt.

### c) Assembling the device

1. Assemble the hot-wire holder (7) in the wide groove in the base plate (6).
2. Insert the centring pin (9) into the hole in the support plate (11).

→ This step is required only if you require a centre point to cut rotationally symmetrical parts.

3. Place the stop (8) in the guide groove in the base plate (6). If necessary, place the support plate into the recesses in the stop.
4. Slide the stop into the desired position and secure it with the aid of the cap locking screw (5). Undo the screw again if you need to adjust the position for a subsequent job, then secure the stop again.

### d) Operation

1. Connect the low-voltage plug on the power adapter to the low-voltage socket (1) on the hot-wire cutter.
2. Plug the power adapter (12) into a standard mains socket.
3. Switch the hot-wire cutter on. The red indicator in the mode switch (2) lights up. It may take a while for the hot wire to reach operating temperature. Please see the information on heat-up times and temperatures in 'Technical data'.
4. To check whether the temperature is sufficient for cutting your material, cut a sample.
5. There may be some smoke development the first time that you use the product. This is merely combustible grease that was used during the manufacturing process.
6. In the event of smoke on a subsequent occasion, there are likely to be polystyrene residues on the hot wire. This is normal and should last for approx. 1 minute. It is not normally harmful to the product or the user.

→ You can also use the hot-wire holder (7) without securing it to the base plate.



Expect the hot wire to expand slightly on first use, thereby causing it to elongate. Overstretch the hot wire a little the first time that it is heated, let it cool down again and clamp it again. The length of the wire and tension will now change only minimally.

7. Move your workpiece, exerting slight pressure and at an even speed, against the stop and through the wire.
8. To cut rotationally symmetrical profiles, mark the centre point of the workpiece (mark the diagonals) and press it on the centring pin (9) at the centre point.
9. Now, move the workpiece by turning the hot wire. If necessary, adjust the hot wire to an angle to cut objects with two non-parallel sides, e.g. cones or truncated cones.



## e) Finishing work

1. Switch the hot-wire cutter off with the mode switch (2). The red indicator goes off.
2. Remove the power adapter from the mains socket to ensure that the product cannot be switched on by mistake.
3. Let the hot wire and the entire product cool before storing it away.

→ Always remove the hot-wire holder when not being used.

## Tips and notes

→ Remember that when making oblique cuts, the heated length of the hot wire will be slightly greater, which will mean an increased overall resistance. This will reduce the temperature along the length of the wire slightly.

- When cutting double mitres, e.g. a prism, leave the first piece on the starting workpiece by making a continuous cut. To do this, rotate it at the turning point (where the two edges meet). You can also use the outer contour as a stop.
- If cutting through/off a workpiece perpendicular to the stop (8), we recommend placing an off-cut with two parallel sides in between. This will prevent you from cutting into the stop, only damaging the off-cut in between.

## Care and cleaning

- Switch the mains voltage off and disconnect the power adapter from the mains and the device before cleaning. Let hot elements cool down sufficiently before touching them.
- Never use aggressive detergents, rubbing alcohol or other chemical solutions, as these may damage the enclosure or cause the product to malfunction.
- You can use a clean, soft and dry cloth to clean the product. Dust can be easily removed using a soft clean brush.
- To clean a hot wire during use, wipe it with a cloth or thick paper, provided that the residues present are still melted. After completing work, clean residues with a cloth soaked in acetone when the device has cooled down completely.

## Disposal



Electronic devices are recyclable waste and must not be placed in household waste. At the end of its service life, dispose of the product in accordance with applicable regulatory guidelines.

You thus fulfil your statutory obligations and contribute to environmental protection.

## Technical data

### a) Hot-wire cutter

Operating voltage/current .....	7 V/DC, 3 A
Power .....	Max. 20 W
Heat-up time .....	5s to 300 °C 10s to 400 °C 15s to 450 °C
Cutting temperature .....	450 °C
Replacement wire .....	ø 0.3 mm
Operating conditions .....	-6 to +46 °C, 10 - 90 % relative humidity (non-condensing)
Storage conditions .....	-20 to +60 °C, 10 - 70 % relative humidity (non-condensing)
Dimensions (L x W x H) .....	190 x 361 x 235 mm
Weight .....	700 g

### b) Power adapter

Input voltage/current .....	230 V/AC, 50 Hz 0.5 A
Cable length .....	152 cm (without connector)

**F Mode d'emploi****Kit de découpe du polystyrène à fil chaud 2 en 1  
20 W**

N° de commande 2227891

**Utilisation prévue**

Le produit est conçu pour la découpe à chaud de mousse de polystyrène. Les vapeurs générées lors du traitement d'un matériau doivent être éliminées avec un dispositif d'aspiration lorsque le travail est exécuté dans des locaux fermés. Les températures de chauffage peuvent atteindre env. 450 °C max. Le PVC et les matériaux enduits de PVC ne doivent pas être usinés à cause des vapeurs nocives générées lors de la coupe.

L'utilisation est uniquement autorisée en intérieur, dans des locaux fermés ; l'utilisation en plein air est interdite. Évitez impérativement tout contact avec l'humidité, par ex. dans la salle de bain, etc.

Pour des raisons de sécurité et d'homologation, toute transformation et/ou modification du produit est interdite. Si vous utilisez le produit à d'autres fins que celles décrites précédemment, vous risquez de l'endommager. Par ailleurs, une utilisation incorrecte peut être source de dangers tels que court-circuit, incendie, électrocution. Lisez attentivement le mode d'emploi et conservez-le. Ne donnez le produit à un tiers qu'accompagné de son mode d'emploi.

Le produit est conforme aux exigences légales européennes et nationales en vigueur. Tous les noms d'entreprises et toutes les appellations de produits indiqués sont des marques déposées de leurs propriétaires respectifs. Tous droits réservés.

**Contenu d'emballage**

- Coupeur à fil chaud
- Fil de rechange  $\varnothing$  0,3 mm, 10 m
- Bloc d'alimentation
- Mode d'emploi

**Modes d'emploi actuels**

Téléchargez les modes d'emploi actualisés via le lien [www.conrad.com/downloads](http://www.conrad.com/downloads) ou scannez le Code QR illustré. Suivez les instructions disponibles sur le site Internet.

**Explication des symboles**

Le symbole de l'éclair dans un triangle indique un risque pour votre santé, par ex. suite à un choc électrique.



Le symbole du point d'exclamation dans un triangle attire l'attention sur les signes importants du mode d'emploi à respecter impérativement.



Le symbole de la flèche précède les conseils et remarques spécifiques à l'utilisation.



L'appareil ne peut être utilisé que dans des locaux secs et fermés. L'appareil ne doit ni prendre l'humidité ni être mouillé ! Il y aurait alors danger de mort par électrocution !



Ce symbole indique que cet appareil est conforme à la classe de protection II. Il possède une isolation double ou renforcée entre le réseau d'alimentation et la tension de sortie.



Cet appareil est homologué CE et répond ainsi aux directives nationales et européennes requises.



Ce symbole vous rappelle que vous devez lire le mode d'emploi de l'appareil.

**Consignes de sécurité**

**Lisez attentivement le mode d'emploi dans son intégralité, en étant particulièrement attentif aux consignes de sécurité. Nous déclinons toute responsabilité en cas de dommage corporel ou matériel résultant du non-respect des consignes de sécurité et des instructions d'utilisation de ce mode d'emploi. En outre, la garantie est annulée dans de tels cas.**

**a) Généralités**

- Ce produit n'est pas un jouet. Gardez-le hors de portée des enfants et des animaux domestiques.
- Ne laissez pas traîner le matériel d'emballage. Cela pourrait constituer un jouet très dangereux pour les enfants.
- Le produit ne doit pas être exposé à des températures extrêmes, à la lumière directe du soleil, à des secousses intenses, à une humidité élevée, à l'eau, à des gaz inflammables, à des vapeurs et à des solvants.
- N'exposez pas le produit à des contraintes mécaniques.

• Si la sécurité d'utilisation ne peut plus être garantie, cessez d'utiliser le produit et faites en sorte qu'il ne puisse pas être mis en marche accidentellement. Une utilisation en toute sécurité n'est plus garantie si le produit :

- présente des traces de dommages visibles,
- ne fonctionne plus correctement,
- a été rangé dans des conditions inadéquates sur une longue durée, ou
- a été transporté dans des conditions très rudes.

• Manipulez le produit avec précaution. Les chocs, les coups et les chutes, même d'une faible hauteur, suffisent pour endommager l'appareil.

• Adressez-vous à un technicien spécialisé si vous avez des doutes concernant le mode de fonctionnement, la sécurité ou le raccordement de l'appareil.

• Toute opération d'entretien, de réglage ou de réparation doit être effectuée par un spécialiste ou un atelier spécialisé.

• Si vous avez encore des questions auxquelles ce mode d'emploi n'a pas su répondre, nous vous prions de vous adresser à notre service technique ou à un expert.

**b) Sécurité électrique**

• Le bloc d'alimentation appartient à la classe de protection II. Cet appareil doit impérativement être branché sur une prise de courant standard (230 V/AC, 50 Hz) du réseau d'alimentation public.

• Seul le bloc d'alimentation fourni doit être utilisé comme source de tension. Avant de brancher le bloc d'alimentation, vérifiez si la tension indiquée correspond à celle de votre fournisseur d'électricité.

• La prise électrique doit se trouver à proximité de l'appareil et être facilement accessible.

• Ne versez jamais de liquides sur les appareils électriques et ne posez pas d'objets contenant des liquides à côté de l'appareil. Toutefois, si du liquide ou un objet pénètre à l'intérieur de l'appareil, mettez d'abord la prise de courant correspondante hors tension (déconnectez par ex. le coupe-circuit automatique) et débranchez ensuite la fiche de la prise de courant. N'utilisez plus le produit par la suite et confiez-le à un atelier spécialisé.

• N'allumez jamais l'appareil immédiatement après son passage d'une pièce froide à une pièce chaude. L'eau de condensation qui en résulterait pourrait détruire l'appareil dans le pire des cas. En plus, le bloc d'alimentation vous expose à un danger de mort par électrocution ! Laissez l'appareil s'acclimater à la température ambiante avant de le brancher et de le mettre en marche. Selon les cas, cela peut prendre plusieurs heures.

• Si le bloc d'alimentation est endommagé, ne le touchez pas : danger de mort par électrocution ! Coupez d'abord l'alimentation de la prise de courant sur laquelle le bloc d'alimentation est branché (déconnectez le coupe-circuit automatique ou retirez le fusible, puis arrêtez le disjoncteur différentiel de sorte que la prise de courant soit déconnectée sur tous les pôles). Ce n'est qu'après cela que vous pouvez débrancher le bloc d'alimentation de la prise de courant. Éliminez le bloc d'alimentation endommagé de manière écologique, ne l'utilisez plus. Remplacez-le par un autre du même type !

• Ne branchez ou débranchez jamais les blocs d'alimentation avec des mains mouillées.

• Ne tirez jamais sur le câble pour débrancher le bloc d'alimentation de la prise de courant ; retirez-le en le saisissant au niveau de la zone de préhension prévue à cet effet.

• Pour des raisons de sécurité, retirez la fiche secteur de la prise de courant par temps d'orage.

• Lorsque l'appareil n'est pas utilisé durant une période prolongée, débranchez-le.

• Lors de l'installation du produit, assurez-vous que les câbles ne sont pas coincés, pliés ou endommagés par des bords coupants.

• Placez les câbles de façon à éviter que des personnes ne trébuchent dessus ou n'y restent accrochées. Dans le cas contraire, vous courez un risque de blessures.

**c) Personnes et produit**

• Cet appareil peut être utilisé par des enfants dès l'âge de 8 ans et par des personnes ayant des capacités physiques, sensorielles ou mentales limitées ou ayant une expérience et/ou des connaissances réduites s'ils sont surveillés ou s'ils ont reçu des instructions concernant l'utilisation en toute sécurité de l'appareil et ont compris les risques encourus. Le nettoyage et l'entretien ne doivent pas être effectués par des enfants, à moins qu'ils ne soient surveillés. Les enfants doivent rester sous surveillance afin de ne pas jouer avec l'appareil.

• Le produit est destiné uniquement à une utilisation domestique et non industrielle. Respectez les consignes de sécurité du fabricant lorsque vous travaillez avec le matériel.

• N'utilisez pas le produit à proximité de matériaux inflammables, par ex. des rideaux, etc.

• Maintenez de l'ordre sur le poste de travail. Ne laissez pas traîner des matériaux facilement inflammables et combustibles au moment des travaux.

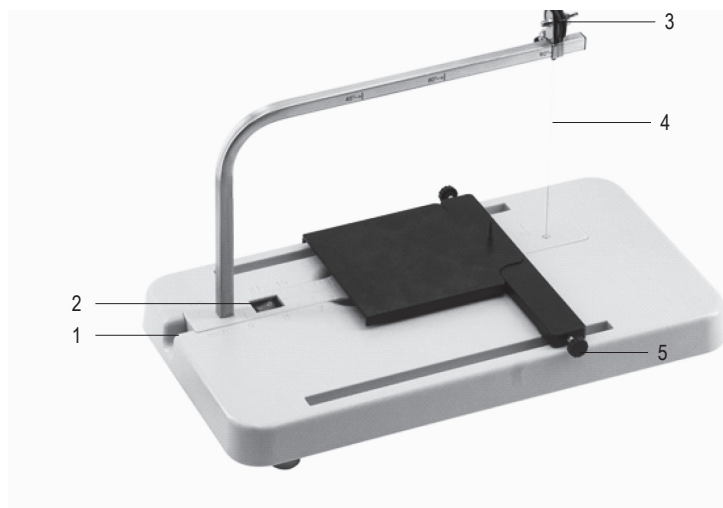
• N'utilisez que le fil chaud fourni. Autrement, cela risquerait d'endommager le bloc d'alimentation.





- Ne touchez pas le fil chaud lorsqu'il est chaud. Sinon, cela peut provoquer des blessures.
- Débranchez toujours le produit quand vous ne l'utilisez pas. Il y a un risque d'accident.
- Laissez l'appareil sécher complètement avant de le ranger.
- Retirez le support de fil chaud lorsque vous n'utilisez plus l'appareil.
- Ne laissez jamais le produit sans surveillance.
- Utilisez le produit dans un endroit bien ventilé. Portez un masque si nécessaire.
- N'utilisez pas le produit à proximité de solvants et de gaz inflammables ou dans des locaux fermés où la vapeur de solvant peut facilement s'accumuler. Le coupeur à fil chaud développe des températures élevées qui peuvent enflammer les gaz.
- N'utilisez pas le produit dans des environnements avec des niveaux de poussière élevés et des matériaux inflammables tels que du papier.
- N'utilisez le produit que pour découper du polystyrène. Des gaz de fumée toxiques peuvent être générés lorsque vous coupez d'autres matériaux tels que du PVC.
- N'appuyez pas trop fermement sur la pièce lors de la découpe, sinon la pièce ou le coupeur à fil chaud peut être endommagé. Il existe aussi un risque de blessure.
- Conserver le produit hors de la portée des enfants et des personnes non formées. Les coupeurs à fil chaud sont dangereux dans les mains de personnes non expérimentées.
- Dans les installations industrielles, il convient d'observer les directives en matière de prévention des accidents relatives aux installations et aux matériels électriques prescrites par les associations professionnelles.
- Dans les écoles, les centres de formation, les ateliers de loisirs et de réinsertion, la manipulation d'un appareil de mesure doit se faire sous la surveillance d'un personnel responsable, spécialement formé à cet effet.

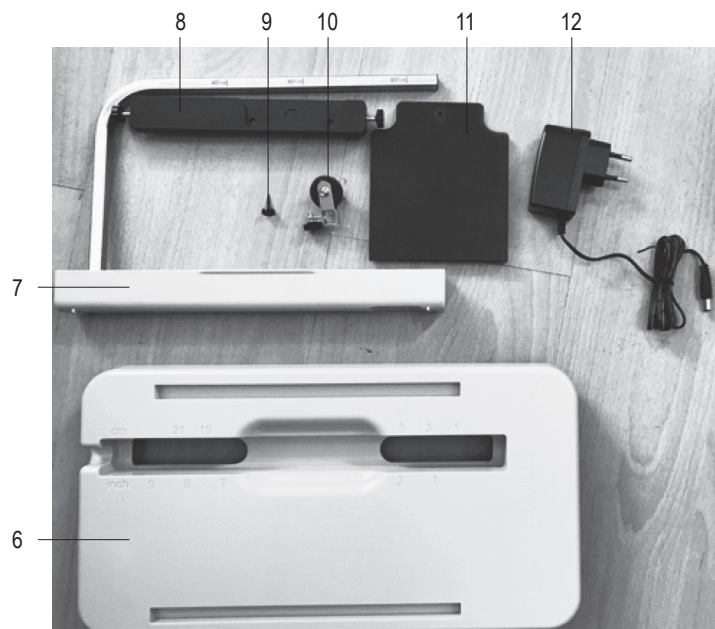
## Éléments de fonctionnement



- |   |                         |   |                |
|---|-------------------------|---|----------------|
| 1 | Prise basse tension     | 4 | Fil chaud      |
| 2 | Interrupteur de service | 5 | Vis de blocage |
| 3 | Bobine de fil chaud     |   |                |

## Mise en service

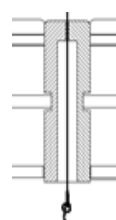
### a) Pièces (liste)



- |   |                                  |    |   |
|---|----------------------------------|----|---|
| 6 | Plaque de base                   | 10 | Support avec bobine de fil chaud                              |
| 7 | Support du fil chaud avec étrier | 11 | Plaque de support (avec logement pour le mandrin de centrage) |
| 8 | Butée                            | 12 | Bloc d'alimentation   |
| 9 | Mandrin de centrage              |    |   |

### b) Montage du fil chaud sur le support de fil chaud

→ Retirez les pièces de l'emballage et vérifiez qu'elles ne sont pas endommagées.



1. Le fil chaud est enroulé sur une bobine fixe.
2. Faites glisser la partie carrée du support de la bobine de fil chaud (10) sur l'étrier du support de fil chaud (7).
3. Placez le support de fil chaud (7) à l'endroit souhaité. Pour les coupes verticales, il s'agit du marquage à 90°.
4. Pour installer le fil chaud, desserrez la vis à ailettes de la bobine de fil chaud (3) sur le support.
5. Tirez environ 20 cm du fil chaud.
6. Faites ensuite passer le fil dans l'orifice du support de fil vers le bas.
7. Faites un nœud avec le fil de sorte qu'il ne puisse plus être tiré à travers le trou.
8. Tirez le fil chaud vers l'arrière jusqu'à ce qu'il soit légèrement sous tension. Pour ce faire, tournez la bobine avec la main jusqu'à obtenir une tension ferme du fil et bloquez-le en serrant la vis à ailettes.
9. Veillez à ce que le fil chaud soit orienté exactement verticalement dans toutes les directions ou à l'angle exact si vous souhaitez effectuer des coupes en biseau.
10. Pour effectuer des coupes à un angle différent de 90°, déplacez le support de la bobine de fil chaud (10) sur le côté de l'étrier du support de fil chaud. Les positions pour 45° et 90° sont indiquées sur l'étrier pour vous orienter. Des angles entre ces valeurs d'angle sont bien sûr également réglables. Si nécessaire, vous aurez besoin d'un appareil de mesure d'angles pour déterminer ces angles.
11. Fixez la bobine de fil chaud (10) sur l'étrier en serrant sa vis de blocage.

### c) Montage de l'appareil

1. Monter le support de fil chaud (7) dans la rainure large de la plaque de base (6).
2. Insérez le mandrin de centrage (9) dans le trou de la plaque de support (11).

→ Cette étape n'est nécessaire que si vous avez besoin d'un point central pour couper des pièces symétriques en rotation.

3. Placez la butée (8) dans sa rainure de guidage sur la plaque de base (6). Si nécessaire, placez la plaque de support dans les encoches de la butée.
4. Faites glisser la butée dans la position souhaitée et fixez-la à l'aide de la vis de blocage (5). Dévissez-la à nouveau si vous devez modifier la position en conséquence lors d'un travail ultérieur et réglez à nouveau la butée.



#### d) Fonctionnement

1. Branchez la fiche basse tension du bloc d'alimentation sur la prise basse tension (1) du coupeur à fil chaud.
2. Branchez le bloc d'alimentation (12) sur une prise secteur appropriée.
3. Allumez le coupeur à fil chaud Le témoin rouge de l'interrupteur de service (2) s'allume. Il faut un certain temps pour que le fil chaud atteigne la température de travail. Consultez le chapitre « Données techniques » pour plus de détails sur les temps de chauffe et les températures.
4. Pour déterminer si la température est suffisante pour couper votre matériau, découpez un échantillon du matériau.
5. De la fumée peut s'échapper lors de la première mise en service du produit. Ce n'est que la graisse utilisée lors de la fabrication qui brûle.
6. Si de la fumée s'échappe lors d'une utilisation ultérieure, il est probable que des résidus de polystyrène restent collés au fil chaud. Ceci est normal et devrait durer environ 1 minute. Cette fumée n'est normalement pas nocive pour le produit ou l'utilisateur.

→ Vous pouvez également utiliser le support de fil chaud (7) pour couper sans le monter sur la plaque de base.



Il est probable que le fil chaud se dilate légèrement lors de la première utilisation et donc s'allonge. Par conséquent, étirez un peu le fil chaud lors du premier chauffage, laissez-le refroidir à nouveau, puis fixez-le à nouveau. La longueur et la tension du fil ne changent désormais que légèrement.

7. Déplacez votre pièce à travers le fil avec une légère pression et une vitesse uniforme le long de la butée.
8. Pour couper des profils symétriques par rotation, marquez le centre de la pièce (dessiner les diagonales) et appuyez sur le mandrin de centrage (9) au niveau du centre.
9. Puis, déplacez la pièce en la faisant tourner à travers le fil chaud. Le cas échéant, réglez l'angle du fil chaud pour couper des corps ayant deux côtés non parallèles, par ex. des cônes ou des cônes tronqués.



#### e) Fin du travail

1. Éteignez le coupeur à fil chaud avec l'interrupteur de service (2). La LED rouge s'allume.
2. Retirez le bloc d'alimentation de la prise de courant pour vous assurer que le produit ne peut pas être allumé accidentellement.
3. Laissez le fil chaud et tout le produit refroidir complètement avant de le ranger.

→ Démontez toujours le coupeur à fil chaud si vous ne l'utilisez pas.

#### Recommandations

→ Rappelez-vous que pour les coupes en biseau, la longueur chauffée du fil chaud augmente légèrement, augmentant sa résistance globale. La température diminue légèrement tout au long du fil.

- Lors de la découpe d'onglets doubles, par exemple un prisme, laissez la première partie sur la pièce de départ en effectuant une coupe continue. Pour ce faire, faites pivoter au point d'inversion (où les deux arêtes se rencontrent). Vous pouvez ainsi continuer à utiliser le contour extérieur comme butée.
- Si vous découpez une pièce perpendiculairement à la butée (8), il est recommandé d'intercaler une chute avec deux côtés parallèles. Ainsi, vous éviterez de couper dans la butée et vous ne pourrez qu'endommager la couche intermédiaire.

#### Entretien et nettoyage

- Avant tout nettoyage, coupez la tension réseau et débranchez le bloc d'alimentation du secteur et de l'appareil. Laissez les éléments chauffés refroidir suffisamment.
- N'utilisez en aucun cas des produits de nettoyage abrasifs, de l'alcool ou d'autres produits chimiques pour le nettoyage : cela risquerait d'endommager le boîtier, voire de provoquer des dysfonctionnements.
- Pour le nettoyage, vous pouvez utiliser un chiffon mou, sec et propre. Vous pouvez facilement éliminer la poussière en utilisant un pinceau propre et souple.
- Nettoyez le fil chaud utilisé pendant les travaux en l'essuyant avec un chiffon ou un papier épais tant que d'éventuels résidus fondent encore. Après les travaux et le refroidissement complet, nettoyez les résidus avec un chiffon imbibé d'acétone.

#### Élimination des déchets



Les appareils électroniques sont des matériaux recyclables et ne doivent pas être éliminés avec les ordures ménagères. En fin de vie, éliminez l'appareil conformément aux dispositions légales en vigueur.

Vous respectez ainsi les ordonnances légales et contribuez à la protection de l'environnement.

#### Données techniques

##### a) Coupeur à fil chaud

Tension/courant de fonctionnement.....	7 V DC, 3 A
Puissance.....	max. 20 W
Temps de chauffe.....	5 s à 300 °C 10 s à 400 °C 15 s à 450 °C.
Température de découpe.....	450 °C
Fil de rechange utilisable.....	ø 0,3 mm
Conditions de service.....	-6 à +46 °C, 10 – 90 % humidité relative (sans condensation)
Conditions de stockage.....	-20 à +60 °C, 10 – 70 % humidité relative (sans condensation)
Dimensions (Lo x La x H).....	190 x 361 x 235 mm
Poids.....	700 g

##### b) Bloc d'alimentation

Tension / courant d'entrée.....	230 V/AV, 50 Hz. 0,5 A
Longueur de câble.....	152 cm (sans le connecteur)

**Gebruiksaanwijzing****2-in-1 hete draad-polystyreensnijdset 20 W**

Bestelnr. 2227891

**Doelmatig gebruik**

Het product is bedoeld voor het heet snijden van polystyreen. De bij de materiaalbewerking ontstane dampen moeten tijdens het werken in gesloten ruimtes met een afzuiginstallatie worden verwijderd. Verwarmingstemperaturen kunnen max. ca. 450 °C bereiken. PVC en met PVC-gecoate materialen mogen vanwege de bij het snijden ontstane, voor de gezondheid gevaarlijke dampen niet bewerkt worden.

Het product is alleen bedoeld voor gebruik in gesloten ruimtes, dus gebruik buitenshuis is niet toegestaan. Contact met vocht, bijv. in badkamers e.d. dient absoluut te worden vermeden.

In verband met veiligheid en normering zijn geen aanpassingen en/of wijzigingen aan dit product toegestaan. Als het product voor andere doeleinden wordt gebruikt dan de hiervoor beschreven doeleinden, kan het product beschadigd raken. Bovendien kan bij verkeerd gebruik een gevaarlijke situatie ontstaan met als gevolg bijvoorbeeld kortsluiting, brand, elektrische schok enzovoort. Lees de gebruiksaanwijzing zorgvuldig door en bewaar deze goed. Geef het product alleen samen met de gebruiksaanwijzing door aan derden.

Het product voldoet aan de nationale en Europese wettelijke voorschriften. Alle vermelde bedrijfs- en productnamen zijn handelsmerken van de respectievelijke eigenaren. Alle rechten voorbehouden.

**Leveringsomvang**

- Hete draadsnijder
- Reservedraad  $\varnothing$  0,3 mm, 10 m
- Netspanningsadapter
- Gebruiksaanwijzing

**Actuele gebruiksaanwijzingen**

Download de meest recente gebruiksaanwijzing via de link [www.conrad.com/downloads](http://www.conrad.com/downloads) of scan de afgebeelde QR-Code. Volg de instructies op de website.

**Verklaring van de symbolen**

Het symbool met een bliksemschicht in een driehoek wordt gebruikt als er gevaar voor uw gezondheid bestaat bijv. door elektrische schokken.



Het symbool met een uitroepteken in een driehoek duidt op belangrijke aanwijzingen in deze gebruiksaanwijzing die bestel opgevolgd moeten worden.



U ziet het pijl-symbool waar bijzondere tips en aanwijzingen over de bediening worden gegeven.



Het product mag alleen binnenshuis in droge, gesloten ruimtes worden gebruikt. Het product mag niet vochtig of nat worden, er bestaat levensgevaar door een elektrische schok!



Dit symbool geeft aan dat dit product volgens beschermingsklasse II is opgebouwd. Het heeft een versterkte of dubbele isolatie tussen stroomcircuit en uitgangsspanning.



Dit apparaat is CE-conform en voldoet aan de noodzakelijke nationale en Europese richtlijnen.



Dit symbool herinnert u eraan om de bij het product behorende gebruiksaanwijzing te lezen.

**Veiligheidsinstructies**

Lees de gebruiksaanwijzing zorgvuldig door en let vooral op de veiligheidsinstructies. Als u de veiligheidsinstructies en de aanwijzingen voor een juiste bediening in deze gebruiksaanwijzing niet opvolgt, kunnen wij niet aansprakelijk worden gesteld voor het daardoor ontstane persoonlijke letsel of schade aan voorwerpen. Bovendien vervalt in dergelijke gevallen de aansprakelijkheid/garantie.

**a) Algemeen**

- Het product is geen speelgoed. Houd het buiten bereik van kinderen en huisdieren.
- Laat verpakkingsmateriaal niet achteloos rondslingeren. Dit kan voor kinderen gevaarlijk speelgoed worden.
- Bescherm het product tegen extreme temperaturen, direct zonlicht, zware schokken, hoge luchtvochtigheid, vocht, ontvlambare gassen, dampen en oplosmiddelen.

- Stel het product niet bloot aan welke mechanische belasting dan ook.
- Als het niet langer mogelijk is het product veilig te gebruiken, stel het dan buiten bedrijf en zorg ervoor dat niemand het per ongeluk kan gebruiken. Veilig gebruik kan niet langer worden gegarandeerd wanneer het product:
  - zichtbaar is beschadigd,
  - niet meer naar behoren werkt,
  - gedurende langere tijd onder ongunstige omstandigheden is opgeslagen of
  - onderhevig is geweest aan ernstige vervoergerelateerde belastingen.
- Behandel het product met zorg. Schokken, stoten of zelfs vallen vanaf een geringe hoogte kunnen het product beschadigen.
- Raadpleeg een expert wanneer u twijfelt over het juiste gebruik, de veiligheid of het aansluiten van het product.
- Laat onderhoud, aanpassingen en reparaties alleen uitvoeren door een specialist of in een erkend servicecentrum.
- Als u nog vragen heeft die niet door deze gebruiksaanwijzing zijn beantwoord, neem dan contact op met onze technische dienst of andere specialisten.

**b) Elektrische veiligheid**

- De netspanningsadapter behoort tot beschermingsklasse II. Als spanningsbron mag alleen een normaal stopcontact (230 V/AC, 50 Hz) van het openbare stroomnet worden gebruikt.
- Gebruik als spanningsbron uitsluitend de meegeleverde netspanningsadapter. Controleer voor het aansluiten van de netspanningsadapter op het stopcontact of de op de netspanningsadapter aangegeven spanning overeenkomt met de spanning van uw stroomleverancier.
- Het stopcontact moet zich in de buurt van het product bevinden en gemakkelijk toegankelijk zijn.
- Zorg ervoor dat elektrische apparaten nooit met vloeistof in contact komen en zet geen met vloeistof gevulde voorwerpen naast het apparaat. Mocht er toch vloeistof of een voorwerp in het apparaat terecht zijn gekomen, schakel dan het betreffende stopcontact stroomloos (zet bijv. de aardlekschakelaar uit) en trek vervolgens de stekker uit het stopcontact. Het product mag daarna niet meer worden gebruikt; breng het naar een servicecentrum.
- Gebruik het product nooit meteen nadat het vanuit een koude naar een warme ruimte werd overgebracht. De condens die hierbij ontstaat, kan in bepaalde gevallen het product onherstelbaar beschadigen. Bovendien bestaat er bij de netvoedingadapter levensgevaar door een elektrische schok! Laat het product eerst op kamertemperatuur komen voordat u het aansluit en gebruikt. Dit kan eventueel enkele uren duren.
- Raak de netspanningsadapter niet aan wanneer deze beschadigingen vertoont; levensgevaar door een elektrische schok! Schakel eerst de netspanning van het stopcontact uit, waarop de netspanningsadapter is aangesloten (door de bijbehorende hoofdzekering uit te schakelen of eruit te draaien, aangesloten FI-aardlekschakelaar uit te schakelen, zodat het stopcontact van alle polen van de netspanning ontkoppeld is). Trek daarna pas de stekker van de netspanningsadapter uit het stopcontact. Zorg ervoor dat een beschadigde netspanningsadapter milieuvriendelijk wordt afgevoerd, gebruik hem niet meer. Vervang de netspanningsadapter door een identiek exemplaar.
- Netspanningsadapters mogen nooit met natte handen in het stopcontact gestoken of eruit getrokken worden.
- Trek de netspanningsadapter nooit aan de stroomkabel uit het stopcontact, maar trek deze altijd aan de daarvoor bestemde greepvlakken uit het stopcontact.
- Haal de netspanningsadapter om veiligheidsredenen bij onweer altijd uit het stopcontact.
- Trek de stekker uit het stopcontact als u het apparaat langere tijd niet gebruikt.
- Wanneer u het product installeert, zorg er dan voor dat de kabels niet worden platgedrukt, geknikt of door scherpe randen worden beschadigd.
- Plaats kabels altijd zo, dat niemand erover kan struikelen of erin verstrikt kan raken. Er bestaat letselgevaar.

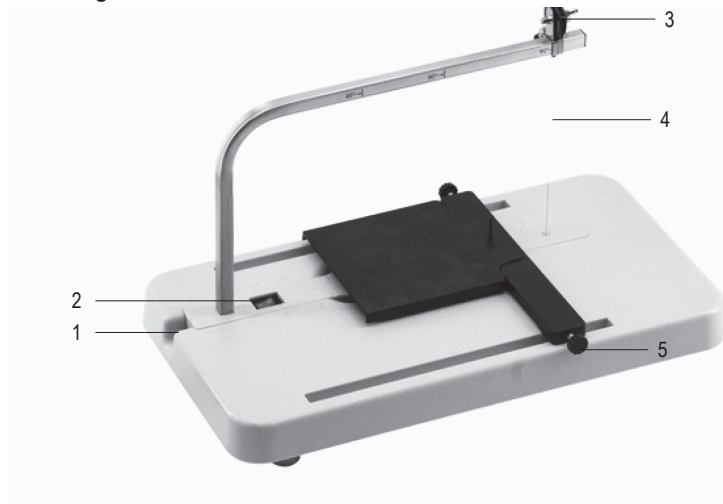
**c) Personen en product**

- Dit apparaat kan door kinderen vanaf 8 jaar en ouder alsook door personen met verminderde fysieke, sensorische of mentale vaardigheden of een gebrek aan ervaring en/of kennis worden gebruikt, als zij onder toezicht staan of omtrent het veilige gebruik van het apparaat werden geïnstrueerd en de hieruit resulterende gevaren hebben begrepen. Reiniging en onderhoud door de gebruiker mogen niet door kinderen worden uitgevoerd, tenzij zij worden begeleid. Kinderen moeten in de gaten worden gehouden, zodat ze niet met het apparaat spelen.
- Het product is alleen bestemd voor huishoudelijk en niet voor commercieel gebruik.
- Neem de veiligheidsvoorschriften van de fabrikant voor de werkzaamheden met het materiaal in acht.
- Gebruik het product niet in de buurt van brandbare materialen zoals gordijnen etc.
- Houd uw werkplek altijd opgeruimd. Laat geen licht ontvlambare en brandbare materialen rondslingeren tijdens het werken.



- Gebruik alleen de meegeleverde hete draad. De netspanningsadapter kan anders beschadigd worden.
- U mag de hete draad niet aanraken als deze heet is. Anders kan er letsel ontstaan.
- Schakel het product altijd uit, wanneer u deze niet gebruikt. Er kunnen ongelukken gebeuren.
- Laat het apparaat volledig afkoelen voordat u het opbergt.
- Verwijder de hete draad-houder, als u het apparaat niet meer gebruikt.
- Laat het product nooit zonder toezicht achter.
- Gebruik het product op een goed geventileerde plek. Draag indien nodig een masker.
- Gebruik het product niet in de buurt van ontvlambare oplosmiddelen en gassen of in gesloten ruimtes, waarin zich oplosmiddeldampen kunnen ophopen. De hete draadsnijder ontwikkelt hoge temperaturen die gassen kunnen ontsteken.
- Gebruik het product niet in omgevingen met een hoge stofbelasting en brandbare materialen zoals papier.
- Gebruik het product alleen voor het snijden van polystyreen. Er kunnen giftige rookgassen ontstaan als u andere materialen zoals PVC snijdt.
- Druk tijdens het snijden niet te hard op het werkstuk, anders kan het werkstuk of de hete draadsnijder zelf beschadigd raken. Er bestaat ook gevaar voor persoonlijk letsel.
- Berg het product buiten het bereik van kinderen en ongeschoolde personen op. Hete draadsnijders zijn gevaarlijk in de handen van ongeschoolde personen.
- Neem in industriële omgevingen de Arbo-voorschriften met betrekking tot het voorkomen van ongevallen in acht.
- In scholen en opleidingsinstellingen, hobby- en werkplaatsen moet werken met meetapparatuur gebeuren onder toezicht van daartoe opgeleid personeel.

## Bedieningselementen

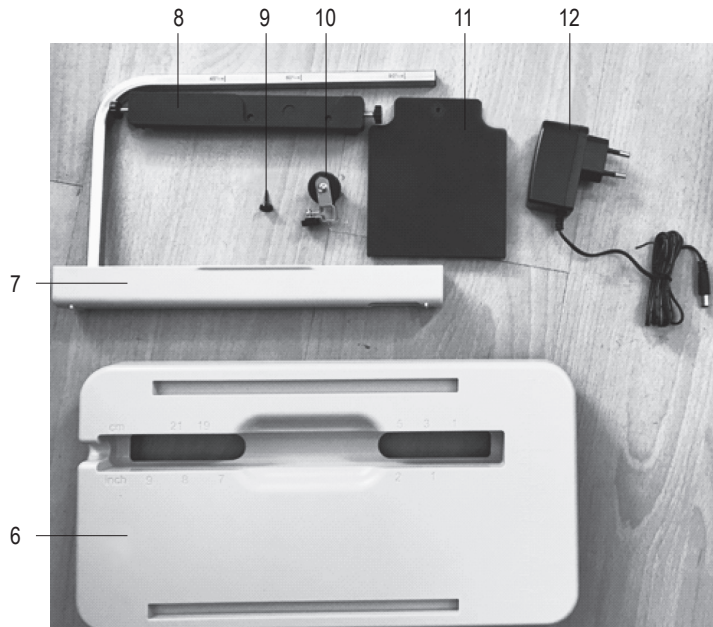


- 1 Laagspanningsbus
- 2 Aan-/uitschakelaar
- 3 Hete draadspoel
- 4 Hete draad

- 5 Borgschroef

## Ingebruikname

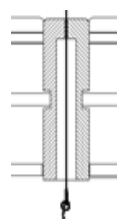
### a) Afzonderlijke onderdelen (onderdelenlijst)



- |                               |  |
|-------------------------------|--|
| 6 Bodemplaat                  | 10 Houder met hete draadspoel                      |
| 7 Hete draadhouder met beugel | 11 Montageplaat (met opname voor de centreerstift) |
| 8 Aanslag                     | 12 Netspanningsadapter                             |
| 9 Centreerstift               |  |

### b) Montage van de hete draad op de hete draadhouder

➔ Verwijder de afzonderlijke onderdelen uit de verpakking en controleer deze op beschadigingen.



1. De hete draad is op een vergrendelbare spoel gewikkeld.
2. Schuif het vierkant van de houder van de hete draadspoel (10) op de beugel van de hete draadhouder (7).
3. Plaats de hete draadhouder (7) op de gewenste positie. Voor verticale sneden is dit de markering van 90°.
4. Om de hete draad te installeren, draait u de vleugelmoer van de hete draadspoel (3) op de houder los.
5. Trek de hete draad ongeveer 20 cm eruit.
6. Steek de draad vervolgens door het gat van de draadopname naar beneden.
7. Leg een knoop in de draad zodat hij niet meer door het gat kan worden getrokken.
8. Trek de hete draad terug totdat deze enigszins onder spanning staat. Draai hiervoor de stoel tot er een stevige, strakke draadspanning is bereikt en vergrendel hem door de vleugelmoer vast te draaien.
9. Let op een exacte verticale uitlijning van de hete draad in alle richtingen of de exacte hoek als u schuine sneden wilt maken.
10. Om sneden buiten een hoek van 90° te maken, verschuift u de houder van de hete draadspoel (10) zijwaarts op de beugel van de hete draadhouder. De posities van 45° en 90° zijn ter oriëntatie aangebracht op de beugel. Uiteraard kunnen ook hoeken worden ingesteld die zich tussen deze hoeken bevinden. U heeft eventueel een instrument voor het meten van de hoek van dergelijke hoeken nodig.
11. Zeker de hete draadspoel (10) tenslotte op de beugel door de borgschroef vast te draaien.

### c) Montage van het apparaat

1. Monteer de hete draadhouder (7) in de brede groef in de basisplaat (6).
2. Steek de centreerstift (9) in het boorgat van de montageplaat (11).

➔ Deze stap is alleen nodig als u een middelpunt nodig heeft om rotatiesymmetrische delen te snijden.

3. Plaats de aanslag (8) in zijn geleidingsgroef van de basisplaat (6). Plaats indien nodig de montageplaat in de uitsparingen in de aanslag.
4. Schuif de aanslag in de gewenste positie en fixeer hem met behulp van de borgschroef (5). Draai deze weer los als de positie bij uw latere werkzaamheden overeenkomstig moet veranderen en stel de aanslag opnieuw vast.



## d) Gebruik

1. Sluit de laagspanningsstekker van de netspanningsadapter aan op de laagspanningsbus (1) van de hete draadsnijder.
2. Steek de netspanningsadapter (12) in een correct geplaatst stopcontact.
3. Schakel de hete draadsnijder aan. De rode indicator in de aan-/uitschakelaar (2) begint te branden. Het duurt enige tijd tot de hete draad de werktemperatuur heeft bereikt. Lees voor meer informatie over de opwarmtijden en temperaturen hoofdstuk 'Technische gegevens'.
4. Om te bepalen of de temperatuur voldoende is voor het snijden van uw materiaal, snijdt u proefsgewijs het materiaal.
5. Bij de eerste ingebruikname van het product kan er sprake zijn van geringe rookontwikkeling. Dit is slechts verbrandend vet dat werd gebruikt bij de productie.
6. Als er rook optreedt tijdens later gebruik, is dit waarschijnlijk te wijten aan polystyreenresten die aan de hete draad blijven kleven. Dit is normaal en duurt ca. 1 minuut. Normaliter is dit niet schadelijk voor het product of voor de gebruiker.

→ U kunt de hete draadhouder (7) ook gebruiken zonder deze op de basisplaat te monteren om uit de losse pols te snijden.



Het is te verwachten dat de hete draad bij het eerste gebruik een beetje uitzet en hierdoor langer wordt. Rek daarom de hete draad een beetje uit voor de eerste verwarming, laat hem weer afkoelen en klem hem opnieuw vast. De draadlengte en -spanning veranderen nu nog maar minimaal.

7. Beweeg uw werkstuk met lichte druk en gelijkmatige snelheid langs de aanslag door de draad.
8. Voor het snijden van rotatiesymmetrische profielen markeert u het middelpunt van het werkstuk (markeer de diagonalen) en druk het op dit middelpunt op de centreerstift (9).
9. Beweeg het werkstuk alleen door draaien door de hete draad. Stel indien nodig de hete draad in een hoek in om een voorwerp met twee niet parallelle zijden, bijv. kegels of afgeknotte kegels, te snijden.



## e) De werkzaamheden beëindigen

1. Schakel de hete draadsnijder uit met behulp van de aan-/uitschakelaar (2). De rode indicator gaat uit.
2. Trek de netspanningsadapter uit het stopcontact om te waarborgen dat het product niet per ongeluk kan worden ingeschakeld.
3. Laat de hete draad en het gehele product volledig afkoelen voordat u het opbergt.

→ Demonteer de hete draadhouder altijd, als u hem niet gebruikt.

## Tips en aanwijzingen

→ Houd er rekening mee dat bij schuine sneden de verwarmde lengte van de hete draad iets langer wordt, waardoor de algehele weerstand toeneemt. De temperatuur neemt op de lengte van de draad hierdoor een beetje af.

- Laat het eerste deel staan bij het snijden van dubbele verstekken, zoals een prisma op het originele werkstuk door een continue snede te maken. Draai het hiervoor in het omkeerpunt (waar de twee randen bij elkaar komen). U kunt ook de buitenomtrek als aanslag blijven gebruiken.
- Als u een werkstuk dwars op de aanslag (8) door-/afsnijdt, raden wij u aan een afvalstuk met twee parallelle zijden ertussen te leggen. Dit voorkomt dat u in de aanslag snijdt en u beschadigt eventueel alleen de tussenlaag.

## Onderhoud en reiniging

- Voor het reinigen dient u de stroom uit te schakelen en de netspanningsadapter van het stroomnet en het apparaat te scheiden. Laat de opgewarmde elementen voldoende afkoelen.
- Gebruik in geen geval agressieve reinigingsmiddelen, reinigingsalcohol of andere chemische producten omdat de behuizing beschadigd of de werking zelfs belemmerd kan worden.
- Voor een reiniging kunt u een schone, zachte, droge doek gebruiken. Stof kan uiterst eenvoudig worden verwijderd met een schoon, zacht penseel.
- Reinig de hete draad tijdens de werkzaamheden door deze met een doek of dik stuk papier af te vegen, zolang de aanwezige restjes nog gesmolten zijn. Na de werkzaamheden reinigt u de restjes in volledig afgekoelde toestand met een in aceton gedrenkt doekje.

## Verwijdering



Elektronische apparaten zijn recyclebaar en horen niet bij het huisvuil. Voer het product aan het einde van zijn levensduur volgens de geldende wettelijke bepalingen af.

U voldoet daarmee aan de wettelijke verplichtingen en draagt bij aan de bescherming van het milieu.

## Technische gegevens

### a) Hete draadsnijder

Bedrijfsspanning/-stroom.....	7 V/DC, 3 A
Vermogen .....	max. 20 W
Opwarmtijd .....	5 s tot 300 °C 10 s tot 400 °C 15 s tot 450 °C
Snijtemperatuur .....	450 °C
Te gebruiken reservedraad.....	∅ 0,3 mm
Gebruiksvoorwaarden .....	-6 tot +46 °C, 10 – 90 % relatieve luchtvochtigheid (niet condenserend)
Opslagcondities .....	-20 tot +60 °C, 10 – 70 % relatieve luchtvochtigheid (niet condenserend)
Afmetingen (l x b x h).....	190 x 361 x 235 mm
Gewicht.....	700 g

### b) Netspanningsadapter

Ingangsspanning/-stroom.....	230 V/AV, 50 Hz, 0,5 A
Kabellengte.....	152 cm (zonder stekker)