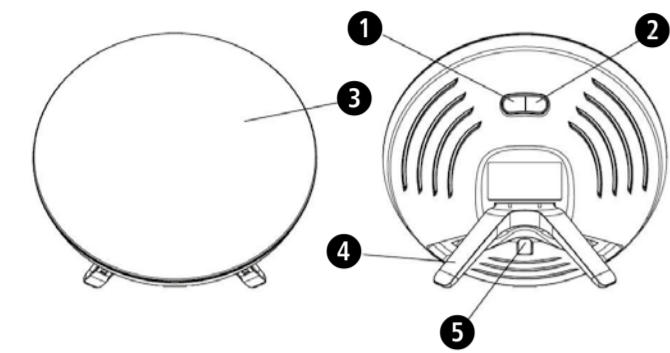


## Gerät und Bedienelemente



- 1 Ein-/Aus-Taste
- 2 RGB Taste
- 3 Lechthfläche
- 4 Standfuß
- 5 Netzkabel

### Zeichenerklärung

Diese Gebrauchsanweisung gehört zu diesem Gerät. Sie enthält wichtige Informationen zur Inbetriebnahme und Handhabung. Lesen Sie diese Gebrauchsanweisung vollständig. Die Nichtbeachtung dieser Anweisung kann zu schweren Verletzungen oder Schäden am Gerät führen.

**WARNUNG**  
Diese Warnhinweise müssen eingehalten werden, um mögliche Verletzungen des Benutzers zu verhindern.

**ACHTUNG**  
Diese Hinweise müssen eingehalten werden, um mögliche Beschädigungen am Gerät zu verhindern.

**HINWEIS**  
Diese Hinweise geben Ihnen nützliche Zusatzinformationen zur Installation oder zum Betrieb.

**IP21** Angabe der Schutzart gegen Fremdkörper und Wasser

**Schutzklasse II**

**LOT** LOT-Nummer

**Hersteller**

**Herstellungsdatum**

**Aus/Ein**

**EC REP** Bevollmächtigter EU-Repräsentant

**SN** Seriennummer des Gerätes

**CE 0123**

## DE WICHTIGE HINWEISE! UNBEDINGT AUFBEWAHREN!

**Lesen Sie die Gebrauchsanweisung, insbesondere die Sicherheitshinweise, sorgfältig durch, bevor Sie das Gerät einsetzen und bewahren Sie die Gebrauchsanweisung für die weitere Nutzung auf. Wenn Sie das Gerät an Dritte weitergeben, geben Sie unbedingt diese Gebrauchsanweisung mit.**

### Sicherheitshinweise

- Verwenden Sie dieses Gerät nicht in feuchter Umgebung (z.B. im Bad oder in der Nähe einer Dusche). Tauchen Sie es nicht in Wasser oder eine andere Flüssigkeit.
- Vergewissern Sie sich vor der Verwendung, dass alle Verpackungsmaterialien entfernt wurden und keine sichtbaren Schäden am Gerät oder Zubehör vorhanden sind. Verwenden Sie im Zweifelsfall das Gerät nicht und wenden Sie sich an Ihren Händler oder die angegebene Kundendienstadresse.
- Dieses Gerät ist nur für den Einsatz am menschlichen Körper bestimmt.
- Eine genaue Überwachung ist erforderlich, wenn dieses Gerät von oder in der Nähe von Kindern oder Menschen mit eingeschränkten physischen, sensorischen oder geistigen Fähigkeiten benutzt wird.
- Kinder sollten beaufsichtigt werden, um sicherzustellen, dass sie nicht mit dem Gerät spielen.
- Halten Sie das Gerät von Kindern und Haustieren fern.
- Halten Sie das Kabel von heißen Gegenständen und offenen Flammen fern.
- Schließen Sie das Gerät nur an die auf dem Typenschild angegebene Netzspannung an.
- Ziehen Sie immer den Netzstecker und lassen Sie das Gerät abkühlen, bevor Sie es berühren.
- Berühren Sie das Gerät nicht mit nassen Händen, während es eingesteckt ist; lassen Sie das Gerät nicht feucht werden. Das Gerät darf nur vollständig trocken betrieben werden.
- Schützen Sie das Gerät vor starken Stößen.
- Vermeiden Sie es, am Kabel zu ziehen, wenn Sie den Stecker aus der Steckdose ziehen. Ziehen Sie stattdessen am Stecker.
- Wenn das Kabel oder das Gerät beschädigt ist, wenden Sie sich an den Kundendienst oder den Händler, da für die Reparatur spezielle Werkzeuge benötigt werden. Versuchen Sie niemals, das Gerät selbst zu reparieren.
- Die Trennung vom Stromnetz ist nur bei gezogenem Netzstecker gewährleistet.
- Dieses Gerät ist nicht für den Einsatz in Gegenwart von brennbaren Anästhesiemischungen mit Luft, Sauerstoff oder Lachgas geeignet.
- Dieses Gerät erfordert keine Kalibrierung, vorbeugende Inspektion und Wartung.
- Dieses Gerät ist nicht reparierbar und enthält keine vom Benutzer zu wartenden Teile.
- Der Bediener darf das Gerät und den Patienten nicht gleichzeitig berühren.
- Das Gerät ist gegen unbefugte Nutzung geschützt. Modifizieren Sie dieses Gerät nicht ohne Genehmigung des Herstellers.
- Wenn dieses Gerät modifiziert wird, müssen geeignete Inspektionen und Tests durchgeführt werden, um den weiteren sicheren Gebrauch des Geräts zu gewährleisten.
- Wenn Sie Medikamente wie Schmerzmittel, Blutdrucksenker oder Antidepressiva einnehmen, konsultieren Sie Ihren Arzt, bevor Sie dieses Gerät verwenden.
- Menschen mit Netzhauterkrankungen sowie Diabetiker müssen vor der Inbetriebnahme dieses Gerätes von einem Augenarzt untersucht werden.
- Bitte nicht verwenden, wenn Sie eine Augenerkrankung wie Katarakt, Glaukom, Erkrankungen des Sehnervs im Allgemeinen und Entzündungen des Glaskörpers haben.
- Wenn Sie gesundheitliche Bedenken haben, wenden Sie sich an Ihren Hausarzt!

### Wartung und Reparatur

- Setzen Sie den Bildschirm keiner direkten Sonneneinstrahlung, keinem Scheinwerfer oder einer anderen Wärmequelle aus.
- Verwenden Sie zur Reinigung des Bildschirms keine Flüssigkeiten auf Alkohol- oder Ammoniakbasis. Beachten Sie die Reinigungshinweise im Abschnitt "Reinigung".
- Bitte versuchen Sie nicht, das Gerät selbst zu reparieren. Dies kann zu schweren Verletzungen führen. Bei Nichtbeachtung dieser Vorschrift erlischt die Garantie.
- Wenn das Gerät in irgendeiner Weise beschädigt ist oder nicht funktioniert, darf es nicht betrieben werden. Bitte versuchen Sie, das Problem gemäß der FAQ-Tabelle zu beheben. Sollte das Problem immer noch nicht behoben sein, wenden Sie sich bitte an den Kundendienst oder den Händler, da für die Reparatur spezielle Werkzeuge benötigt werden. Versuchen Sie niemals, das Gerät selbst zu reparieren.

### Bestimmungsgemäßer Gebrauch

Die MEDISANA Tageslichtlampe LT 500 ist für den Einsatz als Lichtbad- bzw. Therapieleuchte zur Behandlung von saisonalen affektiven Störungen (SAD), auch bekannt als Winterblues, vorgesehen. Die Verwendung kann die Energieerhöhung und Stabilisierung der Herzfrequenz unterstützen und dazu beitragen, sich wacher zu fühlen. Das Gerät ist nur für die Behandlung von Menschen bestimmt. Dieses Gerät ist für den Einsatz in der häuslichen Gesundheitsvorsorge gedacht. Dieses Gerät ist nicht für den gewerblichen oder klinischen Gebrauch bestimmt, sondern nur für den individuellen, privaten Haushaltsgebrauch.

### Wie funktioniert die Tageslichtlampe LT 500?

Im Herbst und Winter - die Jahreszeiten mit weniger Sonnenstunden und kurzen Tagen - beeinflusst das fehlende Sonnenlicht die chemischen Prozesse im Gehirn. Die Hypothalamusfunktion wird eingeschränkt und es wird angenommen, dass die Produktion des Hormons Melatonin beeinflusst wird. Dies kann zu unerwünschter Müdigkeit führen. Die MEDISANA Tageslichtlampe LT 500 sorgt für helles elektrisches Licht, um das fehlende Sonnenlicht im Herbst und Winter zu simulieren. Dieses wird ohne die schädliche UV-Strahlung des Sonnenlichts erzeugt. Die Lichttherapie hilft, die Produktion des Hormons Melatonin zu regulieren und die Symptome einer Winterdepression (SAD) zu lindern.

### Gegenanzeigen

- Sprechen Sie vor der Anwendung grundsätzlich mit Ihrem Arzt. Dies gilt insbesondere bei:
- schweren Depressionen,
  - Augenoperationen oder Augenerkrankungen, welche die Vermeidung von hellem Licht bedingen,
  - Einnahme bestimmter Medikamente (z. B. Schmerzmittel, Antidepressiva, Psychopharmaka oder Malariapräparate),
  - hohem Blutdruck / Glaskörperblutungen,
  - Überempfindlichkeit gegen Licht, wie z. B. beim Krankheitsbild systemischer Lupus erythematodes (Roter Wolf)

### Nebenwirkungen

Folgende Nebenwirkungen können auftreten:

- Kopfschmerzen • Augenschmerzen
- Schlafprobleme • Übelkeit

So lindern bzw. vermeiden Sie Nebenwirkungen:

- Erhöhen Sie während der Behandlung den Abstand zur Lampe und blicken Sie nicht direkt in das Licht.
- Verwenden Sie die Lampe nicht spät abends oder vor dem Schlafengehen.

### Lieferumfang und Verpackung

Bitte prüfen Sie zunächst, ob das Gerät vollständig ist und keinerlei Beschädigung aufweist. Im Zweifelsfalle nehmen Sie das Gerät nicht in Betrieb und wenden Sie sich an Ihren Händler oder an Ihre Servicestelle. Zum Lieferumfang gehören:

- 1 **MEDISANA Tageslichtlampe LT 500**
- 1 Gebrauchsanweisung

Sollten Sie beim Auspacken einen Transportschaden bemerken, setzen Sie sich bitte sofort mit Ihrem Händler in Verbindung.

**! WARNUNG**  
Achten Sie darauf, dass die Verpackungsfolien nicht in die Hände von Kindern gelangen. Es besteht Erstickungsgefahr!

### Anwendung

1. Klappen Sie den Standfuß ❶ aus. Platzieren Sie die Lampe auf einem ebenen und festen Untergrund, wie z. B. einem Tisch. Platzieren Sie das Gerät seitlich vor Ihrem Körper, damit Sie nicht direkt in das Licht schauen.
2. Der optimale Abstand zum Gerät beträgt 12-45 cm. Während Sie das wohltuende Licht der Lampe genießen, können Sie lesen, telefonieren oder Ihrer Arbeit nachgehen.
3. Stecken Sie den Netzstecker in eine Steckdose und schalten Sie das Gerät mit der Ein-/Aus-Taste ❶ ein. Die Lampe leuchtet nun mit *hoher Intensität*. Drücken Sie die Ein-/Aus-Taste ❶ erneut, um die Intensität der Lampe zu verringern - *niedrige Intensität*.

### Anwendungsempfehlung zur Anwendungsdauer:

Anwendungs-dauer	Distanz (hohe Intensität)	Distanz (niedrige Intensität)
30 min	18 cm	12 cm
1 Std.	30 cm	20 cm
2 Std.	45 cm	35 cm

Je näher Sie sich an der Lampe befinden, desto kürzer ist die benötigte Zeit, um den gewünschten Effekt zu erzielen.

### HINWEISE

- Stecken Sie den Stecker ganz in die Netzsteckdose.
- Vergewissern Sie sich, dass sich in der Nähe der Stelle, an der das Gerät steht, eine Steckdose befindet.
- Verlegen Sie das Netzkabel so, dass niemand darüber stolpern kann.
- Stellen Sie sicher, dass Sie den Netzstecker jederzeit leicht erreichen können.
- Schauen Sie nicht dauerhaft direkt in das Licht! Augenschmerzen oder leichte Kopfschmerzen können während der ersten Sitzungen auftreten, aber diese sollten vorübergehen. Im Zweifelsfall senken Sie einfach Ihre Behandlungszeiten, bis Sie sich wieder wohl fühlen.
- **Das Gerät schaltet sich nach 4 Stunden Dauerbetrieb automatisch aus.**

4. Verwenden Sie das Gerät in der dunklen Jahreszeit täglich, um das gewünschte Ergebnis zu erzielen. In der Regel reicht es aus, das Gerät 30 Minuten pro Tag zu verwenden, je nach Lichtintensität und Entfernung. Eine längere Verwendung ist möglich, verwenden Sie das Gerät jedoch nicht zu spät Abends, innerhalb von 3 Stunden vor dem Schlafengehen; es könnte Ihren Schlaf stören.
5. Drücken und halten Sie die Ein-/Aus-Taste ❶ für 2 Sekunden um das Gerät jederzeit auszuschalten.

### Stimmungslicht

Neben dem normalen Tageslicht verfügt das Gerät auch über ein Stimmungslicht mit Farbwechsel: Um auf farbiges Stimmungslicht umzuschalten, drücken Sie die RGB-Taste ❷. Um eine andere Lichtfarbe zu wählen, drücken Sie erneut die RGB-Taste ❷. Um wieder auf weißes Therapielicht umzuschalten, drücken Sie die Taste Ein-/Aus ❶. Halten Sie die RGB-Taste ❷ 2 Sekunden lang gedrückt, um das Gerät jederzeit auszuschalten. Hinweis: Das Stimmungslicht hat keinen medizinische Zweck.

Dieses Gerät darf nicht zusammen mit dem Hausmüll entsorgt werden. Jeder Verbraucher ist verpflichtet, alle elektrischen oder elektronischen Geräte, egal, ob sie Schadstoffe enthalten oder nicht, bei einer Sammelstelle seiner Stadt oder im Handel abzugeben, damit sie einer umweltschonenden Entsorgung zugeführt werden können. Wenden Sie sich hinsichtlich der Entsorgung an Ihre Kommunalbehörde oder Ihren Händler.

**Im Zuge ständiger Produktverbesserungen behalten wir uns technische und gestalterische Änderungen vor.**

Die jeweils aktuelle Fassung dieser Gebrauchsanweisung finden Sie unter [www.medisana.com](http://www.medisana.com)

### Reinigung und Wartung

- Bevor Sie das Gerät reinigen, vergewissern Sie sich, dass es ausgeschaltet und vom Stromnetz getrennt ist. Reinigen Sie das Gerät nach dem Abkühlen mit einem weichen, feuchten Tuch.
- Verwenden Sie unter keinen Umständen aggressive Reinigungsmittel, starke Bürsten, Lösungsmittel oder Alkohol, da diese die Oberfläche des Gerätes beschädigen können.
- Tauchen Sie das Gerät bei der Reinigung niemals in Wasser ein und stellen Sie sicher, dass kein Wasser in das Gerät gelangt.
- Warten Sie, bis das Gerät vollständig trocken ist, bevor Sie es erneut verwenden.
- Entwirren Sie das Kabel bei Bedarf.
- Idealerweise bewahren Sie das Gerät in der Originalverpackung und an einem sauberen, trockenen Ort auf.

Problem	mögliche Ursache	Lösung
Kein Licht	Gerät nicht eingeschaltet.	Gerät über Ein-/Aus-Taste ❶ einschalten
	Keine Stromversorgung	Überprüfen Sie den Netzstecker und die Verbindung vom Kabel zum Gerät.
	Keine Stromversorgung	Das Netzkabel ist defekt. Kontaktieren Sie den Fachhändler oder den Kundendienst.
Lampe leuchtet nicht oder schwach	LEDs haben ihre maximale Lebensdauer erreicht	Kontaktieren Sie den Fachhändler oder den Kundendienst.
	LEDs defekt	Kontaktieren Sie den Fachhändler oder den Kundendienst.

### Technische Daten

Name	<b>MEDISANA Tageslichtlampe LT 500</b>
Stromversorgung	220-240 V~ 50 Hz, 0,2 A
Modell	ELE018921V2
Lichtquelle	LED
Lichtintensität (Abstand)	> 10.000 lux (12 cm);
Abmessungen	25 x 25 x 8 cm
Gewicht	600 g
Betriebsbedingungen	0 °C to 40 °C, 30 to 90 % relative Luftfeuchte, 700-1060 hPa atmosphärischer Druck
Lager- und Transportbedingungen	- 10 °C to + 60 °C, 30 to 90 % relative Luftfeuchte, 700-1060 hPa atmosphärischer Druck
Behandlungsfläche	600 cm <sup>2</sup>
Risikogruppe der Lichtquellenrüstung	Gruppe 1 in blauem Licht, klassifiziert nach IEC 60601-2-57:2011
Position der Emissionsöffnung	Leuchthfläche
maximale Länge des Netzkabels	1800 mm
Lebensdauer	Das Gerät ist für eine Nutzungsdauer von 5 Jahren ausgelegt.
Artikel-Nummer	45226
EAN Nummer	40 15588 45226 0

### Maximale optische Strahlung

Strahlungsleistung	Risikogruppe klassifiziert nach IEC 60601-2-57:2011	Max. Wert
EUVA: Auge UV-A UV-A	Ausgenommene Gruppe	1.5x10-4W-m-2
ES: Aktinische UV-Haut & Auge	Ausgenommene Gruppe	1.5x10-4W-m-2
EIR: Gefahr durch Infrarotstrahlung Grenzwerte für die Augenbelastung	Ausgenommene Gruppe	6x10-4 W-m-2
EH: Thermische Gefahr für die Haut	Ausgenommene Gruppe	3.5x101 W-m-2
LB: Blaues Licht	Risikogruppe 1	10x102 W-m-2 sr-1
LR: Netzhautwärme	Ausgenommene Gruppe	2x102 W-m-2 sr-1

### Garantie- und Reparaturbedingungen

Bitte wenden Sie sich im Garantiefall an Ihr Fachgeschäft oder direkt an die Servicestelle. Sollten Sie das Gerät einschicken müssen, geben Sie bitte den Defekt an und legen eine Kopie der Kaufquittung bei. Es gelten dabei die folgenden Garantiebedingungen:

1. Auf MEDISANA Produkte wird ab Verkaufsdatum eine Garantie für 3 Jahre gewährt. Das Verkaufsdatum ist im Garantiefall durch Kaufquittung oder Rechnung nachzuweisen.
2. Mängel infolge von Material- oder Fertigungsfehlern werden innerhalb der Garantiezeit kostenlos beseitigt.
3. Durch eine Garantieleistung tritt keine Verlängerung der Garantiezeit, weder für das Gerät noch für ausgewechselte Bauteile, ein.
4. Von der Garantie ausgeschlossen sind:
  - a. alle Schäden, die durch unsachgemäße Behandlung, z. B. durch Nichtbeachtung der Gebrauchsanweisung, entstanden sind.
  - b. Schäden, die auf Instandsetzung oder Eingriffe durch den Käufer oder unbefugte Dritte zurückzuführen sind.
  - c. Transportschäden, die auf dem Weg vom Hersteller zum Verbraucher oder bei der Einsendung an die Servicestelle entstanden sind.
  - d. Zubehörteile, die einer normalen Abnutzung unterliegen.
5. Eine Haftung für mittelbare oder unmittelbare Folgeschäden, die durch das Gerät verursacht werden, ist auch dann ausgeschlossen, wenn der Schaden an dem Gerät als ein Garantiefall anerkannt wird.

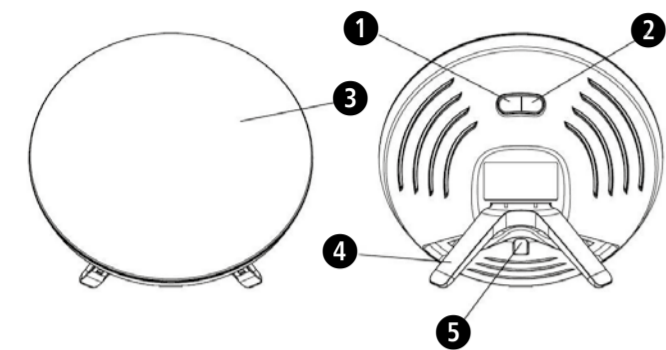
**Zero-Plus International Limited**  
Room 1004, 10/F., Join-In Hang Sing Centre, 71-75 Container Port Road, Kwai Chung, New Territories, Hong Kong  
sales@zeroplus.hk

importiert & vertrieben durch  
MEDISANA GmbH  
Jagenbergstraße 19  
41468 NEUSS  
GERMANY

**EC REP**

Globalmind Consumer Electronics GmbH  
Ernst-Mantius-Str.11,  
21029 Hamburg,  
Germany

## Device and controls



## Device and controls

- 1 ON/OFF switch
- 2 RGB button
- 3 Screen
- 4 Stand
- 5 Power cord

## Explanation of symbols



This instruction manual belongs to this device. It contains important information about starting up and operation. Read the instruction manual thoroughly. Non-observance of these instructions can result in serious injury or damage to the device.



## WARNING

These warning notes must be observed to prevent any injury to the user.



## CAUTION

These notes must be observed to prevent any damage to the device.



## NOTE

These notes give you useful additional information on the installation or operation.

**IP21** Ingress protection rating



**Class II equipment**

**LOT** Lot number



**Manufacturer**



**Date of manufacture**



**OFF/ON**

**EC REP** Authorized Representative in the European Community

**SN** Specifies serial number of the device

## GB IMPORTANT INFORMATION! RETAIN FOR FUTURE USE!



Read the instruction manual carefully before using this device, especially the safety instructions, and keep the instruction manual for future use. Should you give this device to another person, it is vital that you also pass on these instructions for use.



## Safety notes

- Do not use this appliance in wet surroundings (e.g. in the bathroom or near a shower) Do not immerse appliance in water or any other liquid.
- Before use, ensure that all packaging materials are removed and that there is no visible damage to the appliance or accessories. When in doubt, do not use the appliance and contact your dealer or the customer service address provided.
- This appliance is only intended for use on the human body.
- Close supervision is necessary when this appliance is used by, or near children or invalids.
- Children should be supervised to ensure that they do not play with the appliance.
- Keep the appliance away from children and pets.
- Keep the cord away from hot objects and open flames.
- Connect the appliance only to the mains voltage listed on the type plate.
- Always remove the mains plug and let the appliance cool off before you touch it.
- Do not touch the appliance with wet hands while it is plugged in; do not allow any water to be sprayed onto it. The appliance must be operated only when it is completely dry.
- Protect the appliance from strong impacts.
- Avoid pulling the cord when removing the plug from the socket. Instead, hold the plug.
- If the cord or the appliance is damaged, contact customer service or the dealer, since special tools are needed to make repairs. Never try to repair the appliance yourself.
- Disconnection from the power supply network is only guaranteed when the mains part is unplugged.
- This appliance is not suitable for use in the presence of flammable anesthetic mixtures with air or with oxygen or nitrous oxide.
- This appliance requires no calibration, preventive inspection and maintenance.
- This appliance is not repairable and contains no user serviceable parts.
- The operator shall not touch the appliance and the patient simultaneously.
- The appliance is protected against unauthorized use. Do not modify this appliance without authorization of the manufacturer.
- If this appliance is modified, appropriate inspection and testing must be conducted to ensure continued safe use of the equipment.
- If you are taking medication such as pain relievers, antihypertensives or antidepressants, consult your doctor before using this appliance.
- People with retinal diseases as well as diabetics need to be examined by an ophthalmologist before beginning to use this appliance.
- Please do not use if you have an eye disease such as cataracts, glaucoma, diseases of the optic nerve in general and inflammation of the vitreous humour.
- If you have health concerns of any kind, contact your general practitioner!

## Maintenance and Repairs

- Avoid exposing the screen to direct sunlight, spotlight or any other heat source.
- Do not use alcohol or ammonia base liquid to clean the screen. The cleaning information provided in the section "Cleaning".
- Please do not attempt to repair the appliance yourself. This could result in serious injuries. Failure to observe this regulation shall void the warranty.
- If the appliance is damaged in any way or it is not working, it should not be operated. Please try to fix the problem according to FAQ table. If the problem still not resolved, please contact customer service or the dealer, since special tools are needed to make repairs. Never try to repair the appliance yourself. Manufacturer will provide proper guidelines and materials to assist to service personnel in parts repair.

## Intended use

The **MEDISANA** Therapy Light **LT 500** is intended for use as a light bath respectively therapy light to treat seasonal affective disorder (SAD), also known as the "winter blues". The use may support energy boost and stabilization of cardiac frequency as may help to experience a more "awake" feeling. The device is intended only for the treatment of humans. This appliance is suitable in home healthcare environment. This appliance is not intended for commercial or clinical use, but only for individual, private household use.

## How does the therapy light LT 500 work?

In autumn and winter - the seasons with less sunshine hours and short days - the lacking sunlight influences the chemical processes in the brain. The hypothalamus function will be constrained and it is presumed, that the production of the hormone melatonin is being influenced. It may cause unwanted tiredness.

The **MEDISANA** Therapy Light **LT 500** provides bright electrical light in order to simulate the missing sunlight in autumn and winter. This is generated without the harmful UV radiation of the sunlight. The light therapy helps to level the production of the hormone melatonin and relieve the symptoms of winter depression (SAD).

## Contraindication

The following conditions may be contraindication for use of this appliance:

- suffer(ed) from severe depression
  - recent eye surgery or a diagnosed eye condition which your doctor advised you to avoid bright light
  - on specific medication (i.e. certain antidepressants, psychotropic drugs or malaria tablets);
  - have high blood pressure with vitreous hemorrhage have no benefit;
  - skin sensitive to light, such as systemic lupus erythematosus
- Always consult your doctor before your start using this appliance if you have any of the above conditions.

## Possible side effects

The following side effects you may experience:

- headaches - Eyestrain
- sleeping problems - Nausea

Measures to avoid, minimize or alleviate these side effects:

- Increase the treatment distance
- Avoid using the appliance during the late evening or before sleep
- Stop using the appliance for a few days to make the side effects disappear and then try again.

## Scope of supply

Please check first of all that the device is complete and is not damaged in any way. In case of doubt, do not use the it and contact your dealer or your service centre. The following parts are included:

- 1 **MEDISANA** Daylight lamp **LT 500**
- 1 Instruction manual

If you notice any transport damage during unpacking, please contact your dealer without delay.



## WARNING

Please ensure that polythene packing is kept away from the reach of children! Risk of suffocation!

## Application

1. Fold the stand 1 out. Place the appliance on a solid surface such as table. Place the appliance at an angle to your body to avoid looking at the appliance directly.
2. Place the appliance approximately 12-45 cm from your eyes. You can read, eat, work at computer, watch TV or exercise while you use the appliance.
3. Plug in the appliance and switch on the light with higher intensity by pressing the ON/OFF button 1. To choose a lower intensity, press the ON/OFF button 1 again.

Recommended use regarding the duration of application:

Duration of light therapy	Distance (High Intensity)	Distance (Low Intensity)
30 min	18 cm	12 cm
1 hr	30 cm	20 cm
2 hr	45 cm	35 cm

In effect, the closer you are to the source of light, the less time you need to use it.

## NOTES

- Push the plug completely into the mains socket.
- Ensure that there is a socket near the place where the appliance will stand.
- Lay the mains cable in such a way that no one can trip over it.
- Do not place the appliance on the position that is difficult to disconnect it.
- Do not look directly into the light continuously! Some eye pain or mild headaches may be experienced during initial sessions but these should pass. If in doubt just lower your treatment times until you feel comfortable again.
- **The appliance automatically turns OFF after 4 hours of continuous use.**

4. During the darkest period of the year, repeat use the appliance every day at the right time to achieve the result. It is usually sufficient to use 30 minutes a day, it depends on light intensity and distance. It is safe to use to use it longer, if you want it. Do not use the appliance late within 3 hours of going to bed; it could disrupt your sleep.
5. Press and hold the ON/OFF button 1 for 2 seconds to turn off the appliance at any time.

Mood light In addition to the normal daylight, the device also features a mood light with change of colour:

- To switch to coloured mood light, press the RGB button 2.
- To choose a different light colour, press the RGB button 2 again.
- To change back to white therapy light, press the ON/OFF button 1.
- Press and hold the RGB button 2 for 2 seconds to turn off the appliance at any time.

Note: The mood light must not be considered for medical purpose.



## Disposal

This product must not be disposed of together with domestic waste. All users are obliged to hand in all electrical or electronic devices, regardless of whether or not they contain toxic substances, at a municipal or commercial collection point so that they can be disposed of in an environmentally acceptable manner. Consult your municipal authority or your dealer for information about disposal.

In accordance with our policy of continual product improvement, we reserve the right to make technical and visual changes without notice.

The current version of this instruction manual can be found under [www.medisana.com](http://www.medisana.com)

## Cleaning and maintenance

- Before cleaning the unit, make sure it is switched off and disconnected from the mains. Clean the unit once it has cooled down using a soft, damp cloth.
- Under no circumstances should you use aggressive detergents, strong brushes, solvents or alcohol, as they may damage the surface of the unit.
- When cleaning, never immerse the unit in water and make sure that no water gets into the unit.
- Wait until the device is completely dry before using it again.
- Undo any kinks in the cable.
- You should ideally store the device in its original packaging and keep it in a clean, dry place.

Problem	Possible cause	Solution
No light	Device is switched off.	Use On-/Off button 1 to switch it on.
	No power connection	Check mains adaptor and power cable.
	No power connection	The power cord may be defective. Contact your retailer or the service center.
No or weak light	LEDs at end of lifespan	Contact your retailer or the service center.
	LEDs defective	Contact your retailer or the service center.

## Technical specifications

Name and model	<b>MEDISANA</b> Daylight lamp <b>LT 500</b>
Power supply	220-240 V~ 50 Hz, 0.2 A
Model	ELE018921V2
Lighting elements	LED
Illuminance (Distance)	> 10,000 lux (12 cm);
Dimensions	25 x 25 x 8 cm
Weight	600 g
Operating conditions	0 °C to 40 °C, 30 to 90 % relative humidity, atmospheric pressure: 700-1060hPa
Storage and transport conditions	- 10 °C to + 60 °C, 30 to 90 % relative humidity, atmospheric pressure: 700-1060hPa
Treatment area	600 cm <sup>2</sup>
Risk Group of light source equipment	Group 1 in blue light classified by IEC 60601-2-57:2011
Location of emission aperture	Screen
Maximum length of power cord	1800 mm
Lifespan	The device is designed for a usage period of 5 years.
Article No.	45226
EAN number	40 15588 45226 0

## Maximum output of optical radiation

Radiance Output	Risk group classified by IEC 60601-2-57:2011	Max. value
EUVA: Eye UV-A	Exempt Group	1.5x10 <sup>-4</sup> W·m <sup>-2</sup>
ES: Actinic UV skin & eye	Exempt Group	1.5x10 <sup>-4</sup> W·m <sup>-2</sup>
EIR: Infrared radiation hazard exposure limits for the eye	Exempt Group	6x10 <sup>-4</sup> W·m <sup>-2</sup>
EH: Thermal hazard for the skin	Exempt Group	3.5x10 <sup>1</sup> W·m <sup>-2</sup>
LB: Blue light	Risk Group 1	10x10 <sup>2</sup> W·m <sup>-2</sup> ·sr <sup>-1</sup>
LR: Retinal thermal	Exempt Group	2x10 <sup>2</sup> W·m <sup>-2</sup> ·sr <sup>-1</sup>

## Warranty and repair terms

Please contact your dealer or the service centre in case of a claim under the warranty. If you have to return the unit, please enclose a copy of your receipt and state what the defect is. The following warranty terms apply:

1. The warranty period for **MEDISANA** products is three years from date of purchase. In case of a warranty claim, the date of purchase has to be proven by means of the sales receipt or invoice.
2. Defects in material or workmanship will be removed free of charge within the warranty period.
3. Repairs under warranty do not extend the warranty period either for the unit or for the replacement parts.
4. The following is excluded under the warranty:
  - a. All damage which has arisen due to improper treatment, e.g. non-observance of the user instructions.
  - b. All damage which is due to repairs or tampering by the customer or unauthorised third parties.
  - c. Damage which has arisen during transport from the manufacturer to the consumer or during transport to the service centre.
  - d. Accessories which are subject to normal wear and tear.
5. Liability for direct or indirect consequential losses caused by the unit are excluded even if the damage to the unit is accepted as a warranty claim.

**Zero-Plus International Limited**  
Room 1004, 10/F., Join-In Hang Sing Centre, 71-75 Container Port Road, Kwai Chung, New Territories, Hong Kong  
sales@zeroplus.hk

imported & distributed by  
**MEDISANA GmbH**  
Jagenbergstraße 19  
41468 NEUSS  
GERMANY

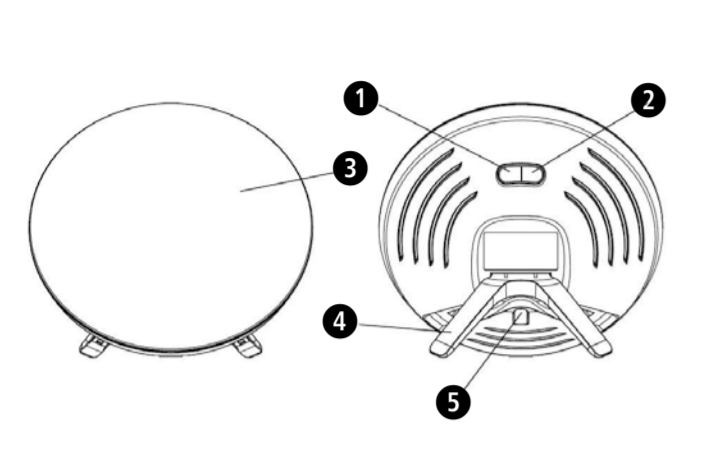
**EC REP**

Globalmind Consumer Electronics GmbH  
Ernst-Mantius-Str.11,  
21029 Hamburg,  
Germany




NL  **GEBRUIKSAANWIJZING** Daglichtlamp LT 500

### Apparaat en bediening



- 1** Aan-/uitknop
- 2** RGB-knop
- 3** Scherm
- 4** Standaard
- 5** Snoer

#### Legenda

 Deze gebruiksaanwijzing hoort bij dit apparaat. Er staat belangrijke informatie in over de ingebruikname en het verdere gebruik. Lees deze gebruiksaanwijzing volledig door. Het niet-nakomen van deze gebruiksaanwijzing kan leiden tot ernstig letsel of schade aan het apparaat.



**WAARSCHUWING** Deze waarschuwingen moeten worden nageleefd om mogelijk letsel van de gebruiker te voorkomen.



**ATTENTIE** Deze aanwijzingen moeten worden nageleefd om mogelijke beschadigingen aan het apparaat te voorkomen.



**AANWIJZINGEN** Deze aanwijzingen geven u nuttige extra informatie over de installatie of de werking.

**IP21** Aanduiding beschermingstype tegen voorwerpen van buiten en water



**Beschermingsklasse II**



**LOT** LOT-nummer



**Productiedatum**



**EC REP** Gemachtigde EU-vertegenwoordiger



**Serienummer van het apparaat**

**NL BELANGRIJKE AANWIJZINGEN! BEWAAR DEZE GEBRUIKSAANWIJZING!**



**Lees de gebruiksaanwijzing en met name de veiligheidsinstructies zorgvuldig door voor u het apparaat gaat gebruiken en bewaar de gebruiksaanwijzing. Geef deze gebruiksaanwijzing ook altijd mee als u het apparaat aan iemand anders geeft.**



#### Veiligheidsinstructies

• Gebruik dit apparaat niet in een vochtige omgeving (bijv. in bad of in de buurt van een douche). Dompel het niet onder in water of een andere vloeistof.

• Controleer voor gebruik of alle verpakkingsmaterialen zijn verwijderd en er geen beschadigingen te zien zijn aan het apparaat of onderdelen daarvan. Gebruik het apparaat bij twijfel niet en neem contact op met uw verkoper of de vermelde klantenservice.

• Dit apparaat is alleen bedoeld voor gebruik bij het menselijk lichaam.

• Goed toezicht is noodzakelijk wanneer dit apparaat wordt gebruikt door of in de buurt van kinderen of mensen met beperkte fysieke, sensorische of psychische capaciteiten.

• Houd toezicht op kinderen en zorg dat ze niet met het apparaat spelen.

• Houd het apparaat uit de buurt van kinderen en huisdieren.

• Houd het snoer weg van hete voorwerpen en open vuur.

• Sluit het apparaat alleen aan op netspanning die overeenkomt met de informatie op het typeplaatje.

• Trek de stekker altijd uit het stopcontact en laat het apparaat afkoelen voor u het aanraakt.

• Raak het apparaat niet aan met natte handen als de stekker in het stopcontact zit en laat het apparaat niet vochtig worden. Alleen een volledig droog apparaat mag worden gebruikt.

• Bescherm het apparaat tegen harde stoten.

• Trek niet aan het snoer als u de stekker uit het stopcontact trekt, maar trek aan de stekker.

• Neem contact op met de klantenservice of de verkoper als het apparaat beschadigd is, omdat er speciaal gereedschap nodig is om het te repareren. Probeer nooit het apparaat zelf te repareren.

• Alleen als de stekker uit het stopcontact is, staat er gegarandeerd geen stroom meer op.

• Dit apparaat is niet geschikt om te gebruiken in de buurt van brandbare anesthesiemengsels met lucht, zuurstof of lachgas.

• Dit apparaat hoeft niet te worden gekalibreerd, preventief te worden gecontroleerd en te worden onderhouden.

• Dit apparaat kan niet worden gerepareerd en heeft geen onderdelen die door de gebruiker moeten worden onderhouden.

• De gebruiker mag het apparaat en de patiënt niet gelijktijdig aanraken.

• Het apparaat is beschermd tegen ongeoorloofd gebruik. Breng geen wijzigingen aan dit apparaat aan zonder toestemming van de fabrikant.

• Wanneer aan dit apparaat wijzigingen worden aangebracht, moeten daartoe geschikte inspecties en tests worden uitgevoerd om te garanderen dat het apparaat weer veilig kan worden gebruikt.

• Neem voor u dit apparaat gaat gebruiken contact op met uw arts wanneer u medicijnen gebruikt, zoals pijnstillers, bloeddrukverlagers of antidepressiva.

• Mensen met netvliesaandoeningen en diabetici moeten voor ze dit apparaat in gebruik nemen, worden onderzocht door een oogarts.

• Niet gebruiken wanneer u lijdt aan een oogaandoening, zoals staar, glaucoom, een oogzenuwaan-doening of ontsteking van het glasachtig lichaam.

• Neem contact op met uw huisarts wanneer u twijfelt over uw gezondheid!

#### Onderhoud en reparatie

• Stel het scherm niet bloot aan direct zonlicht, een schijnwerper of een andere warmtebron.

• Gebruik voor het schoonmaken van het scherm geen vloeistoffen op alcohol- of ammoniakbasis.

Lees de schoonmaakinstructies in het hoofdstuk “Schoonmaken”.

• Probeer het apparaat niet zelf te repareren. Dit kan zwaar letsel tot gevolg hebben. Wanneer deze voorschriften niet worden nageleefd, vervalt de garantie.

• Wanneer het apparaat op enigerlei wijze beschadigd is of niet goed werkt, mag het niet worden gebruikt. Probeer het probleem te verhelpen met behulp van de FAQ-tabel. Indien het probleem daarna nog niet is verholpen, neem dan contact op met de klantenservice of de verkoper, omdat er speciaal gereedschap nodig is voor de reparatie. Probeer het apparaat nooit zelf te repareren.

#### Gebruik volgens de voorschriften

De MEDISANA daglichtlamp LT 500 is bedoeld om een lichtbad te bieden of als therapielamp voor de behandeling van seizoensafhankelijke storingen (SAD), ook wel winter-blues genoemd. Het gebruik bevordert de energie en stabiliteit van het hartritme en kan u helpen zich vitaler te voelen. Het apparaat is alleen bedoeld voor de behandeling van mensen. Dit apparaat is bestemd voor gebruik thuis als preventieve gezondheidszorg. Dit apparaat is niet bedoeld voor commercieel of klinisch gebruik, maar voor individueel huishoudelijk gebruik.

#### Hoe werkt de daglichtlamp LT 500?

In de herfst en de winter, de jaargetijden met weinig zonuren en korte dagen, beïnvloedt het ontbrekende zonlicht de chemische processen in de hersenen. De werking van de hypothalamus wordt beperkt en men vermoedt dat de productie van het hormoon melatonine hierdoor wordt beïnvloed. Dit kan leiden tot ongewenste vermoeidheid.

De MEDISANA daglichtlamp LT 500 geeft helder elektrisch licht om het ontbrekende zonlicht in de herfst en de winter na te bootsen. Dit licht bevat niet de schadelijke UV-straling van zonlicht. De lichttherapie helpt om de productie van het hormoon melatonine te reguleren en de symptomen van een winterdepressie (SAD) te verlichten.

#### Contra-indicaties

Overleg voor gebruik met uw arts.

Dat geldt in het bijzonder in geval van:

• zware depressies;

• oogoperaties of oogziektes waarbij fel licht moet worden vermeden;

• gebruik van bepaalde medicijnen (bijv. pijnstillers, antidepressiva, psychofarmaca of malariamedicijnen);

• hoge bloeddruk/glasvochtbloedingen;

• overgevoeligheid voor licht, zoals bijv. bij systemische lupus erythematoses (rode wolf).

#### Bijwerkingen

De volgende bijwerkingen kunnen optreden:

• hoofdpijn • pijn aan de ogen

• slaapproblemen • misselijkheid

Zo kunt u bijwerkingen verlichten of voorkomen:

• vergroot tijdens de behandeling de afstand tot de lamp

en kijk niet direct in het licht;

• gebruik de lamp niet 's avonds laat of voor u gaat slapen.

#### Levering en verpakking

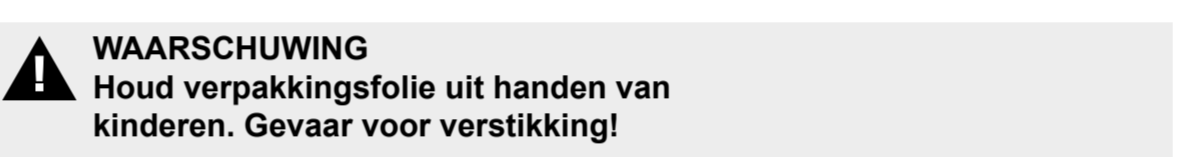
Controleer eerst of het product compleet en onbeschadigd is. Gebruik het product bij twijfel niet en neem contact op met uw verkoper of de servicedienst. Meegeleverd:

• 1 **MEDISANA** daglichtlamp **LT 500**




• 1 gebruiksaanwijzing

Wanneer u bij het uitpakken transportschade ontdekt, dient u

onmiddellijk contact op te nemen met uw verkoper.



#### Gebruik

- Klap de standaard  uit. Plaats de lamp op een vlakke en stevige ondergrond, bijv. een tafel. Plaats het apparaat opzij van uw lichaam, zodat u niet direct in het licht kijkt.
- De ideale afstand tot het apparaat is 12 - 45 cm. Terwijl u geniet van het weldadige licht van de lamp, kunt u lezen, bellen of rustig verder werken.
- Steek de stekker in een stopcontact en zet het apparaat aan met de aan-/uitknop . De lamp brandt nu met een *hoge intensiteit*. Druk opnieuw op de aan/uit-knop  om de intensiteit van de lamp te verlagen - *lage intensiteit*.

Aanbevelingen voor de gebruiksduur:

Gebruiksduur	Afstand (hoge intensiteit)	Afstand (lage intensiteit)
30 min	18 cm	12 cm
1 uur	30 cm	20 cm
2 uur	45 cm	35 cm

hoe dichter u bij de lamp zit, des te korter duurt het om het gewenste effect te bereiken.

#### AANWIJZINGEN

- Steek de stekker zo ver mogelijk in het stopcontact.

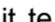
- Controleer of er in de buurt van de plaats waar het apparaat staat een stopcontact is.

- Leg het snoer zo neer dat niemand erover kan struikelen.

- Controleer of de stekker goed bereikbaar is.

- Kijk niet langdurig direct in het licht! Pijn aan de ogen of lichte hoofdpijn kunnen optreden tijdens de eerste sessie, maar zouden over moeten gaan. Verkort in geval van twijfel uw behandelingsduur tot u zich weer goed voelt.

- **Het apparaat schakelt automatisch uit wanneer het gedurende 4 uur continu is gebruikt.**

- Gebruik het apparaat in de donkere jaargetijden dagelijks om het gewenste resultaat te bereiken. Doorgaans is 30 minuten per dag voldoende, afhankelijk van lichtintensiteit en afstand tot het apparaat. U kunt het apparaat gedurende langere tijd gebruiken, maar gebruik het niet 's avonds laat, binnen 3 uur voor u gaat slapen, omdat het de slaap kan verstoren.
- Druk de aan-/uitknop  gedurende 2 seconden in om het apparaat helemaal uit te zetten.

#### Sfeerlicht

Behalve een normaal daglicht heeft het apparaat ook een sfeerlicht met kleurwissel:

Druk op de RGB-knop  om te wisselen naar gekleurd sfeerlicht.

Druk nogmaals op de RGB-knop  om een andere lichtkleur te selecteren.

Druk op de aan-/uitknop  om weer om te wisselen naar wit therapielicht.

Houd de RGB-knop  2 seconden ingedrukt om het apparaat helemaal uit te schakelen.

Tip: Het sfeerlicht dient geen medisch doel.



Dit apparaat mag niet bij het huisvuil worden weggegooid.

Elke consument moet alle elektrische of elektronische apparaten, of ze nu schadelijke stoffen bevatten of niet, inleveren bij het plaatselijke afvalcheidingsstation of bij een winkel, zodat ze milieuvriendelijk kunnen worden verwerkt.

 Neem over de afvoer en verwerking contact op met uw gemeente of uw verkoper.

**In het kader van continue productverbeteringen behouden wij ons technische wijzigingen en wijzigingen qua vormgeving voor.**

De meest actuele versie van deze gebruiksaanwijzing kunt u vinden op [www.medisana.com](http://www.medisana.com)

#### Schoonmaken en onderhoud

- Controleer voor u het apparaat gaat schoonmaken of het uitgeschakeld is en de stekker uit het stopcontact is. Maak het afgekoelde apparaat schoon met een zachte, vochtige doek.


- Gebruik nooit agressieve schoonmaakmiddelen, harde borstels, oplosmiddelen of alcohol, omdat die de buitenkant van het apparaat kunnen beschadigen.

- Dompel het apparaat tijdens het schoonmaken nooit onder in het water en zorg dat er geen water in het apparaat komt.

- Wacht tot het apparaat helemaal droog is voor u het opnieuw gaat gebruiken.

- Haal het snoer zo nodig uit de knoop.

- Bewaar het apparaat bij voorkeur in de originele verpakking op een schone en droge plaats.

Probleem	Mogelijke oorzaak	Oplossing
Geen licht	Apparaat niet ingeschakeld.	Apparaat inschakelen met de aan-/uitknop 
	Geen stroomtoevoer	Controleer de stekker en de verbinding tussen het snoer en het apparaat.
	Geen stroomtoevoer	Het snoer is defect. Neem contact op met de verkoper of de klantenservice.
Lamp brandt niet of zwak	Ledlampen hebben hun maximale levensduur bereikt	Neem contact op met de verkoper of de klantenservice.
	Ledlampen zijn kapot	Neem contact op met de verkoper of de klantenservice.

#### Technische gegevens


Naam	<b>MEDISANA</b> daglichtlamp <b>LT 500</b>
Voeding	220-240 V~ 50 Hz, 0,2 A
Model	ELE018921V2
Lichtbron	Led
Lichtintensiteit (afstand)	> 10.000 lux (12 cm);
Afmetingen	25 x 25 x 8 cm
Gewicht	600 g
Gebruiksvoorwaarden	0 °C tot 40 °C, 30 tot 90% relatieve luchtvochtigheid, 700-1060 hPa atmosferische druk

Opslag- en transportvoorwaarden	- 10 °C tot + 60 °C, 30 tot 90% relatieve luchtvochtigheid, 700-1060 hPa atmosferische druk
Behandelingsoppervlak	600 cm²
Risicogroep van de lichtbronapparatuur	Groep 1 in blauw licht, geclassificeerd conform IEC 60601-2-57:2011

Locatie van de emissieopening	Scherm
Maximale lengte van het snoer	1800 mm
Levensduur	Het apparaat is ontworpen voor een gebruiksduur van 5 jaar.
Artikelnummer	45226
EAN-nummer	40 15588 45226 0

Stralingsvermogen	Risicogroep conform IEC-classificatie 60601-2-57:2011	Max. waarde
EUVA: oog UV-A	Vrijgestelde groep	1.5x10-4W-m-2
ES: actinische UV huid & oog	Vrijgestelde groep	1.5x10-4W-m-2
EIR: gevaar door infraroodstraling grenswaarden voor de belasting van de ogen	Vrijgestelde groep	6x10-4 W-m-2
EH: thermisch gevaar voor de huid	Vrijgestelde groep	3.5x101 W-m-2
LB: blauw licht	risicogroep 1	10x102 W-m-2-sr-1
LR: netvlieswarmte	Vrijgestelde groep	2x102 W-m-2-sr-1

**Garantie- en reparatievoorwaarden**  
Neem voor de garantie contact op met uw speciaalzaak of direct met de servicedienst. Geef aan wat het defect is en voeg een kopie van de aankoopbon toe wanneer u het apparaat moet opsturen. De volgende garantievoorwaarden zijn van kracht:  
1. Op producten van MEDISANA geldt vanaf de verkoopdatum een garantie van 3 jaar. De verkoopdatum moet in het geval van garantie kunnen worden aangetoond met een aankoopbon of factuur.  
2. Gebreken als gevolg van materiaal- of productiefouten worden binnen de garantieperiode gratis verholpen.  
3. Door het verlenen van garantie wordt de garantieperiode voor het apparaat of de vervangen onderdelen niet verlengd.  
4. Van garantie zijn uitgesloten:  
a. alle shades die zijn ontstaan door verkeerd gebruik, bijv. door het niet-nakomen van de gebruiksaanwijzing;  
b. shades die het gevolg zijn van een reparatie of interventie door de koper of een onbevoegde derde;  
c. transportschades die zijn ontstaan op weg van de fabrikant naar de consument of tijdens de verzending naar de servicedienst;  
d. onderdelen die normale slijtage vertonen.  
5. Een aansprakelijkheid voor directe of indirecte gevolgschade die is veroorzaakt door het product is ook dan uitgesloten, wanneer de schade aan het product wordt erkend als garantie.

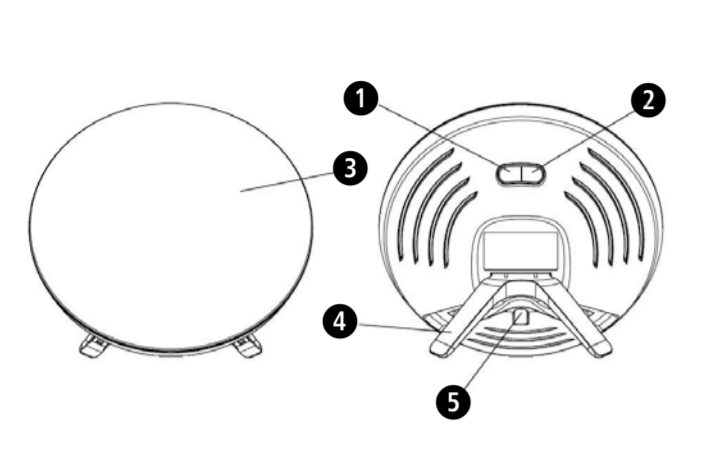
 <b>Zero-Plus International Limited</b> Room 1004, 10/F., Join-In Hang Sing Centre, 71-75 Container Port Road, Kwai Chung, New Territories, Hong Kong sales@zeroplus.hk	geïmporteerd & gedistribueerd door MEDISANA GmbH Jagenbergstraße 19 41468 NEUSS DUITSLAND
<b>EC REP</b>	

Globalmind Consumer Electronics GmbH  
Ernst-Mantius-Str.11,  
21029 Hamburg,  
Duitsland



FR MODE D'EMPLOI Lampe à lumière du jour LT 500

### Appareil et éléments de commande



- 1** Touche Marche / Arrêt
- 2** Touche RVB (Rouge/Vert/Bleu)
- 3** Surface lumineuse
- 4** Pied de support
- 5** Câble d'alimentation

#### Légende des symboles

Ce mode d'emploi fait partie du contenu de l'appareil. Il contient d'importantes indications pour sa mise en service et son maniement. Veillez à lire ce mode d'emploi dans son intégralité. Le non-respect de ces instructions peut entraîner des blessures graves ou risque d'endommager l'appareil.

**AVERTISSEMENT**  
**Ces avertissements doivent être respectés pour éviter d'éventuelles blessures à l'utilisateur.**

**ATTENTION**  
**Il convient de respecter ces avertissements pour éviter d'éventuels dommages sur l'appareil.**

**REMARQUE**  
**Ces instructions vous procurent des informations supplémentaires utiles sur l'installation ou le fonctionnement.**

**IP21** Indication de la classe de protection contre les corps étrangers et l'eau

**Classe de protection II**

**LOT** Numéro de LOT

**Fabricant**

**Date de fabrication**

**Arrêt/Marche**

**EC REP** Représentant UE agréé

**SN** Numéro de série de l'appareil

**CE 0123**

**FR** **INDICATIONS IMPORTANTES ! CONSERVEZ-LES PRÉCIEUSEMENT !**

**Lisez attentivement le mode d'emploi, en particulier les consignes de sécurité, avant d'utiliser l'appareil et veillez à conserver ce mode d'emploi en lieu sûr, en cas de besoin, pour un usage ultérieur. Si vous confiez cet appareil à un tiers, veillez à impérativement joindre le présent mode d'emploi.**



**Consignes de sécurité**

- Veillez à ne jamais utiliser cet appareil dans un environnement humide (par ex. dans la salle de bains ou à proximité d'une douche). Ne plongez jamais l'appareil dans l'eau ou tout autre liquide. • Avant chaque utilisation, veillez à vous assurer que tous les éléments d'emballage aient été préalablement retirés, et que l'appareil et ses accessoires ne présentent aucun dommage visible. En cas de doute, n'utilisez pas l'appareil, et contactez votre revendeur, voire votre service après-vente à l'adresse indiquée.
- Cet appareil est exclusivement destiné à être utilisé sur le corps humain.
- Une surveillance particulière de ses conditions d'utilisation s'avère nécessaire, dès lors que l'appareil est utilisé par ou à proximité d'enfants ou de personnes présentant des déficiences physiques, sensorielles ou mentales.
- Il convient de surveiller les enfants afin de s'assurer qu'ils ne jouent pas avec l'appareil.
- Tenez l'appareil hors de la portée des enfants et à distance des animaux domestiques.
- Maintenez le câble à l'écart des objets chauds et flammes nues.
- Ne faites fonctionner l'appareil que sur la tension de secteur indiquée sur la plaque signalétique prévue à cet effet.

- Débranchez toujours le câble d'alimentation et veillez à ce que l'appareil ait suffisamment refroidi avant de le toucher.
- Veillez à ne jamais toucher l'appareil avec les mains mouillées, lorsque celui-ci est branché, et à ce que celui-ci ne prenne pas l'humidité. L'appareil ne peut être utilisé que s'il est complètement sec.
- Évitez de soumettre l'appareil à des chocs violents.
- Évitez de tirer sur le câble lorsque vous retirez la fiche de la prise de courant. Au lieu de cela, tirez sur la fiche.
- Si vous constatez que le câble ou l'appareil sont endommagés, veuillez contacter votre service après-vente ou votre revendeur, leur réparation nécessitant un outillage spécifique. N'essayez en aucun cas de procéder vous-même à la réparation de l'appareil.
- La mise hors tension de l'appareil n'est assurée qu'une fois le câble d'alimentation débranché de la prise électrique.

- L'appareil n'est pas adapté à une utilisation en présence de produits anesthésiants inflammables au contact de l'air, de l'oxygène ou du protoxyde d'azote.
- L'appareil ne nécessite ni calibrage, ni inspection et entretien préventifs.
- L'appareil n'est pas réparable, et ne contient aucune pièce dont l'entretien doit être assuré par l'utilisateur.
- L'opérateur ne doit en aucun cas toucher simultanément l'appareil et le patient.
- L'appareil est protégé de toute utilisation abusive. N'entreprenez aucune modification sur l'appareil sans l'autorisation préalable du fabricant.

- Dans le cas où l'appareil aurait subi des modifications, il sera alors nécessaire de procéder à des inspections et contrôles adaptés afin de pouvoir garantir que l'appareil continue à fonctionner de manière sûre.

- Si vous prenez des médicaments, comme des analgésiques, des hypotenseurs ou des antidépresseurs, veillez à consulter votre médecin avant d'utiliser cet appareil.

- Les personnes atteintes de maladies de la rétine, ainsi que les diabétiques, sont tenus de consulter un oph-talmologue avant d'utiliser cet appareil.

- Veillez à ne pas utiliser cet appareil si vous présentez certaines maladies oculaires, telles qu'une cataracte, un glaucome, ou toute autre pathologie du nerf optique ou inflammation du vitré.

- En cas de doutes concernant votre santé, veuillez consulter votre médecin traitant au préalable !

**Maintenance et réparation**

- N'exposez en aucun cas l'écran au rayonnement direct du soleil, à un projecteur ou à toute autre source de chaleur.

- N'utilisez, pour nettoyer l'écran, aucun liquide à base d'alcool ou d'ammoniac. Veillez à bien respecter les instructions de nettoyage contenues dans la section « Nettoyage ».

- Veillez à ne pas essayer de procéder vous-même à la réparation de l'appareil. Cela peut entraîner des blessures graves. La garantie relative à ce produit devient inapplicable en cas de non-respect des présentes prescriptions.

- L'appareil ne peut plus être utilisé dès lors qu'il est endommagé ou n'est plus en état de fonctionner, de quelque manière que ce soit. Veillez, dans ce cas, à essayer de résoudre le problème en vous reportant au tableau FAQ. Dans le cas où le problème ne serait toujours pas résolu, veuillez contacter votre service après-vente ou votre revendeur, la réparation de l'appareil nécessitant un outillage spécifique. N'essayez en aucun cas de réparer l'appareil vous-même.

**Utilisation conforme de l'appareil**

La lampe à lumière du jour LT 500 MEDISANA est destinée à être utilisée comme lampe thérapeutique ou de luminothérapie dans le cadre du traitement des troubles affectifs saisonniers (TAS), également connus sous le nom de « blues hivernal ». Son utilisation peut contribuer à un regain global d'énergie, de même qu'à une stabilisation de la fréquence cardiaque, et aide à se sentir plus « éveillé ». Cet appareil est exclusivement prévu pour le traitement de troubles humains. Il a été conçu pour être utilisé dans le cadre de soins de santé dispensés à domicile. Il n'est en aucun cas prévu pour un usage professionnel ou clinique, et a été conçu exclusivement pour un usage domestique, individuel et privé.

**Comment la lampe à lumière du jour LT 500 fonctionne-t-elle ?**

En automne et en hiver - les saisons offrant le moins d'heures d'ensoleillement et les journées les plus courtes -, le manque de lumière n'est pas sans influence sur les processus chimiques à l'œuvre dans le cerveau. S'ensuit une réduction du fonctionnement de l'hypothalamus, et l'on pense que la production de l'hormone appelée « mélatonine » en est également affectée. Ces variations peuvent donner lieu à une sensation indésirable de fatigue. La lampe à lumière du jour LT 500 de MEDISANA assure la diffusion d'une lumière électrique intense afin de reproduire les caractéristiques de la lumière du soleil manquante en automne et en hiver. Cette lumière est en outre reproduite sans comporter les rayons UV nocifs de la lumière naturelle du soleil. La luminothérapie aide ainsi à réguler la production de la mélatonine, et donc à atténuer les symptômes de la dépression hivernale (TAS).

**Contre-indications**

Demandez conseil à votre médecin avant utilisation.

Cela vaut particulièrement en cas de :

- dépressions sévères,
- interventions chirurgicales ou de maladies oculaires ne permettant pas une exposition à la lumière vive,
- prise de certains médicaments (par ex. des analgésiques, des antidépresseurs, des médicaments psychotropes ou des médicaments contre le paludisme),
- pression artérielle élevée/d'hémorragies du vitré,
- hypersensibilité à la lumière, comme par exemple en cas de diagnostic de lupus érythémateux disséminé (loup rouge)

**Effets secondaires**

Les effets secondaires suivants sont susceptibles de survenir :

- Maux de tête
- Douleurs oculaires
- Troubles du sommeil
- Nausées

Comment atténuer ou éviter ces effets secondaires :

- Augmentez, lors du traitement, l'écart physique avec la lampe et ne regardez jamais la lumière directement.
- N'utilisez jamais la lampe tard le soir ou avant de vous coucher.

**Contenu de la livraison et emballage**

Veillez d'abord vérifier que l'appareil ait bien été livré avec l'ensemble de ses composants et ne présente aucun dommage. En cas de doute, ne mettez pas l'appareil en service et contactez votre revendeur ou votre service après-vente. La livraison inclut :

- 1 Lampe à lumière du jour MEDISANA LT 500**

- 1 Mode d'emploi

Si vous remarquez, lors du déballage, la présence de dommages consécutifs au transport, veuillez contacter immédiatement votre revendeur.

**AVERTISSEMENT**  
**Veillez à ce que les films d'emballage ne tombent pas entre les mains des enfants. Risque de suffocation !**

**Utilisation**

- Dépliez le pied de support **4**. Placez la lampe sur une surface plane et stable, comme, par exemple, une table. Positionnez l'appareil devant votre corps, sur le côté, afin de ne pas exposer directement vos yeux à la lumière.
- L'écart optimal par rapport à l'appareil est de 12 à 45 cm. Pendant que vous profitez de la lumière bienfaisante de la lampe, vous pouvez lire, téléphoner ou travailler.
- Branchez la fiche secteur sur une prise, et allumez l'appareil à l'aide de la touche marche/arrêt **1**. La lampe s'allume à présent avec une *intensité élevée*. Pour réduire l'intensité, appuyez encore une fois sur la touche marche/arrêt **1** - *faible intensité*.

Recommandations concernant la durée d'application :

Durée d'utilisation	Distance (intensité élevée)	Distance (faible intensité)
30 min	18 cm	12 cm
1 h	30 cm	20 cm
2 h	45 cm	35 cm

Plus vous êtes proche de la lampe, plus la durée nécessaire à l'obtention de l'effet souhaité sera courte.


**REMARQUES**

- Enfoncez complètement la fiche secteur dans la prise.
- Assurez-vous de la présence d'une prise à proximité de l'emplacement de l'appareil.
- Placez le cordon d'alimentation de sorte à ce que personne ne puisse marcher dessus.
- Assurez-vous de pouvoir accéder facilement à la fiche secteur à tout moment.
- N'exposez jamais vos yeux directement à la lumière, et de manière prolongée ! Des douleurs oculaires ou maux de tête peuvent survenir lors des premières séances, mais ces effets indésirables devraient être temporaires. En cas de doute, réduisez tout simplement la durée des traitements, jusqu'à ce que vous vous sentiez à nouveau bien.
- **L'appareil s'éteint automatiquement après 4 heures de fonctionnement continu.**

- Pendant les périodes les plus sombres de l'année, utilisez l'appareil quotidiennement pour obtenir l'effet escompté. En règle générale, il suffit d'utiliser l'appareil 30 minutes par jour, en fonction de l'intensité lumineuse et de la distance de l'utilisateur par rapport à l'appareil. Si une utilisation plus longue reste possible, il est toutefois recommandé de ne pas utiliser l'appareil trop tard le soir, soit 3 heures avant le coucher ; une telle utilisation pourrait en effet affecter la qualité de votre sommeil.
- Il suffit de maintenir la touche marche/arrêt **1** appuyée sur une durée de 2 secondes pour éteindre l'appareil, à tout moment.

**Lumière d'ambiance**

En plus de sa fonction « lumière du jour » normale, l'appareil dispose également d'une fonction « lumière d'ambiance », avec changement de couleurs : Afin de faire passer la lumière sur une lumière d'ambiance colorée, appuyez sur la touche RVB **2**. Par la suite, pour choisir une autre couleur de lumière, réappuyez sur la touche RVB **2**. Pour passer à nouveau à la lumière de luminothérapie de couleur blanche, appuyez sur la touche marche/arrêt **1**. Pour arrêter l'appareil, il vous suffit d'appuyer, à tout moment, sur la touche RVB **2** sur une durée de 2 secondes. Remarque : La lumière d'ambiance n'a aucune visée médicale.

 Cet appareil ne doit pas être mis au rebut avec les ordures ménagères. Chaque consommateur se trouve dans l'obligation de rapporter tout appareil électrique ou électronique, que celui-ci contienne des substances nocives ou non, à un point de collecte de sa ville ou dans le commerce, afin que celui-ci puisse être éliminé selon un processus écologique. Adressez-vous aux autorités locales ou à votre revendeur pour la mise au rebut.

**Sous réserve de modifications techniques et de conception dans le cadre du développement continu des produits.**  
Vous pouvez consulter la version actuelle de ce mode d'emploi à l'adresse suivante : www.medisana.com

**Nettoyage et entretien**

- Avant de procéder au nettoyage de l'appareil, assurez-vous qu'il soit bien éteint et hors tension. Nettoyez l'appareil, après que celui-ci ait refroidi, à l'aide d'un tissu doux et humide.

- Veillez à ne jamais utiliser de détergents agressifs, de brosses à poils durs, de solvants ou d'alcool, ceux-ci étant susceptibles d'endommager la surface de l'appareil.

- Lors du nettoyage, ne plongez jamais l'appareil dans l'eau et veillez à ce que l'eau ne pénètre pas à l'intérieur de l'appareil.

- Attendez que l'appareil ait complètement séché avant de le réutiliser.

- Démêlez le câble si nécessaire.

- Idéalement, veillez à conserver l'appareil dans son emballage d'origine et dans un endroit propre et sec.

Problème	Cause possible	Solution
Pas de lumière	L'appareil n'est pas allumé.	Allumer l'appareil en appuyant sur la touche marche/arrêt <b>1</b>
	Pas d'alimentation électrique	Vérifiez la fiche secteur et le bon raccordement du câble à l'appareil.
	Pas d'alimentation électrique	Le câble d'alimentation est défectueux. Contactez votre revendeur spécialisé ou votre service après-vente.
Lampe La lampe ne s'allume pas ou produit une lumière diffuse	Les LED ont atteint leur durée de vie maximale	Contactez votre revendeur spécialisé ou votre service après-vente.
	Les LED sont défectueuses	Contactez votre revendeur spécialisé ou votre service après-vente.

<b>Caractéristiques techniques</b>	
Nom	<b>MEDISANA</b> Lampe à lumière du jour <b>LT 500</b>
Alimentation électrique	220-240 V~ 50 Hz, 0,2 A
Modèle	ELE018921V2
Source de lumière	LED
Intensité lumineuse (distance)	> 10.000 lux (12 cm) <span> </span> ;
Dimensions	25 cm x 25 cm x 8 cm
Poids	600 g
Conditions de fonctionnement	de 0 <span> </span> °C à 40 <span> </span> °C, humidité relative de l'air de 30 à 90 <span> </span> %, Pression atmosphérique 700-1060 hPa
Conditions de stockage et de transport	de - 10 <span> </span> °C à + 60 <span> </span> °C, humidité relative de l'air de 30 à 90 <span> </span> % Pression atmosphérique 700-1060 hPa
Surface de traitement	600 cm²
Groupe de risque de l'équipement de la source lumineuse	Groupe 1 pour la lumière bleue, classification selon la norme IEC 60601-2-57:2011
Position de l'ouverture d'émission	Surface lumineuse
Longueur maximale du câble d'alimentation	1 800 mm
Durée de vie	L'appareil a été conçu pour une durée de vie de 5 ans.
Numéro d'article	45226
Numéro EAN	40 15588 45226 0

Puissance de rayonnement	Groupe de risque, selon la norme IEC 60601-2-57:2011	Valeur max.
EUVA <span> </span> : Yeux UV-A UV-A	Groupe exclu du champ d'application	1.5x10-4W-m-2
ES <span> </span> : UV actiniques-Peau & yeux	Groupe exclu du champ d'application	1.5x10-4W-m-2
EIR <span> </span> : Danger dû au rayonnement infra-rouge Valeurs limites concernant la tension oculaire	Groupe exclu du champ d'application	6x10-4 W-m-2
EH <span> </span> : Danger thermique pour la peau	Groupe exclu du champ d'application	3.5x101 W-m-2
LB <span> </span> : Lumière bleue	Groupe de risque 1	10x102 W-m-2-sr-1
LR <span> </span> : Thermique rétinienne	Groupe exclu du champ d'application	2x102 W-m-2-sr-1

**Conditions de garantie et de réparation**  
En cas de réclamation au titre de la garantie, veuillez vous adresser à votre revendeur spécialisé ou directement à service après-vente. Si vous deviez retourner l'appareil, veuillez indiquer le défaut et joindre une copie de la quittance d'achat. Les conditions de garantie suivantes s'appliquent :

- Les produits MEDISANA sont garantis 3 ans à compter de la date de vente.
- En cas de réclamation au titre de la garantie, la date de vente doit être attestée par un justificatif d'achat ou une facture.
- Les vices dus à des défauts de matériel ou de fabrication sont réparés gratuitement pendant la période de garantie.
- Un octroi de garantie ne permet pas l'extension de la durée de garantie, que ce soit pour l'appareil ou pour les pièces échangées.
- Sont exclus de la garantie :
  - a. Tous les dommages dus à une manipulation inappropriée, par ex. du fait d'un non-respect du mode d'emploi.
  - b. Les dommages dus à une remise en état de l'appareil ou à une intervention sur ce dernier, survenant du fait de l'acheteur ou de tiers non habilités.
  - c. Les dommages de transport survenant pendant l'acheminement du produit entre le fabricant et l'utilisateur, ou au cours de son envoi auprès du service après-vente.
  - d. Les accessoires soumis à une usure normale.
  - Notre responsabilité vis-à-vis des dommages consécutifs, directs ou indirects, qui ont été occasionnés par l'appareil, est également exclue, si les dégâts sur l'appareil sont reconnus comme un cas d'application de la garantie.

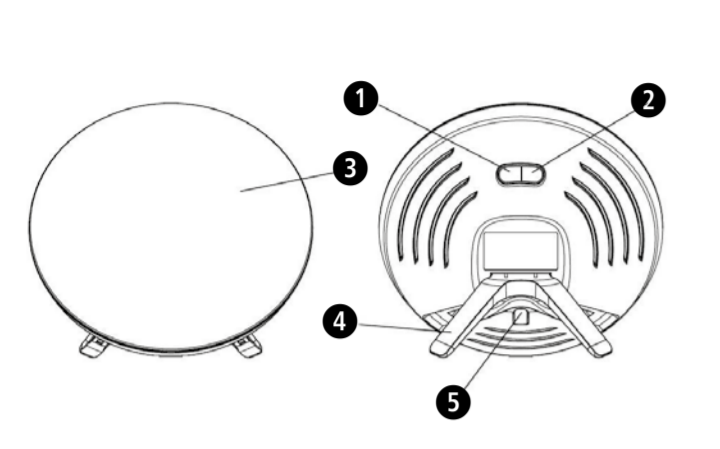
**Zero-Plus International Limited**  
Room 1004, 10/F., Join-In Hang Sing Centre, 71-75 Container Port Road, Kwai Chung, New Territories, Hong Kong  
sales@zeroplus.hk

Produit importé & distribué par  
MEDISANA GmbH  
Jagenbergstraße 19  
D-41468 NEUSS  
GERMANY

**EC REP**

Globalmind Consumer Electronics GmbH  
Ernst-Mantius-Str.11,  
D-21029 Hamburg,  
Germany

### Dispositivo y elementos de mando



- 1** Tecla de encendido/apagado
- 2** Tecla RGB
- 3** Superficie iluminada
- 4** Pata
- 5** Cable de red

### Leyenda

Este manual de instrucciones forma parte del dispositivo. Contiene información importante sobre la puesta en servicio y la manipulación. Lea íntegramente este manual de instrucciones. La inobservancia de estas instrucciones puede provocar lesiones graves o daños graves en el dispositivo.

**ADVERTENCIA**  
**Se deben respetar las indicaciones de seguridad para evitar posibles lesiones del usuario.**

**ATENCIÓN**  
**Se deben respetar estas indicaciones para evitar posibles daños en el dispositivo.**

**NOTA**  
**Estas indicaciones le proporcionan información adicional sobre la instalación y el funcionamiento.**

**IP21** Información sobre la clase de protección contra cuerpos extraños y agua

**Clase de protección II**

**LOT** Número de lote

**Fabricante**

**Fecha de fabricación**

**Encendido/apagado**

**EC**  **REP** **Representante autorizado de la UE**

**SN** **Número de serie del dispositivo**

**CE** **0123**

**ES** **¡INDICACIONES IMPORTANTES! ¡GUARDE ESTE MANUAL!**

**Lea las instrucciones de uso atentamente, sobre todo las indicaciones de seguridad, antes de utilizar el aparato y guarde el manual para posteriores consultas. Si entrega el aparato a otra persona, no olvide incluir también este manual.**



#### Indicaciones de seguridad

• No utilice este dispositivo en entornos húmedos (p. ej. en el baño o cerca de una ducha). No lo sumerja en agua ni en ningún otro líquido.

• Antes de utilizarlo, compruebe que ha retirado todos los materiales del embalaje y que ni el dispositivo ni los accesorios presentan daños visibles. Si tiene alguna duda, no utilice el dispositivo y póngase en contacto con su distribuidor o con la dirección de servicio de atención al cliente indicada.

• Este dispositivo ha sido diseñado exclusivamente para ser utilizado en el cuerpo humano.

• Es necesario mantener una supervisión constante siempre que el dispositivo sea utilizado por/ cerca de niños o personas con capacidades físicas, sensoriales o mentales disminuidas.

• Los niños deben ser supervisados para evitar que jueguen con el dispositivo.

• Mantenga el dispositivo alejado de niños y animales domésticos.

• Mantenga el cable alejado de objetos calientes y llamas.

• Conecte el dispositivo con la tensión de red indicada en la placa de características.

• Antes de tocar el dispositivo, desenchúfelo de la red y espere a que se enfríe.

• No toque el dispositivo con las manos mojadas si está enchufado; no deje que el dispositivo se humedezca. El dispositivo debe utilizarse siempre completamente seco.

• Proteja el dispositivo de fuertes impactos.

• Evite tirar del cable para desenchufarlo de la toma de corriente. En lugar de eso, tire del enchufe.

• Si el cable o el dispositivo están dañados, póngase en contacto con el servicio de atención al cliente, ya que se necesitan herramientas especiales para repararlo. No intente nunca reparar el dispositivo personalmente.

• Solo se garantiza la desconexión de la red eléctrica si el enchufe está desenchufado.

• Este dispositivo no debe utilizarse en presencia de mezclas anestésicas inflamables con aire, oxígeno u óxido nítroso.

• Este dispositivo no requiere ninguna calibración, inspección preventiva ni mantenimiento.

• Este dispositivo no se puede reparar y no contiene ninguna pieza que requiera mantenimiento por parte del usuario.

• El operador no debe tocar el paciente y el dispositivo al mismo tiempo.

• Este dispositivo está protegido contra un uso no autorizado. No modifique este dispositivo sin la autorización del fabricante.

• Si se modifica este dispositivo, deberán realizarse inspecciones y pruebas adecuadas que garanticen que el dispositivo se puede seguir utilizando con seguridad.

• Si toma medicamentos como analgésicos, antihipertensivos o antidepresivos, consulte a su médico antes de utilizar este dispositivo.

• Las personas con enfermedades de la retina o diabetes deben acudir al oftalmólogo para una revisión antes de poner en funcionamiento este dispositivo.

• No utilizar si padece de enfermedades oculares como cataratas, glaucoma, enfermedades del nervio óptico en general o inflamaciones del cuerpo vítreo.

• ¡Póngase en contacto con su médico de cabecera si tiene cualquier problema de salud!

#### Mantenimiento y reparación

• No exponga la pantalla a la radiación solar directa, a faros o a otra fuente de calor.

• Para limpiar la pantalla, no utilice ningún líquido con base de alcohol o amoníaco. Respete las indicaciones de limpieza del apartado «Limpieza».

• No intente reparar el dispositivo personalmente. Podría provocar lesiones de gravedad. La inobservancia de esta norma anula la garantía.

• El dispositivo no debe utilizarse si está dañado de cualquier modo o no funciona. Intente resolver el problema consultando la tabla de FAQ. Si el problema persiste, póngase en contacto con el servicio de atención al cliente o con el distribuidor, ya que para la reparación se necesitan herramientas especiales. No intente jamás reparar el dispositivo personalmente.

#### Uso previsto

La lámpara de luz diurna LT 500 de MEDISANA ha sido diseñada para ser utilizada en baños de luz o en el tratamiento del trastorno afectivo estacional (TAE), también llamado «winter blues». Su utilización puede contribuir a aumentar la energía y estabilizar el ritmo cardíaco y, además, ayuda a sentirse más despierto. El dispositivo está destinado exclusivamente al tratamiento de seres humanos. Este dispositivo está diseñado para utilizarse como medida de prevención doméstica. Este dispositivo no está diseñado para el uso comercial o clínico, sino para el tratamiento particular en el ámbito doméstico.

#### ¿Cómo funciona la lámpara de luz diurna LT 500?

En otoño e invierno, las estaciones con menos horas de sol y con días muy cortos, la falta de luz solar influye negativamente en los procesos químicos cerebrales. El funcionamiento del hipotálamo se ve limitado y parece que también se altera la producción de la hormona melatonina. Todo ello puede provocar un cansancio no deseado.

La lámpara de luz diurna LT 500 de MEDISANA proporciona una luz eléctrica clara, que simula la luz solar ausente en otoño e invierno. Esta luz se genera sin los perjudiciales rayos UV de la luz solar. La fototerapia ayuda a regular la producción de la hormona melatonina y a aliviar los síntomas de una depresión invernal (TAE).

#### Contraindicaciones

Antes de utilizar el dispositivo, consulte a su médico.

Sobre todo en caso de:

- depresiones severas,
- operaciones oculares o enfermedades oculares que requieran evitar la exposición a la luz clara,
- ingestión de determinados medicamentos (p. ej. analgésicos, antidepresivos, psicofármacos o preparados contra malaria),
- hipertensión/hemorragias en el cuerpo vítreo,
- hipersensibilidad a la luz, p. ej. con síntomas de lupus eritematoso sistémico (LES)

#### Efectos secundarios

Pueden producirse los siguientes efectos secundarios:

- dolores de cabeza
- dolores oculares
- problemas para dormir
- náuseas

Para mitigar o evitar los efectos secundarios:

- durante el tratamiento, aumente la distancia hasta la lámpara y no mire directamente a la luz.
- no utilice la lámpara por la noche ni antes de irse a dormir.

#### Volumen de suministro y embalaje

En primer lugar, compruebe que el dispositivo está completo y no presenta ningún daño. En caso de duda, no ponga el dispositivo en marcha y contacte con su vendedor o su centro de servicio. El volumen de suministro incluye:

- 1 lámpara de luz diurna **MEDISANA LT 500**
- 1 manual de instrucciones

Si al desembalar el producto descubre algún daño ocasionado por el transporte, póngase

inmediatamente en contacto con el vendedor.

**ADVERTENCIA**  
**Mantenga las películas de embalaje fuera del alcance de los niños. ¡Peligro de asfixia!**

#### Uso

- Despliegue la pata **1**. Coloque la lámpara sobre una base lisa y firme, p. ej. una mesa. Coloque el dispositivo lateralmente con respecto a su cuerpo, para que no pueda mirar directamente a la luz.
- La distancia óptima al dispositivo es de 12-45 cm. Mientras disfruta de la beneficiosa luz de la lámpara puede hablar por teléfono, leer o sencillamente trabajar.
- Conecte el enchufe a una toma de corriente y encienda el dispositivo con la tecla de encendido/apagado **1**. La lámpara se enciende con *gran intensidad*. Vuelva a pulsar la tecla de encendido/apagado **1** para reducir la intensidad de la lámpara - *baja intensidad*.

Recomendación sobre la duración de la aplicación:

Tiempo de uso	Distancia (intensidad alta)	Distancia (intensidad baja)
30 min	18 cm	12 cm
1 h	30 cm	20 cm
2 h	45 cm	35 cm

Cuanto más cerca se encuentre de la lámpara, menos tiempo necesitará para alcanzar el efecto deseado.

#### INDICACIONES

- Introduzca el enchufe por completo en la toma de red.

- Asegúrese de tener una toma de red cerca del lugar donde se encuentra el dispositivo.

- Coloque el cable de red de forma que nadie pueda tropezar con él.

- Asegúrese de poder alcanzar el enchufe fácilmente en cualquier momento.

- ¡No mire directamente a la luz durante mucho rato! Durante las primeras sesiones, pueden aparecer dolores oculares o leves dolores de cabeza, pero estos deben ser transitorios. En caso de duda, reduzca el tiempo de las sesiones hasta que vuelva a sentirse bien.

- **Después de 4 horas funcionando sin pausa, el dispositivo se apaga automáticamente.**

- Para alcanzar el resultado deseado, utilice el dispositivo a diario durante el período más oscuro del año. Por lo general, basta con utilizar el dispositivo 30 minutos al día, siempre según la intensidad luminosa y la distancia. También se puede utilizar durante más tiempo, pero no utilice el dispositivo por la noche, durante las 3 horas previas a irse a la cama, de lo contrario podría sufrir alteraciones del sueño.
- Para desconectar el dispositivo en cualquier momento, pulse la tecla de encendido/apagado **1** y manténgala pulsada durante 2 segundos.

#### Luz ambiente

Además de la luz diaria normal, el dispositivo también cuenta con luz ambiente con cambio de color: para pasar al modo de luz ambiente a color, pulse la tecla RGB **2**. Para seleccionar otro color de luz, vuelva a pulsar la tecla RGB **2**. Para volver de nuevo a la luz blanca de tratamiento, pulse la tecla de encendido/apagado **1**. Mantenga la tecla RGB **2** pulsada durante 2 segundos para desconectar el dispositivo en cualquier momento. Nota: la luz ambiente no tiene ninguna finalidad médica.

Este aparato no debe eliminarse con la basura doméstica. Todo consumidor está obligado a devolver los aparatos eléctricos o electrónicos, sin importar si contienen sustancias tóxicas o no, en un punto de recogida de su municipio o del comercio para que puedan ser eliminados de forma no contaminante. Para más información sobre la eliminación, pregunte a las autoridades municipales o a su distribuidor.



**Debido a las mejoras continuas del producto, nos reservamos el derecho a realizar modificaciones técnicas y de diseño.**

Encontrará la versión actual del presente manual de instrucciones en [www.medisana.com](http://www.medisana.com)

#### Limpieza y mantenimiento

- Antes de limpiar el dispositivo, compruebe que está desconectado y desenchufado de la red eléctrica. Espere a que el dispositivo se enfríe y límpielo con un paño suave y húmedo.

- No utilice bajo ninguna circunstancia detergentes agresivos, cepillos fuertes, disolventes ni alcohol, ya que podrían dañar la superficie del dispositivo.

- Durante la limpieza, no sumerja nunca el dispositivo en agua y asegúrese de que no penetra agua en el dispositivo.

- Espere a que el dispositivo se seque por completo antes de volver a utilizarlo.

- Si es necesario, desenrede el cable.

- Lo ideal sería guardar el dispositivo en su embalaje original, en un lugar limpio y seco.

Problema	Posible causa	Solución
No hay luz	El dispositivo no está conectado.	Conectar el dispositivo utilizando la tecla de encendido/apagado <b>1</b>
	No hay alimentación eléctrica	Compruebe el enchufe y la conexión entre el cable y el dispositivo.
	No hay alimentación eléctrica	Cable de red defectuoso. Contacte con el distribuidor o el servicio de atención al cliente.
Lámpara no se enciende o débil	Los LED han llegado al final de su vida útil	Contacte con el distribuidor o el servicio de atención al cliente.
	LED defectuosos	Contacte con el distribuidor o el servicio de atención al cliente.

#### Datos técnicos

Nombre	Lámpara de luz diurna <b>MEDISANA LT 500</b>
Alimentación eléctrica	220-240 V~ 50 Hz, 0,2 A
Modelo	ELE018921V2
Fuente de luz	LED
Intensidad lumínica (distancia)	> 10.000 lux (12 cm);
Dimensiones	25 x 25 x 8 cm
Peso	600 g
Condiciones de servicio	0 °C a 40 °C, 30 a 90 <span> </span> % de humedad relativa, 700-1060 hPa de presión atmosférica

Condiciones de transporte y almacenamiento - 10 °C a + 60 °C, 30 a 90 % de humedad relativa, 700-1060 hPa de presión atmosférica

Superficie de tratamiento - 600 cm²

Grupo de riesgo del equipo de la fuente de luz - Grupo 1 en luz azul, clasificado según IEC 60601-2-57:2011

Posición de la abertura de emisión - Superficie lumínica

Longitud máxima del cable de red - 1800 mm

Vida útil - El dispositivo ha sido diseñado para una vida útil de 5 años.

Número de artículo - 45226

Número EAN - 40 15588 45226 0

#### Máxima radiación óptica

	Potencia radiada	Grupo de riesgo clasificado conforme a IEC 60601-2-57:2011	Valor máx.
	EUVA: ojo UV-A UV-A	Grupo exento	1.5x10-4W·m-2
	ES: UV actínica piel y ojo	Grupo exento	1.5x10-4W·m-2
	EIR: peligro por radiación infrarroja <p>Valores límite para el ojo</p>	Grupo exento	6x10-4 W·m-2
	EH: peligro térmico para la piel	Grupo exento	3.5x101 W·m-2
	LB: luz azul	Grupo de riesgo 1	10x102 W·m-2·sr-1
	LR: calor retinal	Grupo exento	2x102 W·m-2·sr-1

#### Condiciones de garantía y reparación

En caso de una reclamación de garantía, póngase en contacto con su comercio especializado o directamente con el centro de servicio. Si necesita enviar el dispositivo, indique el defecto y adjunte una copia del comprobante de compra.

Las condiciones de garantía aplicables son las siguientes:

- Los productos MEDISANA tienen una garantía de 3 años a partir de la fecha de compra. En caso de reclamación de garantía, deberá demostrar la fecha de compra presentando el comprobante de compra o una factura.
- Los defectos debidos a errores de material o de producción se subsanan gratuitamente dentro del plazo de garantía.
- La prestación de la garantía no prolonga el plazo de garantía, ni en lo que respecta al dispositivo, ni para las piezas sustituidas.
- La garantía no incluye:
  - Daños causados por un uso indebido, p. ej. la inobservancia del manual de instrucciones.
  - Daños derivados de la reparación o la intervención del comprador o de terceros no autorizados.
  - Daños de transporte originados durante el traslado desde el fabricante hasta el consumidor o durante el envío al centro de servicio.
  - Los accesorios sometidos a un desgaste normal.
- También se excluye la responsabilidad por daños directos o indirectos ocasionados por el dispositivo si el

daño en el dispositivo está cubierto por la garantía.

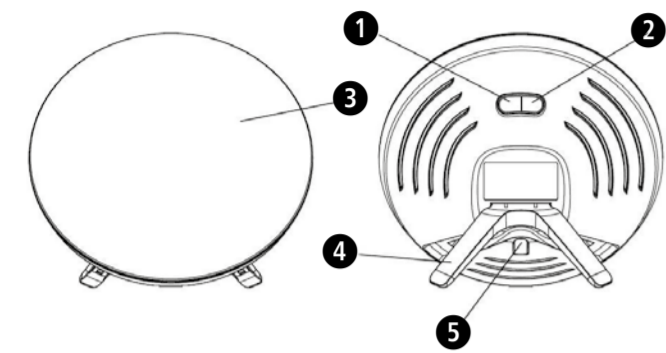
**Zero-Plus International Limited**  
Room 1004, 10/F., Join-In Hang Sing Centre, 71-75 Container Port Road, Kwai Chung, New Territories, Hong Kong  
sales@zeroplus.hk

**EC**  **REP**

Globalmind Consumer Electronics GmbH  
Ernst-Mantius-Str.11,  
21029 Hamburgo,  
Alemania

importado y distribuido por  
MEDISANA GmbH  
Jagenbergstraße 19  
41468 NEUSS  
ALEMANIA

## Apparecchio ed elementi di comando



- 1** Pulsante On/Off
- 2** Tasto RGB
- 3** Superficie di illuminazione
- 4** Supporto
- 5** Cavo di rete

### Spiegazione dei simboli

Le presenti istruzioni per l'uso sono parte integrante del dispositivo. Esse contengono informazioni importanti sull'azionamento e sulla gestione del dispositivo. Leggere tutte le istruzioni per l'uso. Il mancato rispetto delle presenti istruzioni può comportare gravi lesioni o danni al dispositivo.

**AVVERTENZA**  
È necessario rispettare le presenti avvertenze per evitare possibili lesioni dell'utente.

**ATTENZIONE**  
È necessario rispettare le presenti indicazioni per evitare di danneggiare il dispositivo.

**NOTA**  
Queste note forniscono ulteriori utili informazioni per l'installazione o l'utilizzo.

**IP21** Indicazione del tipo di protezione contro corpi estranei e acqua

**Classe di protezione II**

**LOT** Numero di LOTTO

**Produttore**

**Data di fabbricazione**

**Off/On**

**Rappresentante autorizzato dell'UE**

**Numero di serie del dispositivo**

**0123**

## IT INDICAZIONI IMPORTANTI! CONSERVARE ASSOLUTAMENTE!

**Leggere attentamente le istruzioni per l'uso e in particolare le indicazioni di sicurezza prima di utilizzare il dispositivo e conservarle per eventuali impieghi futuri. In caso di consegna dell'apparecchio a terzi consegnare assolutamente anche le presenti istruzioni**

### Indicazioni per la sicurezza

- Non utilizzare questo dispositivo in un ambiente umido (ad esempio, in bagno o nei pressi di una doccia). Non immergerlo in acqua o altri liquidi.
- Prima dell'uso, assicurarsi che tutti i materiali di imballaggio siano stati rimossi e che non vi siano danni visibili al dispositivo o agli accessori. In caso di dubbio, non utilizzare il dispositivo e consultare il rivenditore o il centro assistenza all'indirizzo specificato. • Questo dispositivo è destinato all'uso esclusivo sul corpo umano. • È richiesto un monitoraggio accurato se il dispositivo viene utilizzato da o in prossimità di bambini o persone con capacità fisiche, sensoriali o mentali ridotte. • I bambini devono essere sorvegliati per assicurarsi che non giochino con il dispositivo. • Tenere il dispositivo lontano da bambini e animali domestici. •Tenere il cavo lontano da oggetti caldi e fiamme aperte. • Collegare il dispositivo esclusivamente alla tensione di rete indicata sulla targhetta. • Scollegare sempre il cavo di alimentazione e lasciare raffreddare l'unità prima di toccarla. • Non toccare il dispositivo con le mani bagnate mentre è collegato; evitare che il dispositivo si bagni. Il dispositivo deve essere attivato solo se perfettamente asciutto. • Proteggere il dispositivo da forti impatti. • Evitare di tirare il cavo quando si scollega la spina dalla presa di corrente. Scollegarlo tirando la spina. •Se il cavo o il dispositivo sono danneggiati, contattare il servizio clienti o il rivenditore poiché è necessario l'uso di strumenti speciali per la riparazione. Non provare mai a riparare il dispositivo da soli. • La disconnessione dalla rete è garantita solo quando la spina di alimentazione è scollegata. •Questo dispositivo non è adatto all'uso in presenza di miscele anestetiche infiammabili con aria, ossigeno o ossido di diazoto. •Questo dispositivo non richiede calibrazione, ispezione preventiva e manutenzione. •Questo dispositivo non è riparabile e non contiene parti soggette a manutenzione da parte dell'utente. • L'operatore non deve toccare contemporaneamente il dispositivo e il paziente. • Il dispositivo è protetto dall'uso non autorizzato. Non apportare modifiche a questo dispositivo senza il permesso del produttore. •Se il dispositivo viene modificato, devono essere eseguite ispezioni e test appropriati per garantire un uso continuo e sicuro dello stesso. • Se si assumono farmaci come analgesici, antipertensivi o antidepressivi, consultare il medico prima di utilizzare questo dispositivo. • Le persone con malattie retiniche e i diabetici devono essere esaminati da un oftalmologo prima di utilizzare questo dispositivo. • Non utilizzare il dispositivo in presenza di malattie degli occhi come cataratta, glaucoma, disturbi del nervo ottico in generale e infiammazione del vitreo. • In caso di problemi di salute, contattare il proprio medico!

**Manutenzione e riparazione** • Non esporre lo schermo alla luce solare diretta, ai fari o ad altre fonti di calore. • Non utilizzare fluidi a base di alcol o ammoniaca per pulire lo schermo. Osservare le indicazioni per la pulizia nella sezione “Pulizia”. •Non provare a riparare il dispositivo da soli. Questo può provocare gravi lesioni. Il mancato rispetto di queste istruzioni invaliderà la garanzia. •Non utilizzare il dispositivo se è danneggiato o in alcun modo non funzionante. Provare a risolvere il problema facendo riferimento alla tabella delle FAQ. Se il problema persiste, contattare il servizio clienti o il rivenditore poiché per la riparazione sono necessari strumenti speciali. Non provare mai a riparare il dispositivo da soli.

**Destinazione d'uso** La lampada a luce diurna MEDISANA LT 500 è concepita come luce terapeutica per il trattamento del disturbo affettivo stagionale (SAD), anche noto come depressione invernale. Il suo utilizzo può aiutare ad aumentare l'energia e a stabilizzare la frequenza cardiaca e contribuire di conseguenza a sentirsi più svegli. Il dispositivo è inteso solo per il trattamento su persone. Questo dispositivo è destinato all'uso nell'ambito dell'assistenza sanitaria domiciliare. Questo dispositivo non è destinato all'uso commerciale o clinico, ma solo per uso domestico privato.

### Come funziona la lampada a luce diurna LT 500?

Nelle stagioni autunnali e invernali con poche ore di sole e giornate corte, la mancanza di luce solare influisce sui processi chimici nel cervello. La funzione dell'ipotalamo viene ridotta e si suppone che ne venga influenzata la produzione della melatonina. Questo può portare ad uno stato di stanchezza indesiderato.

La Lampada a luce diurna MEDISANA LT 500 fornisce una luce elettrica chiara per simulare la luce solare in autunno e in inverno. Questa viene prodotta senza la dannosa radiazione UV della luce solare. La terapia della luce aiuta a regolare la produzione dell'ormone melatonina e ad alleviare i sintomi della depressione invernale (SAD).

### Controindicazioni

Prima dell'utilizzo consultare il proprio medico di fiducia.

Questo vale in particolare:

- gravi depressioni,
- interventi agli occhi o malattie degli occhi che richiedono l'assenza di luce forte,
- assunzione di determinati farmaci (ad es. antidolorifici, antidepressivi, psicofarmaci o farmaci contro la malaria)
- ipertensione / emorragie del vitreo
- Ipersensibilità alla luce, come ad es. nella malattia del lupus eritematoso sistemico

### Effetti collaterali

Possono insorgere i seguenti effetti collaterali:

- mal di testa
- dolore agli occhi
- disturbi del sonno
- nausea

Come alleviare o evitare gli effetti collaterali:

- Durante il trattamento aumentare la distanza dalla lampada e non fissare direttamente la luce.
- Non utilizzare la lampada a tarda sera o prima di coricarsi.

### Fornitura e imballaggio

Controllare innanzitutto se il dispositivo è completo e se presenta eventuali danneggiamenti. In caso di dubbio, non utilizzare il dispositivo e rivolgersi al proprio rivenditore o al centro assistenza. La fornitura comprende:

- 1 Lampada a luce diurna **MEDISANA LT 500**
- 1 libretto di istruzioni

Se all'apertura dell'imballaggio si riscontrano danni dovuti al trasporto, mettersi

subito in contatto con il proprio rivenditore.

**AVVERTENZA**  
Fare attenzione che i bambini non entrino in possesso della pellicola di imballaggio. Pericolo di soffocamento!

### Utilizzo

- Ribaltare la base . Posizionare la lampada su una superficie piana e stabile, ad es. su un tavolo. Posizionare il dispositivo lateralmente al corpo in modo da non guardare direttamente la luce.
- La distanza ottimale dal dispositivo è di 12-45 cm. Mentre si gode della luce benefica della lampada, si può leggere, telefonare o persino svolgere il proprio lavoro.
- Collegare la spina di alimentazione a una presa elettrica e accendere il dispositivo con il pulsante di accensione/spengimento . La lampada si accenderà ad *alta intensità*. Premere nuovamente il tasto ON/OFF per ridurre l'intensità della lampada - *bassa intensità*.

Raccomandazione sulla durata dell'applicazione:

Durata di utilizzo	Distanza (alta intensità)	Distanza (bassa intensità)
30 min	18 cm	12 cm
1 ora	30 cm	20 cm
2 ore	45 cm	35 cm

Più vicini si è alla lampada, più breve è il tempo necessario per ottenere l'effetto desiderato.

### INDICAZIONI

- Inserire completamente la spina nella presa di corrente.

- Assicurarsi che vicino al luogo in cui si trova il dispositivo ci sia una presa di corrente.

- Posizionare il cavo di alimentazione in modo che nessuno possa inciamparvi.

- Assicurarsi di poter raggiungere facilmente e in qualsiasi momento la spina di alimentazione.

- Non fissare direttamente la luce! Durante i primi trattamenti possono verificarsi dolore agli occhi o lievi mal di testa, ma questi dovrebbero essere temporanei. In caso di dubbio, basta ridurre i tempi di trattamento fino a quando non si sta di nuovo bene.

- **Il dispositivo si spegne automaticamente dopo 4 ore di funzionamento continuo.**

- Per ottenere il risultato desiderato, nella stagione buia utilizzare il dispositivo quotidianamente. In generale, è sufficiente utilizzare il dispositivo 30 minuti al giorno, a seconda dell'intensità della luce e della distanza. Un uso prolungato è possibile ma si consiglia di non utilizzare il dispositivo a tarda sera, entro 3 ore prima di andare a dormire, poiché potrebbe disturbare il sonno.
- Per spegnere in qualsiasi momento il dispositivo, premere e tenere premuto il tasto di accensione/spengimento per 2 secondi.

### Luce d'atmosfera

Oltre alla normale luce diurna, il dispositivo ha anche una luce d'atmosfera con variazioni di colore:

Per passare alla luce d'atmosfera colorata , premere il tasto RGB .

Per selezionare un colore di luce diverso, premere di nuovo il tasto RGB .

Per tornare alla luce della terapia bianca, premere il pulsante On/Off .

Per spegnere in qualsiasi momento il dispositivo tenere premuto il tasto RGB per 2 secondi. Nota: La luce d'atmosfera non ha uno scopo medico.

Questo dispositivo non deve essere smaltito con i rifiuti domestici.

Ogni utente ha l'obbligo di consegnare tutti gli apparecchi elettrici o elettronici indipendentemente dal fatto che contengano o meno sostanze nocive, presso un punto di raccolta della propria città o in commercio, affinché possano essere destinati a uno smaltimento rispettoso dell'ambiente. Per lo smaltimento rivolgersi alle autorità del proprio comune o al proprio rivenditore.

**Nell'intento di migliorare continuamente e i nostri prodotti ci riserviamo di apportare modifiche tecniche e ottiche.**

La versione aggiornata delle presenti istruzioni per l'uso è disponibile su [www.medisana.com](http://www.medisana.com).

**Pulizia e manutenzione-** Prima di pulire l'apparecchio, assicurarsi che sia spento e scollegato dalla rete elettrica. Pulire il dispositivo dopo il raffreddamento con un panno morbido e umido. - Non usare mai detergenti aggressivi, spazzole dure, solventi o alcol in quanto potrebbero danneggiare la superficie del dispositivo. - Non immergere mai il dispositivo in acqua durante la pulizia e assicurarsi che non penetri acqua nel suo interno. - Attendere fino a quando il dispositivo è completamente asciutto prima di utilizzarlo di nuovo. - Districare il cavo se necessario. - Idealmente, conservare il dispositivo nella sua confezione originale e in un luogo pulito e asciutto.

Problema	Possibile causa	Soluzione
Assenza di luce	Dispositivo spento	Accendere il dispositivo tramite il tasto
	Nessuna alimentazione elettrica	Controllare la spina di alimentazione e la connessione dal cavo al dispositivo.
	Nessuna alimentazione elettrica	Il cavo è difettoso. Contattare il rivenditore o il servizio clienti.
La lampada non si accende o la luce è debole	I LED hanno raggiunto la loro durata massima.	Contattare il rivenditore o il servizio clienti.
	LED difettosi	Contattare il rivenditore o il servizio clienti.

<b>Dati tecnici</b>	
Nome	Lampada a luce diurna <b>MEDISANA LT 500</b>
Alimentazione	220-240 V~ 50 Hz, 0,2 A
Modello	ELE018921V2
Fonte luminosa	LED
Intensità della luce (distanza)	> 10.000 lux (12 cm);
Dimensioni	25 x 25 x 8 cm
Peso	600 g
Condizioni di esercizio	0 °C a 40 °C, 30 a 90% di umidità relativa dell'aria, 700-1060 hPa di pressione atmosferica
Condizioni di stoccaggio e trasporto	- 10 °C a + 60 °C, 30 a 90 <span> </span> % di umidità relativa dell'aria, 700-1060 hPa di pressione atmosferica

Area di trattamento	600 cm²
Gruppo di rischio di apparecchiatura di sorgenti luminose	Gruppo 1 in luce blu, classificato secondo IEC 60601-2-57:2011
Posizione dell'apertura di emissione	Superficie di illuminazione
lunghezza massima del cavo	1800 mm
Durata di vita	Il dispositivo è progettato per una durata di servizio di 5 anni.
N. art.:	45226
Numero EAN	40 15588 45226 0

### Irradiazione ottica massima

Flusso radiante	Gruppo di rischio classificato secondo IEC 60601-2-57:2011	max. Valore
EUVA: Occhio UV-A UV-A	Gruppo esente	1.5x10-4W·m-2
ES: UV attinici pelle e occhi	Gruppo esente	1.5x10-4W·m-2
EIR: Pericolo da radiazioni infrarosse Valori limite per l'affaticamento degli occhi	Gruppo esente	6x10-4 W·m-2
EH: Pericolo termico per la pelle	Gruppo esente	3.5x101 W·m-2
LB: Luce blu	Gruppo di rischio 1	10x102 W·m-2·sr-1
LR: Calore della retina	Gruppo esente	2x102 W·m-2·sr-1

**Condizioni di garanzia e riparazione**  
In caso di richieste di garanzia, rivolgersi al proprio negozio specializzato o direttamente al centro assistenza. Qualora fosse necessario restituire il dispositivo, specificare il guasto e allegare una copia della ricevuta di acquisto. Si applicano le seguenti condizioni di garanzia:  
1. I prodotti MEDISANA sono coperti da una garanzia di 3 anni dalla data di acquisto.  
In caso di richieste di garanzia, la data di acquisto viene dimostrata dalla ricevuta di acquisto o dalla fattura.  
2. I vizi derivanti da difetti dei materiali o di produzione vengono eliminati gratuitamente nell'arco del periodo di garanzia.  
3. L'intervento in garanzia non prolunga la durata della garanzia, né per l'apparecchio né per i componenti sostituiti.  
4. Sono esclusi dalla garanzia:  
a. tutti i danni derivati da uso improprio, ad es. per mancato rispetto delle istruzioni per l'uso.  
b. danni da attribuirsi a riparazione o a interventi da parte dell'acquirente o di terzi non autorizzati.  
c. Danni da trasporto nel tragitto dal fabbricante al consumatore o nella fase di spedizione al centro di assistenza.  
d. Componenti che sono soggetti a una normale usura.  
5. È esclusa la responsabilità per danni conseguenti diretti o indiretti causati dal dispositivo se il danno al dispositivo viene riconosciuto come attuazione della garanzia.

**Zero-Plus International Limited**  
Room 1004, 10/F., Join-In Hang Sing Centre, 71-75 Container Port Road, Kwai Chung, New Territories, Hong Kong  
sales@zeroplus.hk

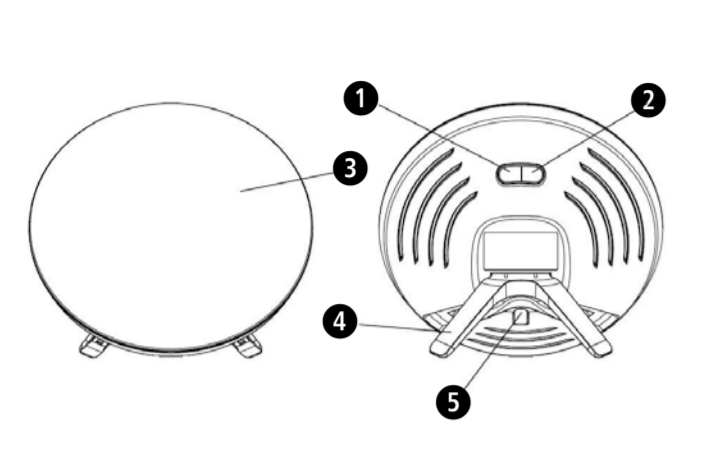
Globalmind Consumer Electronics GmbH  
Ernst-Mantius-Str.11,  
21029 Amburgo,  
Germania

importato e distribuito da  
MEDISANA GmbH  
Jagenbergstraße 19  
41468 NEUSS  
GERMANIA



PT **MANUAL DE INSTRUÇÕES** Lâmpada de luz diurna LT 500

#### Aparelho e comandos



- 1** Botão de ligar/desligar
- 2** Botão RGB
- 3** Área iluminada
- 4** Pedestal
- 5** Cabo de alimentação

#### Explicação dos símbolos

Estas instruções de utilização pertencem ao aparelho. Contêm informações importantes para a colocação em funcionamento e para o seu manuseamento. Leia as instruções de utilização na íntegra. A inobservância destas instruções podem causar graves ferimentos ou danos no aparelho.



**AVISO** Estes avisos devem ser seguidos para evitar possíveis danos ao utilizador.



**ATENÇÃO** Estas instruções devem ser seguidas para evitar possíveis danos no aparelho.



**NOTA** Estas notas fornecem informações úteis adicionais sobre a instalação ou funcionamento.

Ícone de uma lâmpada: indica que o produto em questão é uma lâmpada.

**IP21** Informações sobre o tipo de proteção contra corpos estranhos e salpicos



**Classe de proteção II**



**LOT** Número de lote



**Data de fabrico**



**Ligado/Desligado**

**EC** **REP** **Representante autorizado na União Europeia**

**SN** **Número de série do aparelho**

Ícone de uma lâmpada: indica que o produto em questão é uma lâmpada.

Ícone de uma lâmpada: indica que o produto em questão é uma lâmpada.

**PT** **INDICAÇÕES IMPORTANTES! ABSOLUTAMENTE NECESSÁRIO GUARDAR!**



**Antes de utilizar o aparelho, leia atentamente o manual de instruções, particularmente as indicações de segurança. e guarde o manual de instruções para as utilizações futuras. No caso de passar o aparelho para terceiros, certifique-se de incluir este manual de instruções.**



**Indicações de segurança**

- Não use este aparelho em um ambiente húmido (por exemplo, na casa de banho ou próximo a um chuveiro). Não mergulhe o aparelho em água ou em qualquer outro líquido.
- Antes de usar, certifique-se de que todos os materiais de embalagem foram removidos e que não há danos visíveis ao aparelho ou acessórios. Em caso de dúvida, não use o aparelho e consulte seu distribuidor ou o endereço do serviço de apoio ao cliente.
- Este aparelho destina-se ao uso apenas no corpo humano.
- Uma monitoração precisa é necessária quando este aparelho for usado por crianças ou pessoas com capacidades físicas, sensoriais ou mentais limitadas.
- Crianças devem ser supervisionadas para garantir que não brinquem com o aparelho.
- Mantenha o aparelho fora do alcance de crianças e animais de estimação.
- Mantenha o cabo longe de objetos quentes e chamas abertas.
- Ligue o aparelho apenas à tensão de rede indicada na placa de identificação.
- Sempre desligue o cabo de alimentação e deixe o aparelho arrefecer antes de tocá-lo.
- Não toque no aparelho com as mãos molhadas enquanto estiver ligado; não permita que o aparelho torne-se húmido. O aparelho só pode ser operado completamente seco.
- Proteja o aparelho contra impactos fortes.
- Ao desligar a ficha da tomada, evite puxar pelo cabo. Em vez disso, puxe diretamente a ficha.
- Se o cabo ou o aparelho estiver danificado, entre em contacto com o serviço de apoio ao cliente ou com o distribuidor, pois ferramentas especiais são necessárias para a reparação. Nunca tente consertar o aparelho por conta própria.
- O desligamento da rede elétrica só é garantido quando a ficha de alimentação estiver retirada da tomada.
- Este aparelho não é adequado para uso na presença de misturas anestésicas inflamáveis com ar, oxigênio ou óxido nítrico.
- Este aparelho não requer calibração, inspeção preventiva e manutenção.
- Este aparelho não é reparável e não contém peças que possam ser reparadas pelo utilizador.
- O operador não deve tocar o aparelho e o paciente ao mesmo tempo.
- O aparelho é protegido contra uso não autorizado. Não modifique este aparelho sem a permissão do fabricante.
- Se este aparelho for modificado, inspeções e testes apropriados devem ser realizados para garantir o uso seguro e contínuo do aparelho.
- Se estiver a tomar medicamentos como analgésicos, anti-hipertensivos ou antidepressivos, fale com o seu médico antes de utilizar este aparelho.
- Pessoas com doenças da retina e diabéticos devem ser examinadas por um oftalmologista antes de usar este aparelho.
- Por favor, não use este aparelho se tem uma doença ocular, como catarata, glaucoma, distúrbios do nervo óptico em geral e inflamação do vitreo.
- Se tiver problemas de saúde, fale com o seu médico de família!

**Manutenção e reparação**

- Não exponha a tela à luz solar direta, a refletores ou a qualquer outra fonte de calor.
- Não use líquidos à base de álcool ou amônia para a limpeza da tela. Observe as instruções de limpeza na seção “Limpeza”.
- Por favor, não tente consertar o aparelho por conta própria. Isso pode resultar em ferimentos graves. O não cumprimento desta instrução anulará a garantia.
- O aparelho não deverá ser operado se estiver danificado ou de alguma forma não funcionar. Tente solucionar o problema consoante à tabela de perguntas frequentes. Se o problema persistir, entre em contacto com o serviço de apoio ao cliente ou com o seu distribuidor, pois são necessárias ferramentas especiais para a reparação. Nunca tente consertar o aparelho por conta própria.

Ícone de uma lâmpada: indica que o produto em questão é uma lâmpada.

**Utilização correta**

A lâmpada de luz diurna MEDISANA LT 500 destina-se a ser usada como banho de luz ou luz terapêutica para o tratamento de perturbações afetivas sazonais (PAS), também conhecidas como depressão de inverno. O uso pode ajudar a aumentar a energia, a estabilizar a frequência cardíaca e ajudar a si a sentir-se mais bem disposto(a). O aparelho destina-se apenas ao tratamento de seres humanos. Este aparelho destina-se a ser usado como cuidado preventivo em casa. Este aparelho não se destina a uso comercial ou clínico, mas apenas para uso doméstico individual e privado.

Ícone de uma lâmpada: indica que o produto em questão é uma lâmpada.

**Como funciona a Lâmpada de luz diurna LT 500?**

No outono e no inverno - as estações do ano com menos horas de sol e dias mais curtos - a falta de luz solar interfere nos processos químicos que ocorrem no cérebro. A função do hipotálamo é limitada e presume-se que a produção da hormona melatonina é afetada. Isso pode causar fadiga indesejada.

A lâmpada de luz diurna MEDISANA LT 500 fornece luz elétrica clara para simular a luz solar que é insuficiente no outono e no inverno. Esta luz é produzida sem a radiação UV prejudicial da luz solar. A terapia de luz ajuda a regular a produção do hormônio melatonina, bem como aliviar os sintomas da depressão de inverno (PAS).

**Contraindicações**

Fale com o seu médico antes da utilização.

Isto aplica-se em particular a:

- Depressões graves;
- Operações aos olhos ou doenças oculares que obriguem a evitar a luz clara;
- Toma de determinados medicamentos (p. ex. analgésicos, antidepressivos, psicofármacos ou antimaláricos);
- Tensão alta / hemorragia vítrea;
- Hipersensibilidade à luz, como no quadro clínico do lúpus eritematoso sistêmico (lobo vermelho)

##### Efeitos secundários

Podem ocorrer os seguintes efeitos secundários:

- Dores de cabeça
- Dores oculares
- Problemas de sono
- Náuseas

Poderá aliviar ou evitar os efeitos secundários do seguinte modo:

- Aumente durante o tratamento a distância entre si e a lâmpada e não olhe diretamente para a luz.
- Não utilize a lâmpada a uma hora tardia da noite ou antes de ir deitar.

**Escopo de fornecimento e embalagem**

Verifique, em primeiro lugar, se o aparelho está completo e se não apresenta nenhum dano. Em caso de dúvida, não coloque o aparelho em funcionamento e contacte o seu distribuidor ou o seu centro de assistência. O escopo de fornecimento inclui:

- 1 Lâmpada de luz diurna **MEDISANA LT 500**
- 1 Manual de instruções

Se, ao desempacotar, detetar danos provocados pelo transporte, contacte

imediatamente o seu distribuidor.



**AVISO** Tenha atenção para que a embalagem não chegue às mãos das crianças! Existe perigo de asfixia!

**Utilização**

- Desdobre o pedestal . Coloque a lâmpada em uma superfície nivelada e firme, por exemplo, sobre uma mesa. Coloque o aparelho lateralmente em frente ao seu corpo para que não olhe diretamente para a luz.
- A distância ideal para o aparelho é de 12 a 45 cm. Enquanto desfruta da reconfortante luz da lâmpada, pode ler, falar ao telefone ou dedicar-se ao seu trabalho.
- Ligue a ficha de alimentação a uma tomada elétrica e ligue o aparelho com o botão de ligar/desligar . A lâmpada acende-se com *alta intensidade*. Prima novamente o botão de ligar/desligar , para diminuir a intensidade da lâmpada - *baixa intensidade*.

Recomendação de uso quanto à duração:

Período de utilização	Distância (alta intensidade)	Distância (baixa intensidade)
30 min	18 cm	12 cm
1 hora	30 cm	20 cm
2 horas	45 cm	35 cm

Quanto mais próximo estiver da lâmpada, menor será o tempo necessário para alcançar o efeito desejado.

**AVISOS**

- Insira a ficha totalmente na tomada de alimentação.
- Certifique-se de que haja uma tomada perto do local onde a aparelho está localizado.
- Posicione o cabo de alimentação de modo que ninguém possa tropeçar nele.
- Certifique-se de que a ficha de alimentação possa se facilmente alcançada a qualquer momento.
- Não olhe diretamente para a luz por um longo período de tempo! Dores oculares ou leves dores de cabeça podem ocorrer durante as primeiras sessões, mas devem ser temporárias. Em caso de dúvida, reduza os tempos de tratamento até se sentir bem novamente.
- O aparelho desliga-se automaticamente após 4 horas de uso contínuo.**

- Use o aparelho diariamente durante o período mais escuro do ano para alcançar o resultado desejado. Como regra, é suficiente usar o dispositivo 30 minutos por dia, dependendo da intensidade da luz e da distância. Um uso prolongado é possível, mas não use o aparelho muito tarde na noite, dentro das 3 horas que antecedem o deitar; isso pode atrapalhar o seu sono.
- Prima e segure o botão de ligar/desligar por 2 segundos para desligar o aparelho a qualquer momento.

**Iluminação ambiente**

Além da luz diurna normal, o aparelho também oferece uma iluminação ambiente com mudança de cor:

Para mudar para a iluminação ambiente colorida, prima o botão RGB .

Para alterar a cor da luz, prima novamente o botão RGB .

Para voltar à luz de terapia branca, prima o botão de ligar/desligar .

Mantenha o botão RGB premido por 2 segundos para desligar o aparelho a qualquer momento. Aviso: A iluminação ambiente não possui nenhum propósito medicinal.



Este aparelho não pode ser eliminado em conjunto com o lixo doméstico. Cada consumidor tem a obrigação de entregar os aparelhos elétricos ou eletrónicos, que contenham substâncias nocivas ou não, num ponto de recolha municipal ou de comércio, para que possam seguir para uma eliminação ecologicamente correta.

Para efeitos de eliminação, contacte as autoridades locais ou o seu distribuidor.

**Em consequência de aperfeiçoamentos constantes do produto, reservamo-nos o direito de proceder a alterações técnicas e de design.**

Pode consultar a respetiva versão atualizada destas instruções de utilização em [www.medisana.com](http://www.medisana.com)

**Limpeza e manutenção**

- Antes de limpar, verifique se o aparelho está desligado da rede elétrica. Após o arrefecimento, limpe o aparelho com um pano macio e húmido.

- Sob nenhuma circunstância devem ser usados agentes de limpeza agressivos, escovas fortes, solventes ou álcool, pois podem danificar a superfície do aparelho.

- Nunca submerja o aparelho em água durante a limpeza e certifique-se de que água não entra no aparelho.

- Aguarde até que o aparelho esteja completamente seco antes de usá-lo novamente.

- Desembarce o cabo, se necessário.

**- Idealmente, armazene o aparelho na sua embalagem original e em local limpo e seco.**

Problema	Possível causa	Solução
Nenhuma luz	O aparelho não está ligado.	Ligar o aparelho através do botão de ligar/desligar
	Nenhuma alimentação elétrica	Verifique a ficha elétrica e a ligação do cabo ao aparelho.
	Nenhuma alimentação elétrica	O cabo de alimentação está avariado. Entre em contacto com o seu distribuidor ou o serviço de apoio ao cliente.
A lâmpada não acende ou está fraca	Os LEDs atingiram sua vida útil máxima	Entre em contacto com o seu distribuidor ou o serviço de apoio ao cliente.
	LEDs avariados	Entre em contacto com o seu distribuidor ou o serviço de apoio ao cliente.

**Dados técnicos**

Nome	500 Lâmpada de luz diurna <b>MEDISANA LT 500</b>
Alimentação elétrica	220-240 V~ 50 Hz, 0,2 A
Modelo	ELE018921V2
Fonte de luz	LED
Intensidade da luz (Distância)	> 10.000 lux (12 cm);
Dimensões	25 x 25 x 8 cm
Peso	600 g
Condições operacionais	0 °C a 40 °C, 30 a 90% de humidade relativa, 700-1060 hPa de pressão atmosférica

Condições de armazenagem e transporte -10 °C a +60 °C, 30 a 90 % de humidade relativa, 700-1060 hPa de pressão atmosférica

600 cm²
Área de tratamento
Grupo de risco do equipamento da fonte de luz Grupo 1 em luz azul, classificado de acordo com a norma IEC 60601-2-57:2011

Posição da abertura de emissão Superfície luminosa
Comprimento máximo do cabo de alimentação 1800 mm
Vida útil O aparelho foi projetado para uma vida útil de 5 anos.
Número do artigo 45226
Número EAN 40 15588 45226 0

**Radiação óptica máxima**

Potência de radiação	Grupo de risco classificado de acordo com a norma IEC 60601-2-57:2011	Máx. Valor
EUVA: Olhos UV-A UV-A	Grupo isento	1.5x10-4W-m-2
ES: Gama UV actínico de pele e olho	Grupo isento	1.5x10-4W-m-2
EIR: Perigo de radiação infravermelha Valores limites para a fadiga ocular	Grupo isento	6x10-4 W-m-2
EH: Perigo térmico para a pele	Grupo isento	3.5x101 W-m-2
LB: Luz azul	Grupo de risco 1	10x102 W-m-2-sr-1
LR: Térmico retina	Grupo isento	2x102 W-m-2-sr-1

**Condições de garantia e reparação**
Para acionar a garantia, contacte a sua loja da especialidade ou diretamente o centro de assistência. Caso tenha de enviar o aparelho, indique o defeito e junte uma cópia do recibo de compra.

Aplicam-se as seguintes condições de garantia:

- Os produtos da MEDISANA têm uma garantia de 3 anos após a data da compra. Em caso de acionamento da garantia, a data de aquisição deve ser comprovada através do recibo de compra ou da fatura.
- Os defeitos resultantes de erros de material ou de fabrico são resolvidos gratuitamente dentro do prazo da garantia.
- A concessão de garantia não prolonga o período de garantia do equipamento ou de qualquer peça sobressalente.
- Da garantia estão excluídos:
  - Qualquer dano causado pelo manuseio inadequado, por exemplo, surgidos devido ao não cumprimento das instruções de utilização.
  - Danos devidos a reparações ou intervenções do comprador ou de terceiros não autorizados.
  - Danos de transporte ocorridos no caminho do fabricante para o consumidor ou durante o envio ao centro de assistência.
  - Componentes sujeitos a um desgaste normal.
  - Uma responsabilidade por danos diretos ou indiretos resultantes do aparelho também é excluída mesmo se o dano ao aparelho for reconhecido como uma reclamação de garantia.



**Zero-Plus International Limited**
Room 1004, 10/F., Join-In Hang Sing Centre, 71-75 Container Port Road, Kwai Chung, New Territories, Hong Kong
sales@zeroplus.hk

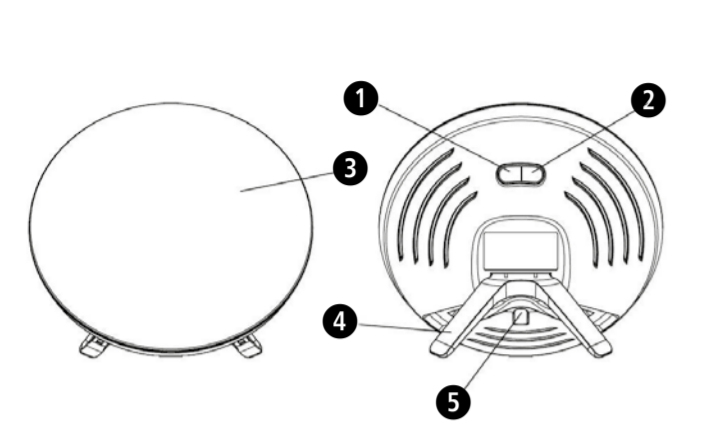
**EC** **REP**

importado e distribuído por
**MEDISANA GmbH**
Jagenbergstraße 19
41468 NEUSS
GERMANY

Globalmind Consumer Electronics GmbH
Ernst-Mantius-Str.11,
21029 Hamburg,
Germany

<b>medisana</b> <sup>®</sup>
<span></span>
GR ΕΓΧΕΙΡΙΔΙΟ ΟΔΗΓΙΩΝ ΧΡΗΣΗΣ <span> </span> Λάμπα λευκού φωτός ημέρας LT 500

### Συσκευή και στοιχεία χειρισμού



- 1** Πλήκτρο ενεργοποίησης/ απενεργοποίησης
  - 2** Πλήκτρο RGB
  - 3** Επιφάνεια φωτοεκπομπής
  - 4** Πόδι στήριξης
  - 5** Καλώδιο ρεύματος
- Επεξήγηση συμβόλων*

Το παρόν εγχειρίδιο οδηγιών χρήσης ανήκει στο προϊόν. Περιλαμβάνει σημαντικές πληροφορίες σχετικά με τη θέση της συσκευής σε λειτουργία και τον χειρισμό της. Διαβάστε ολόκληρο το εγχειρίδιο οδηγιών χρήσης. Η μη τήρηση των προκειμενων οδηγιών μπορεί να έχει ως επακόλουθο την πρόκληση σοβαρών σωματικών βλαβών ή υλικών ζημιών.

#### ΠΡΟΕΙΔΟΠΟΙΗΣΗ

**Αυτές οι προειδοποιητικές υποδείξεις πρέπει να τηρούνται υποχρεωτικά, προς αποφυγή πιθανού τραυματισμού του χρήστη.**

#### ΠΡΟΣΟΧΗ

**Αυτές οι προειδοποιητικές υποδείξεις πρέπει να τηρούνται, προς αποφυγή πιθανής πρόκλησης ζημιάς στη συσκευή.**

#### ΥΠΟΔΕΙΞΗ

**Αυτές οι υποδείξεις περιλαμβάνουν χρήσιμες πρόσθετες πληροφορίες σχετικά με την εγκατάσταση ή τη λειτουργία.**

**IP21** Δείκτης προστασίας από ξένα σώματα και νερό

**IP21** Βαθμός προστασίας II

**LOT** Αριθμός παρτίδας

**LOT** Κατασκευαστής

**LOT** Ημερομηνία παραγωγής

**LOT** Ενεργό/Ανενεργό

**EC REP** Εντεταλμένος εκπρόσωπος EE

**SN** Σειριακός αριθμός συσκευής

**CE 0123**

#### GR ΣΗΜΑΝΤΙΚΕΣ ΥΠΟΔΕΙΞΕΙΣ! ΝΑ ΦΥΛΑΣΣΕΤΑΙ ΟΠΩΣΔΗΠΟΤΕ!

**Διαβάστε προσεκτικά το εγχειρίδιο οδηγιών χρήσης, ιδίως τις υποδείξεις ασφαλείας, πριν χρησιμοποιήσετε τη συσκευή και φυλάξτε το εγχειρίδιο οδηγιών χρήσης για μελλοντική χρήση. Εάν μεταβιβάσετε τη συσκευή σε τρίτους, παραδώστε οπωσδήποτε μαζί με τη συσκευή και αυτό το εγχειρίδιο οδηγιών χρήσης.**



##### Υποδείξεις ασφαλείας

- Μην χρησιμοποιείτε την παρούσα συσκευή σε περιβάλλον με υψηλή υγρασία (π.χ. στο μπάνιο ή κοντά σε ντους). Μην τη βυθίζετε στο νερό ή σε άλλο υγρό.
- Πριν τη χρήση βεβαιωθείτε πως έχουν αφαιρεθεί όλα τα υλικά συσκευασίας και πως δεν υπάρχουν εμφανείς φθορές στη συσκευή ή στα αξεσουάρ. Εάν έχετε αμφιβολίες μην χρησιμοποιήσετε τη συσκευή και απευθυνθείτε στο εμπορικό κατάστημα ή στην αναφερόμενη διεύθυνση εξυπηρέτησης πελατών.
- Η συγκεκριμένη συσκευή προορίζεται αποκλειστικά για χρήση στο ανθρώπινο σώμα.
- Απαιτείται συνεχής επίβλεψη όταν η συγκεκριμένη συσκευή χρησιμοποιείται πλησίον παιδιών ή ατόμων με περιορισμένες κινητικές, αισθητηριακές ή νοητικές ικανότητες.
- Τα παιδιά πρέπει να βρίσκονται υπό επίβλεψη προκειμένου να διασφαλίζεται πως δεν παίζουν με τη συσκευή.
- Φυλάσσετε τη συσκευή μακριά από παιδιά και κατοικίδια.
- Κρατάτε το καλώδιο μακριά από καυτά αντικείμενα και εκτεθειμένες φλόγες.
- Συνδέετε τη συσκευή μόνο στην αναγραφόμενη στην πινακίδα τύπου τάση δικτύου.
- Αποσυνδέετε πάντα το βύσμα από την πρίζα και αφήνετε τη συσκευή να κρυώσει πριν την αγγίξετε.
- Μην αγγίζετε τη συσκευή με βρεγμένα χέρια, όταν είναι συνδεδεμένη στην πρίζα, μην αφήσετε τη συσκευή να βραχεί. Η λειτουργία της συσκευής επιτρέπεται μόνο όταν είναι εντελώς στεγνή.
- Προστατεύτε τη συσκευή από έντονες προσκρούσεις.
- Μην τραβάτε από το καλώδιο όταν αποσυνδέετε το βύσμα από την πρίζα. Τραβάτε πιάνοντας από το βύσμα.
- Εάν το καλώδιο ή η συσκευή έχει υποστεί βλάβη, απευθυνθείτε στην υπηρεσία εξυπηρέτησης πελατών ή στο κατάστημα αγοράς, αφού για την επισκευή απαιτούνται ειδικά εργαλεία. Ποτέ μην επιχειρήσετε να επισκευάσετε μόνος τη συσκευή.
- Η αποσύνδεση από το δίκτυο παροχής διασφαλίζεται μόνο με την αποσύνδεση του βύσματος από την πρίζα.
- Η συγκεκριμένη συσκευή δεν είναι κατάλληλη για χρήση όταν στην ατμόσφαιρα περιέχονται αέρια μείγματα αναισθησίας, οξυγόνο ή λαρυντικού αερίου.
- Η συγκεκριμένη συσκευή δεν απαιτεί καμία παραμετροποίηση, προληπτική επιθεώρηση και συντήρηση.
- Η συγκεκριμένη συσκευή δεν επισκευάζεται και δεν περιέχει εξαρτήματα που χρήζουν συντήρησης από τον χρήστη.
- Ο χειριστής δεν επιτρέπεται να αγγίζει ταυτόχρονα τη συσκευή και τον ασθενή.
- Η συσκευή προστατεύεται από μη εξουσιοδοτημένη χρήση. Μην τροποποιείτε τη συσκευή χωρίς σχετική έγκριση του κατασκευαστή.

- Εάν η συγκεκριμένη συσκευή υποστεί τροποποιήσεις, είναι απαραίτητη η διενέργεια κατάλληλων δοκιμών και ελέγχων προκειμένου να διασφαλιστεί η περαιτέρω ασφαλής χρήσης της συσκευής.
- Εάν ακολουθείτε κάποια φαρμακευτική αγωγή όπως π.χ. παυσίπονα, χάπια ρύθμισης της αρτηριακής πίεσης ή αντικαταθλιπτικά, συμβουλευθείτε τον ιατρό σας πριν χρησιμοποιήσετε τη συσκευή.
- Άτομα με παθήσεις του αμφιβληστροειδούς καθώς και διαβητικοί πρέπει να εξετάζονται από οφθαλμίατρο πριν χρησιμοποιήσουν τη συσκευή.
- Μην χρησιμοποιείτε τη συσκευή εάν υποφέρετε από κάποια οφθαλμολογική πάθηση όπως καταρράκτη, γλαύκωμα, παθήσεις του οπτικού νεύρου γενικά και φλεγμονές του υαλοειδούς σώματος.
- Εάν έχετε οποιεσδήποτε επιφυλάξεις σχετικά με θέματα υγείας απευθυνθείτε στον ιατρό σας!

##### Συντήρηση και επισκευή

- Μην εκθέτετε την οθόνη σε απευθείας ηλιακή ακτινοβολία, σε απευθείας φως προβολέα ή άλλη πηγή θερμότητας.
- Για τον καθαρισμό της οθόνης μην χρησιμοποιείτε υγρά καθαρισμού με βάση το οινόπνευμα ή την αμμωνία. Λάβετε υπόψη τις υποδείξεις καθαρισμού στην ενότητα «Καθαρισμός».
- Μην επιχειρήσετε να επισκευάσετε μόνος σας τη συσκευή. Αυτό μπορεί να προκαλέσει σοβαρό τραυματισμό. Η μη τήρηση αυτού του κανόνα επιφέρει την ακύρωση της εγγύησης.
- Εάν η συσκευή με οποιονδήποτε τρόπο έχει υποστεί βλάβη ή δεν λειτουργεί, δεν επιτρέπεται να τίθεται σε λειτουργία. Προσπαθήστε να επιλύσετε το πρόβλημα σύμφωνα με τον πίνακα συχνών ερωτήσεων. Εάν το πρόβλημα δεν μπορεί να επιλυθεί, απευθυνθείτε στο τμήμα εξυπηρέτησης πελατών ή στο κατάστημα αγοράς, αφού για την επισκευή απαιτούνται ειδικά εργαλεία. Ποτέ μην επιχειρήσετε να επισκευάσετε μόνος σας τη συσκευή.

##### Ενδεειγμένη χρήση

Η λάμπα λευκού φωτός ημέρας LT 500 της MEDISANA προορίζεται για χρήση ως λάμπα φωτόλουτρου ή φωτοθεραπείας στα πλαίσια της αντιμετώπισης εποχικών συναισθηματικών διαταραχών (SAD), γνωστών και ως winter blues. Η χρήση μπορεί να υποστηρίξει την αύξηση της ενέργειας και τη σταθεροποίηση της καρδιακής συχνότητας και να συμβάλει σε μία αίσθηση εγρήγορης. Η συσκευή προορίζεται αποκλειστικά για χρήση σε ανθρώπινη αίσθηση κόπωσης. Η λάμπα λευκού φωτός ημέρας MEDISANA LT 500 χρησιμοποιεί λευκό ηλεκτρικό φως, προκειμένου να προσομοιώσει αναπληρώνοντας το ανεπαρκές ηλιακό φως κατά τη διάρκεια του φθινοπώρου και του χειμώνα. Αυτό παράγεται χωρίς την επιβλαβή υπεριώδη (UV) ακτινοβολία του ηλιακού φωτός. Η φωτοθεραπεία βοηθά στη ρύθμιση της παραγωγής της ορμόνης μελατονίνη και στην ανακούφιση από τα συμπτώματα της χειμερινής κατάθλιψης (SAD).

**Πώς λειτουργεί η λάμπα λευκού φωτός ημέρας LT 500;**
Το φθινόπωρο και τον χειμώνα, τις εποχές με μειωμένες ώρες ηλιοφάνειας και με ημέρες μικρής διάρκειας, η έλλειψη του ηλιακού φωτός επηρεάζει τις χημικές διεργασίες του εγκεφάλου. Η λειτουργία του υποθαλάμου περιορίζεται και θεωρείται πως από αυτό επηρεάζεται η παραγωγή της ορμόνης μελατονίνης. Αυτό μπορεί να προκαλέσει μία ανεπιθύμητη αίσθηση κόπωσης. Η λάμπα λευκού φωτός ημέρας MEDISANA LT 500 χρησιμοποιεί λευκό ηλεκτρικό φως, προκειμένου να προσομοιώσει αναπληρώνοντας το ανεπαρκές ηλιακό φως κατά τη διάρκεια του φθινοπώρου και του χειμώνα. Αυτό παράγεται χωρίς την επιβλαβή υπεριώδη (UV) ακτινοβολία του ηλιακού φωτός. Η φωτοθεραπεία βοηθά στη ρύθμιση της παραγωγής της ορμόνης μελατονίνη και στην ανακούφιση από τα συμπτώματα της χειμερινής κατάθλιψης (SAD).

##### Αντενδείξεις

Πριν τη χρήση συμβουλευθείτε τον ιατρό σας. Αυτό ισχύει ιδίως για:
• σοβαρές μορφές κατάθλιψης,
• οφθαλμολογικές επεμβάσεις ή οφθαλμολογικές παθήσεις, για τις οποίες πρέπει να αποφεύγεται η έκθεση σε λευκό φως,
• λήψη ορισμένων φαρμάκων (π.χ. παυσίπωνων, αντικαταθλιπτικών, ψυχοφαρμάκων ή σκευασμάτων κατά της μαλάριας),
• υψηλή πίεση αίματος / αιμορραγία του υαλοειδούς σώματος του οφθαλμού,
• υπερευαισθησία στο φως, όπως π.χ. κατά την κλινική εικόνα συστηματικού ερυθηματώδους λύκου

#### Παρενέργειες

Είναι πιθανή η εμφάνιση των ακόλουθων παρενεργειών:

• Κεφαλαλγία
• Οφθαλμαλγία
• Διαταραχές ύπνου
• Αδιαθεσία

Μπορείτε να αντιμετωπίσετε η/και αποφύγετε τις παρενέργειες με τους ακόλουθους τρόπους:

- Αυξήστε κατά τη θεραπεία την απόσταση από την λάμπα και μην κοιτάζετε απευθείας στο φως.
- Μην χρησιμοποιείτε την λάμπα αργά το βράδυ ή πριν πάτε για ύπνο.

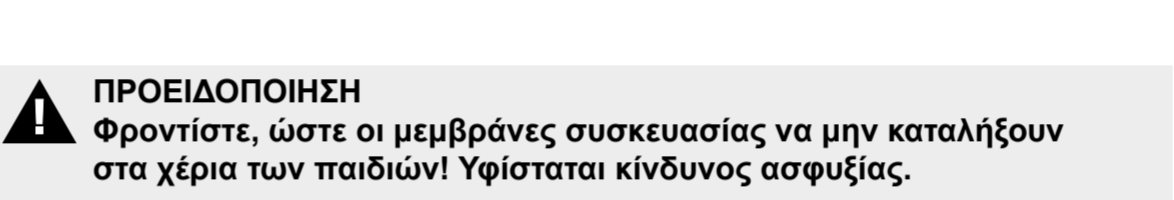
##### Περιεχόμενα παραδοτέου προϊόντος και συσκευασία

Πρώτα ελέγξτε πως η συσκευή είναι πλήρης και δεν παρουσιάζει ζημιές. Εάν έχετε αμφιβολίες μη θέσετε τη συσκευή σε λειτουργία και απευθυνθείτε στο κατάστημα αγοράς ή στο τμήμα τεχνικής υποστήριξης. Η συσκευασία περιέχει:

- 1 MEDISANA** Λάμπα λευκού φωτός ημέρας **LT 500**

- 1 εγχειρίδιο οδηγιών χρήσης

Σε περίπτωση που κατά την αποσυσκευασία διαπιστώσετε κάποια φθορά που έχει προκληθεί κατά τη μεταφορά, επικοινωνήστε αμέσως με το εμπορικό κατάστημα από το οποίο αγοράσατε το προϊόν.



##### Χρήση

- Ανοίξτε το πτυσσόμενο πόδι στήριξης **1**. Τοποθετήστε τη λάμπα σε ένα ομαλό και σταθερό υπόβαθρο, π.χ. σε ένα τραπέζι. Τοποθετήστε τη συσκευή πλευρικά προς το σώμα σας, έτσι ώστε να μην κοιτάτε απευθείας προς το φως.
- Η ιδανική απόσταση από τη συσκευή ανέρχεται στα 12-45 cm. Όσο απολαμβάνετε την ευεργετική επίδραση του φωτός της λάμπας, μπορείτε να διαβάζετε, να μιλάτε στο τηλέφωνο ή να δουλεύετε.
- Συνδέστε το βύσμα σε μία πρίζα και ενεργοποιήστε τη συσκευή με το πλήκτρο ενεργοποίησης /απενεργοποίησης **1**. Τώρα η λάμπα φωτίζει με φωτός *υψηλή ένταση* φωτός. Πατήστε ξανά το πλήκτρο ενεργοποίησης/απενεργοποίησης (On/Off) **1** για να μειώσετε την ένταση φωτός της λάμπας - *χαμηλή ένταση*.

Διάρκεια χρήσης	Απόσταση Υψηλή ένταση	Απόσταση Χαμηλή ένταση
30 λεπτά)	18 cm	12 cm
1 ώρα	30 cm	20 cm
2 ώρες	45 cm	35 cm

Όσο πιο κοντά βρίσκεστε στη λάμπα τόσο μικρότερη είναι η διάρκεια που απαιτείται για την επίτευξη του επιθυμητού αποτελέσματος.

##### ΥΠΟΔΕΙΞΕΙΣ

- Εισαγάγετε τελείως το βύσμα στη πρίζα.

- Βεβαιωθείτε πως κοντά στο σημείο τοποθέτησης της συσκευής βρίσκεται μία πρίζα διαθέσιμη. - Τοποθετήστε το καλώδιο ρεύματος κατά τρόπο ώστε να μην μπορεί να σκοντάψει κανείς σε αυτό. - Βεβαιωθείτε πως μπορείτε ανά πάσα στιγμή να φτάσετε εύκολα την πρίζα. - Μην κοιτάζετε συνεχώς απευθείας προς το φως! Κατά τις πρώτες χρήσεις μπορεί να εμφανιστούν συμπτώματα όπως ελαφρές κεφαλαλγίες ή οφθαλμαλγία, τα οποία όμως είναι παροδικά. Σε περίπτωση που αμφιβάλλετε, απλά μειώστε να χρόνο έκθεσης μέχρι να αισθάνεστε πάλι άνετα.- **Η συσκευή απενεργοποιείται αυτόματα μετά από 4 ώρες συνεχούς λειτουργίας.**

- Στις πιο σκοτεινές εποχές του έτους, χρησιμοποιείτε τη συσκευή καθημερινά προκειμένου να επιτύχετε το επιθυμητό αποτέλεσμα. Κατά κανόνα μία ημερήσια χρήση διάρκειας 30 λεπτών αρκεί, ανάλογα με την ένταση του φωτός και την απόσταση. Μία χρήση μεγαλύτερης διάρκειας είναι δυνατή, ωστόσο μην χρησιμοποιείτε τη συσκευή πολύ αργά το απόγευμα, 3 ώρες πριν πάτε για ύπνο, αφού μπορεί να σας προκαλέσει διαταραχές ύπνου.
- Για να απενεργοποιήσετε τη συσκευή πατήστε και κρατήστε πατημένο το πλήκτρο ενεργοποίησης/απενεργοποίησης **1** για περ. 2 δευτερόλεπτα.

#### Φως διάθεσης

Εκτός από το κανονικό φως ημέρας η συσκευή διαθέτει και ένα φως διάθεσης με εναλλαγή χρωμάτων: Για να επιλέξετε το έγχρωμο φως διάθεσης πατήστε το πλήκτρο RGB **2**. Για να επιλέξετε άλλο χρώμα φωτός πατήστε ξανά το πλήκτρο RGB **2**. Για να επανέλθετε στο λευκό θεραπευτικό φως πατήστε το πλήκτρο ενεργοποίησης/ απενεργοποίησης **1**. Κρατήστε το πλήκτρο RGB **2** πατημένο για 2 δευτερόλεπτα για να απενεργοποιήσετε τη συσκευή οποτεδήποτε. Υπόδειξη: Το φως διάθεσης δεν διαθέτει κανένα ιατρικό σκοπό.

Η συγκεκριμένη συσκευή δεν επιτρέπεται να απορρίπτεται στα οικιακά απορρίμματα. Κάθε καταναλωτής υποχρεούται να παραδώει όλες τις ηλεκτρικές ή ηλεκτρονικές συσκευές, ανεξάρτητα από το εάν περιέχουν επιβλαβείς για το περιβάλλον ουσίες στο σημείο συγκέντρωσης της πόλης του ή σε ένα εμπορικό κατάστημα προκειμένου να προωθούνται προς ανακύκλωση στα πλαίσια μίας φιλικής για το περιβάλλον διαδικασίας. Απευθυνθείτε σχετικά με την απόρριψη στην αρμόδια υπηρεσία της τοπικής αυτοδιοίκησης ή στο κατάστημα της προτίμησής σας.

**Στο πλαίσιο συνεχών βελτιώσεων του προϊόντος διατηρούμε το δικαίωμα τεχνικών και σχεδιαστικών αλλαγών.**

Μπορείτε να βρείτε την εκάστοτε ισχύουσα έκδοση του παρόντος εγχειρίδιου οδηγιών στη διεύθυνση [www.medisana.com](http://www.medisana.com)

##### Καθαρισμός και συντήρηση

- Πριν καθαρίσετε τη συσκευή βεβαιωθείτε πως είναι απενεργοποιημένη και έχει αποσυνδεθεί από την πρίζα. Καθαρίζετε τη συσκευή αφού κρυώσει με ένα μαλακό, υγρό πανί. - Σε καμία περίπτωση μην χρησιμοποιήσετε διαβρωτικά καθαριστικά μέσα, σκληρές βούρτσες, διαλυτικά μέσα ή οινόπνευμα αφού αυτά μπορούν να προκαλέσουν φθορά στην επιφάνεια της συσκευής. - Όταν την καθαρίζετε, ποτέ μην βυθίζετε τη συσκευή στο νερό και βεβαιωθείτε πως δεν θα εισχωρήσει καθόλου νερό στο εσωτερικό της συσκευής. - Περιμένετε μέχρι η συσκευή να στεγνώσει εντελώς πριν την χρησιμοποιήσετε ξανά. - Ξεμπερδέψτε το καλώδιο, εφόσον χρειάζεται. - Κατά προτίμηση φυλάσσετε τη συσκευή εντός της γνήσιας συσκευασίας και σε ένα καθαρό, στεγνό μέρος.

Πρόβλημα	Πιθανή αιτία	Λύση
Απουσία φωτός	Η συσκευή δεν είναι ενεργοποιημένη.	Ενεργοποιήστε τη συσκευή μέσω του πλήκτρου <b>1</b>
	Καμία τροφοδοσία ρεύματος	Ελέγξτε το βύσμα και τη σύνδεση του καλωδίου με τη συσκευή.
	Καμία τροφοδοσία ρεύματος	Το καλώδιο ρεύματος παρουσιάζει βλάβη. Επικοινωνήστε με το κατάστημα αγοράς ή την υποστήριξη πελατών.
Η λάμπα δεν φωτίζει ή δεν φωτίζει έντονα	Έχει επιτευχθεί μέγιστη διάρκεια ζωής των LED	Επικοινωνήστε με το κατάστημα αγοράς ή την υποστήριξη πελατών.
	Βλάβη των LED	Επικοινωνήστε με το κατάστημα αγοράς ή την υποστήριξη πελατών.

<b>Τεχνικά χαρακτηριστικά</b>	
Όνομα	<b>MEDISANA</b> λάμπα λευκού φωτός ημέρας <b>LT 500</b>
Τροφοδοσία	220-240 V~ 50 Hz, 0,2 A
Μοντέλο	ELE018921V2
Πηγή φωτός	LED
Ένταση φωτός (απόσταση)	> 10.000 lux (12 cm);
Διαστάσεις	25 x 25 x 8 cm
Βάρος	600 g
Συνθήκες λειτουργίας	0 °C έως 40 °C, 30 έως 90 <span> </span> % σχετική υγρασία αέρα, 700-1060 hPa ατμοσφαιρική πίεση

Συνθήκες αποθήκευσης και μεταφοράς	- 10 °C έως + 60 °C, 30 έως 90 <span> </span> % σχετική υγρασία αέρα, 700-1060 hPa ατμοσφαιρική πίεση
Επιφάνεια θεραπείας	600 cm²
Ομάδα κινδύνου του εξοπλισμού πηγής φωτός	Ομάδα 1 σε κυανό φως, ταξινόμηση κατά IEC 60601-2-57:2011

Θέση οπής εκπομπής	Επιφάνεια φωτοεκπομπής
Μέγιστο μήκος καλωδίου ρεύματος	1800 mm
Διάρκεια ζωής	Η συσκευή έχει σχεδιαστεί με μια διάρκεια ζωής 5 ετών.
Κωδικός είδους	45226
Αριθμός EAN	40 15588 45226 0

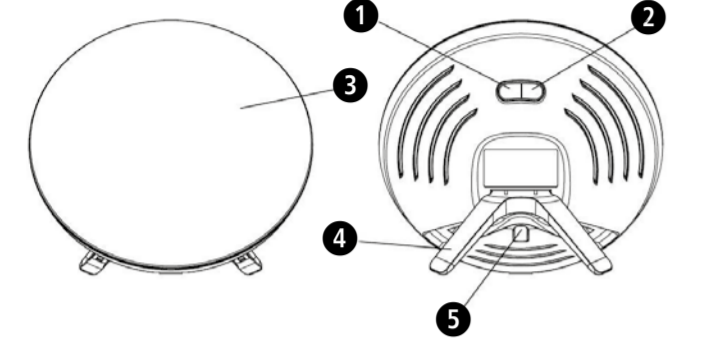
Απόδοση ακτινοβολίας	Ταξινόμηση σε ομάδα κινδύνου κατά IEC 60601-2-57:2011	Μέγ. τιμή
EUVA: Οφθαλμός UV-A UV-A	Εξαιρούμενη ομάδα	1.5x10-4W-m-2
ES: Ακτινοβολιός UV-δέρμα & οφθαλμός	Εξαιρούμενη ομάδα	1.5x10-4W-m-2
EIR: Κίνδυνος από υπέρυθρη ακτινοβολία Οριο οφθαλμικής έκθεσης	Εξαιρούμενη ομάδα	6x10-4 W-m-2
EH: Θερμικός κίνδυνος για το δέρμα	Εξαιρούμενη ομάδα	3.5x101 W-m-2
LB: Κυανό φως	Ομάδα κινδύνου 1	10x102 W-m-2-sr-1
LR: Θερμική βλάβη αμφιβληστροειδούς	Εξαιρούμενη ομάδα	2x102 W-m-2-sr-1

**Όροι εγγύησης και επισκευής**
Σε περίπτωση αξίωσης που καλύπτεται από την εγγύηση απευθυνθείτε στο εξειδικευμένο κατάστημα της επιλογής σας ή απευθείας στο τμήμα τεχνικής υποστήριξης. Εάν χρειαστεί να αποστείλετε τη συσκευή, αναφέρετε τη βλάβη και επισυνάψτε ένα αντίγραφο της απόδειξης αγοράς. Στο πλαίσιο αυτό ισχύουν οι ακόλουθοι όροι εγγύησης:
1. Τα προϊόντα της MEDISANA συνοδεύονται από εγγύηση 3 ετών από την ημερομηνία αγοράς. Σε περίπτωση καλυπτόμενης από την εγγύηση αξίωσης, η ημερομηνία αγοράς πρέπει να αποδεικνύεται από την απόδειξη ή το τιμολόγιο αγοράς.
2. Τα ελαττώματα που οφείλονται σε σφάλματα υλικού ή κατασκευής θα αποκαθίστανται χωρίς χρέωση εντός του χρόνου ισχύος της εγγύησης.
3. Με μία υπηρεσία που παρέχεται στα πλαίσια της εγγύησης δεν επέρχεται καμία παράταση του χρόνου ισχύος της εγγύησης, ούτε για τη συσκευή, ούτε για τα εξαρτήματα που αντικατασταθούν.
4. Δεν καλύπτονται από την εγγύηση:
α. Όλες οι ζημιές που οφείλονται σε μη ενδεδειγμένη χρήση, π.χ. λόγω μη τήρησης των οδηγιών χρήσης.
β. Ζημιές που οφείλονται στην επισκευή ή σε επεμβάσεις εκ μέρους του αγοραστή ή μη εξουσιοδοτημένων τρίτων.
γ. Ζημιές που προκλήθούν κατά τη μεταφορά από τον κατασκευαστή προς τον καταναλωτή ή κατά την αποστολή στο κέντρο τεχνικής υποστήριξης.
δ. αξεσουάρ που υπόκεινται σε φυσιολογική φθορά λόγω χρήσης.
5. Μία ευθύνη για έμμεσες ή άμεσες επακόλουθες ζημιές που προκληθούν από τη συσκευή αποκλείεται ακόμα και στην περίπτωση που η ζημιά στη συσκευή αναγνωριστεί ως καλυπτόμενη από την εγγύηση περίπτωση.

<b>Zero-Plus International Limited</b> Room 1004, 10/F., Join-In Hang Sing Centre, 71-75 Container Port Road, Kwai Chung, New Territories, Hong Kong sales@zeroplus.hk	εισάγεται & διανέμεται από την MEDISANA GmbH Jagenbergstraße 19 41468 NEUSS GERMANY
<b>EC REP</b>	
Globalmind Consumer Electronics GmbH Ernst-Mantius-Str.11, 21029 Hamburg, GERMANY	



# medisana®

FI	KÄYTTÖOHJE	Kirkasvalolamppu LT 500
<p><b>Laite ja käyttöelementit</b></p>		
		

- 1** Pääle/pois-painike
- 2** RGB-painike
- 3** Kirkasvaloalue
- 4** Jalusta
- 5** Verkkojohto

#### Merkkien selitys

Tämä käyttöohje kuuluu tähän laitteeseen. Se sisältää tärkeitä tietoja käyttöönotosta ja käsittelystä. Lue koko käyttöohje. Tämän ohjeen noudattamatta jättäminen voi johtaa vakaviin loukkaantumisiin tai laitevaurioihin.

**VAROITUS**  
**Näitä varoituksia tulee noudattaa, jotta vältetään käyttäjän mahdollinen loukkaantuminen.**

**HUOMIO**  
**Näitä huomautuksia tulee noudattaa, jotta vältetään laitteen mahdolliset vauriot.**

**OHJE**  
**Nämä ohjeet antavat hyödyllistä lisä tietoa asennuksesta tai käytöstä.**

**IP21** Tieto suojaustavasta epäpuhtauksia ja vettä vastaan

**□** Suojausluokka II

**LOT ERÄ-numero**

**Valmistaja**


**Valmistuspäivä**

**ⓘ** Pääle/pois

**EC REP** Valtuutettu EU-edustaja

**SN** Laitteen sarjanumero

**FI TÄRKEÄT HUOMAUTUKSET! SÄILYÄ EHDOTTOMASTI!**

** Lue käyttöohje, erityisesti turvallisuusohjeet, huolellisesti läpi ennen laitteen käyttöönottoa ja säilytä käyttöohje myöhempää käyttöä varten. Jos luovutat laitteen kolmannelle osapuolelle, tämä käyttöohje on ehdottomasti annettava mukana.**



**Turvaohjeet**

- Älä käytä laitetta kosteassa ympäristössä (esim. kylvyssä tai suihkun lähetyvillä). Älä upota laitetta veteen tai muihin nesteisiin.
- Varmista ennen käyttöä, että kaikki pakkausmateriaalit on poistettu ja että laitteessa tai sen tarvikkeissa ei ole näkyviä vaurioita. Jos olet epävarma, älä ota laitetta käyttöön, vaan käännny jälleenmyyjän tai huoltoliikkeen puoleen.
- Tämä laite on tarkoitettu ainoastaan ihmisillä käytettäväksi.
- Käyttö vaatii tarkempaa valvontaa, mikäli tätä laitetta käytetään lasten tai henkilöiden lähellä, joiden fyysiset, sensoriset tai äylliset kyvyt ovat rajoitettuja.
- Lapsia on valvottava, jotta varmistetaan, etteivät he leiki laitteella.
- Pidä laite etäällä lapsista ja kotieläimistä.
- Pidä johto etäällä kuumista pinnoista sekä avotulesta.
- Liitä laite vain tyyppikilvessä ilmoitettuun verkkojännitteeseen.
- Ennen laitteeseen koskemista irrota aina verkkopistoke pistorasiasta ja anna laitteen jäähtyä.
- Älä kosketa laitetta märillä käsillä sen ollessa kytkettynä pistorasiaan; älä päästä laitetta kosteaksi. Laitetta saa käyttää vain sen ollessa täysin kuiva.
- Suojaa laitetta voimakkaita iskuilta.

- Vältä vetämästä johdosta, kun irrotat pistokkeen pistorasiasta. Irrota vetämällä pistokkeesta.
- Mikäli johto tai laite on vioittunut, käännny huoltoliikkeen tai jälleenmyyjän puoleen, sillä korjaamiseen tarvitaan erikoistyökaluja. Älä koskaan yritä korjata laitetta itse.
- Erottaminen verkkovirrasta voidaan taata ainoastaan verkkopistokkeen ollessa irrotettuna.
- Tämä laite ei sovellu käyttöön anestesiassa käytettävien palavien ilma-, happi- tai ilokaasusekoitusten läsnä ollessa.
- Tämä laite ei vaadi kalibroitia, ennaltaehkäisevää kunnossapittoa eikä huoltoa.
- Tätä laitetta ei voi korjata eikä se sisällä käyttäjän huollettavissa olevia osia.
- Käyttäjät ei saa koskettaa samanaikaisesti laitetta ja potilasta.
- Laite tulee suojata asiattomalta käytöltä. Älä tee laitteeseen muutoksia ilman valmistajan suostumusta.

- Mikäli laitteeseen tehdään muutoksia, tulee suorittaa tarvittavat tarkastukset ja testit, jotta laitteen turvallinen käyttö voidaan varmistaa myös jatkossa.
- Ennen laitteen käyttöä neuvottele lääkärisi kanssa, mikäli käytät lääkitystä, kuten särkylääkkeitä, verenpainelääkkeitä tai masennuslääkkeitä.
- Henkilöiden, joilla on verkkokalvon sairaus sekä diabeetikkojen tulee ennen laitteen käyttöönottoa antaa silmälääkärin tutkia silmät.
- Älä käytä laitetta, mikäli sinulla on silmänsairaus kuten harmaakaihi, glaukooma, jokin näköhermon sairaus tai lasiaisen tulehduksia.
- Neuvottele lääkärisi kanssa, mikäli sinulla on epäilyksiä terveydentilaasi koskien!
- Kunnossapito ja korjaus**
- Älä sijoita näyttöä suoraan auringonpaisteeseen, valonheittimen tai jonkin muun lämpölähteen eteen.
- Älä käytä näytön puhdistamiseen alkoholi- tai ammoniakkipitoisia puhdistusaineita. Huomioi puhdistusohjeet luvussa "Puhdistus".
- Älä yritä korjata laitetta itse. Tämä voi johtaa vakaviin loukkaantumisiin. Tämän määräyksen huomiotta jättäminen johtaa takuun raukeamiseen.
- Mikäli laite on jollain tavoin vaurioitunut tai se ei toimi, ei sitä saa käyttää. Yritä poistaa ongelma FAQ-taulukon mukaan. Mikäli ongelmaa ei saada poistettua, käännny huoltoliikkeen tai jälleenmyyjän puoleen, sillä korjaamiseen tarvitaan erikoistyökaluja. Älä koskaan yritä korjata laitetta itse.

**Määräysten mukainen käyttö**

MEDISANA kirkasvalolamppu LT 500 on tarkoitettu käytettäväksi valohoitoon ja terapiavaloksi kausittaiseen seasonal affective disorder (SAD) -oireyhtymään, joka tunnetaan myös nimellä kaamosväsymys. Sen käyttö voi antaa lisää energiaa ja vakauttaa syketaajuutta, jolloin tunnet olosi pirteämmäksi. Laite on tarkoitettu ainoastaan ihmisillä käytettäväksi. Tämä laite on tarkoitettu kotikäyttöön. Tätä laitetta ei ole tarkoitettu yritys- eikä sairaalakäyttöön, vain ainoastaan yksilölliseen ja yksityiseen kotikäyttöön.

**Kuinka kirkasvalolamppu LT 500 toimii?**

Syksyisin ja talvisin, jolloin auringonpaistetta on vain vähän ja päivät ovat lyhyitä, vähäinen auringonvalo vaikuttaa aivojen kemialliseen prosessiin. Tällöin hypotalamuksen toiminta laskee ja melatoniinihormonin tuotannon epäillään heikentyvän. Seurauksena voi olla ei-toivottu väsymys.

MEDISANA kirkasvalolamppu LT 500 käyttää kirkasta sähkövaloa, joka jäljittelee syksyllä ja talvella puuttuvaa auringonvaloa. Tämä muodostetaan ilman auringonvalon haitallisia UV-säteitä. Valohoito auttaa säännöstelemään melatoniinihormonin tuotantoa ja se alentaa kaamosmasennuksen (SAD) oireita.

**Vasta-aiheet**

Keskustele lääkärisi kanssa ennen laitteen käyttöä.

Tämä koskee erityisesti:

- vakavaa masennusta
- silmäleikkauksia ja silmänsairauksia, jotka edellyttävät kirkkaan valon välttämistä,

Kirjasvalolampun käyttöalueen ja valon voimakkuuden graafinen esitys.

- tiettyjen lääkkeiden käyttöä (esim. särkylääkkeet, masennuslääkkeet, psykenlääkkeet tai malarialääkkeet),
- korkeaa verenpainetta / lasiaisverenvuotoa,
- valoyliherkkyyttä, kuten esim. systeeminen lupus erythematosus (punahukka)

**Sivuvaikutukset**

Seuraavat sivuvaikutukset ovat mahdollisia:

- Päänsärky
- Silmäsärky
- Univaikkeudet
- Pahoinvointi

Voit välttää tai vähentää sivuvaikutuksia seuraavilla tavoilla:

- Siirrä lamppu kauemmaksi hoidon aikana. Älä katso suoraan valoon.
- Älä käytä lamppua myöhään illalla tai ennen nukkumaan menoa.

**Pakkauksen sisältö ja pakkaus**

Tarkista ensin, että laite on täydellinen, ja että siinä ei ole vaurioita. Jos olet epävarma, älä ota laitetta käyttöön, vaan käännny jälleenmyyjän tai huoltoliikkeen puoleen. Toimitukseen sisältyy:

- 1 MEDISANA** Kirkasvalolamppu **LT 500**

- 1 käyttöohje

Jos havaitset pakkauksesta purettaessa kuljetusvaurion, ota välittömästi yhteyttä jälleenmyyjään.

Kirjasvalolampun käyttöalueen ja valon voimakkuuden graafinen esitys.

**!** **VAROITUS**  
**Huomioi, että pakkausmuovit eivät joudu lasten käsiin. Ne aiheuttavat tukehtumisvaaran!**

**Käyttö**

- Taivuta jalusta🔌 auki. Sijoita lamppu tasaiselle ja tukevalle alustalle, kuten esim. pöydälle. Sijoita lamppu kehon sivulle niin, että et katso suoraan valoon.
- Ihanteellinen etäisyys laitteeseen on 12 – 45 cm Samalla, kun nautit lampun parantavasta valosta, voit lukea, puhua puhelimessa tai työskennellä.
- Työnä pistoke pistorasiaan ja kytke laite päälle käyttämällä päälle/pois-painiketta🔌. Lampun valo on nyt *erittäin kirkastehoinen*. Paina päälle/pois-painiketta 🔌 uudelleen, jotta voit vähentää lampun kirkkautta - *matalatehoinen valo*.

Käyttösuositus koskien käyttöaika :

Käyttöaika	Etäisyys (kirkastehoinen valo)	Etäisyys (matalatehoinen valo)
30 min	18 cm	12 cm
1 tunti	30 cm	20 cm
2 tuntia	45 cm	35 cm

Mitä lähempänä valaisinta olet, sitä nopeammin saavutat toivotun vaikutuksen.

**OHJEET**

- Työnnä pistoke kokonaan pistorasiaan.
- Varmista, että laitteen sijoituspaikan lähetyvillä on pistorasia.
- Sijoita verkkojohto niin, että kukaan ei voi kompastua siihen.
- Varmista, että pääsy verkkopistokkeeseen on joka hetki esteetöntä.
- Älä katso jatkuvasti suoraan valoon! Ensimmäisten käyttökertojen aikana voi esiintyä silmäsärkyä tai lievää päänsärkyä, mutta nämä oireet ovat ohimeneviä. Tarvittaessa voit yksinkertaisesti lyhentää käyttöaikaa, kunnes tunnet olosi jälleen hyväksi.
- Laite sammuu 4 tunnin jatkuvan käytön jälkeen automaattisesti pois päältä.**

Kirjasvalolampun käyttöalueen ja valon voimakkuuden graafinen esitys.

- Käytä laitetta pimeänä vuodenaikana päivittäin, jotta toivottu tulos voidaan saavuttaa. Tavallisesti 30 minuutin käyttöaika päivässä on riittävä, riippuen valon tehosta ja etäisyydestä. Pidempi käyttöaika on mahdollista, älä kuitenkaan käytä laitetta liian myöhään iltaisin tai 3 tunnin sisällä ennen nukkumaanmenoa; muuten unesi voi häiriytyä.
- Paina ja pidä päälle/pois-painiketta 🔌 n. 2 sekunnin ajan laitteen poiskytkemiseksi.

**Tunnelmaval**

Normaalin päivänvalon lisäksi laitteessa on myös väriä vaihtava tunnelmaval

Värikkään tunnelmavalon kytkemiseksi paina RGB-painiketta 🔌.

Valonväriin vaihtamiseksi paina uudestaan RGB-painiketta 🔌.

Kirkkaan terapiavalon uudelleenkytkemiseksi paina painiketta päälle/pois 🔌.

Pidä RGB-painike 🔌 2 sekunnin ajan painettuna, jos haluat kytkä laitteen pois päältä.

Huomautus: Tunnelmavalolla ei ole lääkinällistä vaikutusta.

Kirjasvalolampun käyttöalueen ja valon voimakkuuden graafinen esitys.

Tätä laitetta ei saa hävittää kotitalousjätteen mukana.

Jokainen käyttäjä on velvollinen toimittamaan kaikki sähkö- tai elektroniset laitteet, sisälsvätpä ne haitallisia aineita tai ei, kotipaikkansa keruupisteeseen tai myymälään, jotta ne voidaan hävittää ympäristöystävällisesti. Ota hävittämiseen liittyvissä asioissa yhteyttä kotikuntasi viranomaisiin tai jälleenmyyjäsi.

**Pidätämme oikeuden teknisiin ja muotoon liittyviin muutoksiin jatkuvan tuotekehityksen puitteissa.**

Käyttöohjeen ajantasainen versio on saatavilla sivustolla www.medisana.com

**Puhdistus ja huolto**

- Ennen laitteen puhdistusta varmista, että se on kytketty pois päältä ja irrotettu verkkovirrasta. Puhdista laite sen jäähdytytä pehmeällä, kostealla liinalla.

- Älä missään tapauksessa käytä voimakkaita puhdistusaineita, kovia harjoja, liuotinaineita tai alkoholia, sillä nämä voivat vahingoittaa laitteen pintaa.

- Älä koskaan upota laitetta veteen ja varmista, että laitteeseen ei joudu vettä.

- Odota, että laite on täysin kuiva, ennen kuin käytät sitä uudestaan.

- Suorista kaapeli tarvittaessa.

- Laitetta on hyvä säilyttää sen alkuperäispakkauksessa ja varastoida puhtaassa, kuivassa tilassa.

Ongelma	Mahdollinen syy	Ratkaisu
Ei valoa	Laite ei ole kytketty päälle	Kytke laite päälle PÄÄLLE/POIS-painikkeella <b>1</b>
	Ei viransyöttöä	Tarkasta verkkopistoke ja laitteen sekä johdon välinen liitäntä.
	Ei virransyöttöä	Verkkojohto on viallinen. Ota yhteys jälleenmyyjään tai asiakaspalveluun.
Lamppu ei pala tai valo on heikko	LED-lamppujen käyttöikä on päättynyt	Ota yhteys jälleenmyyjään tai asiakaspalveluun.
	LED on viallinen	Ota yhteys jälleenmyyjään tai asiakaspalveluun.

**Tekniset tiedot**

Nimi	<b>MEDISANA</b> Kirkasvalolamppu <b>LT 500</b>
Virransyöttö	220-240 V~ 50 Hz, 0,2 A
Malli	ELE018921V2
Valonlähde	LED
Valon teho (etäisyys)	> 10.000 lux (12 cm);
Mitat	25 x 25 x 8 cm
Paino	600 g
Käyttöolosuhteet	-0 <span> </span> °C – +40 <span> </span> °C, 30 - 90 <span> </span> % suhteellinen ilmankosteus, ilmanpaine 700-1060 hPa

Varastointi- ja kuljetusehdot	-10 <span> </span> °C – +60 <span> </span> °C, 30 - 90 <span> </span> % suhteellinen ilmankosteus, ilmanpaine 700-1060 hPa
Käsiteltävä alue	600 cm²
Valonlähteen varustelun riskiryhmä	Ryhmä 1 sinisessä valossa, luokiteltu direktiivin IEC 60601-2-57:2011 mukaan
Säteilyn syöttökohta	Kirkasvaloalue
Verkkojohdon maksimaalinen pituus	1800 mm
Käyttöikä	Tämän laitteen käyttöikä on 5 vuotta.
Tuotenumero	45226
EAN-numero	40 15588 45226 0

**Maksimaalinen optinen säteily**

Säteilyteho	Riskiryhmä luokiteltu standardin IEC <b>60601-2-57:2011</b> mukaan	Maks. arvo
EUVA: Silmä UV-A UV-A	Poissuljettu ryhmä	1.5x10-4W-m-2
ES: Aktiivinen UV Iho & silmät	Poissuljettu ryhmä	1.5x10-4W-m-2
EIR: Infrapunasäteilyn aiheuttama vaara Silmiä rasittavat raja-arvot	Poissuljettu ryhmä	6x10-4 W-m-2
EH: Terminen vaara iholle	Poissuljettu ryhmä	3.5x101 W-m-2
LB: Sininen valo	Riskiryhmä 1	10x102 W-m-2-sr-1
LR: Verkkokalvon lämpö	Poissuljettu ryhmä	2x102 W-m-2-sr-1

**Takuu- ja korjausehdot**

Ota takuutapauksissa yhteyttä erikoisliikkeeseen tai suoraan huoltopisteeseen. Jos laite on lähetettävä huoltoon, ilmoita vika ja liitä mukaan ostokuitin kopio.

Tällöin sovelletaan seuraavia takuehtoja:

- MEDISANA-tuotteille myönnetään kolmen vuoden takuu ostopäivästä lähtien. Ostopäivä on todistettava takuutapauksessa ostokuitilla tai laskulla.
- Materiaali- tai valmistusvioleta aiheutuvat puutteet korjataan takuajan sisällä maksutta.
- Takuusuuritus ei pidennä takuuaikaa laitteen tai vaihdettujen osien osalta.
- Takuu ei kata:
  - Mitään vaurioita, jotka ovat syntyneet asiattoman käytön, kuten esim. käyttöohjeen huomioimatta jättämisen, seurauksena.
  - Vaurioita, jotka ovat syntyneet ostajan tai kolmannen osapuolen tekemän kunnostuksen tai kajoamisen seurauksena.
  - Kuljetusvaurioita, jotka ovat syntyneet matkalla valmistajalta kuluttajalle tai lähetettäessä huoltopisteeseen.
  - Lisävarusteita, jotka kuluvat normaalisti.
- Vastuu suorista ja välillisistä vahingoista, jotka syntyvät laitteen vuoksi, suljetaan pois myös silloin, kun laitteen vaurio todetaan takuuseen sisältyväksi.

Kirjasvalolampun käyttöalueen ja valon voimakkuuden graafinen esitys.

**Zero-Plus International Limited**  
Room 1004, 10/F., Join-In Hang Sing Centre, 71-75 Container Port Road, Kwai Chung, New Territories, Hong Kong  
sales@zeroplus.hk

**EC REP**

Globalmind Consumer Electronics GmbH  
Ernst-Mantius-Str.11,  
21029 Hamburg,  
Germany

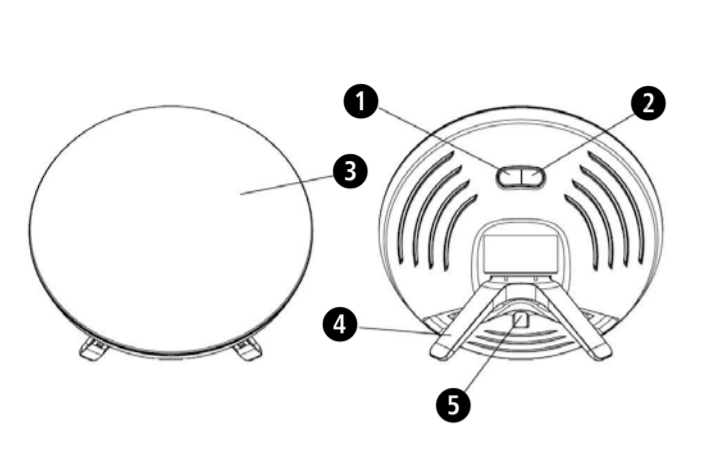
Kirjasvalolampun käyttöalueen ja valon voimakkuuden graafinen esitys.






NO	BRUKSANVISNING	Dagstyslampe LT 500
----	----------------	---------------------

### Produkt og betjeningselementer



- 1** På-/av-knapp
- 2** RGB-knapp
- 3** Skjerm
- 4** Stativ
- 5** Nettkabel

#### Tegnforklaring

 Denne bruksanvisningen tilhører dette apparatet. Den inneholder viktig informasjon for igangsetting og håndtering. Les hele bruksanvisningen. Hvis disse henvisningene ikke overholdes, kan det føre til alvorlige skader på apparatet.

Illustrasjon av bruksanvisningen til apparatet.

**⚠ ADVARSEL** Disse advarslene må overholdes for å unngå skader på brukeren.

Illustrasjon av bruksanvisningen til apparatet.

**⚠ FORSIKTIG** Disse henvisningene må overholdes for å unngå mulige skader på produktet.

**ℹ MERKNAD** Disse henvisningene gir deg nyttig tilleggsinformasjon om installasjon eller bruk.

**IP21** Angivelse av beskyttelsesgrad mot fremmedlegemer og vann

Illustrasjon av bruksanvisningen til apparatet.

 **Beskyttelsesklasse II**

**LOT** LOT-nummer

Illustrasjon av bruksanvisningen til apparatet.

 **Produsent**

 **Produksjonsdato**

 **På/Av**

 **EC**  **REP** EU-autorisert representant


 **SN**      **Apparatets serienummer**

Illustrasjon av bruksanvisningen til apparatet.

45226 08/2019 Ver. 1.1

 **CE** **0123**

### NO VIKTIGE MERKNADER! TAS GODT VARE PÅ!

 **Les nøye gjennom bruksanvisningen, spesielt sikkerhetsanvisningene, før du bruker apparatet, og oppbevar bruksanvisningen for bruk ved senere anledninger. Dersom du gir dette apparatet til en annen person, skal bruksanvisningen følge med.**

Illustrasjon av bruksanvisningen til apparatet.

#### Sikkerhetsanvisninger

• Bruk ikke dette apparatet i fuktige omgivelser (f.eks. på bad eller i nærheten av en dusj). Før det aldri ned i vann eller annen væske.

• Før bruk må du forsikre deg om at all emballasje er fjernet og at det ikke er noen synlige skader på apparatet eller tilbehøret. I tvilstilfeller skal apparatet ikke brukes. Henvend deg i slike tilfeller til forhandleren eller den angitte kundeserviceadressen.

• Dette apparatet skal kun brukes på mennesker.

• Barn og personer med begrensede fysiske, sensoriske eller mentale evner skal holdes under oppsyn når apparatet brukes av dem eller i nærheten av dem.

• Barn skal holdes under oppsyn, for å unngå at de leker med apparatet.

• Hold apparatet unna barn og husdyr.

• Hold kabelen unna varme gjenstander og åpne flammer.

• Apparatet skal kun kobles til nettspenningen som er angitt på typeskiltet.

• Trekk alltid ut støpslet og la apparatet avkjøles før du berører det.

• Berør aldri apparatet med våte hender når det er tilkoblet. La aldri apparatet bli fuktig. Apparatet skal kun brukes når det er helt tørt.

• Beskytt apparatet mot kraftige støt.

• Unngå å dra i kabelen når du tar støpselet ut av vegguttaket, men trekk istedet ut støpselet.

• Dersom kabelen eller apparatet er skadet, henvend deg til kundeservice eller forhandleren, siden spesielle verktøy kreves for reparasjon. Forsøk aldri å reparere apparatet selv.

• Frakobling fra strømmettet er garantert kun når kontakten er trukket ut.

• Apparatet er ikke ment for bruk i nærheten av brannfarlige anestetiske blandinger med luft, oksygen eller lystgass.

• Dette apparatet krever ikke kalibrering, forebyggende inspeksjon eller vedlikehold.

• Dette apparatet er ikke reparerbart og inneholder ingen deler som kan vedlikeholdes av brukeren.

• Operatøren skal aldri berøre apparatet og pasienten samtidig.

• Apparatet er beskyttet mot bruk av uvedkommende. Modifiser aldri dette apparatet uten samtykke fra produsenten.

• Dersom apparatet modifiseres, må passende inspeksjoner og tester gjennomføres for å garantere fortsatt sikker bruk av apparatet.

• Rådfør deg med legen din før bruk av apparatet dersom du bruker medikamenter som smertestillende, blodtrykkssenkende legemidler eller antidepressiva.

• Personer med netthinnesykdommer og diabetikere må undersøkes av øyelege før apparatet tas i bruk.

• Ikke bruk apparatet dersom du har en øyesykdom som grå stær, grønn stær, skader på synsnerven eller betennelser i øyets glasslegeme.

• Kontakt fastlegen din dersom du har helsemessige bekymringer!

#### Vedlikehold og reparasjon

• Utsett aldri skjermen for direkte sollys, lyskaster eller annen varmekilde .

• Bruk ikke alkohol- eller ammoniakkbaserte væsker for rengjøring av skjermen. Overhold rengjøring-sanvisningene i kapittel «Rengjøring».

• Forsøk ikke å reparere apparatet selv. Dette kan medføre alvorlige skader. Garantien frafaller dersom denne forskriften ikke overholdes.

• Apparatet skal ikke brukes dersom det på noe vis er skadet eller ikke fungerer. Forsøk å løse problemet ved hjelp av FAQ-tabellen. Dersom problemet vedvarer, kontakt kundeservice eller forhandleren, siden spesielle verktøy kreves for reparasjon. Forsøk aldri å reparere apparatet selv.

**Tiltentk bruk**
MEDISANA Dagslyslampe LT 500 er ment for lysbad og terapilys, som behandling for sesongavhengig depresjon (SAD), også kjent som vinterdepresjon. Anvendelsen kan gi energiforhøyelse og støtte for stabilisering av hjertefrekvensen og dermed gi en økt våkenhetsfølelse. Apparatet er kun ment for behandling av mennesker. Apparatet er ment for helsepleie i hjemmet. Dette apparatet er ikke ment til nærings- eller klinisk bruk, kun for individuell, privat bruk i hjemmet.

#### Hvordan fungerer dagslyslampen LT 500?

Om høsten og vinteren - årstidene som har færrest soltimer og kortere dager - påvirker manglende sollys de kjemiske prosessene i hjernen. Funksjonen til hypothalamus reduseres og det antas at produksjonen av melatoninhormonet påvirkes av dette. Dette kan medføre uønsket trøtthet.

MEDISANA Dagslyslampe LT 500 gir et skarpt elektrisk lys, for å simulerende manglende sollys om høsten og vinteren. Dette skjer uten den skadelige UV-strålingen fra sollys. Lys-terapi hjelper med å regulere hormonet melatonin og lindre symptomene ved vinterdepresjon (SAD).

#### Kontraindikasjon

Rådfør deg med legen din før bruk.

Dette gjelder spesielt ved:

• alvorlige depresjoner,

• øyeoperasjoner eller øyesykdommer, hvor

skarpt lys må unngås,

• inntak av visse medikamenter (f.eks. smertestillende, antidepressiva, psykofarmaka eller malariapreparater),

• høyt blodtrykk / blødning i øyets glasslegeme,

• overømfintlighet mot lys, f.eks. ved tilfeller av systemisk lupus erythematosus

Illustrasjon av bruksanvisningen til apparatet.

#### Bivirkninger

Følgende bivirkninger kan forekomme:

• Hodesmerter    • Smerter i øyne

• Søvnproblemer    • Kvalme

Slik mildner du eller unngår bivirkninger:

• Hold avstand til lampen under behandlingen, og se ikke rett på lyset.

• Bruk ikke lampen sent om kvelden eller rett før leggetid.

#### Leveransens omfang og innpakning

Kontroller først om produktet er fullstendig og at det ikke har noen form for skader. Er du usikker, skal du ikke ta produktet i bruk. Kontakt forhandleren eller brukerservice. Leveransens omfang består av:

• 1 **MEDISANA** Dagslyslampe **LT 500**


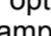
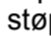
• 1 bruksanvisning

Hvis du ser en transportskade når du pakker opp produktet, skal du umiddelbart ta kontakt med forhandleren.

Illustrasjon av bruksanvisningen til apparatet.

**⚠ ADVARSEL** Pass på at ikke barn får tak i forpakkingsmaterialet. Fare for kvelning!

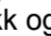
#### Bruk

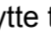
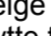
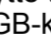
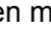
- Slå opp stativet . Plasser lampen på et plant og fast underlag, f.eks. på et bord. Plasser apparatet til siden for kroppen, slik at du ikke ser rett i lyset.
- Den optimale avstanden til apparatet er 12-45 cm. Mens du nyter det velgjørende lyset fra lampen, kan du lese, snakke i telefonen eller jobbe.
- Sett støpselet i et vegguttak og slå på apparatet med På-/Av-knappen . Lampen lyser nå med *høy intensitet*. Trykk en gang til på På-/Av-knappen  for å redusere lampens intensitet *lav intensitet*.

Brukstid	Avstand (høy intensitet)	Avstand (lav intensitet)
30 min	18 cm	12 cm
1 t	30 cm	20 cm
2 t	45 cm	35 cm


Jo nærmere lampen du befinner deg, desto kortere tid trengs for å oppnå ønsket effekt.

**MERKNADER**  
- Sett støpselet skikkelig inn i vegguttaket  
- Forsikre deg om at det finnes et vegguttak i nærheten av apparatet  
- Legg kabelen slik at ingen kan snuble i den.  
- Forsikre deg om at støpselet alltid er innen rekkevidde.  
- Se aldri lenge direkte på lyset! Smerter i øyne eller lettere hodesmerter kan forekomme ved første gangs bruk, men dette skal gå over. I tvilstilfelle reduserer du behandlingstiden, inntil du igjen føler deg vel.  
- **Apparatet slår seg automatisk av etter 4 timers bruk.**

- Bruk lampen daglig i den mørke årstiden for å oppnå ønsket resultat. Vanligvis er det tilstrekkelig å bruke apparatet 30 minutter per dag, avhengig av lysintensitet og avstand. Lengre tids bruk er mulig, men bruk ikke apparatet for sent på kvelden, etter 3 timer før leggetid - det kan gi søvnforstyrrelser.
- Trykk og hold inne På-/Av-knappen  i 2 sekunder for å slå apparatet av.

**Stemningslys**  
I tillegg til det normale dagslyset har lampen også mulighet for stemningslys med ulike farger:
For å bytte til farget stemningslys, trykk på RGB-knappen .
For å velge en annen farge på lyse, trykk en gang til på RGB-knappen .
For å bytte til hvitt terapilys igjen, trykk på På-/Av-knappen .
Hold RGB-knappen  inne i 2 sekunder for å slå av apparatet. Merknad: Stemningslyset har ingen medisinsk hensikt.

Illustrasjon av bruksanvisningen til apparatet.

 Dette apparatet skal ikke kastes i husholdningsavfallet. Alle brukere er forpliktet til å levere alle elektriske eller elektroniske apparater, uansett om de inneholder forurensende stoffer eller ikke, til et lokalt mottakssted for slikt avfall, for å sikre en miljøvennlig avfallshåndtering. Ta kontakt med kommunen eller forhandler for mer informasjon om avfallshåndtering.

 **Ved stadige produktforbedringer forbeholder vi oss retten til å gjøre tekniske endringer og designendringer.**

Den til enhver tid aktuelle versjonen av denne bruksanvisningen finner du på [www.medisana.com](http://www.medisana.com)

#### Rengjøring og vedlikehold

- Forsikre deg om at apparatet er avslått og koblet fra strømmettet før du rengjør apparatet. Rengjør apparatet etter avkjøling med en myk, fuktig klut.

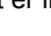
- Bruk aldri aggressive rengjøringsmidler, kraftige børster, løsningsmidler eller alkohol, siden disse kan skade apparatets overflater.

- Før aldri apparatet ned i vann ved rengjøring og forsikre deg om at vann aldri kommer inn i apparatet.

- Vent til apparatet er helt tørt før du bruker det igjen.

- Vikle opp kabelen ved behov.

- Apparatet skal helst oppbevares i originalemballasjen og på et rent og tørt sted.

Problem	mulig årsak	Løsning
Ikke lys	Apparatet er ikke påslått.	Slå på apparatet med På-/Av-knappen 
	Ingen strømtilførsel	Sjekk støpselet og forbindelsen mellom kabelen og apparatet.
	Ingen strømtilførsel	Nettkabelen er ødelagt. Kontakt forhandleren eller kundeservice.
Lampe lyser ikke eller svakt	LEDs har nådd sin maksimale levetid	Kontakt forhandleren eller kundeservice.
	LEDs er defekte	Kontakt forhandleren eller kundeservice.

Illustrasjon av bruksanvisningen til apparatet.

**Tekniske data**  
Navn **MEDISANA** Dagslyslampe **LT 500**  
Strømforsyning 220-240 V~ 50 Hz, 0,2 A  
Modell ELE018921V2  
Lyskilde LED  
Lysintensitet (avstand) > 10.000 lux (12 cm);  
Mål 25 x 25 x 8 cm  
Vekt 600 g  
Driftsvilkår 0 °C to 40 °C, 30 to 90 % relativ luftfuktighet, 700-1060 hPa atmosfærisk trykk

Vilkår for oppbevaring og transport  
- 10 °C to + 60 °C, 30 to 90 % relativt Luftfuktighet, 700-1060 hPa atmosfærisk trykk 600 cm²

Behandlingsområde Gruppe 1 i blått lys, klassifisert av IEC 60601-2-57:2011


Risikogruppe for lyskildetustyr Skjerm 1800 mm  
Levetid Apparatet har en beregnet levetid på 5 år.  
Artikkelnummer 45226  
EAN-nummer 40 15588 45226 0

Strålingseffekt	Risikogruppe etter IEC 60601-2-57:2011	Maks. Verdi
EUVA: Øye UV-A UV-A	Fritatt gruppe	1.5x10-4W-m-2
ES: Aktinisk UV-Hud & øye	Fritatt gruppe	1.5x10-4W-m-2
EIR: Infrarød strålingsfare Grenseverdi for øyebelasting	Fritatt gruppe	6x10-4 W-m-2
EH: Termisk fare for huden	Fritatt gruppe	3.5x101 W-m-2
LB: Blått lys	Risikogruppe 1	10x102 W-m-2-sr-1
LR: Netthinnevarme	Fritatt gruppe	2x102 W-m-2-sr-1

**Garanti- og reparasjonsvilkår**  
For garantihenvendelser kan du ta kontakt med forhandleren eller direkte med brukerservice. Dersom du skulle få behov for å returnere apparatet, vennligst oppgi defekten og legg ved en kopi av kjøpskvitteringen. Følgende garantivilkår gjelder:

- Alle MEDISANA- produkter har en garanti på 3 år fra kjøpsdatoen.
- For bruk av garantien skal kjøpsdatoen dokumenteres med kvittering eller regning.
- Materialfeil og produksjonsfeil rettes gratis innenfor garantitiden.
- Ved fellesgaranti trer forlengelse av garantitiden ikke inn, verken for produktet eller for utskiftbare deler.
- Følgende er utelukket fra garantien:
  - Alle skader som har oppstått som følge av ikke forskriftsmessig behandling, f.eks. ved at bruksanvisningen ikke er fulgt.
  - Skader som oppstår som følge av istandsetting eller justering utført av kjøperen eller av ikke godkjent tredjepart.
  - Transportskader som har oppstått på veg fra produsent til forbruker eller ved insending til servicestedet.
  - Reservedeler som har normal slitasje.
  - Ansvar for indirekte eller direkte følgeskader som har blitt forårsaket av produktet, er utelukket selv om skaden på produktet regnes som et garantitilfellet.

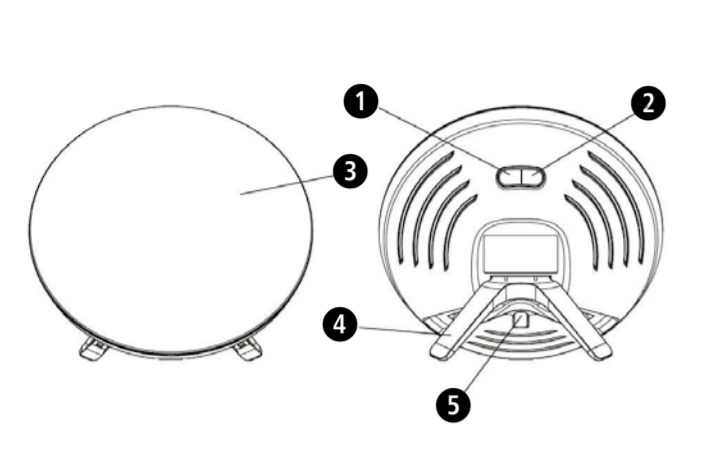
 **Zero-Plus International Limited**  
Room 1004, 10/F., Join-In Hang Sing Centre, 71-75 Container Port Road, Kwai Chung, New Territories, Hong Kong  
[sales@zeroplus.hk](mailto:sales@zeroplus.hk)  
importert og distribuert av  
**MEDISANA GmbH**  
Jagenbergstraße 19  
41468 NEUSS  
**TYSKLAND**

 **EC**  **REP**

Globalmind Consumer Electronics GmbH  
Ernst-Mantius-Str.11,  
21029 Hamburg,  
Tyskland

DK	BRUGSANVISNING	Dagstyslampe LT 500
----	----------------	---------------------

### Apparat og betjeningselementer



- 1** Tænd-/slukknop
- 2** RGB-knap
- 3** Lysflade
- 4** Fod
- 5** Strømkabel

#### Tegnforklaring

Denne brugsanvisning er en del af apparatet. Den indeholder vigtige oplysninger om ibrugtagning og anvendelse. Læs hele brugsanvisningen grundigt igennem. Manglende overholdelse af brugsanvisningen kan medføre svære personskader eller skader på apparatet.

Illustration af apparatet og de forskellige tilbehørsdele.

Illustration af apparatet og de forskellige tilbehørsdele.

Illustration af apparatet og de forskellige tilbehørsdele.

**ADVARSEL**  
**Disse advarsler skal overholdes for at forhindre mulige skader på brugeren.**

Illustration af apparatet og de forskellige tilbehørsdele.

**BEMÆRK**  
**Disse advarsler skal overholdes for at forhindre mulige skader på apparatet.**

Illustration af apparatet og de forskellige tilbehørsdele.

**HENVISNING**  
**Disse henvisninger indeholder praktiske tillægsoplysninger om installation eller drift.**

Illustration af apparatet og de forskellige tilbehørsdele.

**IP21** Angivelse af beskyttelsestype overfor fremmedlegemer og vand

Illustration af apparatet og de forskellige tilbehørsdele.

**Beskyttelsesklasse II**

Illustration af apparatet og de forskellige tilbehørsdele.

**LOT** LOT-nummer

Illustration af apparatet og de forskellige tilbehørsdele.

**Producent**

Illustration af apparatet og de forskellige tilbehørsdele.

**Produktionsdato**

Illustration af apparatet og de forskellige tilbehørsdele.

**Slukket/tændt**

**EC REP** Ansvarlig EU-repræsentant

Illustration af apparatet og de forskellige tilbehørsdele.

**SN** Apparatets serienummer

Illustration af apparatet og de forskellige tilbehørsdele.

**CE 0123**

### DK VIGTIGE ANVISNINGER! SKAL OPBEVARES!

**Læs brugsanvisningen grundigt igennem inden du tager apparatet i brug, særligt sikkerhedshenvisningerne, og opbevar brugsanvisningen til senere brug. Hvis du iver apparatet videre til tredjepart, så giv ubetinget også brugsanvisningen videre.**

Illustration af apparatet og de forskellige tilbehørsdele.

**Sikkerhedshenvisninger**

- Brug aldrig dette apparat i fugtige omgivelser (f.eks. i badekarret eller i nærheden af en bruser. Dyp ikke apparatet i vand eller en anden væske

- Sørg for, at alle emballagematerialer er fjernet, og der ikke er nogen synlige skader på apparatet, inden det tages i brug. Brug ikke apparatet i tvivlstilfælde og henvend dig til din forhandler eller den angivne kundeserviceadresse

- Dette apparat er kun til brug på den menneskelige krop.
- Det kræver nøje opsyn, hvis apparatet bruges af, eller i nærheden af, børn eller personer med begrænsede fysiske, sensoriske eller mentale færdigheder.
- Børn skal være under opsyn for at sikre, at de ikke leget med apparatet.
- Apparatet bør holdes utilgængeligt for børn og husdyr.
- Ledningen bør holdes væk fra varme genstande og åben ild.
- Tilslut kun apparatet til den strømspænding, der er angivet på mærkepladen.
- Træk altid stikket ud og lad apparatet køle af, før du rører ved det.

- Berør ikke apparatet med våde hænder, når det er tilsluttet strøm. Lad ikke apparatet blive vådt. Apparatet må kun bruges, når det er helt tørt.

- Beskyt apparatet mod hårde stød.
- Undgå at trække i ledningen, når du trækker stikket ud af kontakten. Træk i stikket i stedet for.
- Henvend dig til kundetjenesten eller forhandleren, hvis ledningen eller apparatet er beskadiget, da der skal bruges specialværktøj til reparationen. Forsøg aldrig på selv at reparere apparatet.
- Strømmen er kun helt frakoblet, hvis strømstikket er trukket ud.
- Dette apparat er ikke egnet til brug sammen med brændbare anæstesiblandinger med luft, ilt eller lattergas.
- Dette apparat har ikke behov for kalibrering, forebyggende inspektion og vedligeholdelse.
- Dette apparat kan ikke repareres og indeholder ingen dele, der kan vedligeholdes af brugeren.

- Brugeren må ikke berøre apparatet og patienten samtidig.
- Apparatet er beskyttet mod ukorrekt brug. Foretag ikke ændringer på dette apparat uden fabrikan-tens tilladelse.
- Hvis dette apparat modificeres, skal der foretages egnede inspektioner og tests, for at sikre, at fortsat brug af apparatet er sikker.
- Tal med din læge inden brugen, hvis du tager lægemidler som smertestillende midler, blod-trykssænkende eller antidepressive midler.
- Personer med nethindesygdomme såvel som diabetikere skal undersøges af en øjnlæge, inden dette apparat tages i brug.

- Må ikke anvendes, hvis du lider af øjensygdomme som grå stær, grøn stær, synsnervelidelser i det hele taget og inflammation i blodkar.
- Henvend dig til din læge, hvis du har helbredsmæssige spørgsmål!
- Vedligeholdelse og reparation**
- Udsæt ikke skærmen for direkte sollys, projektører eller andre varmekilder.
- Brug ikke alkohol- eller ammoniakbaserede rengøringsmidler til at rengøre skærmen. Vær opmærk-som på rengøringsanvisningerne i afsnittet »Rengøring«.
- Forsøg ikke på at reparere apparatet selv. Dette kan medføre alvorlige personskader. Garantien bortfalder, hvis denne anvisning ikke følges.
- Apparatet må ikke bruges, hvis det på nogen måde er beskadiget eller ikke virker. Forsøg at løse problemet vha. FAQ-skemaet. Hvis problemet stadig ikke er løst, så henvend dig til kundetjenesten eller forhandleren, da der skal anvendes specialværktøj til reparationen. Forsøg aldrig på selv at reparere apparatet.

Illustration af apparatet og de forskellige tilbehørsdele.

**Korrekt brug**

MEDISANA dagslyslampe LT 500 er til brug som lysbad og terapilampe til behandling af sæsonbestemte svingninger i sindstilstanden, også kaldes winterblues. Brugen kan understøtte øget energi og stabilisering af hjertefrekvensen, hvilket kan være med til at føle sig mere vågen. Apparatet er kun til behandling af mennesker. Dette apparat er til brug i almindelig sundhedspleje i hjemmet. Dette apparat er ikke til erhvervmæssig eller klinisk brug, men kun til almindelig sundhedspleje i hjemmet.

Illustration af apparatet og de forskellige tilbehørsdele.

**Hvordan fungerer dagslyslampen LT 500?**
Om efteråret og vinteren, der er de årstider med mindre solskinstimer og korte dage, påvirker det manglende sollys de kemiske processer i hjernen. Hypotalamusfunktionen indskrænkes og det antages, at det påvirker produktionen af hormonet Melatonin. Det kan føre til uønsket træthed. MEDISANA dagslyslampen LT 500 sørger for stærkt, elektrisk lys for at stimulere i forhold til det manglende sollys om efteråret og vinteren. Dette sker uden sollysets skadelige UV-stråling. Lysterapien hjælper med at regulere produktionen af hormonet Melatonin og lindre symptomerne på en vinterdepression.

Illustration af apparatet og de forskellige tilbehørsdele.

**Kontraindikationer**
Tal med din læge inden anvendelsen. Dette gælder især ifm.:

- svær depression
- øjenoperationer eller øjensygdomme, som er betinget af at undgå stærkt lys
- indtagelse af bestemte lægemidler (f.eks. smertestillende midler, antidepressiver, psykofarmaka eller malariapræparater)
- højt blodtryk/blødning
- overfølsomhed overfor lys, som f.eks. ifm. sygdommen systemisk lupus erythematosus

Illustration af apparatet og de forskellige tilbehørsdele.

**Bivirkninger**
Der kan optræde følgende bivirkninger:

- hovedpine
- øjensmerter
- søvnproblemer
- utilpashed

Sådan lindres eller undgås bivirkninger:

- Øg afstanden til lampen under behandlingen og se ikke direkte ind i lyset.
- brug ikke lampen sent om aftenen eller inden du går i seng.

**Leveringsomfang og emballage**

Start med at kontrollere, om apparatet er komplet og ikke udviser tegn på skader. I tvivlstilfælde skal du undlade at tage apparatet i brug og kontakte forhandleren eller kundeservice. Følgende indgår i leveringsomfanget:

- 1 **MEDISANA** dagslyslampe **LT 500**
- 1 brugsanvisning

Hvis du konstaterer en transportskade under udpakningen, skal du straks kontakte forhandleren.

**ADVARSEL**  
**Vær opmærksom på, at emballagefilmen skal holdes uden for børns rækkevidde. Risiko for kvælning!**

##### Anvendelse

- Slå foden **1** ud. Placér lampen på en jævn og fast overflade, f.eks. et bord. Placér apparatet lidt til siden for kroppen, så du ikke kigger direkte ind i lyset.
- Den optimale afstand til apparatet er 12-45 cm. Imens du nyder det velgørende lys fra lampen, kan du læse, telefonere eller arbejde.
- Sæt stikket i en stikkontakt og tænd for apparatet med tænd-/slukknappen**1**. Lampen lyser nu med *højere intensitet*. Tryk på tænd-/slukknappen **1** igen for at gøre lysintensiteten mindre - *mindre intensitet*.

Anvendelses anbefaling ifm. anvendelsesvarighed:

Anvendelses-varighed	Afstand (høj intensitet)	Afstand (lav intensitet)
30 min	18 cm	12 cm
1 time	30 cm	20 cm
2 timer	45 cm	35 cm

Jo nærmere du er på lampen, jo kortere er den nødvendige tid for at opnå den ønskede effekt.

**HENVISNINGER**

- sæt stikket helt i stikkontakten.
- glem ikke, at der befinder sig en stikkontakt i nærheden af det sted, hvor apparatet står.
- læg ledningen på en måde, så der ikke er nogen, der kan falde over den.
- sørg for, at du til enhver tid nemt kan nå strømstikket.
- se ikke vedvarende direkte ind i lyset! Øjensmerter eller let hovedpine kan forekomme de første gange apparatet bruges, men bør gå over. Sænk behandlingstiden indtil du føler dig tilpas igen, hvis du er i tvivl.
- Apparatet slukker automatisk efter 4 timers konstant brug.**

Illustration af apparatet og de forskellige tilbehørsdele.

- Anvend apparatet dagligt i den mørke årstid, for at opnå det ønskede resultat. Det er som regel nok at bruge apparatet 30 minutter om dagen, alt efter lysintensitet og afstand. Det er muligt at bruge apparatet i længere tid, hvis du ikke anvender det sent om aftenen indenfor 3 timer, før du går i seng. Det kan forstyrre din søvn.
- For at slukke apparatet skal du trykke på tænd/sluk-knappen **1** og holde den inde i ca. 2 sekunder.

Illustration af apparatet og de forskellige tilbehørsdele.

**Stemmingslys**
Udover normalt dagslys råder apparatet over et stemmingslys med farveskift. Tryk på RGB-knappen **2** for at skifte over til farvet stemmingslys. Tryk på RGB-knappen **2** igen for at vælge en anden farve lys. Tryk på tænd-/slukknappen **1** igen for at skifte tilbage til hvidt terapeutisk lys. Hold RGB-knappen**2** nede i 2 sekunder for at slukke for apparatet. Bemærk: Stemning-slyset har ingen medicinsk betydning.

Illustration af apparatet og de forskellige tilbehørsdele.


 Dette apparat må ikke bortskaffes sammen med husholdningsaffaldet. Enhver forbruger er forpligtet til at aflevere alle elektriske eller elektroniske apparater, uanset om de indeholder skadestoffer eller ej, til den kommunale genbrugsstation eller hos den forhandler, hvor produkterne i sin tid blev købt, så de kan bortskaffes på en miljømæssigt forsvarlig måde. Kontakt din kommune, dit lokale affalds-selskab eller forhandleren, hvis du har yderligere spørgsmål til dette.

Illustration af apparatet og de forskellige tilbehørsdele.

**Med henblik på løbende produktforbedringer forbeholder vi os retten til at foretage tekniske og designmæssige ændringer.**

Den seneste udgave af denne brugsanvisning finder du på [www.medisana.com](http://www.medisana.com)

**Rengøring og vedligeholdelse**

- Sørg for, at appartet ikke er tilsluttet strømnettet, før du gengør det. Rengør apparatet efter afkøling med en blød, fugtig klud.
- Brug under ingen omstændigheder stærke rengøringsmidler, hårde børste, opløsningsmidler eller alkohol, da disse kan beskadige overfladen på apparatet.
- Nedsæk aldrig apparatet i vand under rengøringen og sørg for, at der ikke trænger noget vand ind i apparatet.
- Vent til apparatet er helt tørt, inden det tages i brug igen.
- Vikl kablet ud efter behov.
- Opbevar om muligt apparatet i originalpakningen og på et rent, tørt sted.

Problemet	mulig årsag	Løsning
Intet lys	Apparatet er ikke tændt.	Tænd for apparatet med tænd-/slukknappen <b>1</b>
	Ingen strømforsyning	Kontroller stikket og forbindelsen fra ledningen til apparatet.
	Ingen strømforsyning	Ledningen er defekt. Kontakt forhandleren eller kundeservice.
Lampen lyser ikke eller er svag	LED-pærerne har nået deres maksimale levetid	Kontakt forhandleren eller kundeservice.
	LED´er defekte	Kontakt forhandleren eller kundeservice.

**Tekniske data**

Navn **MEDISANA** dagslyslampe **LT 500**
Strømforsyning 220-240 V~ 50 Hz, 0,2 A
Model ELE018921V2
Lyskilde LED
Lysintensitet (afstand) > 10.000 lux (12 cm);
Dimensioner 25 x 25 x 8 cm
Vægt 600 g
Driftsbetingelser 0 °C to 40 °C, 30 to 90 % relativ luftfugtighed, 700-1060 hPa atmosfærisk tryk

Opbevarings- og transportbetingelser - 10 °C to + 60 °C, 30 to 90 % relativ luftfugtighed, 700-1060 hPa atmosfærisk tryk

Behandlingsflade 600 cm²
Risikogruppe for lyskildeudstyret Gruppe 1 i blåt lys, klassificeret i henhold til IEC 60601-2-57:2011

Placering af udledningsåbningen maksimal længde på strømkablet 1800 mm
Levetid Apparatet har en brugperiode på 5 år.
Varenummer 45226
EAN-nummer 40 15588 45226 0

Strålingsydelse	Risikogruppe klassificeret i henhold til IEC 60601-2-57:2011	Maks. Værdi
EUVA: Øjne UV-A UV-A	Undtaget gruppe	1.5x10-4W-m-2
ES: Strålingsbetinget UV - hud og øjne	Undtaget gruppe	1.5x10-4W-m-2
EIR: Fare via infrarød stråling Grænseværdier for øjenbelastningen	Undtaget gruppe	6x10-4 W-m-2
EH: Termisk fare for huden	Undtaget gruppe	3.5x101 W-m-2
LB: Blåt lys	Risikogruppe 1	10x102 W-m-2 sr-1
LR: Nethindevarme	Undtaget gruppe	2x102 W-m-2 sr-1

**Garanti- og reparationsbetingelser**
Henvend dig til din faghandler eller vores kundeservice i tilfælde af reklamation. Hvis du er nødt til at indsende apparatet, så angiv defekten og vedlæg en kopi af købskvitteringen. Følgende garantibetingelser er gældende:

- På MEDISANA produkterne er der 3 års garanti fra salgsdato.
- I tilfælde af reklamation skal købsdatoen dokumenteres ved hjælp af købskvitteringen eller regningen.
- Mangler som følge af materiale- eller produktionsfejl repareres eller udskiftes gratis inden for garantiperioden.
- En garantiydelse medfører ikke en forlængelse af garantiperioden, hverken for apparatet eller for udskiftede dele.
- Udelukket fra garantien er:
  - alle skader som følge af forkert behandling, f.eks. ved ikke at følge brugsanvisningen.
  - skader, som skyldes istandsættelse af apparatet eller andre indgreb foretaget af kunden eller uautoriseret tredjepart.
  - Transportskader, der er opstået på vejen fra fabrikanten til forbrugeren, eller ved afsendelse til kundeservice.
  - Reserve dele, der er underlagt normal slitage.
  - Ansvar for indirekte eller umiddelbare følgeskader, som skyldes apparatet, er også udelukket, når skademe på apparatet anerkendes som et garantitilfælde.

Illustration af apparatet og de forskellige tilbehørsdele.

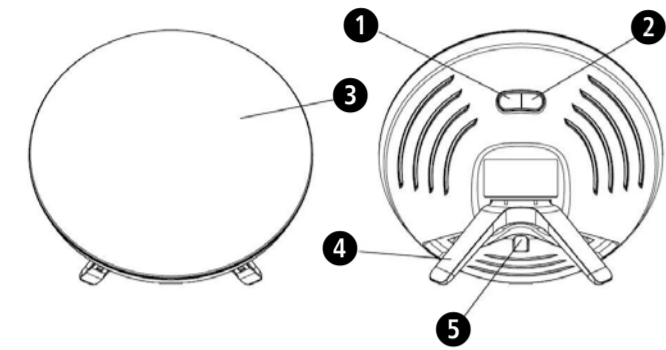
**Zero-Plus International Limited**
Room 1004, 10/F., Join-In Hang Sing Centre, 71-75 Container Port Road, Kwai Chung, New Territories, Hong Kong
sales@zeroplus.hk

Importeret og distribueret via MEDISANA GmbH
Jagenbergstraße 19
41468 NEUSS
TYSKLAND

**EC REP**

Globalmind Consumer Electronics GmbH
Ernst-Mantius-Str.11,
21029 Hamburg,
Tyskland

## Urządzenie i elementy obsługi



- 1 Przycisk wł./wył.
- 2 Przycisk RGB
- 3 Powierzchnia świecąca
- 4 Stojak
- 5 Przewód sieciowy

### Objaśnienie symboli

Niniejsza instrukcja obsługi stanowi integralną część tego urządzenia. Zawiera ona ważne informacje dotyczące uruchomienia i obsługi urządzenia. Należy zapoznać się z całą instrukcją obsługi. Nieprzestrzeganie instrukcji może być przyczyną poważnych obrażeń ciała lub uszkodzenia urządzenia.

**OSTRZEŻENIE**  
Należy przestrzegać zawartych w instrukcji ostrzeżeń, aby zapobiec ewentualnym obrażeniom użytkowników urządzenia.

**UWAGA**  
Nieprzestrzeganie zapisów niniejszej instrukcji może skutkować uszkodzeniem urządzenia.

**UWAGA**  
Informacje zawarte w instrukcji są źródłem dodatkowej wiedzy w zakresie instalacji i eksploatacji urządzenia.

**IP21** Dane dotyczące sposobu ochrony przed ciałami obcymi i wodą

**Klasa ochronności II**

**LOT Numer partii**

**Producent**

**Data produkcji**

**Wyt./wł.**

**EC REP Upoważniony przedstawiciel UE**

**SN Numer seryjny urządzenia**

**CE 0123**

**PL WAŻNE INFORMACJE!**  
**INSTRUKCJĘ NALEŻY BEZWZGLĘDNIIE ZACHOWAĆ!**  
Przed skorzystaniem z urządzenia należy dokładnie przeczytać niniejszą instrukcję obsługi, zwłaszcza wskazówki dotyczące bezpieczeństwa oraz zachować ją, aby w razie konieczności móc z niej ponownie skorzystać. W przypadku przekazania urządzenia kolejnym osobom, należy koniecznie dołączyć do niego instrukcję obsługi.

### Zasady bezpieczeństwa

- Urządzenia nie wolno stosować w wilgotnych pomieszczeniach (np. w łazience lub w pobliżu prysznicza). Nie wolno zanurzać urządzenia w wodzie ani w innych cieczach.
- Przed rozpoczęciem użytkowania należy upewnić się, że usunięte zostały wszystkie materiały opakowaniowe, a urządzenie i jego elementy nie mają żadnych widocznych uszkodzeń. W przypadku wątpliwości nie należy użytkować urządzenia. Należy zwrócić się do sprzedawcy lub punktu obsługi klienta, którego adres podany jest w dokumentacji urządzenia.
- Urządzenie przeznaczone jest wyłącznie do stosowania u ludzi.
- Należy stosować wzmożoną kontrolę, jeśli urządzenie użytkowane jest przez dzieci lub osoby o ograniczonych zdolnościach fizycznych, sensorycznych lub umysłowych lub jeśli dzieci lub ww. osoby znajdują się w pobliżu urządzenia. • Należy nadzorować dzieci znajdujące się w pobliżu urządzenia, aby uniemożliwić im zabawę urządzeniem. • Urządzenie należy przechowywać w miejscu niedostępnym dla dzieci i zwierząt domowych.
- Przewód zasilający należy chronić przed gorącymi przedmiotami i otwartym ogniem.
- Urządzenie należy podłączać do sieci o napięciu podanym na tabliczce znamionowej.
- Zawsze należy najpierw wyciągnąć wtyczkę z gniazda i pozostawić urządzenie do ostygnięcia. Dopiero potem można dotykać urządzenie.
- Nie wolno dotykać urządzenia mokrymi rękami, jeśli jest podłączone do zasilania; urządzenie nie może być wilgotne. Z urządzenia można korzystać, jeśli jest zupełnie suche.
- Należy chronić urządzenie przed uderzeniami.
- Nie wolno ciągnąć za przewód zasilający podczas wyciągania wtyczki z gniazda. Zawsze należy trzymać za wtyczkę.

- Jeśli przewód zasilający lub urządzenie jest uszkodzone, należy skontaktować się z serwisem lub sprzedawcą, ponieważ naprawa wymaga zastosowania specjalnych narzędzi. Nie wolno naprawiać urządzenia samodzielnie.
- Odłączenie od sieci zasilającej wymaga wyciągnięcia wtyczki z gniazda.
- Urządzenia nie wolno stosować, jeśli w otoczeniu obecne są palne substancje anestetyczne zawierające powietrze, tlen czy gaz rozwesalający.
- Urządzenie nie wymaga kalibracji, kontroli profilaktycznej ani konserwacji.
- Urządzenie nie podlega naprawie oraz nie zawiera części, które użytkownik mógłby sam naprawić.
- Osoba obsługująca urządzenie nie może jednocześnie dotykać i urządzenia i pacjenta.
- Urządzenie posiada zabezpieczenie przed użytkowaniem go przez osoby nieuprawnione. Nie wolno modyfikować urządzenia bez zgody producenta. • W przypadku modyfikacji urządzenia wymagane jest przeprowadzenie stosownych inspekcji i testów w celu zagwarantowania możliwości dalszego bezpiecznego użytkowania urządzenia.
- Osoby przyjmujące leki przeciwbólowe, obniżające ciśnienie lub antydepresyjne muszą skonsultować się z lekarzem przed rozpoczęciem użytkowania urządzenia.
- Osoby cierpiące na schorzenia siatkówki oraz diabetycy muszą przed rozpoczęciem użytkowania urządzenia przejść badania okulistyczne.
- Urządzenia nie mogą stosować osoby cierpiące na następujące choroby oczu: katarakta, jaskra, schorzenia nerwu wzrokowego oraz stany zapalne ciała szklistego.

• W przypadku wątpliwości natury zdrowotnej należy skonsultować się z lekarzem pierwszego kontaktu!

### Konserwacja i naprawa

- Nie wolno wystawiać ekranu na bezpośrednie działanie promieni słonecznych, reflektorów ani innych źródeł ciepła.
- Do czyszczenia ekranu nie wolno używać płynów zawierających alkohol lub amoniak. Należy przestrzegać zasad czyszczenia znajdujących się w rozdziale „Czyszczenie”.
- Nie należy naprawiać urządzenia samodzielnie! Może to prowadzić do powstania poważnych obrażeń. Nieprzestrzeganie powyższego zapisu skutkuje wygaśnięciem gwarancji.
- Jeśli urządzenie jest w jakikolwiek sposób uszkodzone lub nie działa, nie wolno go używać. Należy podjąć próbę rozwiązania problemu w oparciu o tabelę FAQ. Jeśli próby rozwiązania problemu nie przyniosą rezultatu, należy skontaktować się z serwisem lub sprzedawcą, ponieważ naprawa wymaga zastosowania specjalnych narzędzi. Nie wolno naprawiać urządzenia samodzielnie.

### Zastosowanie zgodne z przeznaczeniem

Lampa światła dziennego MEDISANA LT 500 przeznaczona jest do stosowania jako kąpiel świetlna lub do wykonywania terapii światłem w celu leczenia sezonowych zaburzeń afektywnych (SAD), znanych również jako depresja zimowa. Stosowanie urządzenia może przyczynić się do wzrostu poziomu energii i stabilizacji tętna oraz zwiększenia poziomu witaminy D u użytkownika. Urządzenie przeznaczone jest wyłącznie do terapii ludzi. Urządzenie jest przeznaczone do stosowania domowego w ramach profilaktyki zdrowotnej. Urządzenie nie jest przewidziane do stosowania komercyjnego ani klinicznego, lecz wyłącznie do domowego użytku indywidualnego.

### Jak działa lampa światła dziennego LT 500?

Jesienią i zimą, gdy liczba godzin słonecznych jest mniejsza, a dni krótsze, brak światła słonecznego ma wpływ na procesy chemiczne zachodzące w mózgu. Działanie podwzglórza zostaje ograniczone i przypuszcza się, że ma to wpływ na produkcję hormonu melatoniny. Może to prowadzić do zmęczenia. Lampa światła dziennego MEDISANA LT 500 wytwarza jasne światło elektryczne, które jesienią i zimą imituje światło słoneczne. Nie zawiera ono jednak szkodliwego promieniowania UV. Terapia światłem wspomaga regulację produkcji melatoniny i łagodzi objawy depresji zimowej (SAD).

### Przeciwwskazania

Przed użyciem należy bezwzględnie skonsultować się z lekarzem. Powyższe obowiązuje w szczególności w przypadku:

- ciężkiej depresji,
- przebytych operacji lub schorzeń oczu, które wymuszają unikanie jasnego światła,
- przyjmowania określonych leków (np. środków przeciwbólowych, leków antydepresyjnych, leków stosowanych w psychoterapii lub preparatów przeciw malarii).
- nadciśnienia tętniczego / krwawienia do ciała szklistego,
- nadwrażliwości na światło, np. w przypadku wystąpienia toczenia rumieniowatego układowego (TRU)

### Objawy niepożądane

Mogą wystąpić następujące objawy niepożądane:

- bóle głowy • bóle oczu
  - problemy ze snem • nudności
- Sposoby łagodzenia i unikania objawów niepożądanych:
- Podczas naświetlania należy zwiększyć odległość od lampy i nie patrzeć bezpośrednio na źródło światła.
  - Nie należy używać lampy późnym wieczorem ani bezpośrednio przed snem.

### Zawartość zestawu i opakowanie

W pierwszej kolejności należy sprawdzić, czy urządzenie jest kompletne oraz czy nie ma uszkodzeń. W razie wątpliwości nie należy uruchamiać urządzenia, lecz skontaktować się z dystrybutorem lub serwisem. Urządzenie składa się z następujących elementów:

- 1 **MEDISANA** Lampa światła dziennego **LT 500**
- 1 instrukcja obsługi

Jeśli podczas odpakowywania zauważą Państwo uszkodzenia powstałe podczas transportu, proszę niezwłocznie skontaktować się ze sprzedawcą.

**OSTRZEŻENIE**  
Folie opakowaniowe należy przechowywać poza zasięgiem dzieci. Ryzyko uduszenia!

### Stosowanie

1. Rozłóż stojak ❶. Ustaw lampę na równym i stabilnym podłożu, np. na stole. Ustaw urządzenie bokiem do ciała, aby nie patrzeć prosto w źródło światła.
2. Optymalna odległość od urządzenia wynosi 12 - 45 cm. Podczas korzystania z dobroczynnego światła można czytać, rozmawiać przez telefon lub wykonywać pracę.
3. Włóż wtyczkę do gniazda sieciowego i włącz urządzenie przyciskiem wł./wył. ❶. Lampa zaświeci się z *dużą intensywnością*. Ponownie nacisnąć przycisk wł./wył. ❶, aby zmniejszyć intensywność emitowanego przez lampę światła - *niska intensywność*.

### Zalecenie dotyczące czasu naświetlania:

Czas naświetlania	Odległość (duża intensywność)	Odległość (niska intensywność)
30 min	18 cm	12 cm
1 godz.	30 cm	20 cm
2 godz.	45 cm	35 cm

Im bliżej lampy znajduje się użytkownik, tym krótszy jest czas potrzebny do uzyskania pożądanego rezultatu.

### UWAGA

- Należy upewnić się, że wtyczka jest poprawnie umieszczona w gnieździe.
- Należy upewnić się, że w pobliżu miejsca, w którym chcemy ustawić urządzenie, znajduje się gniazdo sieciowe.
- Przewód zasilający należy ułożyć w taki sposób, aby nie mógł spowodować potknięcia.
- Należy się upewnić, że wtyczka jest w każdej chwili łatwo dostępna.
- Nie wolno patrzeć bezpośrednio na źródło światła! Podczas pierwszego naświetlania mogą wystąpić bóle oczu lub lekki ból głowy. Dolegliwości te jednak wkrótce miną. W razie wątpliwości należy skrócić czas naświetlania do momentu odzyskania dobrego samopoczucia.
- **Po 4 godzinach ciągłej pracy urządzenie wyłączy się automatycznie.**

4. Podczas pór roku charakteryzujących się mniejszą ilością światła słonecznego urządzenie należy stosować codziennie, aby osiągnąć zamierzony rezultat. Z reguły wystarczą codzienne sesje naświetlania trwające około 30 minut, w zależności od intensywności światła i zastosowanej odległości użytkownika od urządzenia. Dłuższe stosowanie jest możliwe, jednakże nie należy stosować urządzenia zbyt późnym wieczorem, tj. w ciągu 3 godzin poprzedzających udanie się na spoczynek; mogłoby to spowodować zaburzenia snu.
5. Aby wyłączyć urządzenie należy nacisnąć i przytrzymać przycisk wł./wył. ❶ przez 2 sekundy.

### Światło nastrojowe

Oprócz światła dziennego urządzenie emituje również światło nastrojowe o różnych barwach: Aby przełączyć urządzenie w tryb światła nastrojowego, należy nacisnąć przycisk RGB ❷. Aby wybrać inny kolor światła, należy ponownie nacisnąć przycisk RGB ❷. Aby ponownie przełączyć się na białe światło terapeutyczne, należy nacisnąć przycisk wł./wył. ❶. Aby wyłączyć urządzenie, należy przytrzymać przycisk RGB ❷ przez 2 sekundy. Uwaga: Światło nastrojowe nie posiada właściwości medycznych.

Tego urządzenia nie można utylizować razem z odpadami komunalnymi. Każdy użytkownik jest zobowiązany do oddawania wszystkich urządzeń elektrycznych, niezależnie od tego, czy zawierają substancje szkodliwe czy nie, do specjalnego punktu odbioru takich odpadów, aby zapewnić ich utylizację w sposób przyjazny dla środowiska. W sprawach dotyczących utylizacji należy zwrócić się do odpowiedniego urzędu lub do sprzedawcy.

**W związku z ciągłym rozwojem produktów zastrzegamy sobie prawo do wprowadzania zmian technicznych i zmian formy urządzenia.**  
Aktualna wersja niniejszej instrukcji obsługi znajduje się na stronie [www.medisana.com](http://www.medisana.com)

### Czyszczenie i konserwacja

- Przed przystąpieniem do czyszczenia urządzenia należy je wyłączyć i odłączyć od zasilania. Czyszczenie urządzenia rozpoczynamy po jego ostygnięciu; do czyszczenia używamy miękkiej, wilgotnej szmatki.
- Absolutnie niedozwolone jest stosowanie agresywnych środków czyszczących, twardych szczołek, rozpuszczalników czy alkoholu, ponieważ mogą one spowodować uszkodzenia powierzchni urządzenia.
- Nigdy nie wolno w ramach czyszczenia zanurzać urządzenia w wodzie. Nie wolno również dopuścić do przedostania się wody do wnętrza urządzenia.
- Przed ponownym użyciem urządzenia należy odczekać, aż zupełnie wyschnie.
- Jeśli przewód zasilający jest splątany, należy go rozplątać.
- Urządzenie najlepiej przechowywać w oryginalnym opakowaniu w czystym i suchym miejscu.

Problem	Potencjalna przyczyna	Rozwiązanie
Brak światła	Urządzenie nie jest włączone.	Włączyć urządzenie za pomocą przycisku wł./wył. ❶
	Brak zasilania	Należy sprawdzić wtyczkę i połączenie przewodu zasilającego z urządzeniem.
	Brak zasilania	Przewód zasilający jest uszkodzony. Należy skontaktować się ze sprzedawcą lub serwisem.
Lampa nie świeci lub świeci słabo	Diody LED przekroczyły maksymalny okres użytkowania	Należy skontaktować się ze sprzedawcą lub serwisem.
	Diody LED uszkodzone	Należy skontaktować się ze sprzedawcą lub serwisem.

### Dane techniczne

Nazwa	<b>MEDISANA</b> Lampa światła dziennego <b>LT 500</b>
Zasilanie	220-240 V~ 50 Hz, 0,2 A
Model	ELE018921V2
Źródło światła	LED
Intensywność światła (odległość)	> 10.000 lux (12 cm);
Wymiary	25 x 25 x 8 cm
Masa	600 g
Warunki użytkowania	0°C do 40°C, względna wilgotność powietrza od 30 do 90% ,

Warunki przechowywania i transportu	ciśnienie atmosferyczne 700-1060 hPa - 10°C do + 60°C, względna wilgotność powietrza 30 do 90% , ciśnienie atmosferyczne 700-1060 hPa 600 cm <sup>2</sup> Grupa 1 w świetle niebieskim, klasyfikacja wg IEC 60601-2-57:2011
-------------------------------------	---

Powierzchnia oddziaływania	Powierzchnia świecenia
Grupa ryzyka dla źródła światła	1800 mm Okres użytkowania urządzenia przewidziano na 5 lat. 45226 40 15588 45226 0

### Maksymalne promieniowanie optyczne

Moc promieniowania	Grupa ryzyka wg klasyfikacji IEC 60601-2-57:2011	Maks. wartość
EUVA: Oko UV-A UV-A	Grupa wyłączona	1.5x10-4W·m-2
ES: Rogowacenie słoneczne w wyniku oddziaływania promieniowania UV na skórę i oczy	Grupa wyłączona	1.5x10-4W·m-2
EIR: Zagrożenie wynikające z działania promieniowania podczerwonego Wartości graniczne dla obciążenia oka	Grupa wyłączona	6x10-4 W·m-2
EH: Termiczne zagrożenie dla skóry	Grupa wyłączona	3.5x101 W·m-2
LB: Światło niebieskie	Grupa ryzyka 1	10x102 W·m-2·sr-1
LR: Ogrzanie siatkówki	Grupa wyłączona	2x102 W·m-2·sr-1

### Warunki gwarancji i napraw

W przypadku wystąpienia roszczeń z tytułu gwarancji należy zwrócić się do sklepu lub bezpośrednio do serwisu. W przypadku konieczności odesłania urządzenia należy podać rodzaj uszkodzenia oraz załączyć kopię dowodu zakupu. Obowiązują następujące warunki gwarancji:  
1. Produkty MEDISANA objęte są trzyletnią gwarancją obowiązującą od daty zakupu. W przypadku wystąpienia roszczeń z tytułu gwarancji należy udokumentować datę zakupu, przedkładając paragon lub fakturę.  
2. Wady materiałów i produkcji usuwane są w okresie obowiązywania gwarancji nieodpłatnie.  
3. Wskutek wystąpienia roszczenia gwarancyjnego nie następuje przedłużenie gwarancji zarówno w zakresie urządzenia jak i wymienionych części.  
4. Gwarancja nie obejmuje:  
a. wszelkich szkód powstałych w wyniku nieprawidłowego obchodzenia się z urządzeniem, np. nieprzestrzegania zapisów instrukcji obsługi.  
b. Szkód powstałych w wyniku napraw lub ingerencji dokonanych przez nabywcę lub nieuprawnione osoby trzecie.  
c. Szkód transportowych powstałych w drodze od producenta do konsumenta lub wysięki do serwisu.  
d. elementów urządzenia podlegających normalnemu zużyciu.  
5. Odpowiedzialność cywilna z tytułu szkód pośrednich spowodowanych przez urządzenie wyłączona jest również w przypadku, gdy szkoda na urządzeniu zostanie uznana jako podlegająca pod gwarancję.

**Zero-Plus International Limited**  
Room 1004, 10/F., Join-In Hang Sing Centre, 71-75 Container Port Road, Kwai Chung, New Territories, Hong Kong  
sales@zeroplus.hk

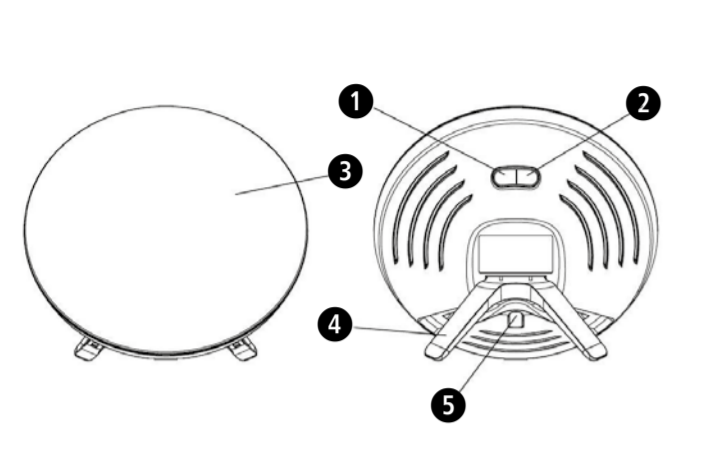
Import i dystrybucja  
MEDISANA GmbH  
Jagenbergstraße 19  
41468 NEUSS  
NIEMCY

**EC REP**

Globalmind Consumer Electronics GmbH  
Ernst-Mantius-Str.11,  
21029 Hamburg,  
Niemcy

<b>medisana</b> <sup>®</sup>
<span></span>
CZ <span> </span> NÁVOD K POUŽITÍ <span style="float:right">Lampa s denním světlem LT 500</span>
<span></span>

#### Přístroj a ovládací prvky



- 1** Tlačítko ZAP/VYP
- 2** Tlačítko RGB
- 3** Světelná plocha
- 4** Stožan
- 5** Napájecí kabel

#### Vysvětlení značek

Tento návod k použití patří k tomuto přístroji. Obsahuje důležité informace o uvedení přístroje do provozu a manipulaci s ním. Návod k použití si pečlivě prostudujte. Nerespektování to-hoto návodu může mít za následek těžká zranění či škody na přístroji.

**VAROVÁNÍ**  
**Tato výstražná upozornění je třeba respektovat, aby bylo zabráněno případným zraněním uživatele.**

**POZOR**  
**Tyto pokyny je třeba respektovat, aby bylo zabráněno případnému poškození přístroje.**

**UPOZORNĚNÍ**  
**Tyto pokyny vám poskytnou užitečné dodatečné informace k instalaci nebo provozu.**

**IP21** Údaj o stupni krytí, který udává odolnost proti vniknutí cizích těles a vody

<b><span><span><span></span></span></span></b>	<b>Třída krytí II</b>
--	-----------------------

<b>LOT</b>	<b>Číslo šarže</b>
<b><span><span><span></span></span></span></b>	<b>Výrobce</b>

<b><span><span><span></span></span></span></b>	<b>Datum výroby</b>
--	---------------------

<b><span><span><span></span></span></span></b> <b>ZAP/VYP</b>	
<b><span><span><span></span></span></span></b> <b>EC</b> <b><span><span><span></span></span></span></b> <b>REP</b>	<b>Zplnomocněný zástupce EU</b>

<b><span><span><span></span></span></span></b> <b>SN</b>	<b>Sériové číslo přístroje</b>
<b><span><span><span></span></span></span></b> <b>CE</b> <b>0123</b>	

**CZ  DŮLEŽITÉ POKYNY! BEZPODMÍNEČNĚ USCHOVEJTE!**  
 **Před použitím přístroje si pečlivě přečtete návod k použití, zejména bezpečnostní pokyny, a návod si uschovejte pro pozdější potřebu. Pokud přístroj předáváte třetím osobám, přiložte k němu v každém případě i tento návod k použití.**



#### Bezpečnostní pokyny

- Nepoužívejte přístroj ve vlhkém prostředí (např. v koupelně nebo v blízkosti sprchy). Neponožujte přístroj do vody nebo jiné kapaliny.
- Před použitím se ujistěte, že byly odstraněny všechny obalové materiály a že přístroj ani příslušenství nevykazují viditelné známky poškození. V případě pochybností přístroj nepoužívejte a obraťte se na svého prodejce nebo zákaznický servis na uvedené adrese.
- Tento přístroj je určen výhradně pro použití na lidském těle.
- Je-li přístroj používán dětmi nebo osobami s omezenými tělesnými, smyslovými nebo mentálními schopnostmi (nebo v jejich blízkosti), je vyžadován přísný dohled.
- Na děti je nutné dohlížet, aby se zajistilo, že si s přístrojem nebudou hrát.
- Uchovávejte přístroj mimo dosah dětí a domácích zvířat.
- Udržujte kabel v bezpečné vzdálenosti od horkých předmětů a otevřeného ohně.
- Napájejte přístroj pouze síťovým napětím uvedeným na typovém štítku.
- Vždy vytáhněte zástrčku ze zásuvky a nechte přístroj vychladnout předtím, než se ho budete dotýkat.
- Nedotýkejte se přístroje mokřýma rukama, pokud je připojen k elektrické síti, a nevystavujte ho vlhkosti. Přístroj se smí používat pouze tehdy, je-li zcela suchý.

- Chraňte přístroj před silnými nárazy.

- Při vytahování zástrčky ze zásuvky netahejte za kabel. Místo toho tahejte za zástrčku.

- Dojde-li k poškození kabelu nebo přístroje, obraťte se na zákaznický servis nebo prodejce, neboť oprava vyžaduje speciální nářadí. Nikdy se nepokoušejte přístroj opravovat sami.

- Odpojení od elektrické sítě lze zaručit pouze tehdy, je-li vytažena zástrčka ze zásuvky.

- Tento přístroj není vhodný pro použití za přítomnosti hořlavých anestetických směsí se vzduchem, kyslíkem nebo rajským plynem.

- Tento přístroj nevyžaduje kalibraci, preventivní kontrolu ani údržbu.

- Tento přístroj není opravitelný a neobsahuje žádné součásti, jejichž údržbu by mohl provádět uživatel.

- Obsluhovatel se nesmí současně dotýkat přístroje a pacienta.

- Přístroj je chráněn proti neoprávněnému použití. Neprovádějte na přístroji žádné změny bez svolení výrobce.

- Budou-li na přístroji provedeny změny, musejí být provedeny vhodné kontroly a zkoušky, aby bylo zaručeno další bezpečné používání přístroje.

- Pokud užíváte léky jako analgetika, antihypertenziva nebo antidepresiva, poraďte se před použitím přístroje se svým lékařem.

- Osoby s onemocněním sítnice nebo diabetem musejí před použitím přístroje podstoupit oftalmolog-ické vyšetření.

- Nepoužívejte přístroj, pokud trpíte očním onemocněním, jako je šedý nebo zelený zákal, onemocnění zrakového nervu obecně a záněty sklivce.

- Pokud máte obavy ze zdravotního hlediska, obraťte se na svého praktického lékaře!

#### Údržba a opravy

- Nevystavujte obrazovku přímému slunečnímu záření, záření reflektorů ani jiným zdrojům tepla.

- Nepoužívejte k čištění obrazovky kapaliny na bázi alkoholu nebo čpavku. Věnujte pozornost pokynům k čištění v oddíle „Čištění“.

- Nepokoušejte se přístroj opravovat sami. Mohlo by to vést k těžkým zraněním. V případě nedodržení tohoto předpisu zaniká záruka.

- Je-li přístroj jakkoliv poškozen nebo nefunkční, nesmí být používán. Pokuste se problém odstranit podle tabulky s často kladenými dotazy. Pokud problém nadále přetrvává, obraťte se na zákaznický servis nebo prodejce, neboť oprava vyžaduje speciální nářadí. Nikdy se nepokoušejte přístroj opravit sami.

#### Použití v souladu s určením

Lampa s denním světlem MEDISANA LT 500 je určena pro použití jako lampa pro světelnou terapii, resp. terapeutická lampa k léčbě sezónních afektivních poruch (SAD), známých také jako zimní blues. Použití může přispět k posílení energie a stabilizaci srdeční frekvence, a tím i ke zlepšení pocitu bdělosti. Přístroj je určen výhradně pro léčbu osob. Tento přístroj určen pro použití v domácí zdravotní péči. Tento přístroj není určen pro komerční nebo klinické použití, nýbrž pouze pro individuální, soukromé použití v domác-nosti.

#### Jak funguje lampa s denním světlem LT 500?

Na podzim a v zimě, tedy v ročních obdobích s malým počtem hodin slunečního svitu a krátkými dny, má nedostatek slunečního světla negativní vliv na chemické procesy v mozku. Dochází ke snížení funkce hypotalamu a má se za to, že tyto změny ovlivňují tvorbu hormonu melatoninu. To může vést k nežádoucí únavě.

Lampa s denním světlem MEDISANA LT 500 používá jasné elektrické světlo k simulaci slunečního svitu, kterého je na podzim a v zimě nedostatek. Toto světlo je vytvářeno bez škodlivého UV záření slunečního světla. Fototerapie pomáhá regulovat tvorbu hormonu melatoninu a zmírňuje příznaky zimní deprese (SAD).

#### Kontraindikace

Před použitím se poraďte se svým lékařem.

To platí především při:

- těžkých depresích,

- operacích nebo onemocněních očí, při kterých je nařízeno vyhýbat

se jasnému světlu,

- užívání určitých léků (např. analgetik, antidepresiv,

psychofarmak nebo přípravků proti malárii),

- vysokém krevním tlaku / krvácení do sklivce,

- přecitlivělosti na světlo, jako např. v nemocných SLE

(systémový lupus erythematoses).

#### Nežádoucí účinky

Mohou se vyskytnout následující nežádoucí účinky:

- Bolest hlavy
- Bolest očí

- Problémy se spánkem
- Nevolnost

Nežádoucím účinkům se vyhnete, resp. je zmírníte následujícím způsobem:

- Během terapie mějte lampu umístěnou ve větší vzdálenosti

a nedívejte se přímo do světla.

- Lampu nepoužívejte pozdě večer nebo před

spaním.

#### Rozsah dodávky a balení

Nejprve zkontrolujte, zda je přístroj kompletní a zda nevykazuje známky poškození. V případě pochybností přístroj nepoužívejte a obraťte se na svého prodejce nebo servisní středisko. V rozsahu dodávky je:

- 1 lampa s denním světlem **MEDISANA LT 500**

- 1 návod k použití

Pokud při rozbalování zjistíte, že zboží bylo během přepravy poškozeno, kontaktujte prosím

ihned svého prodejce.

**VAROVÁNÍ**  
**Dbejte na to, aby se obalové fólie nedostaly do rukou dítěm. Hrozí nebezpečí udušení!**

#### Použití

- Vyklopte stojan **1**. Umístěte lampu na rovný a pevný podklad, například na stůl. Umístěte přístroj šikmo před sebe, abyste se nedívali přímo do světla.
- Optimální vzdálenost od přístroje činí 12–45 cm. Zatímco necháváte působit blahodárné světlo lampy, můžete číst, telefonovat nebo se věnovat práci.
- Zasuňte zástrčku do zásuvky a zapněte přístroj pomocí tlačítka ZAP/VYP **1**. Lampa nyní svítí *vysokou intenzitou*. Opětovným stisknutím tlačítka ZAP/VYP **1** snížíte intenzitu světla lampy – *nízká intenzita*.

Délka aplikace	Vzdálenost (vysoká intenzita)	Vzdálenost (nízká intenzita)
30 min.	18 cm	12 cm
1 hod.	30 cm	20 cm
2 hod.	45 cm	35 cm

Čím blíže se nacházíte u lampy, tím kratší je doba potřebná k dosažení kýženého účinku.

#### UPOZORNĚNÍ

- Zástrčku zasuněte do zásuvky až nadoraz.

- Ujistěte se, že se v blízkosti přístroje nachází zásuvka.

- Napájecí kabel veďte tak, aby o něj nemohl nikdo zakopnout.

- Zajistěte, aby zástrčka zůstala vždy snadno přístupná.

- Nedívejte se dlouhodobě přímo do světla! Během prvních sezení můžete pociťovat mírnou bolest očí nebo hlavy, která by však měla odeznít. V případě pochybností jednoduše zkratke délku aplikace, dokud se nebudete cítit dobře.

- **Přístroj se automaticky vypne po 4 hodinách nepřetržitého provozu.**

- Během ponurých zimních měsíců používejte přístroj každý den, abyste dosáhli kýženého výsledku. Obvykle stačí, když budete přístroj používat 30 minut denně, v závislosti na intenzitě světla a vzdálenosti. Delší použití je možné, avšak nedoporučujeme přístroj používat pozdě večer (3 hodiny před spánkem), protože by to mohlo narušit váš spánek.
- Přístroj můžete kdykoliv vypnout stisknutím a podržením tlačítka ZAP/VYP **1** po dobu 2 sekund.

#### Náladové světlo

Kromě denního světla disponuje přístroj také náladovým světlem se změnou barev:

Pro přepnutí na barevné náladové světlo stiskněte tlačítko RGB **2**.

Pro volbu jiné barvy stiskněte znovu tlačítko RGB **2**.

Pro přepnutí zpět na bílé terapeutické světlo stiskněte tlačítko ZAP/VYP **1**.

Přístroj můžete kdykoliv vypnout stisknutím a podržením tlačítka RGB **2** po dobu 2 sekund. Upozornění: Náladové světlo nemá žádný léčebný účinek.

<b><span><span><span></span></span></span></b>	Tento přístroj se nesmí likvidovat společně s běžným domovním odpadem. Každý spotřebitel je povinen všechny elektrické nebo elektronické přístroje – bez ohledu na to, zda obsahují škodlivé látky, či nikoliv – odevzdat do sběrného místa ve svém městě nebo v příslušné prodejně, aby mohly být zlikvidovány způsobem šetrným k životnímu prostředí. Pro informace týkající se likvidace se obraťte na místní orgán nebo na svého prodejce.
<b><span><span><span></span></span></span></b>	
<b>Vzhledem k neustálému zlepšování našich výrobků si vyhrazujeme právo provádět technické a designové změny.</b>	
Aktuální verzi tohoto návodu k použití najdete na adrese www.medisana.com	

#### Čištění a údržba

- Před čištěním přístroje zkontrolujte, zda je přístroj vypnutý a zda je síťový zdroj vytažený ze zásuvky. Po ochlazení očistěte přístroj měkkým, vlhkým hadříkem.

- V žádném případě nepoužívejte agresivní čisticí prostředky, tvrdé kartáče, rozpouštědla nebo alkohol, protože by mohly poškodit povrch přístroje.

- Při čištění nikdy neponožujte přístroj do vody a dbejte na to, aby do něj nevnikla voda.

- Před opětovným použitím přístroje počkejte, dokud nebude zcela suchý.

- V případě nutnosti rozmotejte kabel.

- V ideálním případě uchovávejte přístroj v originálním obalu na čistém, suchém místě.

Problém	Možná příčina	Řešení
Žádné světlo	Přístroj není zapnutý.	Zapněte přístroj pomocí tlačítka ZAP/VYP <b>1</b>
	Žádné napájení	Zkontrolujte síťovou zástrčku a zapojení kabelu do přístroje.
	Žádné napájení	Napájecí kabel je vadný. Kontaktujte prodejce nebo zákaznický servis.
Lampa nesvítí nebo svítí slabě	LED diody dosáhly své maximální životnosti	Kontaktujte prodejce nebo zákaznický servis.
	LED diody jsou vadné	Kontaktujte prodejce nebo zákaznický servis.

<b>Technické údaje</b>	
Název	Lampa s denním světlem <b>MEDISANA LT 500</b>
Napájení	220–240 V~ 50 Hz, 0,2 A
Model	ELE018921V2
Světelný zdroj	LED
Světelná intenzita (vzdálenost)	> 10 000 lux (12 cm);
Rozměry	25 × 25 × 8 cm
Hmotnost	600 g
Provozní podmínky	0 <span> </span> °C až 40 <span> </span> °C, 30 až 90 <span> </span> % relativní vlhkost vzduchu, 700–1060 hPa atmosférický tlak
Skladovací a přepravní podmínky	–10 <span> </span> °C až + 60 <span> </span> °C, 30 až 90 <span> </span> % relativní vlhkost vzduchu, 700–1 060 hPa atmosférický tlak 600 cm²

Ošetřovaná plocha  
Riziková skupina vybavení se zdrojem světla  
Skupina 1 v modrém světle, klasifikace podle IEC 60601-2-57:2011

Poloha emisního otvoru  
Maximální délka napájecího kabelu  
1 800 mm  
Životnost  
Životnost přístroje je stanovena na 5 let.  
Číslo výrobku  
45226  
Číslo EAN  
40 15588 45226 0

Zářivý výkon	Riziková skupina klasifikovaná podle IEC 60601-2-57:2011	Max. hodnota
EUVA: Oko UV-A UV-A	Vyloučená skupina	1.5x10-4W-m-2
ES: Aktinické UV kůže a oko	Vyloučená skupina	1.5x10-4W-m-2
EIR: Nebezpečí infračerveného záření <p>Mezní hodnoty pro namáhání očí</p>	Vyloučená skupina	6x10-4 W-m-2
EH: Tepelné nebezpečí pro kůži	Vyloučená skupina	3.5x101 W-m-2
LB: Modré světlo	Riziková skupina 1	10x102 W-m-2-sr-1
LR: Teplota sítnice	Vyloučená skupina	2x102 W-m-2-sr-1

**Záruční a servisní podmínky**  
V záručním případě se obraťte na svůj specializovaný obchod nebo přímo na servisní středisko. Bude-li nutné přístroj zaslat zpět, uveďte prosím, o jakou závadu se jedná, a přiložte kopii účtenky. Přítom platí následující záruční podmínky:

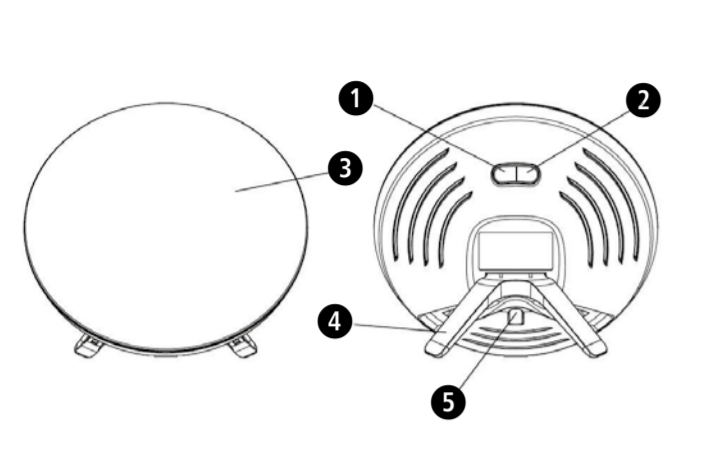
- Na výrobky MEDISANA je poskytována 3letá záruka od data prodeje. Datum prodeje je v záručním případě nutno doložit účtenkou nebo fakturou.
- Závady způsobené vadou materiálu nebo výrobní vadou budou v záruční době bezplatně odstraněny.
- Záručním plněním nedochází u přístroje ani vyměněných dílů k prodloužení záruční doby.
- Záruka se nevztahuje na:
  - všechny škody, které vznikly v důsledku nevhodného zacházení s výrobkem, např. z důvodu nerespektování návodu k použití;
  - škody, které byly zapříčiněny údržbou nebo manipulací ze strany kupujícího nebo nepovolanych třetich osob;
  - škody, které vznikly během přepravy od výrobce ke spotřebiteli nebo při zpětném zasílání do servisního střediska;
  - díly příslušenství, které podléhají běžnému opotřebení.
- Odpovědnost za přímé nebo nepřímé následné škody způsobené přístrojem je vyloučena i v případě, že dané poškození přístroje bylo uznáno jako záruční případ.

<b><span><span><span></span></span></span></b> <b>Zero-Plus International Limited</b> Room 1004, 10/F., Join-In Hang Sing Centre, 71-75 Container Port Road, Kwai Chung, New Territories, Hong Kong sales@zeroplus.hk	dovází a distribuuje MEDISANA GmbH Jagenbergstrasse 19 41468 NEUSS NĚMECKO
<b><span><span><span></span></span></span></b> <b>EC</b> <b><span><span><span></span></span></span></b> <b>REP</b>	
Globalmind Consumer Electronics GmbH Ernst-Mantius-Str.11, 21029 Hamburk, Německo	

# medisana®

SK **NÁVOD NA POUŽITIE** Lampa s denným svetlom LT 500

#### Prístroj a ovládacie prvky



- 1** Tlačidlo zap/vyp
- 2** Tlačidlo RGB
- 3** Svetelná plocha
- 4** Podstavec
- 5** Sieťový kábel

#### Vysvetlenie značiek



Tento návod na použitie patrí k tomuto prístroju. Obsahuje dôležité informácie týkajúce sa uvedenia do prevádzky a manipulácie. Prečítajte si celé znenie tohto návodu na použitie. Nedodržanie tohto návodu môže viesť k vážnym po-raneniám alebo poškodeniam prístroja.

Prístroj je určený na použitie v domácnostiach. Nie je vhodný na použitie v zdravotníckych zariadeniach.

#### VÝSTRAHA

**Tieto výstražné upozornenia musíte rešpektovať, aby sa zabránilo možným poraneniám používateľa.**

Prístroj je určený na použitie v domácnostiach. Nie je vhodný na použitie v zdravotníckych zariadeniach.



#### POZOR

**Tieto upozornenia musíte rešpektovať, aby sa zabránilo možným poškodeniam prístroja.**

Prístroj je určený na použitie v domácnostiach. Nie je vhodný na použitie v zdravotníckych zariadeniach.



#### UPOZORNENIE

**Tieto upozornenia vám poskytujú užitočné dodatočné informácie o inštalácii alebo prevádzke.**

Prístroj je určený na použitie v domácnostiach. Nie je vhodný na použitie v zdravotníckych zariadeniach.

Prístroj je určený na použitie v domácnostiach. Nie je vhodný na použitie v zdravotníckych zariadeniach.

**IP21** Údaj o druhu istenia proti cudzím telesám a vode

Prístroj je určený na použitie v domácnostiach. Nie je vhodný na použitie v zdravotníckych zariadeniach.

Prístroj je určený na použitie v domácnostiach. Nie je vhodný na použitie v zdravotníckych zariadeniach.

### Trieda ochrany II

Prístroj je určený na použitie v domácnostiach. Nie je vhodný na použitie v zdravotníckych zariadeniach.

Prístroj je určený na použitie v domácnostiach. Nie je vhodný na použitie v zdravotníckych zariadeniach.

#### LOT LOT číslo

Prístroj je určený na použitie v domácnostiach. Nie je vhodný na použitie v zdravotníckych zariadeniach.

### Výrobca

Prístroj je určený na použitie v domácnostiach. Nie je vhodný na použitie v zdravotníckych zariadeniach.

Prístroj je určený na použitie v domácnostiach. Nie je vhodný na použitie v zdravotníckych zariadeniach.

#### Dátum výroby

Prístroj je určený na použitie v domácnostiach. Nie je vhodný na použitie v zdravotníckych zariadeniach.

Prístroj je určený na použitie v domácnostiach. Nie je vhodný na použitie v zdravotníckych zariadeniach.

### Vyp/zap

### EC REP Spinomocnený reprezentant EÚ

Prístroj je určený na použitie v domácnostiach. Nie je vhodný na použitie v zdravotníckych zariadeniach.

Prístroj je určený na použitie v domácnostiach. Nie je vhodný na použitie v zdravotníckych zariadeniach.

Prístroj je určený na použitie v domácnostiach. Nie je vhodný na použitie v zdravotníckych zariadeniach.

**SN** Sériové číslo prístroja

Prístroj je určený na použitie v domácnostiach. Nie je vhodný na použitie v zdravotníckych zariadeniach.

Prístroj je určený na použitie v domácnostiach. Nie je vhodný na použitie v zdravotníckych zariadeniach.

#### SK DÔLEŽITÉ UPOZORNENIA! BEZPODMIENEČNE USCHOVAJTE!



**Skôr než začnete prístroj používať, pozorne si prečítajte návod na použitie, obzvlášť bezpečnostné pokyny, a návod na použitie uschovajte na neskoršie použitie. Ak prístroj odovzdávate tretím osobám, bezpodmienečne s ním odovzdajte aj tento návod na použitie.**

Prístroj je určený na použitie v domácnostiach. Nie je vhodný na použitie v zdravotníckych zariadeniach.

Prístroj je určený na použitie v domácnostiach. Nie je vhodný na použitie v zdravotníckych zariadeniach.

##### Bezpečnostné upozornenia

• Tento prístroj nepoužívajte vo vlhkom prostredí (napríklad v kúpeľni alebo v blízkosti sprchy). Nepo-nárajte ho do vody ani inej kvapaliny.

• Pred použitím sa uistite, že boli odstránené všetky obalové materiály a na prístroji alebo príslušenstve nie sú viditeľné žiadne poškodenia. V prípade pochybností prístroj nepoužívajte a obráťte sa na svojho predajcu alebo uvedenú adresu služieb zákazníkom.

• Tento prístroj je určený len na použitie na ľudskom tele.

• Keď tento prístroj používajú deti alebo ľudia s obmedzenými fyzickými, zmyslovými alebo duševnými schopnosťami, alebo sa prístroj používa v ich blízkosti, je potrebný dôkladný dozor.

• Deti by mali byť pod dozorom, aby sa zabezpečilo, že sa s prístrojom nebudú hrať.

• Prístroj uschovávajúte v dostatočnej vzdialenosti od detí a domácich zvierat.

• S káblom sa nepribližujte k horúcim predmetom a otvoreným plameňom.

• Prístroj pripájajte len na sieťové napätie uvedené na typovom štítku.

• Skôr ako sa budete prístroja dotýkať, vždy vyťahnite sieťový konektor a prístroj nechajte vychladnúť.

• Keď je prístroj zapojený, nedotýkajte sa ho mokrymi rukami; prístroj nenechajte navlhnúť. Prístroj sa smie prevádzkovať len vtedy, keď je úplne suchý.

• Prístroj chráňte pred silnými nárazmi.

• Keď vyťahujete konektor zo zásuvky, neťahajte ho za kábel. Namiesto toho ťahajte za konektor.

• Keď je kábel alebo prístroj poškodený, obráťte sa na služby zákazníkom alebo predajcu, pretože na opravu je potrebné špeciálne náradie. Nikdy sa nepokúšajte sami opravovať prístroj.

• Odpojenie od elektrickej siete je zaručené len pri vyťiahnutom sieťovom konektore.

• Tento prístroj nie je vhodný na použitie za prítomnosti horľavých anestetických zmesí so vzduchom, kyslíkom alebo rajsým plynom.

• Tento prístroj si nevyžaduje žiadnu kalibráciu, preventívnu inšpekciu ani údržbu.

• Tento prístroj nie je možné opravovať a neobsahuje žiadne diely, ktoré by používateľ mohol podrobovať údržbe.

• Používateľ sa nesmie súčasne dotýkať prístroja a pacienta.

• Prístroj je chránený pred neoprávneným používaním. Prístroj nemodifikujte bez povolenia výrobcu.

• Keď dôjde k modifikácii prístroja, musia sa vykonať vhodné inšpekcie a testy, aby bolo zabezpečené ďalšie bezpečné použitie prístroja.

• Ak užívate lieky ako prostriedky zmiernujúce bolesti, na zníženie krvného tlaku alebo antidepresíva, pred použitím tohto prístroja sa poraďte so svojím lekárom.

• Ľudí s ochoreniami sietnice ako aj diabetikov by mal pred začatím používania tohto prístroja vyšetriť očný lekár.

• Prístroj nepoužívajte, keď trpíte ochorením očí ako sivý zákal, zelený zákal, ochorenia zrakového nervu vo všeobecnosti a zápaly sklovca.

• Ak máte pochybnosti týkajúce sa zdravotného stavu, poraďte sa so svojím lekárom!

##### Údržba a oprava

• Tienidlo nevystavujte priamemu slnečnému žiareniu, reflektoru ani inému zdroju tepla.

• Na čistenie tienidla nepoužívajte žiadne kvapaliny na báze alkoholu alebo čpavku. Rešpektujte pokyny týkajúce sa čistenia v odseku „Čistenie“.

• Nepokúšajte sa sami opravovať prístroj. Toto môže viesť k vážnym poraneniám. Pri nedodržaní tohto predpisu zaniká záruka.

• Ak sa prístroj nejakým spôsobom poškodil alebo nefunguje, nesmiete ho ďalej používať. Problém sa pokúste odstrániť pomocou tabulky často kladených otázok. Ak by sa problém ani tak neodstránil, obráťte sa na služby zákazníkom alebo predajcu, pretože na opravu je potrebné špeciálne náradie. Nikdy sa nepokúšajte sami opravovať prístroj.

Prístroj je určený na použitie v domácnostiach. Nie je vhodný na použitie v zdravotníckych zariadeniach.

Prístroj je určený na použitie v domácnostiach. Nie je vhodný na použitie v zdravotníckych zariadeniach.

Prístroj je určený na použitie v domácnostiach. Nie je vhodný na použitie v zdravotníckych zariadeniach.

Prístroj je určený na použitie v domácnostiach. Nie je vhodný na použitie v zdravotníckych zariadeniach.

Prístroj je určený na použitie v domácnostiach. Nie je vhodný na použitie v zdravotníckych zariadeniach.

#### Primerané použitie

Lampa s denným svetlom LT 500 MEDISANA je určená na použitie ako svetidlo na svet-elný kúpeľ resp. terapeutické svetidlo na ošetroenie sezónnych afektívnych porúch (SAD), známych aj pod pomenovaním zimné blues. Použitie môže podporiť zvýšenie energie a stabilizáciu frekvencie srdca a prispieť k tomu, aby sa ošetrovaný cítil bdeľjšie. Prístroj je určený iba na ošetrovanie ľudí. Tento prístroj je určený na použitie v rámci domácej zdra-votnej prevencie. Tento prístroj nie je určený na komerčné alebo klinické použitie, ale iba na individuálne, súkromné použitie v domácnosti.

Prístroj je určený na použitie v domácnostiach. Nie je vhodný na použitie v zdravotníckych zariadeniach.

Prístroj je určený na použitie v domácnostiach. Nie je vhodný na použitie v zdravotníckych zariadeniach.

Prístroj je určený na použitie v domácnostiach. Nie je vhodný na použitie v zdravotníckych zariadeniach.

Prístroj je určený na použitie v domácnostiach. Nie je vhodný na použitie v zdravotníckych zariadeniach.

Prístroj je určený na použitie v domácnostiach. Nie je vhodný na použitie v zdravotníckych zariadeniach.

#### Ako funguje lampa s denným svetlom LT 500?

Na jeseň a v zime, počas ročných období s malým počtom slnečných hodín a krátkymi dňami, ovplyvňuje chýbajúce slnečné svetlo chemické procesy v mozgu. Dochádza k zníženiu funkcie hypotalamu a predpokladá sa, že tieto zmeny ovplyvňujú produkciu hormónu melatonín. Toto môže viesť k nežiaducej únave. Lampa s denným svetlom LT 500 MEDISANA produkuje jasné elektrické svetlo na simulo-vanie chýbajúceho slnečného svetla na jeseň a v zime. Toto je vytvárané bez škodlivého UV žiarenia slnečného svetla. Svetelná terapia pomáha regulovať tvorbu hormónu mela-tonín a zmierňovať symptómy zimnej depresie (SAD).

##### Kontraindikácie

Pred použitím sa v zásade poraďte so svojím lekárom.

Toto platí obzvlášť pri týchto okolnostiach:

- vážne depresie,
- operácie očí alebo ochorenia očí, pri ktorých je nariadené vyhýbať sa jasnému svetlu,
- užívanie určitých liekov (napríklad lieky proti bolesti, antidepresíva, psychofarmaká alebo prípravky proti malárii),
- vysoký krvný tlak / krvácanie do sklovca,
- precitlivenosť na svetlo, ako napríklad pri ochoreniach LSE (systémový lupus erythematosus)

Prístroj je určený na použitie v domácnostiach. Nie je vhodný na použitie v zdravotníckych zariadeniach.

Prístroj je určený na použitie v domácnostiach. Nie je vhodný na použitie v zdravotníckych zariadeniach.

Prístroj je určený na použitie v domácnostiach. Nie je vhodný na použitie v zdravotníckych zariadeniach.

Prístroj je určený na použitie v domácnostiach. Nie je vhodný na použitie v zdravotníckych zariadeniach.

Prístroj je určený na použitie v domácnostiach. Nie je vhodný na použitie v zdravotníckych zariadeniach.

Prístroj je určený na použitie v domácnostiach. Nie je vhodný na použitie v zdravotníckych zariadeniach.

Prístroj je určený na použitie v domácnostiach. Nie je vhodný na použitie v zdravotníckych zariadeniach.

Prístroj je určený na použitie v domácnostiach. Nie je vhodný na použitie v zdravotníckych zariadeniach.

Prístroj je určený na použitie v domácnostiach. Nie je vhodný na použitie v zdravotníckych zariadeniach.

Prístroj je určený na použitie v domácnostiach. Nie je vhodný na použitie v zdravotníckych zariadeniach.

Prístroj je určený na použitie v domácnostiach. Nie je vhodný na použitie v zdravotníckych zariadeniach.

Prístroj je určený na použitie v domácnostiach. Nie je vhodný na použitie v zdravotníckych zariadeniach.

Prístroj je určený na použitie v domácnostiach. Nie je vhodný na použitie v zdravotníckych zariadeniach.

Prístroj je určený na použitie v domácnostiach. Nie je vhodný na použitie v zdravotníckych zariadeniach.

Prístroj je určený na použitie v domácnostiach. Nie je vhodný na použitie v zdravotníckych zariadeniach.

Prístroj je určený na použitie v domácnostiach. Nie je vhodný na použitie v zdravotníckych zariadeniach.

Prístroj je určený na použitie v domácnostiach. Nie je vhodný na použitie v zdravotníckych zariadeniach.

Prístroj je určený na použitie v domácnostiach. Nie je vhodný na použitie v zdravotníckych zariadeniach.

Prístroj je určený na použitie v domácnostiach. Nie je vhodný na použitie v zdravotníckych zariadeniach.

Prístroj je určený na použitie v domácnostiach. Nie je vhodný na použitie v zdravotníckych zariadeniach.

Prístroj je určený na použitie v domácnostiach. Nie je vhodný na použitie v zdravotníckych zariadeniach.

Prístroj je určený na použitie v domácnostiach. Nie je vhodný na použitie v zdravotníckych zariadeniach.

Prístroj je určený na použitie v domácnostiach. Nie je vhodný na použitie v zdravotníckych zariadeniach.

Prístroj je určený na použitie v domácnostiach. Nie je vhodný na použitie v zdravotníckych zariadeniach.

Prístroj je určený na použitie v domácnostiach. Nie je vhodný na použitie v zdravotníckych zariadeniach.

Prístroj je určený na použitie v domácnostiach. Nie je vhodný na použitie v zdravotníckych zariadeniach.

Prístroj je určený na použitie v domácnostiach. Nie je vhodný na použitie v zdravotníckych zariadeniach.

Prístroj je určený na použitie v domácnostiach. Nie je vhodný na použitie v zdravotníckych zariadeniach.

Prístroj je určený na použitie v domácnostiach. Nie je vhodný na použitie v zdravotníckych zariadeniach.

Prístroj je určený na použitie v domácnostiach. Nie je vhodný na použitie v zdravotníckych zariadeniach.

Prístroj je určený na použitie v domácnostiach. Nie je vhodný na použitie v zdravotníckych zariadeniach.

Prístroj je určený na použitie v domácnostiach. Nie je vhodný na použitie v zdravotníckych zariadeniach.

Prístroj je určený na použitie v domácnostiach. Nie je vhodný na použitie v zdravotníckych zariadeniach.

Prístroj je určený na použitie v domácnostiach. Nie je vhodný na použitie v zdravotníckych zariadeniach.

Prístroj je určený na použitie v domácnostiach. Nie je vhodný na použitie v zdravotníckych zariadeniach.

Prístroj je určený na použitie v domácnostiach. Nie je vhodný na použitie v zdravotníckych zariadeniach.

Prístroj je určený na použitie v domácnostiach. Nie je vhodný na použitie v zdravotníckych zariadeniach.

Prístroj je určený na použitie v domácnostiach. Nie je vhodný na použitie v zdravotníckych zariadeniach.

Prístroj je určený na použitie v domácnostiach. Nie je vhodný na použitie v zdravotníckych zariadeniach.

Prístroj je určený na použitie v domácnostiach. Nie je vhodný na použitie v zdravotníckych zariadeniach.

Prístroj je určený na použitie v domácnostiach. Nie je vhodný na použitie v zdravotníckych zariadeniach.

Prístroj je určený na použitie v domácnostiach. Nie je vhodný na použitie v zdravotníckych zariadeniach.

Prístroj je určený na použitie v domácnostiach. Nie je vhodný na použitie v zdravotníckych zariadeniach.

Prístroj je určený na použitie v domácnostiach. Nie je vhodný na použitie v zdravotníckych zariadeniach.

Prístroj je určený na použitie v domácnostiach. Nie je vhodný na použitie v zdravotníckych zariadeniach.

Prístroj je určený na použitie v domácnostiach. Nie je vhodný na použitie v zdravotníckych zariadeniach.

Prístroj je určený na použitie v domácnostiach. Nie je vhodný na použitie v zdravotníckych zariadeniach.

Prístroj je určený na použitie v domácnostiach. Nie je vhodný na použitie v zdravotníckych zariadeniach.

Prístroj je určený na použitie v domácnostiach. Nie je vhodný na použitie v zdravotníckych zariadeniach.

Prístroj je určený na použitie v domácnostiach. Nie je vhodný na použitie v zdravotníckych zariadeniach.

Prístroj je určený na použitie v domácnostiach. Nie je vhodný na použitie v zdravotníckych zariadeniach.

Prístroj je určený na použitie v domácnostiach. Nie je vhodný na použitie v zdravotníckych zariadeniach.

Prístroj je určený na použitie v domácnostiach. Nie je vhodný na použitie v zdravotníckych zariadeniach.

Prístroj je určený na použitie v domácnostiach. Nie je vhodný na použitie v zdravotníckych zariadeniach.

Prístroj je určený na použitie v domácnostiach. Nie je vhodný na použitie v zdravotníckych zariadeniach.

Prístroj je určený na použitie v domácnostiach. Nie je vhodný na použitie v zdravotníckych zariadeniach.

Prístroj je určený na použitie v domácnostiach. Nie je vhodný na použitie v zdravotníckych zariadeniach.

Prístroj je určený na použitie v domácnostiach. Nie je vhodný na použitie v zdravotníckych zariadeniach.

Prístroj je určený na použitie v domácnostiach. Nie je vhodný na použitie v zdravotníckych zariadeniach.

Prístroj je určený na použitie v domácnostiach. Nie je vhodný na použitie v zdravotníckych zariadeniach.

Prístroj je určený na použitie v domácnostiach. Nie je vhodný na použitie v zdravotníckych zariadeniach.

Prístroj je určený na použitie v domácnostiach. Nie je vhodný na použitie v zdravotníckych zariadeniach.

Prístroj je určený na použitie v domácnostiach. Nie je vhodný na použitie v zdravotníckych zariadeniach.

Prístroj je určený na použitie v domácnostiach. Nie je vhodný na použitie v zdravotníckych zariadeniach.

Prístroj je určený na použitie v domácnostiach. Nie je vhodný na použitie v zdravotníckych zariadeniach.

Prístroj je určený na použitie v domácnostiach. Nie je vhodný na použitie v zdravotníckych zariadeniach.

Prístroj je určený na použitie v domácnostiach. Nie je vhodný na použitie v zdravotníckych zariadeniach.

Prístroj je určený na použitie v domácnostiach. Nie je vhodný na použitie v zdravotníckych zariadeniach.

Prístroj je určený na použitie v domácnostiach. Nie je vhodný na použitie v zdravotníckych zariadeniach.

Prístroj je určený na použitie v domácnostiach. Nie je vhodný na použitie v zdravotníckych zariadeniach.

Prístroj je určený na použitie v domácnostiach. Nie je vhodný na použitie v zdravotníckych zariadeniach.

Prístroj je určený na použitie v domácnostiach. Nie je vhodný na použitie v zdravotníckych zariadeniach.

Prístroj je určený na použitie v domácnostiach. Nie je vhodný na použitie v zdravotníckych zariadeniach.

Prístroj je určený na použitie v domácnostiach. Nie je vhodný na použitie v zdravotníckych zariadeniach.

Prístroj je určený na použitie v domácnostiach. Nie je vhodný na použitie v zdravotníckych zariadeniach.

Prístroj je určený na použitie v domácnostiach. Nie je vhodný na použitie v zdravotníckych zariadeniach.

Prístroj je určený na použitie v domácnostiach. Nie je vhodný na použitie v zdravotníckych zariadeniach.

Prístroj je určený na použitie v domácnostiach. Nie je vhodný na použitie v zdravotníckych zariadeniach.

Prístroj je určený na použitie v domácnostiach. Nie je vhodný na použitie v zdravotníckych zariadeniach.

Prístroj je určený na použitie v domácnostiach. Nie je vhodný na použitie v zdravotníckych zariadeniach.

Prístroj je určený na použitie v domácnostiach. Nie je vhodný na použitie v zdravotníckych zariadeniach.

Prístroj je určený na použitie v domácnostiach. Nie je vhodný na použitie v zdravotníckych zariadeniach.

Prístroj je určený na použitie v domácnostiach. Nie je vhodný na použitie v zdravotníckych zariadeniach.

Prístroj je určený na použitie v domácnostiach. Nie je vhodný na použitie v zdravotníckych zariadeniach.

Prístroj je určený na použitie v domácnostiach. Nie je vhodný na použitie v zdravotníckych zariadeniach.

##### Čistenie a údržba

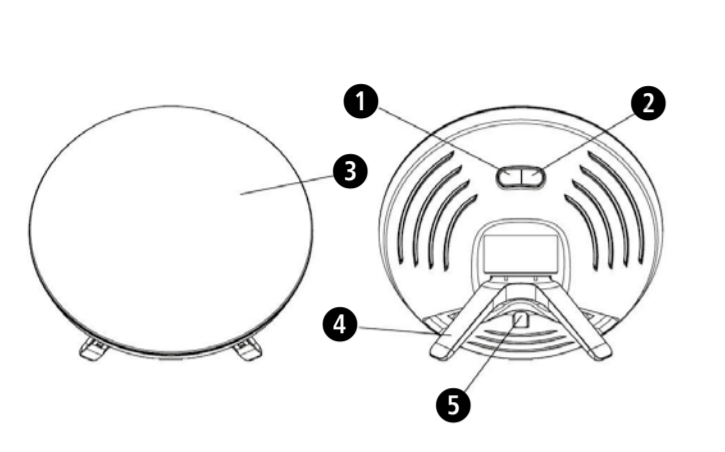
- Pred čistením prístroja sa uistite, že je vypnutý a odpojený od elektrickej siete. Prístroj po vychladnutí očistite mäkkou, navlhčenou handričkou.

- Za žiadnych okolností nepoužívajte agresívne čistiace prostriedky, hrubé kefy, rozpúšťadlá alebo alkohol, pretože tieto by mohli poškodiť povrch prístroja.




SI **NAVODILA ZA UPORABO** Svetilka z dnevno lučjo LT 500

#### Naprava in upravljalni elementi





- 1** Tipka vklop/izklop
- 2** Tipka RGB
- 3** Svetlobna površina
- 4** Podnožje
- 5** Napajalni kabel


#### Razlaga simbolov

 Ta navodila za uporabo so del te naprave. Vsebujejo pomembne informacije v zvezi s prvo uporabo in ravnanjem z izdelkom. Navodila za uporabo v celoti preberite. Neupoštevanje teh navodil lahko privede do težkih telesnih poškodb ali škode na napravi.

Medisana ne prevzema odgovornosti za škodo ali izgubo, ki nastane zaradi neupoštevanja teh navodil za uporabo.

 **OPOZORILO** Upošteвайте opozorila, saj se le tako lahko prepreči morebitne poškodbe uporabnika.

 **POZOR** Te napotke je treba upoštevati, da preprečite morebitne poškodbe naprave.

 **NAPOTEK** Ti napotki vas bodo dodatno podučili glede inštalacije ali delovanja.


Medisana ne prevzema odgovornosti za škodo ali izgubo, ki nastane zaradi neupoštevanja teh napotkov.

**IP21** Navedba razreda zaščite pred tujki in vodo


 **Razred zaščite II**

Medisana ne prevzema odgovornosti za škodo ali izgubo, ki nastane zaradi neupoštevanja teh napotkov.

**LOT** Številka LOT

 **Proizvajalec**

 **Datum proizvodnje**


 **Vklop/izklop**

 **EC REP** Pooblaščen EU predstavnik

 **SŠ** Serijska številka naprave

 **CE 0123**

#### SI POMEMBNA NAVODILA! OBVEZNO SHRANITI!

 **Pred prvo uporabo izdelka skrbno preberite navodila za uporabo in še posebej varnostne napotke in navodila za uporabo shranite za kasnejšo uporabo. Če napravo posredujete tretjim osebam, potem obvezno priložite ta navodila za uporabo.**

Medisana ne prevzema odgovornosti za škodo ali izgubo, ki nastane zaradi neupoštevanja teh navodil za uporabo.

Medisana ne prevzema odgovornosti za škodo ali izgubo, ki nastane zaradi neupoštevanja teh navodil za uporabo.

##### Varnostni napotki

• Te naprave ne uporabljajte v vlažnem okolju (npr. v kopalnici ali v bližini prhe). Ne potaplajte v vodo ali drugo tekočino.

• Pred uporabo se prepričajte, da je ves embalažni material odstranjen in, da na napravi ali opremi ni vidne škode. V primeru dvoma naprave ne uporabljajte in se obrnite na svojega trgovca ali na naveden naslov za podporo strankam.

• Ta naprava je namenjena samo uporabi na človeškem telesu.

• Natančen nadzor je potreben, če to napravo uporabljajo otroci ali se uporablja v njihovi bližini ali jo uporabljajo ljudje z omejenimi fizičnimi, senzornimi ali mentalnimi sposobnostmi.

• Otroci morajo biti pod nadzorom, da zagotovite, da se ne igrajo z napravo.

• Napravo držite stran od otrok in hišnih ljubljencev.

• Kabel ne približujte vročim predmetom in odprtemu plamenu.

• Napravo priključite samo na omrežno napetost, navedeno na tipski tablici.

• Vedno izvlecite vtič in pustite, da se naprava ohladi, preden se je dotaknete.

• Naprave se ne dotikajte z mokrimi rokami, medtem ko je vklopljena; ne dovolite, da bi naprava postala vlažna. Naprava lahko deluje samo v popolnoma suhem stanju.

• Napravo zaščitite pred močnimi udarci.

• Ko napravo izklapljate iz vtičnice je ne vlecite za kabel. Namesto tega povlecite za vtič.

• Če sta kabel ali naprava poškodovana, potem se obrnite na službo za stranke ali na trgovca, saj potrebujete za popravilo specialno orodje. Nikoli ne poskušajte, da bi napravo sami popravili.

• Izklop iz električnega omrežja je zagotovljen samo kadar je vtič izvlečen.

• Ta naprava ni primerna za porabo v gorljivih anestetičnih zmeseh zraka, kisika ali smejalnega plina.

• To napravo ni potrebno umerjati, ni treba izvajati preventivnih pregledov in vzdrževanja.

• Te naprave ni mogoče popraviti in ne vsebuje delov, katere bi lahko uporabnik vzdrževal.

• Uporabnik se ne sme hkrati dotikati naprave in pacienta.

• Naprava je zaščitena pred nepooblaščeno uporabo. Naprave ne spreminjajte brez dovoljenja proizvajalca.

• Če to napravo spremenite, potem je treba izvesti ustrezne preglede in teste, da se zagotovi nadaljnjo uporabo naprave.

• Če uživate zdravila, kot so protibolečinska zdravila, tablete za visoki pritisk ali antidepresive, potem se pred uporabo naprave posvetujte s svojim zdravnikom.

• Ljudje z boleznimi mrežnice in diabetiki, morajo pred prvo uporabo naprave imeti okulištni pregled.

• Prosimo, ne uporabljajte, če imate obolenje oči, kot je siva mrena, glavkom, obolenja očesnega živca na splošno in vnetja šarenice.

• Če imate zdravstvene pomisleke, potem se obrnite na vašega osebnega zdravnika!

##### Vzdrževanje in popravilo

• Zaslona ne izpostavljajte neposrednemu sončnemu sevanju, reflektorju ali drugemu toplotnemu viru.

• Za čiščenje zaslona ne uporabljajte nobenih tekočin na osnovi alkohola ali amoniaka. Upošteвайте napotke za čiščenje v poglavju “Čiščenje”.

• Prosimo, ne poskušajte naprave sami popravljati. To lahko pripelje do težkih poškodb. Ob neupoštevanju tega predpisa garancija ne velja.

• Če je naprava na kakršenkoli način poškodovana ali pa ne deluje, potem je ni dovoljeno uporabljati. Prosimo poskušajte, da težavo odpravite kot je navedeno v preglednici pogosto zastavljenih vprašanj. Če težave kljub temu ne bi bilo mogoče odpraviti, potem se prosimo obrnite na službo za stranke ali na trgovca, saj potrebujete za popravilo specialno orodje. Prosimo, nikoli ne poskušajte sami popraviti naprave!

**Pravilna uporaba**
Svetilka z dnevno svetlobo MEDISANA LT 500 je primerna za uporabo kot svetilka za svetlobno kopel oz. terapevtska svetilka za zdravljenje sezonskih razpoloženskih motenj (SAD), tudi znanih pod imenom zimska depresija. Uporaba lahko pripelje do zvišanja energije in podpira stabilizacijo srčnega ritma in lahko prispeva k temu, da ste bolj budni. Ta naprava je namenjena samo zdravljenju ljudi. Ta naprava je namenjena za uporabo v domači zdravstveni oskrbi. Ta naprava ni namenjena obrtni ali klinični uporabi, temveč samo za individualno, zasebno uporabo v gospodinjstvih.

**Kako deluje svetilka z dnevno svetlobo LT 500?**
Jesen in pozimi - letni časi z manj sončnimi urami in kratkimi dnevi - vpliva pomanjkanje sončne svetlobe na kemične procese v možganih. Funkcija hipotalamusa je omejena in domneva se, da vpliva na proizvodnjo hormona melatonina. To lahko pripelje do neželene zaspanosti. Svetilka z dnevno svetlobo MEDISANA LT 500 zagotavlja svetlo električno svetlobo, da tako simulira pomanjkanje sončne svetlobe v jeseni in pozimi. To se zagotovi brez škodljivega UV- sevanja sončne svetlobe. Svetlobna terapija pomaga pri uravnavanju hormona melatonina in zmanjševanju simptomov zimske depresije.

##### Nasprotni prikazi

Pred uporabo se načeloma posvetujte s svojim zdravnikom.

To velja še posebej pri:

• težke depresije,

• operacije oči ali obolenja oči, ki pogojujejo izogibanje svetli svetlobi,

• uživanje določenih zdravil (npr. bolečine antidepresivi, psihotropiki ali pripravki proti malariji),

• visok krvni tlak / krvavitve v steklovino,

• preobčutljivost na svetlobo, kot npr. pri kliničnih simptomih sistemski eritematozni lupus (rdeči volk)

Medisana ne prevzema odgovornosti za škodo ali izgubo, ki nastane zaradi neupoštevanja teh navodil za uporabo.

**Stranski učinki**
Pojavijo se lahko naslednji stranski učinki:

• Glavoboli

• Bolečine v očeh

• Težave s spanjem

• Slabost

Tako omilite oz. preprečite stranske učinke:

• Med zdravljenjem povečajte oddaljenost od svetilke

in ne glejte neposredno v svetlobo.

• Svetilke ne uporabljajte pozno zvečer ali pred spanjem.


##### Obseg dobave in embalaža

Najprej preverite ali je naprava popolna in brez poškodb. V primeru dvoma naprave ne uporabljajte in se obrnite na svojega trgovca ali servis. V obseg dobave sodijo:

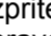
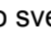
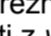
• **1 MEDISANA** Svetilka z dnevno svetlobo **LT 500**

• 1 navodila za uporabo

Če med odpiranjem izdelka opazite poškodbe, nastale med transportom se takoj obrnite na svojega prodajalca.

 **OPOZORILO** Pazite na to, da embalažna folija ne pride v roke otrok. Obstaja nevarnost zadušitve!

##### Uporaba

- Razprite podnožje  . Svetilko namestite na ravno in trdno podlago, kot npr. na mizo. Napravo namestite stransko od svojega telesa, da lahko gledate neposredno v svetlobo.
- Optimalna razdalja do naprave znaša 12 - 45 cm. Medtem ko uživate blagodejno svetlobo svetilke, lahko berete, telefonirate ali pa opravljate svoje delo.
- Omrežni vtič vstavite v vtičnico in napravo vklopite s tipko vklop/izklop  . Svetilka sedaj sveti z *višjo intenzivnostjo*. Ponovno pritisnite tipko vklop/izklop, za zmanjšanje intenzivnosti svetilke - *nizka svetilnost*.

Trajanje uporabe	Razdalja (visoka intenzivnost)	Razdalja (nizka intenzivnost)
30 min	18 cm	12 cm
1 ura	30 cm	20 cm
2 uri	45 cm	35 cm

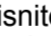
Kolikor bližje se nahajate k svetilki, toliko krajši čas je potreben, za zagotovitev želenega učinka.

Medisana ne prevzema odgovornosti za škodo ali izgubo, ki nastane zaradi neupoštevanja teh napotkov.

**NAPOTKI**
• Omrežni vtič vstavite v celoti v vtičnico.
- Prepričajte se, da se v bližini mesta, kjer stoji naprava nahaja vtičnica.
- Napajalni kabel položite tako, da se nihče nanj ne more spotakniti.
- Zagotovite, da imate kadarkoli dostop do omrežnega vtiča.

- Ne glejte dolgo neposredno v svetlobo! Bolečine v očeh ali rahli glavoboli lahko nastopijo med prvimi terapijami, vendar so ti prehodne narave. V primeru dvoma skrajšate čas vaše terapije, dokler se ponovno ne počutite dobro.


- **Naprava se običajno po 4 urah neprekinjenega obratovanja samodejno izklopi.**


- Napravo uporabljajte v temnem letnem času vsak dan, da zagotovite želen rezultat. Praviloma zadostuje, da napravo uporabljate 30 minut na dan, odvisno od intenzivnosti svetlobe in oddaljenosti. Daljša uporaba je mogoča, vendar pa naprave ne uporabljajte preveč pozno zvečer, vsaj ne 3 ure preden greste spat; lahko bi prišlo do motenj spanja.
- Pritisnite tipko vklop/izklop  in jo držite pritisnjeno 2 sekundi, da se naprava kadarkoli izklopi.


**Svetloba za vzdušje**
Poleg običajne dnevne svetlobe ima naprava tudi na voljo svetlobo za vzdušje z menjavanjem različnih barv:

Za preklop svetlobe za vzdušje pritisnite na tipko RGB .

Za izbiro druge svetlobe ponovno pritisnite tipko RGB .

Za ponovni preklop na belo terapevtsko svetlobo pritisnite tipko vklop/izklop .

Tipko RGB  držite pritisnjeno 2 sekundi, da se naprava kadarkoli izklopi. Napotek: Svetloba za vzdušje nima medicinskega učinka

 Te naprave ni dovoljeno odlagati skupaj z gospodinjskimi odpadki. Vsak potrošnik je zadolžen, da vse električne ali elektronske naprave, ne glede na to ali vsebujejo škodljive snovi ali ne, odloži na zbirno mesto v domačem kraju ali vrne v trgovino, da bodo lahko odstranjeni na okolju prijazen način. Glede odstranjevanja se obrnite na lokalne organe oblasti

ali vašega prodajalca.

**Zaradi sprotnihboljšav izdelka si pridržujemo pravico do tehničnih in vizualnih sprememb izdelka.**

Aktualna različica teh navodil za uporabo je na voljo na naslovu www.medisana.com

##### Čiščenje in vzdrževanje

- Pred čiščenjem naprave se prepričajte da je ta izklopljena in odstranjena iz električnega omrežja. Napravo čistite po ohladitvi z mehko, vlažno krpo.

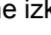
- V nobenem primeru ne uporabljajte agresivnih čistil, močnih ščetk, razredčil ali alkohola, saj lahko to poškoduje površino naprave.

- Pri čiščenju naprave nikoli ne potaplajte v vodo in zagotovite, da voda ne prodre v napravo.

- Počakajte, da je naprava v celoti suha, preden jo ponovno uporabite.

- Po potrebi razvozljajte kabel.

- V idealnem primeru hranite napravo v originalni embalaži in na čistem in suhem mestu.

Težava	Možen vzrok	Rešitev
Brez svetlobe	Naprave ne izklapljajte	Napravo vklopite/izklopite s tipko 
	Brez napajanja	Preverite vtič in povezavo kabla do naprave.
	Brez napajanja	Omrežni kabel je okvarjen. Obrnite se na strokovnega prodajalca ali na službo za stranke.
Svetilka ne sveti ali je šibka	Sijalke LED so dosegle svojo najvišjo življenjsko dobo	Obrnite se na strokovnega prodajalca ali na službo za stranke.
	Okvara sijalk LED	Obrnite se na strokovnega prodajalca ali na službo za stranke.


Ime	<b>MEDISANA</b> Svetilka z dnevno svetlobo <b>LT 500</b>
Napajanje	220-240 V~ 50 Hz, 0,2 A
Model	ELE018921V2
Žarnica	LED
Intenzivnost svetlobe (razdalja)	> 10.000 luksov (12 cm);
Mere	25 x 25 x 8 cm
Teža	600 g
Pogoji uporabe	0 °C to 40 °C, 30 to 90 <span> </span> % relativna zračna vlažnost, 700-1060 hPa atmosferski tlak
Pogoji skladiščenja in transporta	- 10 °C to + 60 °C, 30 to 90 <span> </span> % relativna zračna vlažnost, 700-1060 hPa atmosferski tlak 600 cm²

Površina terapije
Skupina tveganja opreme svetlobnega vira
Skupina 1 v modri svetlobi, klasificirana v skladu z IEC 60601-2-57:2011

Položaj odprite emisij
največja dolžina napajalnega kabla
Svetlobna površina
1800 mm
Življenjska doba
Naprava je zasnovana za uporabo 5 let.
Številka artikla
45226
Številka EAN
40 15588 45226 0

Moč sevanja	Kategorija tveganja klasificirana po IEC <b>60601-2-57:2011</b>	Maks. Vrednost:
EUVA: Oko UV-A UV-A	Izvzeta skupina	1.5x10-4W·m-2
ES: Aktinični UV-koža in oči	Izvzeta skupina	1.5x10-4W·m-2
EIR: Nevarnost zaradi infrardečega sevanja <p>Mejne vrednosti za obremenitev oči</p>	Izvzeta skupina	6x10-4 W·m-2
EH: Termično tveganje za kožo	Izvzeta skupina	3.5x101 W·m-2
LB: Modra svetloba	Skupina tveganja 1	10x102 W·m-2·sr-1
LR: Toplota mrežnice	Izvzeta skupina	2x102 W·m-2·sr-1

**Garancijski pogoji in pogoji za popravila**
V primeru garancijskega zahtevka vas prosimo, da se obrnete na vašega trgovca ali neposredno na servisno mesto. Če bi morali napravo poslati, potem navedite okvaro in priložite kopijo potrdila o nakupu. Veljajo naslednji garancijski pogoji:
1. Na MEDISANA izdelke zagotavljamo 3 leta garancije od dneva prodaje.
V primeru garancijskega zahtevka, se datum nakupa dokazuje s potrdilom o datumu nakupa in računom.
2. Škoda, ki je posledica napak na materialu ali napak pri proizvodnji, bo v garancijskem času brezplačno odpravljena.
3. Z uveljavljanjem garancijskega zahtevka ne pride do podaljšanja garancijskega časa, ne za napravo in tudi ne za zamenjane dele.
4. Iz garancije je izključeno naslednje:
a. Vsa škoda, ki nastane zaradi nepravilnega ravnanja, npr. zaradi neupoštevanja navodil za uporabo.
b. Škoda, ki je posledica popravil ali posegov v napravo s strani kupca ali nepooblaščene osebe.
c. Škoda pri transportu, ki je nastala na poti od proizvajalca do potrošnika ali pri pošiljanju na servisno mesto.
d. Dodatni deli, ki so izpostavljeni običajni obrabi.
5. Jamstvo za posredno ali neposredno posledično škodo, ki jo povzroči naprava, je izključeno tudi takrat, kadar je škoda na napravi priznana, kot garancijski primer.

 **Zero-Plus International Limited**
Room 1004, 10/F., Join-In Hang Sing Centre, 71-75 Container Port Road, Kwai Chung, New Territories, Hong Kong
sales@zeroplus.hk

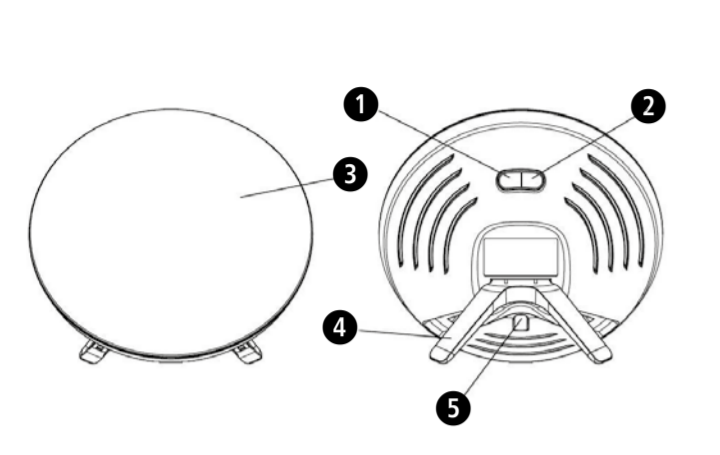
 **EC REP**

Globalmind Consumer Electronics GmbH
Ernst-Mantius-Str.11,
21029 Hamburg,
Germany

Medisana ne prevzema odgovornosti za škodo ali izgubo, ki nastane zaradi neupoštevanja teh navodil za uporabo.




## Uređaj i elementi za upravljanje



- 1 Tipka Ukluči/Isključi
- 2 Tipka RGB
- 3 Svjetleća površina
- 4 Podnožje
- 5 Mrežni kabel

## Objašnjenje znakova

 Ova Uputa o uporabi pripada ovom uređaju. Ona sadrži važne informacije o stavljanju u pogon i o rukovanju. Pročitajte u cijelosti ovu Uputu o uporabi. Nepridržavanje ove Upute može dovesti do teških ozljeda i oštećenja na uređaju.

## UPOZORENJE

**Ovih se upozorenja treba pridržavati kako bi se spriječile moguće ozljede korisnika.**

## POZOR

**Ovih se napomena treba pridržavati kako bi se spriječila moguća oštećenja na uređaju.**

## NAPOMENA

**Ove napomene pružaju vam korisne dodatne informacije o instalaciji ili o radu uređaja.**

**IP21** Podatak o vrsti zaštite od stranih tijela i vode

## Razred zaštite II

## LOT Broj ŠARŽE

## Proizvođač

## Datum proizvodnje


## uklj/isklj

**EC REP** Opunomoćeni predstavnik u EU

**SN** Serijski broj uređaja

**CE 0123**

## HR VAŽNE NAPOMENE! OBAVEZNO SAČUVATI!

 **Pažljivo pročitajte Uputu o uporabi, osobito sigurnosne napomene, prije nego započnete s radom uređaja i sačuvajte ovu Uputu o uporabi za kasnije korištenje. Kada uređaj dajete trećim osobama na korištenje, obvezatno im uz njega uručite i ovu Uputu o uporabi.**

## Sigurnosne napomene

- Ne koristite uređaj u vlažnoj okolini (npr. u kupaonici ili u blizini tuša). Ne uranjajte ga u vodu ili druge tekućine.
- Prije uporabe provjerite je li sav ambalažni materijal uklonjen i uvjerite se da na uređaju ili priboru nema vidljivih šteta. U slučaju dvojbe nemojte koristiti uređaj i obratite se svom trgovcu ili na navedenu adresu službe za korisnike.
- Ovaj uređaj predviđen je samo za korištenje na ljudskom tijelu.
- Savjestan nadzor potreban je, kada ovaj uređaj koriste djeca ili osobe ograničenih tjelesnih, senzoričkih ili duševnih sposobnosti ili se uređaj koristi u njihovoj blizini.
- Djeca se moraju nadzirati, kako bi se osiguralo da se ne igraju s uređajem.
- Držite uređaj podalje od djece i kućnih životinja.
- Držite kabel podalje od vrućih predmeta i otvorenog plamena.
- Priključite uređaj samo na onaj mrežni napon koji je naveden na tipskoj pločici.
- Prvo izvucite mrežni utikač pa onda pustite uređaj da se ohladi i tek ga nakon toga možete primiti.
- Ne dodirujte uređaj mokrim rukama, dok je priključen na struju, nemojte dopustiti da uređaj postane vlažan. Uređaj se smije koristiti tek kad je potpuno suh.
- Zaštitite uređaj od jakih udaraca.
- Izbjegavajte povlačenje za kabel, kada izvlačite utikač iz utičnice. Umjesto toga povlačite utikač.
- Ako su kabel ili uređaj oštećeni, obratite se službi za korisnike ili trgovcu, s obzirom da su za popravak potrebni specijalni alati. Nemojte nikada pokušavati sami popraviti uređaj.
- Uređaj nije spojen na električnu mrežu samo onda, kada je izvučen mrežni utikač.
- Ovaj uređaj nije prikladan za uporabu u prisutnosti zapaljivih mješavina anestetika sa zrakom, s kisikom ili plinom smijavcem.
- Ovaj uređaj zahtijeva kalibraciju, preventivnu kontrolu i održavanje.
- Ovaj se uređaj ne može popraviti i ne sadrži dijelove koje korisnik može održavati.
- Rukovatelj ne smije istovremeno dodirivati uređaj i pacijenta.
- Uređaj se mora zaštititi od neovlaštenog korištenja. Ne mijenjajte ovaj uređaj bez odobrenja proizvođača.
- Ako se ovaj uređaj mijenja, onda se moraju izvršiti prikladne kontrole i ispitivanja, kako bi bilo zajamčeno daljnje sigurno korištenje uređaja.
- Ako uzimate lijekove kao što sredstva protiv bolova, lijekovi za sniženje krvnog tlaka ili antidepresivi, posavjetujte se sa svojim liječnikom prije korištenja ovog uređaja.
- Osobe s oboljenjem mrežnice kao i dijabetičare prije stavljanja ovog uređaja u pogon mora pregledati okulist.

- Nemojte koristiti uređaj ako imate neku bolest oka kao što su katarakt, glaukom, oboljenja vidnog živca općenito i upale staklenog tijela.
- Ako imate bilo kakvih dvojbi iz zdravstvenih razloga, obratite se svome liječniku!
- Održavanje i popravak**
- Zaslon ne izlažite izravnom sunčevom zračenju, svjetlosti reflektora ili nekom drugom izvoru topline.
- Za čišćenje zaslona ne koristite nikakve tekućine na bazi alkohola ili amonijaka. Pridržavajte se napomena o čišćenju u poglavlju „Čišćenje“.
- Molimo Vas da ne pokušavate sami popraviti uređaj. To može dovesti do teških ozljeda! U slučaju nepridržavanja ovog propisa gubi se pravo na jamstvo.
- Ako je uređaj na bilo koji način oštećen ili ne funkcioniра, ne smije se koristiti. Molimo pokušajte riješiti problem uz pomoć table s često postavljenim pitanjima (FAQ). Ako se problem i nadalje ne bi dao otkloniti, molimo Vas da se obratite službi za korisnike ili trgovcu, s obzirom da je za popravak potreban specijalni alat. Nikada ne pokušavajte sami popraviti uređaj.

## Uporaba u skladu s propisima

MEDISANA svjetiljka s dnevnim svjetlom LT 500 predviđena je za korištenje kao svjetiljka za svjetlosnu kupelj odn. kao terapijska svjetiljka za tretman sezonski afektivnih poremećaja (SAP), poznatih i kao zimski blues. Korištenje može potpomoci povećanju energije i stabilizaciji frekvencije srca te doprinijeti tome da se osoba osjeća budnijom. Uređaj je predviđen samo za tretman ljudi. Uređaj je zamišljen za korištenje u kućnoj zdravstvenoj skrbi. Uređaj nije predviđen za profesionalno ili bolničko korištenje, već samo za individualno, privatno korištenje kod kuće.

## Kako radi svjetiljka s dnevnim svjetlom LT 500?

U jesen ili zimi, u godišnjim dobima s malo sati Sunčeva svjetla i kratkim danima, nedostatak Sunčeva svjetla utječe na kemijske procese u mozgu. Funkcija hipotalamusa je ograničena i pretpostavlja se da to utječe na proizvodnju hormona melatonina. To može dovesti do neželjenog umora. MEDISANA svjetiljka s dnevnim svjetlom LT 500 koristi svjetlo električno svjetlo, kako bi simuliralo nedostajuće Sunčevo svjetlo u jesen i zimi. Ovo svjetlo se proizvodi bez štetnog UV zračenja Sunčevog svjetla. Terapija svjetlom pomaže da se regulira proizvodnja hormona melatonina i da se ublaže simptomi zimske depresije (SAP).

## Kontraindikacije

Prije primjene posavjetujte se s liječnikom.

To napose vrijedi u slučaju:

- teških depresija
- operacija očiju ili očnih oboljenja koja uvjetuju izbjegavanje jakog svjetla,
- uzimanja određenih lijekova (npr. analgetika, antidepresiva, psihofarmaka ili preparata protiv malarije)
- visokog tlaka / krvarenja staklastog tijela
- prevelike osjetljivosti na svjetlo kao npr. kod slike bolesti sistemskog eritemskog lupusa (crveni osip)

## Nuspojave

Mogu nastupiti sljedeće nuspojave:

- glavobolje
- bolovi u očima
- problemi sa spavanjem
- mučnina

Na sljedeći način možete smanjiti odnosno izbjeći nuspojave:

- Tijekom tretmana povećajte razmak prema svjetiljci i nemojte gledati neposredno u svjetlo.
- Nemojte koristiti svjetiljku kasno navečer ili prije odlaska na spavanje.

### 2.1 Opseg isporuke i ambalaža

Prvo provjerite je li uređaj u cijelosti isporučen i ima li na njemu bilo kakvih oštećenja. Ako ste u nedoumici, ne rabite uređaj i kontaktirajte svojeg prodavača ili servisnu službu. U opseg isporuke pripada:

- 1 **MEDISANA** svjetiljka s dnevnim svjetlom **LT 500**

- 1 Uputa o uporabi

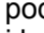

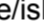
Ako prilikom raspakiravanja primijetite štetu uslijed transporta, molimo da odmah stupite

u kontakt sa svojim trgovcem.

## UPOZORENJE

**Vodite računa o tome da folije ambalaže ne dospiju u ruke djece. Postoji opasnost od gušenja!**

### Primjena

1. Rasklopite podnožje . Postavite svjetiljku na ravnu i čvrstu podlogu, npr. na stol. Postavite uređaj bočno pred svoje tijelo, kako ne biste izravno gledali u svjetlo.
2. Optimalni razmak do uređaja iznosi 12-45 cm. Dok uživate u ugodnom svjetlu svjetiljke, možete čitati, telefonirati ili obavljati svoj posao.
3. Umetnite mrežni utikač u utičnicu i uključite uređaj s pomoću tipke za uključivanje/isključivanje. Sad svjetiljka svijetli *visokim intenzitetom*. Ponovno pritisnite tipku za uključivanje/isključivanje , kako biste smanjili intenzitet svjetiljke – *niski intenzitet*.

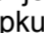
Preporuka za trajanje korištenja:

Trajanje tretmana	Razmak (visoki intenzitet)	Razmak (niski intenzitet)
30 min	18 cm	12 cm
1 sat	30 cm	20 cm
2 sata	45cm	35 cm

Što ste bliže svjetiljci, to je kraće vrijeme potrebno za postizanje željenog učinka.

### NAPOMENE

- Mrežni utikač gurnite do kraja u mrežnu utičnicu.
- Provjerite je li se u blizini mjesta na kojem stoji uređaj nalazi utičnica.
- Položite mrežni kabel tako da se nitko ne može spotaknuti o njega.
- Osigurajte da se mrežnom utikaču u svakom trenutku može lako prići.
- Ne gledajte trajno izravno u svjetlo. Tijekom prvog tretmana mogu se pojaviti bolovi u očima ili lagana glavobolja, ali bi isti trebali proći. U slučaju sumnje jednostavno skratite vrijeme svog tretmana, sve dok se nećete ponovo osjećati dobro.
- **Uređaj se nakon 4 sata neprekidnog rada automatski isključuje.**

4. Koristite uređaj u tamno godišnje doba, kako biste postigli željeni rezultat. U pravilu je dovoljno koristiti uređaj 30 minuta dnevno, ovisno o intenzitetu svjetlosti i udaljenosti. Moguće je duže korištenje, ali nemojte koristiti uređaj prekasno navečer, odnosno unutar 3 sata prije odlaska na spavanje, jer bi to moglo ometati Vaš san.
5. Pritisnite tipku za uključivanje/isključivanje  i držite je pritisnutom 2 sekunde, kako biste u svakom trenutku isključili uređaj.

### Ambijentalno svjetlo

Osim normalnog dnevnog svjetla uređaj raspolaze i ambijentalnim svjetlom uz izmjenu boja:

Kako biste prebacili na ambijentalno svjetlo u boji, pritsnite tipku RGB .

Za odabir neke druge boje svjetla ponovo pritisnite tipku RGB .

Za prebacivanje na bijelo terapijsko svjetlo, pritisnite tipku za uključivanje/isključivanje .

Držite tipku RGB  pritisnutom 2 sekunde, kako biste u svakom trenutku isključili uređaj.

Napomena: Ambijentalno svjetlo nema nikakvu medicinsku svrhu.




Ovaj uređaj ne smije se zbrinuti zajedno s ostalim kućnim otpadom. Svaki potrošač dužan je sve električne ili elektroničke uređaje, neovisno o tome sadrže li oni opasne tvari ili ne, predati u reciklažno dvorište u svom gradu ili u trgovinu kako bi isti mogli biti zbrinuti na ekološki prihvatljiv način. U svezi sa zbrinjavanjem molimo Vas da se obratite svom komunalnom poduzeću ili svom trgovcu.

**U okviru stalnog poboljšanja proizvoda zadržavamo pravo tehničkih i dizajnerskih izmjena.**

Trenutačno važeću verziju ove Upute o uporabi možete pronaći na internetskoj stranici [www.medisana.com](http://www.medisana.com)

### Čišćenje i održavanje

- Prije nego što počnete čistiti uređaj, provjerite je li isključen i je li odvojen od električne mreže. Očistite uređaj, nakon što se ohladio, mekanom vlažnom krpom.
- Ni u kom slučaju nemojte koristiti agresivna sredstva za čišćenje, čvrste četke, otapala ili alkohol, jer oni mogu oštetiti površinu uređaja.
- Prilikom čišćenja nikada ne uranjajte uređaj u vodu i osigurajte da voda ne može ući u uređaj.
- Pričekajte da se uređaj u potpunosti osuši, prije nego ga ponovo upotrijebite.
- Po potrebi raspetljajte kabel.
- Idealno bi bilo, kada biste uređaj čuvali u originalnom pakiranju te ga držali na čistom i suhom mjestu.

Problem	Mogući uzrok	Rješenje
Nema svjetla	Uređaj nije uključen.	Uključiti uređaj preko tipke  uključi/isključi
	Nema struje	Provjerite mrežni utikač i povezanost kbla s uređajem
	Nema struje	Strujni kabel je neispravan. Kontaktirajte specijaliziranog trgovca ili službu za korisnike.
Svjetiljka ne svijetli ili svijetli slabo	LED žaruljice su dostigle svoj maksimalni životni vijek	Kontaktirajte specijaliziranog trgovca ili službu za korisnike.
	LED žaruljice su neispravne	Kontaktirajte specijaliziranog trgovca ili službu za korisnike.

### Tehnički podaci

Ime	<b>MEDISANA</b> svjetiljka s dnevnim svjetlom <b>LT 500</b>
Napajanje strujom	220-240 V~ 50 Hz, 0,2 A
Model	ELE018921V2
Izvor svjetla	LED
Intenzitet svjetla (udaljenost)	> 10.000 luksa (12 cm);
Dimenzije	25 x 25 x 8 cm
Težina	600 g
Radni uvjeti	0 °C do 40 °C, 30 do 90 <span> </span> % relativne vlažnosti zraka, 700 – 1060 hPa atmosferski tlak

Uvjeti skladištenja i prijevoza

Površina za tretman	600 cm <sup>2</sup>
Grupa rizika opreme izvora svjetlosti	grupa 1 u plavom svjetlu, klasificirano prema IEC 60601-2-57:2011
Pozicija otvora za emisiju	Svjetleći zaslon
Maksimalna dužina mrežnog kabela	1800 mm
Životni vijek	Uređaj je konstruiran za vijek trajanja i korištenja od 5 godina.
Broj artikla	45226
EAN broj	40 15588 45226 0

### Maksimalno optičko zračenje

Snaga zračenja	Grupa rizika klasificirana prema IEC 60601-2-57:2011	Maks. vrijednost
EUVA: oko UV-A UV-A	izuzeta grupa	1.5x10 <sup>-4</sup> W·m <sup>-2</sup>
ES: aktinički UV kože i oka	izuzeta grupa	1.5x10 <sup>-4</sup> W·m <sup>-2</sup>
EIR: opasnost od infracrvenog zračenja granične vrijednosti za opterećenje oka	izuzeta grupa	6x10 <sup>-4</sup> W·m <sup>-2</sup>
EH: termička opasnost za kožu	izuzeta grupa	3.5x10 <sup>1</sup> W·m <sup>-2</sup>
LB: plavo svjetlo	Razred rizika 1	10x10 <sup>2</sup> W·m <sup>-2</sup> ·sr <sup>-1</sup>
LR: toplina mrežnice	izuzeta grupa	2x10 <sup>2</sup> W·m <sup>-2</sup> ·sr <sup>-1</sup>

### Jamstveni uvjeti i uvjeti za obavljanje popravaka

U slučaju nastupa jamstvenog slučaja obratite se svojoj specijaliziranoj prodavaonici ili neposredno servisu. Ako ne biste morali slati uređaj, onda navedite kvar i priložite presliku potvrde o kupnji. Pri tome vrijede sljedeći jamstveni uvjeti:

1. Na proizvode MEDISANA odobrava se jamstvo u trajanju od 3 godine od datuma kupnje. Datum kupnje se u jamstvenom slučaju dokazuje potvrdom o plaćenom računu ili računom.
2. Nedostaci uslijed greške u materijalu ili proizvodnji otklanjaju se unutar jamstvenog roka besplatno.
3. Jamstvo ne produljuje jamstveno razdoblje – ni za uređaj ni za zamijenjene dijelove.
4. Iz jamstva su isključene(-a):
  - a. bilo kakve štete nastale zbog nepravilnog rukovanja uređajem, npr. zbog nepridržavanja Upute o uporabi.
  - b. štete koje se temelje na popravku ili zahvatima koje su poduzeli kupac ili neovlaštene treće osobe.
  - c. oštećenja koja su nastala na putu od proizvođača do potrošača ili koja su nastala tijekom slanja pošiljke u servisnu službu.
  - d. dijelovi pribora koji podliježu normalnom habanju.
  5. Odgovornost za izravne ili neizravne posljedične štete koje uzrokuje uređaj isključena je i onda kada je nastala šteta na uređaju priznata kao jamstveni slučaj (garancija).

### Zero-Plus International Limited

Room 1004, 10/F., Join-In Hang Sing Centre, 71-75 Container Port Road, Kwai Chung, New Territories, Hong Kong [sales@zeroplus.hk](mailto:sales@zeroplus.hk)

**EC REP**

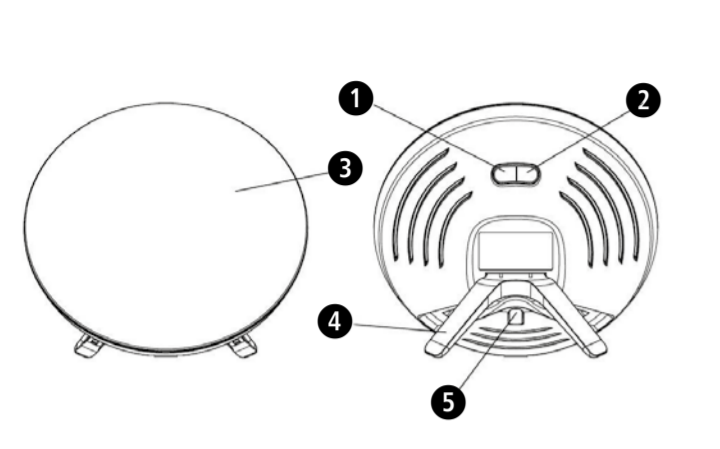
Globalmind Consumer Electronics GmbH Ernst-Mantius-Str.11, 21029 Hamburg, Njemačka

Uvozi i distribuira MEDISANA GmbH Jagenbergstraße 19 41468 NEUSS GERMANY

# medisana

HU HASZNÁLATI ÚTMUTATÓ Gyógylámpa LT 500

### Készülék és kezelőelemek



- 1** BE-/KI gomb
- 2** RGB gomb
- 3** Megvilágítási felület
- 4** Láb
- 5** Hálózati kábel

#### Jelmagyarázat



Ez a használati útmutató a készülék része. Fontos tudnivalókat tartalmaz a készülék üzembe helyezésével és kezelésével kapcsolatban. Teljesen olvassa el ezt a használati útmutatót. Az útmutató figyelmen kívül hagyása súlyos sérülésekhez vagy a készülék károsodásához vezethet.



**FIGYELMEZTETÉS**  
**A felhasználó sérülésének megelőzése érdekében a figyelmeztető utasításokat be kell tartani.**



**FIGYELEM**  
**A készülék esetleges károsodásának megelőzése érdekében ezeket az utasításokat be kell tartani.**



**MEGJEGYZÉS**  
**Ezek a megjegyzések hasznos kiegészítő információkkal látják el a telepítéssel vagy a működtetéssel kapcsolatban.**

### IP21

Idegen testek és víz elleni védettségre vonatkozó védelmi mód megadása



### II. védelmi osztály

### LOT

Tételszám



### Gyártó

Összel és télen, amikor a napos órák száma alacsony és a nappalok rövidek, a napfény hiánya befolyásolja az agyban lejátszódó kémiai folyamatokat. A hipotalamusz működése korlátozódik, és ez vélhetően befolyásolja a melatonin hormon termelődését. Ez nem kívánatos fáradtsághoz vezethet.

A MEDISANA LT 500 gyógylámpa a világos elektromos eredetű fényt használja arra, hogy őszel és télen a hiányzó napfényt szimulálja. Ezt a napfény káros UV-sugárzása nélkül hozza létre. A fényterápia segít szabályozni a melatonin hormon termelődését, és enyhíti a téli depresszió tüneteit (SAD).

### EC REP

**Felhatalmazott uniós képviselő**

### SN

**A készülék szériaszáma**

45226 08/2019 Ver. 1.1

### HU FONTOS MEGJEGYZÉSEK! FELTÉTLENÜL ŐRIZZE MEG!



**Olvassa el a használati utasításokat alaposan, különösképpen a biztonsági útmutatót, mielőtt a terméket használatba venné, és őrizze meg a használati útmutatót a további felhasználáshoz. Ha a készüléket továbbadja harmadik félnek, akkor feltétlenül mellékelje hozzá ezt a használati útmutatót.**



#### Biztonsági tudnivalók

• Ne használja a készüléket nedves környezetben (például a fürdőszobában vagy zuhanyzó közelében). Ne merítse vízbe vagy más folyadékba.

• Használat előtt győződjön meg arról, hogy az összes csomagolóanyagot eltávolították, és a berendezés vagy a tartozékok láthatóan nem károsodnak. Kétség esetén ne használja a készüléket, és forduljon a kereskedőhöz, vagy a megadott szervizcímhez.

• Ez az eszköz kizárólag emberi testre használható.

• Feltétlen felügyelet szükséges, ha a készüléket gyermekek vagy azok közelében, vagy korlátozott fizikai, érzékszervi vagy mentális képességekkel rendelkező személyek használják.

• A gyermekeket felügyelni kell annak biztosítása érdekében, hogy ne játsszanak a készülékkel.

• Tartsa távol a készüléket gyermekektől és a háziállatoktól.

• Tartsa távol a kábelt forró tárgyaktól és a nyílt lángtól.

• A készüléket kizárólag az adattáblán feltüntetett hálózati feszültséghez csatlakoztassa.

• Mindig húzza ki a tápkábelt, és hagyja a készüléket lehűlni, mielőtt megérintené azt.

• Ne érintse meg a készüléket nedves kézzel, amíg csatlakoztatva van; ne hagyja, hogy a készülék nedvessé váljon. A készülék csak teljesen szárazan szabad üzemeltetni.

• Védje a készüléket az erős ütdésekétől.

• Kerülje el, hogy a kábelt fogva húzza ki a dugaszt a falí aljzatból. Húzza ki ez helyett a dugasznál fogva.

• Amennyiben a kábel vagy az eszköz sérült, forduljon az ügyfélszolgálathoz vagy a kereskedőhöz, mivel a javításhoz speciális szerszámok szükségesek. Soha ne próbálja meg saját maga megjavítani a készüléket.

• A hálózatról történő elválasztás csak akkor biztosított, ha kihúzza a hálózati csatlakozót.

• Ez az eszköz nem alkalmas levegőt, oxigént, vagy nitrogén-oxidot tartalmazó, éghető anesztetikus keverékek jelenlétében történő használatra.

• Ez a készülék nem igényel kalibrálást, megelőző ellenőrzést és karbantartást.

• Ez az eszköz nem javítható, és nem tartalmaz a felhasználó által szervizelhető részeket.

• A kezelő nem érintheti egyszerre a készüléket és a páciént.

• A készülék védett a jogosulatlan használat ellen. Ne módosítsa a készüléket a gyártó engedélye nélkül.

• A készülék módosítása esetén megfelelő ellenőrzéseket és vizsgálatokat kell végezni az eszköz folyamatos, biztonságos használatának biztosítása érdekében.

• Ha gyógyszereket szed, mint pl. fájdalomcsillapítók, vérnyomáscsökkentők vagy antidepresszánsok, forduljon orvoshoz, mielőtt ezt a készüléket használná.

• A retina-betegséggel és cukorbetegséggel rendelkező személyeket vizsgálja meg szemészorvos, mielőtt a készüléket használnák.

• Kérjük, ne használja, ha szembetegsége van, pl. szürke-hályog, glaukóma, általános látóideg-rendellenességek és üvegtest-gyulladás.

• Ha egészségügyi problémái vannak, forduljon orvoshoz!

#### Karbantartás és javítás

• Ne tegye ki a képernyőt közvetlen napfénynek, fényszóróknak vagy más hőforrásnak.

• Ne használjon alkoholt vagy ammóniát tartalmazó folyadékot a képernyő tisztításához. Vegye figyelembe a "Tisztítás" fejezetben található tisztítási utasításokat.

• Kérjük, ne próbálja meg saját maga megjavítani a készüléket. Ez súlyos sérülésekhez vezethet. Az utasítás betartásának elmulasztása érvényteleníti a garanciát.

• Amennyiben a készülék valamilyen módon sérült vagy nem működik, akkor nem szabad használni. Kérjük, próbálja meg elhárítani a problémát a GYIK táblázat szerint. Ha a probléma továbbra sem elhárítható, forduljon az ügyfélszolgálathoz vagy a kereskedőhöz, mivel a javításhoz speciális szerszámok szükségesek. Soha ne próbálja meg saját maga megjavítani a készüléket!

#### Rendeltetésszerű használat

A MEDISANA LT 500 gyógylámpa fényfürdőként, vagy terápiás fényként szolgál szezonális affektív zavar (SAD), más néven „winterblues” kezelésére. A használat segíthet a szívfrekvencia energiájának növelésében és a stabilizálásában, és segít abban, hogy éberebbnek érezze magát. A készülék kizárólag emberek kezelésére szolgál. Ez az eszköz otthoni egészségügyi ellátásban történő használatra készült. Ez az eszköz nem kereskedelmi vagy klinikai használatra készült, hanem kizárólag egyéni, háztartási használatra.

#### Hogyan működik az LT 500 gyógylámpa?

Ősszel és télen, amikor a napos órák száma alacsony és a nappalok rövidek, a napfény hiánya befolyásolja az agyban lejátszódó kémiai folyamatokat. A hipotalamusz működése korlátozódik, és ez vélhetően befolyásolja a melatonin hormon termelődését. Ez nem kívánatos fáradtsághoz vezethet.

A MEDISANA LT 500 gyógylámpa a világos elektromos eredetű fényt használja arra, hogy őszel és télen a hiányzó napfényt szimulálja. Ezt a napfény káros UV-sugárzása nélkül hozza létre. A fényterápia segít szabályozni a melatonin hormon termelődését, és enyhíti a téli depresszió tüneteit (SAD).

#### Ellenjavallatok

Használata előtt konzultáljon az orvosával.

Ez különösképpen vonatkozik az alábbiakra:

- súlyos depresszió,
- szemműtét vagy olyan szembetegség, amely miatt kerülni kell az erős fényt,
- bizonyos gyógyszerek szedése (pl. fájdalomcsillapítók, antidepresszánsok, pszichoaktív szerek vagy malária elleni készítmények)
- magas vérnyomás / üvegtest bevérvései,
- fényre való túlérzékenység, mint pl. a klinikai képen: szisztémás lupus erythematosus (vörös farkas)

#### Mellékhatások

A következő mellékhatások léphetnek fel:

- fejfájás
- szemfájdalom
- alvászavarok
- émelygés

A mellékhatások enyhítése ill. elkerülése az alábbi módokon lehetséges:

• A kezelés során növelje a lámpától való távolságot, és ne nézzen közvetlenül a fénybe.

- Ne használja a lámpát késő este vagy lefekvés előtt.

#### A csomag tartalma és a csomagolás

Kérjük, először ellenőrizze, hogy az eszköz teljes-e, és nem tapasztalható-e károsodás rajta. Ha bármiféle kétsége merül fel, ne helyezze üzembe a készüléket, és forduljon a kereskedőhöz vagy a szervizhez. Az egységcsomag tartalma:

- 1 **MEDISANA** gyógylámpa **LT 500**
- 1 Használati utasítás

Amennyiben a kicsomagolásnál szállítási sérülést észlel, úgy azonnal vegye fel

a kapcsolatot kereskedőjével.



**FIGYELMEZTETÉS**  
**Ügyeljen arra, hogy a csomagolófólia ne kerüljön gyermekek kezébe! Fulladásveszély áll fenn!**

#### Alkalmazás

- Hajtsa ki a lábat **1**. Helyezze a lámpát vízszintes és szilárd felületre, pl. egy asztalra. Helyezze a készüléket oldalt a teste elé, hogy ne közvetlenül a fénybe nézzen.
- A készüléktől való optimális távolság 12-45 cm. Míg a lámpa jötevő fényét élvezi, olvashat, telefonálhat vagy akár dolgozhat.
- Csatlakoztassa a hálózati csatlakozót egy elektromos aljzathoz, és csatlakoztassa a készüléket a be-/kikapcsoló gombbal **1**. Ekkor a lámpa *nagy intenzitással* világít. Nyomja meg még egyszer a be/kikapcsoló **1** gombot a fényerő csökkentéséhez; ekkor a lámpa *alacsony intenzitással* világít.

Ajánlás a használat időtartamára vonatkozóan:

Használati időtartam	Távolság (nagy intenzitás)	Távolság (alacsony intenzitás)
30 perc	18 cm	12 cm
1 óra	30 cm	20 cm
2 óra	45 cm	35 cm

Minél közelebb helyezkedik el a lámpához, annál rövidebb a kívánt hatás eléréséhez szükséges idő.

#### ÚTMUTATÓ

- Helyezze be a dugaszt teljesen a hálózati aljzatba.

- Győződjön meg arról, hogy a készülék elhelyezkedése közelében áramforrás álljon rendelkezésre.

- Helyezze el a tápkábelt úgy, hogy megbotlás veszélye ne álljon fenn

- Biztosítsa, hogy bárkikor könnyen elérhesse a hálózati csatlakozót.

- Spha ne nézzen tartósan közvetlenül a fénybe! Az első kezelések során szemfájdalom vagy enyhe fejfájás előfordulhat, de ezeknek átmenetinek kell lenniük. Kétség esetén egyszerűen csökkentse a kezelési időket, amíg ismét jól érzi magát.

**- A készülék 4 óra folyamatos üzem után automatikusan kikapcsol.**

- A kívánt eredmény eléréséhez naponta használja a készüléket a sötét évszakban. Általában elegendő, ha a készüléket naponta 30 percig használjuk, a fényintenzitás és a távolság függvényében. Hosszú ideig történő használat lehetséges, de ne használja az eszközt késő esti órákban, 3 órán belül lefekvés előtt; ez megzavarhatja az alvást.
- A berendezés bárkikor végrehajtható kikapcsolásához nyomja meg, és kb. 2 másodpercig tartsa lenyomva a BE-/KI-gombot **1**.

#### Hangulatvilágítás

A normál nappali fény mellett a készülék színváltoztatós hangulatvilágítással is rendelkezik:

Színes hangulatvilágításra váltáshoz nyomja meg az RGB-gombot **2**.

A fény színének megváltoztatásához nyomja meg újra az RGB-gombot **2**.

A fehér terápiás fényre történő visszatéréshez nyomja meg a BE-/KI-gombot **1**.

Ha az RGB-gombot **2** megnyomja és 2 másodpercig lenyomva tartja, akkor ezzel a készüléket bárkikor kikapcsolhatja. Megjegyzés: A hangulatfénynek nincs orvosi célja.



A készüléket nem szabad a háztartási hulladékba kidobni.

Minden felhasználó köteles valamennyi elektromos vagy elektronikus készüléket, akár tartalmaz káros anyagokat, akár nem, települési gyűjtőhelyen vagy a szakkereskedőnek leadni, a hulladékká vált termék környezetkímélő ártalmatlanítása végett. Az ártalmatlanítással kapcsolatos kérdéseivel forduljon a helyi illetékes hatóságokhoz vagy a kereskedőhöz.

**A folyamatos termékfejlesztés következtében fenntartjuk a műszaki és kialakítási módosítások jogát.**

A használati útmutató aktuális változata a www.medisana.com weboldalon található

#### Tisztítás és karbantartás

- A készülék tisztítása előtt győződjön meg róla, hogy ki van kapcsolva és leválasztották a hálózatról. Lehűlés után tisztítsa meg a készüléket puha, nedves ruhával.

- Semmilyen körülmények között nem szabad agresszív tisztítószereket, erős keféket, oldószereket vagy alkoholt használni, mivel ezek károsíthatják a készülék felületét.

- Tisztítás során soha ne merítse a készüléket vízbe, és ügyeljen arra, hogy ne kerüljön víz a készülékbe.

- Várjon, amíg a készülék teljesen megszárad, mielőtt újra használná.

- Szükség esetén bogyozza ki a kábelt.

- Ideális esetben eredeti csomagolásában és tiszta, száraz helyen tárolja az eszközt.

Probléma	lehetséges ok	Megoldás
nincs fény	Készülék nincs bekapcsolva.	Készülék bekapcsolása a BE-/KI-gombbal <b>1</b>
	Nincs áramellátás	Ellenőrizze a hálózati csatlakozót és a kábelcsatlakozást a készülékhez.
	Nincs áramellátás	A hálózati kábel meghibásodott. Lépjen kapcsolatba a szakkereskedővel vagy az ügyfélszolgálattal.
Lámpa nem világít vagy gyenge	A LED-ek elérték a maximális élettartamukat	Lépjen kapcsolatba a szakkereskedővel vagy az ügyfélszolgálattal.
	A LED-ek hibásak	Lépjen kapcsolatba a szakkereskedővel vagy az ügyfélszolgálattal.

#### Műszaki adatok

Név	<b>MEDISANA</b> gyógylámpa <b>LT 500</b>
Áramellátás	220-240 V~ 50 Hz, 0,2 A
Modell	ELE018921V2
Fényforrás	LED
Fényintenzitás (távolság)	> 10.000 lux (12 cm);
Méretek	25 x 25 x 8 cm
Tömeg	600 g
Üzemeltetési feltételek	0 <span> </span> °C - 40 <span> </span> °C, 30 - 90 <span> </span> %-os relatív páratartalom, 700-1060 hPa légköri nyomás

Tárolási és szállítási feltételek

Kezelési felület	
Fényforrás-berendezések kockázati csoportja	1. csoport kék fényben, besorolva: IEC 60601-2-57:2011
Emissziós nyílás helye	Világító felület
Hálózati kábel maximális hossza	1800 mm
Élettartam	A készülék 5 éves élettartamra van tervezve.
Cikkszám	45226
EAN szám	40 15588 45226 0

#### Maximális optikai sugárzás

Sugárzási teljesítmény	Kockázati csoport-besorolás: IEC 60601-2-57:2011	Max. Érték
EUVA: Szem UV-A UV-A	Kivétel-csoport	1.5x10-4W·m-2
ES Aktin UV-bőr és szem	Kivétel-csoport	1.5x10-4W·m-2
EIR: Infravörös sugárzás veszélye Szemterhelés határértékei	Kivétel-csoport	6x10-4 W·m-2
EH: Hővesztély a bőrre	Kivétel-csoport	3.5x101 W·m-2
LB: Kék fény	1. kockázati csoport	10x102 W·m-2·sr-1
LR: Retinahő	Kivétel-csoport	2x102 W·m-2·sr-1

<b>Garanciális és javítási feltételek</b>
Garancia érvényesítése végett forduljon szakkereskedéséhez, vagy közvetlenül a szervizhez. Amennyiben vissza kell küldenie az eszközt, kérjük, jelezzze a hibát, és mellékelje a vásárlási bizonylat másolatát.
A garanciára az alábbi feltételek vonatkoznak:
1. A MEDISANA termékekre az eladás napjától számítva 3 év garancia vonatkozik. Garanciális igény esetén az eladás napját pénztárblokkal, vagy számlával kell igazolni.
2. Az anyag- vagy gyártási hibák a garanciális idő alatt ingyenesen elhárításra kerülnek.
3. A garanciális javításokkal nem hosszabbodik meg a garancia időtartama, sem a készülékre, sem annak alkatrészeire.
4. A garancia nem terjed ki az alábbiakra:
a. valamennyi károsodásra a szakszerűtlen kezelésre, pl. a használati utasítás figyelmen kívül hagyására visszavezethető okok miatt.
b. vásárló, vagy jogosulatlan kívülálló által elvégzett javítás, vagy vagy beavatkozás miatti károokra.
c. a gyártótól a fogyasztóhoz történő kiszállítás során, vagy a szervizbe való beküldés során keletkezett károokra.
d. a normál használat során elhasználódó tartozékokra.
5. A készülék által közvetlenül, vagy közvetve előidézett járulékos károk miatt felelősség még akkor is kizárt, ha a készülék károsodása tekintetében elismerésre kerül a garanciális igény.

<b>Zero-Plus International Limited</b>	importálja és terjeszti: MEDISANA GmbH
Room 1004, 10/F., Join-In Hang Sing Centre, 71-75 Container Port Road, Kwai Chung, New Territories, Hong Kong	Jagenbergstraße 19
sales@zeroplus.hk	41468 NEUSS
	GERMANY

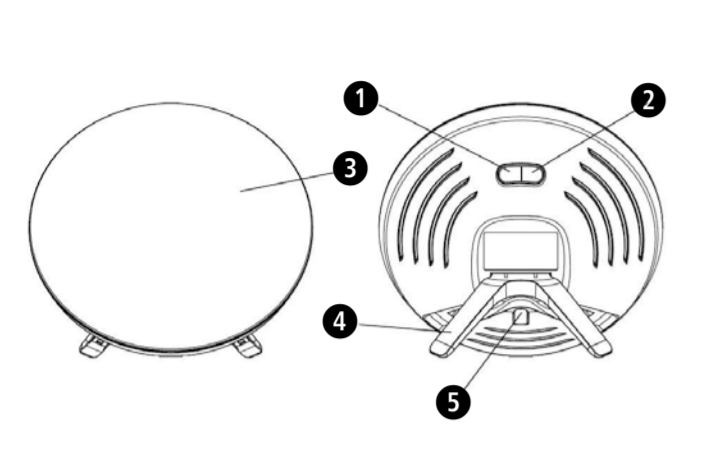
### EC REP

Globalmind Consumer Electronics GmbH
Ernst-Mantius-Str.11,
21029 Hamburg,
Germany

# medisana®

RO INSTRUCȚIUNI DE UTILIZARE Lampă cu lumină diurnă LT 500

#### Aparat și elemente de operare



- 1** Tasta pornit/oprit
- 2** Tasta RGB
- 3** Tasta iluminare
- 4** Suport
- 5** Cablu de curent

#### Explicații desen

Aceste instrucțiuni de utilizare aparțin de acest aparat. Ele conțin informații importante pentru punerea în funcțiune și utilizare. Citiți instrucțiunile de utilizare în întregime. Nerespectarea acestei indicații poate cauza accidente grave sau avarii la aparat.

Medisana este un brand înregistrat al companiei Philips Lighting.

© Philips Lighting 2019. Toate drepturile rezervate.

**AVERTISMENT**  
**Aceste indicații de avertizare trebuie respectate, pentru a împiedica accidentările posibile ale utilizatorului.**

**ATENȚIE**  
**Aceste indicații trebuie respectate, pentru a împiedica avariile posibile ale aparatului.**

**INDICAȚIE**  
**Aceste indicații vă oferă informații adiționale utile pentru instalare sau operare.**

**IP21** Indicarea tipului de protecție contra corpurilor străine și apei

Medisana este un brand înregistrat al companiei Philips Lighting.

**Clasă de protecție II**

**LOT** Număr LOT

Medisana este un brand înregistrat al companiei Philips Lighting.

**Producător**

**Data fabricației**

**Oprit/pornit**

**EC REP** Împuternicit UE reprezentant

**Numărul de serie al aparatului**

**SN**

Medisana este un brand înregistrat al companiei Philips Lighting.

**CE 0123**

45226 08/2019 Ver. 1.1

#### RO INDICAȚII IMPORTANTE! A SE PĂSTRA OBLIGATORIU!

**Citiți cu atenția instrucțiunile de utilizare, în special indicațiile de siguranță, înainte de a utiliza aparatul și păstrați instrucțiunile de utilizare pentru uzul ulterior. Dacă dați mai departe aparatul la o persoană terță, trebuie să îi transmiteți în mod obligatoriu și instrucțiunile de utilizare.**

Medisana este un brand înregistrat al companiei Philips Lighting.

**Indicații de securitate**

- Nu folosiți acest aparat într-un mediu umed (de ex. în baie sau în apropierea dușului). Nu îl scufundați în apă sau în alte lichide.
- Înainte de utilizare asigurați-vă că toate materialele de ambalaj au fost îndepărtate și nu există daune vizibile asupra aparatului sau a accesoriilor. În cazul în care aveți dubii nu folosiți aparatul și adresați-vă comerciantului dvs. sau adresei menționate pentru relații clienți.
- Acest aparat este destinat doar utilizării pe corpul omenesc.
- Este necesară o monitorizare exactă dacă acest aparat este utilizat în apropierea copiilor sau a persoanele cu abilități fizice, senzoriale sau mentale limitate.
- Copii trebuie supravegheați astfel încât să nu se joace cu aparatul.
- Țineți aparatul la distanță de copii și de animalele de casă.
- Țineți cablul la distanță de obiecte fierbinți sau de flăcări deschise.
- Conectați aparatul doar la tensiunea de alimentare menționată pe plăcuța cu date tehnice.
- Scoateți întotdeauna ștecherul din priză și lăsați aparatul să se răcească înainte de a îl atinge.
- Nu atingeți aparatul cu mâinile umede, în timp ce este introdus; nu lăsați aparatul să se umezească. Aparatul poate fi operat doar în stare complet uscată.

- Protejați aparatul de loviturile puternice.
- Evitați să trageți de cablu dacă scoateți ștecherul din priză. În loc de acesta trageți de ștecher.
- Dacă cablul sau aparatul sunt deteriorate, adresați-vă serviciului de relații clienți sau comerciantului deoarece pentru reparații sunt necesare unelte speciale. Nu încercați niciodată să reparați aparatul singur.
- Deconectarea de la rețeaua de curent este asigurată doar cu ștecherul de rețea scos din priză.
- Acest aparat nu este destinat uzului în amestecuri de anestezie inflamabile cu aer, oxigen sau gaz ilariant.
- Acest aparat nu necesită calibrare, o inspecție preventivă sau întreținere.
- Acest aparat nu poate fi reparat și nu conține piese care trebuie întreținute de utilizator.
- Operatorul nu poate atinge aparatul și pacientul în mod concomitent.
- Aparatul este protejat împotriva utilizării neautorizate. Nu modificați aparatul fără aprobarea producătorului.

- Dacă acest aparat este modificat, trebuie să realizați inspecții și teste adecvate pentru a asigura o utilizare ulterioară sigură a aparatului.
- Dacă luați medicamente cum ar analgezice, anti-hipertensive sau antidepresive, consultați medicul înainte de a folosi acest aparat.
- Persoanele cu retinopatie precum și diabeticii trebuie să solicite consultarea oftalmologului înainte de a pune în funcțiune aparatul.
- A nu se folosi în cazul în care suferiți de retinopatie cum ar fi cataractă, glaucom, boli ale nervului optic în general și inflamații ale corpului vitros .

- Dacă aveți probleme de sănătate adresați-vă medicului dvs. de familie!
- Întreținere și reparații**
- Nu supuneți ecranul acțiunii directe a razelor solare, reflectoarelor sau unei alte surse de căldură.
  - Pentru curățarea ecranului nu folosiți lichide pe bază de alcool sau amoniac. Respectați indicațiile de curățare din secțiunea “curățare”.
  - Vă rugăm să nu încercați să reparați singuri aparatul. Acest lucru poate cauza răni grave. În cazul nerespectării acestei prevederi dispare dreptul la garanție.
  - Dacă aparatul este deteriorat in vreun fel sau nu funcționează nu trebuie utilizat. Vă rugăm să încercați să remediați problema conform tabelului Întrebări Frecvente. Dacă problema nu poate fi remediată vă rugăm să vă adresați serviciului relații clienți sau comerciantului deoarece pentru reparații sunt necesare unelte speciale. Nu încercați niciodată să reparați singur aparatul.

**Utilizare corespunzătoare**

Lampa cu lumină diurnă MEDISANA LT 500 este prevăzută pentru utilizarea la lampă de baie sau lampă terapeutică pentru tratamentul afecțiunii sezoniere (SAD), cunoscută sub numele de Winterblues. Utilizarea poate susține creșterea energiei și stabilizarea frecvenței cardiace și poate contribui la faptul că vă simțiți mai treaz. Aparatul este destinat doar tratamentului oamenilor. Acest aparat este gândit doar pentru utilizarea în medicina profilactică domestică. Acest aparat nu este destinat uzului comercial sau clinic, ci uzului individual, privat casnic.

**Cum funcționează lampa cu lumină diurnă LT 500?**

Toamna și iarna - anotimpurile cu mai puține ore de soare și zile scurte - lipsa luminii solare influențează procesele chimice din creier. Funcția hipotalamusului este limitată și se presupune, că producția hormonului melatonină este influențată. Acest lucru poate cauza oboseala nedorită. Lampa cu lumină diurnă LT 500 de la MEDISANA folosește lumină electrică deschisă, pentru a simula lumina solară toamna și iarna. Acest lucru se obține prin radiația-UV dăunătoare a razelor solare. Terapia cu lumină ajută la reglarea producției hormonului melatonină și la diminuarea simptomelor depresiei de iarnă (SAD).

**Contraindicații**

În principiu vorbiți cu medicul dvs. înainte de utilizare. Acest lucru este valabil în special în cazul:

- depresiilor grave,
- operațiilor la ochi sau bolilor ochilor, care necesită evitarea luminii puternice,
- consumarea unor anumite medicamente (de ex.: analgezice, antidepresive, sedative sau medicamente pentru malarie),
- hipertensiune / hemoragie vitreoasă,
- sensibilitate ridicată la lumină ca de ex. în cazul afecțiunii lupus eritematos sistemic

**Efecte secundare**

Pot apărea următoarele efecte secundare:

- Dureri de cap   • Dureri de ochi
- Insomnii   • Amețeală

Astfel ameliorați respectiv împiedicați efectele secundare:

- Creșteți distanța față de lampă în timpul utilizării și nu priviți direct în lumină.
- Nu utilizați lampa seara târziu sau înainte de culcare.

**Pachet de livrare și ambalaj**

Verificați mai întâi dacă aparatul este complet și nu are defecte. În caz de dubii nu puneți aparatul în funcțiune și adresați-vă comerciantului dvs. sau centrului de service. Pachetul de livrare cuprinde:

- 1 MEDISANA** Lampă cu lumină diurnă**LT 500**

- 1 Instrucțiuni de utilizare
- Dacă în timpul despachetării identificați o defecțiune de transport, contactați imediat comerciantul.

**AVERTISMENT**  
**Aveți grijă ca foliile de ambalaj să nu ajungă la îndemâna copiilor. Există pericol de asfixiere!**

**Utilizare**

- Desfaceți suportul **4**. Amplasați lampa pe o suprafață plană și stabilă, ca de ex. o masă. Amplasați aparatul lateral în fața corpului pentru a nu privi direct în lumină.
- Distanța optimă față de aparat este de 12-45 cm. În timp ce savurați lumina binefăcătoare a lămpii puteți citi, telefona sau face lucrul dvs.
- Introduceți ștecherul în priză și porniți aparatul de la tasta pornit/oprit **1**. Lampa se aprinde acum *cuo intensitate ridicată*. Apăsăți tasta Pornire/Oprire din nou **1**, pentru a reduce intensitatea lămpii - *intensitate redusă*.

Durată de uti- lizare	Distanță (Intensitate ridicată)	Distanță (Intensitate redusă)
30 min	18 cm	12 cm
1 oră	30 cm	20 cm
2 ore	45 cm	35 cm

Cu cât vă aflați mai aproape de lampă cu atât mai scurtă este durata necesară de a obține efectul dorit.

**INDICAȚII**

- Introduceți ștecherul de alimentare în priză.

- Asigurați-vă că în apropierea locației în care se află aparatul există o priză.

- Nu așezați cablul astfel încât cineva să se poată împiedica.

- Asigurați-vă că ștecherul este ușor accesibil oricând.

- Nu priviți direct în lumină! Durerile de ochi sau durerile ușoare de cap pot apărea în timpul primelor ședințe dar acestea vor trece. Dacă aveți dubii trebuie să răriți duratele de trata-ment, până când vă simțiți din nou bine.

- **Aparatul se oprește după 4 ore de funcționare în mod automat.**

- Folosiți aparatul în anotimpul întunecat zilnic pentru a obține rezultatul dorit. De regulă este suficient să folosiți aparatul 30 de minute pe zi în funcție de intensitatea luminii și de distanță. O utilizare mai îndelungată este posibilă, totuși nu folosiți aparatul până târziu seara, în interval de 3 ore înainte de a merge la culcare; poate afecta somnul.
- Apăsăți și țineți apăsată tasta pornit/oprit **1** timp de 2 secunde pentru a opri oricând aparatul.

**Lumina ambientală**

Pe lângă lumina normală a zilei aparatul are și o lumină ambientală cu joc de culori: Pentru a comuta pentru lumina ambientală, apăsați tasta RGB **2**. Pentru a alege o altă lumină colorată, apăsați din nou tasta RGB **2**. Pentru a comuta din nou la o lumină terapeutică albă, apăsați tasta pornit/oprit **1**. Țineți apăsată tasta RGB **2** timp de 2 secunde, pentru a opri oricând aparatul. Indicație: Lumina ambientală nu are niciun motiv medicinal.

Medisana este un brand înregistrat al companiei Philips Lighting.

**Reciclare**

Acest aparat nu are voie să fie înlăturat împreună cu gunoiul menajer. Fiecare utilizator are obligația să ducă toate aparatele electrice sau electronice indiferent dacă acestea conțin substanțe toxice sau nu, la un punct de colectare local sau din comerț, ca acestea să poată fi înlăturate într-un mod ecologic. Pentru înlăturare adresați-vă autorităților locale sau comerciantului dvs.

**În cadrul îmbunătățirilor continue a produsului ne rezervăm dreptul la modificări tehnice și optice.**

Versiunea actuală a acestor instrucțiuni de utilizare se găsesc la [www.medisana.com](http://www.medisana.com)

**Curățare și întreținere**

- Înainte de a curăța aparatul, asigurați-vă că este oprit și deconectat de la rețeaua de curent. Curățați aparatul după răcire cu o lavetă moale, umedă.

- Nu folosiți sub nicio formă substanțe de curățat agresive, perii dure, diluanți sau alcool deoarece aceasta pot deteriora suprafața aparatului.

- Nu scufundați aparatul în timpul curățării niciodată în apă și asigurați-vă că apa nu pătrunde în aparat.

- Așteptați până când aparatul s-a uscat complet, înainte de a îl utiliza din nou.

- Descurcați cablul dacă este necesar.

- În mod ideal păstrați aparatul în ambalajul original într-un loc curat, uscat.

Problemă	Cauză posibilă	Soluție
Fără lumină	Aparatul nu este pornit.	Aparatul se pornește de la tasta <b>1</b>
	Nu există alimentare cu curent	Verificați ștecherul și legătura de la de la cablu către aparat.
	Nu există alimentare cu curent	Cablul de alimentare este defect. Contactați magazi-nul de specialitate sau serviciul de relații cu clienții.
Lampa nu se aprinde sau	LED-urile slabe și-au atins durata maximă de viață	Contactați magazinul de specialitate sau serviciul de relații cu clienții.
	LED-urile sunt defecte	Contactați magazinul de specialitate sau serviciul de relații cu clienții.

**Specificații tehnice**

Nume	<b>MEDISANA</b> Lampă cu lumină diurnă <b>LT 500</b>
Alimentare cu curent	220-240 V~ 50 Hz, 0,2 A
Model	ELE018921V2
Sursă de lumină	LED
Intensitate lumină (distanță)	> 10.000 lux (12 cm);
Dimensiuni	25 x 25 x 8 cm
Greutate	600 g
Condiții de funcționare	0 °C până șa 40 °C, 30 to 90 <span> </span> % umiditatea relativă a aerului, 700-1060 hPa presiune atmosferică

Condiții de depozitare și de transport	- 10 °C până la + 60 °C, 30 până la 90 <span> </span> % umiditatea relativă a aerului, 700-1060 hPa 600 cm²
Suprafața de tratament	Grupa 1 lumină albastră, clasificată conform IEC 60601-2-57:2011
Grupul de risc al echipamentului sursei de lumină	Suprafață de iluminare 1800 mm
Poziția orificiului de emisii	Aparatul este creat pentru o durată de utilizare de 5 ani.
lungimea maximă a cablului de alimentare	45226
Durată de viață	40 15588 45226 0
Număr articol	
Număr EAN	

Medisana este un brand înregistrat al companiei Philips Lighting.

Puterea radiată	Grup de risc clasificat conform IEC 60601-2-57:2011	Valoare max.
EUVA: Ochi UV-A UV-A	Grup exceptat	1.5x10-4W-m-2
ES: Piele actinică UV & ochi	Grup exceptat	1.5x10-4W-m-2
EIR: Pericol cauzat de radiațiile cu infraroșu Valoarea limită pentru solicitarea ochilor	Grup exceptat	6x10-4 W-m-2
EH: Pericol termic pentru piele	Grup exceptat	3.5x101 W-m-2
LB: Lumină albastră	Grup de risc 1	10x102 W-m-2-sr-1
LR: Căldura pentru retină	Grup exceptat	2x102 W-m-2-sr-1

**Condiții de acordare a garanției și de efectuare a lucrărilor de reparație**

În caz de acordare a garanției, vă rugăm să vă adresați magazinului de specialitate sau direct punctului de service. Dacă trebuie să trimiteți aparatul, menționați defectul și depuneți o copie a chitanței de achiziție. La aceasta sunt valabile următoarele condiții de acordare a garanției:

- Pentru produsele MEDISANA se acordă de la data achiziție o perioadă de garanție de 3 ani. În caz de acordare a garanției, data achiziției se va dovedi cu chitanța sau factura.
- Avariile de material sau de producție se înlătură gratuit în cadrul perioadei de acordare a garanției.
- Prin serviciul de garanție nu apare nicio prelungire a perioadei de garanție nicio pentru aparat nici pentru componentele schimbate.
- Excluse de la garanție sunt:
  - toate daunele rezultate din utilizarea necorespunzătoare de ex. din nerespectarea instrucțiunilor de utilizare.
  - daunele cauzate de lucrări de reparații sau intervenții efectuate de cumpărător sau terțe persoane neautorizate.
  - daune de transport care au apărut pe drumul de la producător la consumator sau la trimiterea către punctul de service.
  - Accesoriile, care sunt supuse unei uzuri normale.
  - Se exclude și răspunderea pentru daunele directe sau indirecte care au fost cauzate de aparat atunci când daunele asupra aparatului nu sunt acoperite de garanție.

**Zero-Plus International Limited**

Room 1004, 10/F., Join-In Hang Sing Centre, 71-75 Container Port Road, Kwai Chung, New Territories, Hong Kong [sales@zeroplus.hk](mailto:sales@zeroplus.hk)

**EC REP**

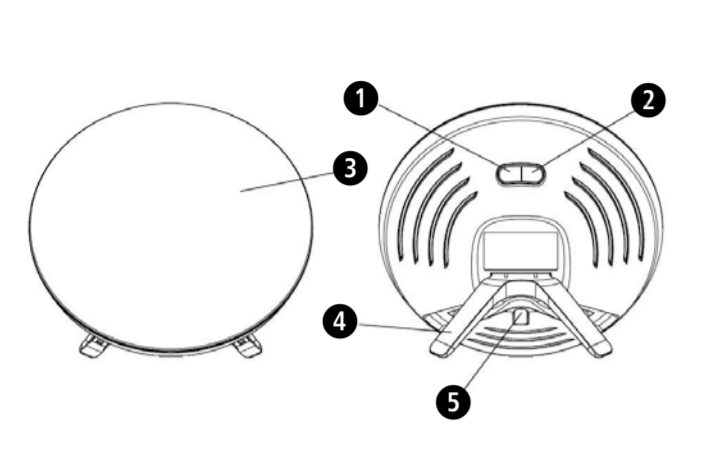
Globalmind Consumer Electronics GmbH Ernst-Mantius-Str.11, 21029 Hamburg, Germania

Importat și distribuit de MEDISANA GmbH Jagenbergstraße 19 41468 NEUSS GERMANIA



BG ИНСТРУКЦИЯ ЗА УПОТРЕБА Лампа за дневна светлина LT 500

#### Уред и контролни елементи



- 1** Бутон за включване/изключване
- 2** Бутон RGB
- 3** Светлинна повърхност
- 4** Опорен кран
- 5** Захранващ кабел

#### Обяснение на знаците

Настоящата инструкция за употреба принадлежи към този уред. Тя съдържа важна информация за пуска в експлоатация и за боравенето. Прочете изцяло тази инструкция за употреба. Неспазването на тази инструкция може да доведе до тежки наранявания или повреди на уреда.

**ПРЕДУПРЕЖДЕНИЕ**  
**Тези предупредителни указания трябва да бъдат спазвани, за да се предотвратят евентуални наранявания на потребителя.**  
**ВНИМАНИЕ**  
**Тези указания трябва да се спазват, за да се предотврати възникването на възможни повреди по уреда.**

**УКАЗАНИЕ**  
**Тези указания ви дават полезни допълнителни информации за монтажа или за работата.**

**IP21** Информация за степента на защита от чужди тела и вода

**Клас на защита II**

**LOT** Партиден номер

**Производител**

**Дата на производство**

**Изкл./Вкл.**

**Упълномощен ЕС представител**

**Сериен номер на уреда**

**0123**

#### BG ВАЖНИ УКАЗАНИЯ! НЕПРЕМЕННО ЗАПАЗЕТЕ!

**Преди употреба на уреда прочетете внимателно инструкцията за употреба и в частност указанията за безопасност и запазете инструкцията за употреба за по-нататъшно използване. Ако предавате уреда на трети лица, непременно предайте също и тази инструкция за употреба.**



##### Указания за безопасност

- Не използвайте този уред във влажна среда (напр. в банята или в близост до душ). Не го потапяйте във вода или в друга течност.
- Преди употреба се уверете, че всички материали на опаковката са били отстранени, и че върху уреда или принадлежностите няма видими повреди. В случай на съмнение не използвайте уреда и се обърнете към Вашия търговец или посочения адрес на службата за клиенти.
- Този уред е предназначен само за употреба върху човешкото тяло.
- Нужно е специално наблюдение, ако този уред се използва от или в близост до лица или хора с ограничени физически, сензорни или умствени способности.
- Децата трябва да се наблюдават, за да се гарантира, че те не си играят с уреда.
- Дръжте уреда далеч от деца и домашни любимци.
- Дръжте кабела далеч от горещи предмети и открити пламъци.
- Свързвайте уреда само към посоченото върху типовата табелка мрежово напрежение.
- Изключете захранващия щепсел и оставете уреда да се охлади, преди да го докоснете.
- Не докосвайте уреда с мокри ръце, докато той е включен; не позволявайте на уреда да се навлажнява. Уредът трябва да се използва само в напълно сухо състояние.
- Пазете уреда от силни удари.
- Избягвайте да дърпате кабела, когато изключвате щепсела от контакта. Вместо това дърпайте щепсела.
- Ако кабелът или уредът е повреден, обърнете се към службата за работа с клиенти или към търговеца, защото за ремонта са необходими специални инструменти. Никога не се опитвайте да ремонтирате уреда сами.
- Разединяването от електрическата мрежа е гарантирано единствено при изключен захранващ щепсел.
- Този уред не е подходящ за употреба в присъствието на запалими анестезиологични смеси с въздух, кислород или райски газ.
- Този уред не изисква калибриране, превантивна инспекция и поддръжка.

- Този уред не подлежи на ремонт и не съдържа части, които се обслужват от потребителя.
- Потребителят не трябва да докосва едновременно уреда и пациента.
- Уредът е защитен срещу неоторизирана употреба. Не модифицирайте този уред без разрешение на потребителя.
- Ако този уред бъде модифициран, трябва да бъдат извършени подходящи проверки и тестове, за да се гарантира по-нататъшната безопасна употреба на уреда.
- Ако приемате медикаменти като аналгетици, лекарства за понижаване на кръвното налягане или антидепресанти, консултирайте се с Вашия лекар преди да използвате този уред.
- Хора със заболявания на ретината, както и диабетици трябва да бъдат прегледани от очен лекар преди пускане в експлоатация на уреда.
- Моля, не използвайте, когато имате заболявания на очите, като например катаракта, глаукома, заболявания на очния нерв като цяло и възпаления на стъкловидното тяло.
- Ако имате здравословни проблеми, моля обърнете се към Вашия личен лекар!

##### Поддръжка и ремонт

- Не излагайте екрана на директна слънчева светлина, на светлина от прожектор или на друг източник на топлина.
- За почистване на екрана не използвайте течности на алкохолна или амонячна основа. Спазвайте указанията за почистване в раздел „Почистване“.
- Моля, не се опитвайте да ремонтирате уреда сами. Това може да доведе до тежки наранявания. При неспазване на това предписания отпада гаранцията.
- Ако уредът е повреден по някакъв начин или не функционира, той не трябва да се използва. Моля, опитайте се да отстраните проблема съгласно таблицата с ЧЗВ. Ако проблемът все още не може да бъде отстранен, моля обърнете се към службата за работа с клиенти или търговеца, защото за ремонта са необходими специални инструменти. Никога не се опитвайте да ремонтирате уреда сами.

**Употреба по предназначение!**Лампата за дневна светлина MEDISANA LT 500 е предназначена за употреба като светлина за светлинна баня или за терапия при лечение на сезонно активиращи се проблеми, познати също като зимни депресии. Използването може да подпомогне увеличаването на енергията и стабилизирането на сърдечната честота, и да допринесе за това, човек да се чувства по-буден. Уредът е предназначен само за лечение на хора. Този уред е предвиден за употреба при домашно лечение. Този уред не е предназначен за търговска или клинична употреба, а само за индивидуално, частно ползване.

**Как функционира лампата за дневна светлина LT 500?**  
През есента и зимата - годишните времена с малко слънчеви часове и къси дни - липсващата слънчева светлина влияе на химичните процеси в мозъка. Функцията на хипоталамуса се ограничава и се предполага, че се повлиява производството на хормона мелатонин. Това може да доведе до нежелана умора. Лампата за дневна светлина MEDISANA LT 500 осигурява ярка електрическа светлина, за да симулира липсващата слънчева светлина през есента и зимата. Това се получава без вредното УВ лъчение на слънчевата светлина. Светлинната терапия спомага за регулиране на производството на хормона мелатонин и за облекчаване на симптомите на зима депресия.

##### Противопоказания

Преди употреба се посъветвайте с Вашия лекар.

Това важи в частност при:

- тежки депресии,
- операции на очите или заболявания, които предполагат избягването на ярка светлина,
- приемане на определени медикаменти (напр. обезболяващи, антидепресанти, психофармакологични средства или препарати против малария),
- високо кръвно налягане/кръвоизливи в стъкловидното тяло,
- свърхчувствителност към светлина, като напр. при клиничната картина на системен Lupus erythematoses (вълчанка)

##### Странични ефекти

Възможно е да се появят следните странични ефекти:

- Главоболие      • Болки в очите
- Проблеми със съня      • Гадеене

Може да облекчите или предотвратите страничните ефекти по следните начини:

- По време на лечението увеличете разстоянието до лампата и не гледайте директно в светлината.
- Не използвайте лампата късно вечер или преди лягане.

##### Окомплектовка на доставката и опаковка

Моля, първо проверете дали уредът е окомплектован и дали няма никакви повреди. В случай на съмнение не пускайте уреда в експлоатация и се обърнете към Вашия търговец или към Вашия сервиз. В окомплектовката на доставката са включени:

- 1 MEDISANA** лампа за дневна светлина **LT 500**
- 1** ръководство за употреба

Ако при разопаковането забележите транспортна повреда, моля незабавно

се свържете с вашия търговец.

**ПРЕДУПРЕЖДЕНИЕ**  
**Внимавайте опаковъчните фолиа да не попаднат в ръцете на деца! Съществува опасност от задушаване!**

##### Приложение

- Разгънете опорния крак . Поставете лампата върху равна и стабилна основа, като напр. маса. Поставете уреда странично от Вашето тяло, за да не гледате директно в светлината.
- Оптималното разстояние до уреда е 12-45 cm. Докато се наслаждавате на благотворната светлина на лампата, може да четете, да разговаряте по телефона или да работите.
- Включете захранващия щепсел в контакт и включете уреда с помощта на бутона за включване/изключване . Сега лампата свети с *висока интензивност*. Натиснете бутона за включване/изключване отново, за да намалите интензивността на лампата – *ниска интензивност*..

Препоръка за продължителността на употреба:

Продължителност на приложение	Разстояние (висока интензивност)	Разстояние (ниска интензивност)
30 min	18 cm	12 cm
1 h	30 cm	20 cm
2 h	45 cm	35 cm

Колкото по-близо до лампата се намирате, толкова по-кратко е необходимото време за постигане на желания ефект.

##### УКАЗАНИЯ

- Включете щепсела до край в контакта.
- Уверете се, че в близост до мястото, на което стои уредът, има наличен контакт.
- Прекарайте захранващия кабел така, че никой да не може да се спъне в него.
- Уверете се, че захранващият щепсел е лесно достъпен по всяко време.
- Не гледайте директно в светлината за дълго време. По време на първите сесии могат да възникнат болки в очите или леко главоболие, но те трябва да преминат. В случай на съмнение, просто намалете времето на лечението, докато отново се почувствате добре.
- Уредът се изключва автоматично след 4 часа непрекъсната работа.**

- Използвайте уреда ежедневно през тъмния сезон, за да постигнете желания резултат. По принцип е достатъчно да използвате уреда 30 минути на ден, в зависимост от интензитета на светлината и разстоянието. По-дълга употреба е възможно, но не използвайте уреда късно вечер, в рамките на 3 часа преди лягане, защото това може да попречи на съня Ви.
- Натиснете и задръжте бутона за включване/изключване за 2 секунди, за да изключите уреда по всяко време.

##### Светлина за настроение

Освен с нормалната дневна светлина уредът разполага също със светлина за настроение със смяна на цвета: За да превключите на цветната светлина за настроени, натиснете бутона . За да изберете друг цвят на светлината, натиснете отново бутона RGB . За да превключите отново на бяла терапевтична светлина, натиснете бутона за включване/изключване . Задръжте натиснат бутона RGB за 2 секунди, за да изключите уреда по всяко време. Указание: Светлината за настроение няма медицинско предназначение.

Този уред не трябва да се изхвърля заедно с домашната смет. Всеки потребител е длъжен да предава всички електрически или електронни уреди, без значение дали те съдържат вредни материали или не, в пункт за събиране в своя град или в търговската мрежа, за да могат те да бъдат изхвърлени по екологично безвреден начин. По отношение на изхвърлянето се обърнете към Вашите местни органи или Вашия търговец.

**В рамките на непрекъснатите продуктов подобрения си запазваме правото на технически и конструкционни промени.**

Съответната актуална версия на тази инструкция за употреба можете да намерите на адрес [www.medisana.com](http://www.medisana.com)

##### Почистване и поддръжка

- Преди да почиствате уреда се уверете, че той е изключен и е разединен от електрическата мрежа. Почиствайте уреда след охлаждането му с мека, влажна кърпа.
- При никакви обстоятелства не използвайте агресивни почистващи препарати, твърди четки, разтворители или алкохол, защото те могат да повредят повърхността на уреда.
- При почистване никога не потапяйте уреда във вода и се уверете, че в уреда не може да попадне вода.
- Изчакайте, докато уредът е напълно сух, преди да го използвате отново.
- При нужда разплетете кабела.
- В идеалния случай съхранявайте уреда в оригиналната опаковка и на чисто, сухо място.

Проблем	Възможна причина	Решение
Няма светлина	Уредът не е включен.	Включете уреда чрез бутона за включване/изключване
	Няма електрическо захранване	Проверете захранващия щепсел и връзката от кабела към уреда.
	Няма електрическо захранване	Мрежовият кабел е дефектен. Свържете се със специализирания търговец или службата за обслужване на клиенти.
Лампата не свети или свети слабо	Светодиодите са достигнали максималния си полезен живот	Свържете се със специализирания търговец или службата за обслужване на клиенти.
	Дефектни светодиоди	Свържете се със специализирания търговец или службата за обслужване на клиенти.

##### Технически данни

Име	<b>MEDISANA</b> лампа за дневна светлина <b>LT 500</b>
Електрическо захранване	220-240 V~ 50 Hz, 0,2 A
Модел	ELE018921V2
Светлинен източник	Светодиод
Интензивност на светлината (разстояние)>	10.000 lux (12 cm);
Размери	25 x 25 x 8 cm
Тегло	600 g
Работни условия	0 <span> </span> °C до 40 <span> </span> °C, 30 до 90 <span> </span> % относителна влажност на въздуха,

Условия за съхранение и транспорт  
700-1060 hPa атмосферно налягане  
- 10 °C до + 60 °C, 30 до 90 % относителна влажност на въздуха, 700-1060 hPa атмосферно налягане  
600 cm²

Повърхност за лечение  
Рискова група на оборудването на светлинния източник  
Позиция на емисионния отвор  
Максимална дължина на захранващия кабел  
Полезен живот  
Артикулен номер  
EAN номер

Мощност на лъчението	Рискова група, класифицирана съгласно IEC 60601-2-57:2011	Макс. стойност
EUVA: Око UV-A UV-A	Изключена група	1.5x10-4W-m-2
ES: Активна UV кожа и око	Изключена група	1.5x10-4W-m-2
EIR: Опасност от инфрарчервено лъчение Гранични стойности за натоваряване на очите	Изключена група	6x10-4 W-m-2
EH: Термична опасност за кожата	Изключена група	3.5x101 W-m-2
LB: Синя светлина	Рискова група 1	10x102 W-m-2-sr-1
LR: Топлина върху ретината	Изключена група	2x102 W-m-2-sr-1

**Условия за гаранция и ремонт**  
В гаранционен случай, моля обърнете се към вашия специализиран магазин или директно към сервиза. Ако трябва да изпратите уреда за ремонт, моля посочете повредата и приложете копия от касовата бележка.

При това важат следните гаранционни условия:

- За продуктите MEDISANA се дава гаранция от 3 години от датата на продажбата. Датата на продажбата трябва да бъде доказана в гаранционен случай чрез касов бон или фактура.
- Повреди в резултат на дефекти в материалите или производствени грешки се отстраняват безплатно в рамките на гаранционния срок.
- Предоставянето на гаранционна услуга не води до удължаване на гаранционния срок нито за уреда, нито за сменените части.
- От гаранцията са изключени:
  - всички повреди, които са възникнали вследствие на неправилна експлоатация, напр. на неспазване на инструкцията за употреба.
  - повреди, които се дължат на ремонти или намеси от страна на купувача или неоторизирани трети лица.
  - повреди, които са възникнали при транспортирането от производителя до потребителя или при изпращането до сервиза.
  - принадлежности, които подлежат на нормално износване.
  - Изключва се поемане на отговорност за причинени от уреда преки или косвени щети, дори и когато настъпилата повреда на уреда се покрива от гаранцията.

**Zero-Plus International Limited**  
Room 1004, 10/F., Join-In Hang Sing Centre, 71-75 Container Port Road, Kwai Chung, New Territories, Hong Kong  
sales@zeroplus.hk

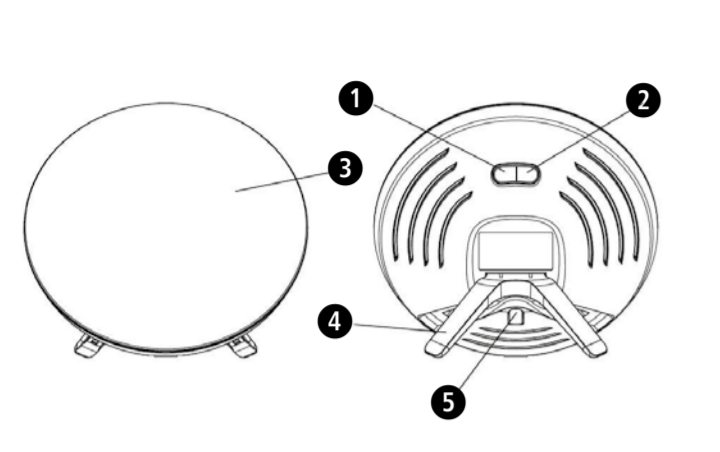
вносител и дистрибутор:  
**MEDISANA GmbH**  
Jagenbergstraße 19  
41468 NEUSS  
GERMANY/ГЕРМАНИЯ

**EC REP**  
Globalmind Consumer Electronics GmbH  
Ernst-Mantius-Str.11,  
21029 Hamburg,  
Germany/Германия




EE **KASUTUSJUHE**ND Päe­val­gus­lamp LT 500

#### Seade ja juhtelemendid





- 1** Toitenupp
- 2** RGB-nupp
- 3** Valgusekraan
- 4** Alus
- 5** Toitejuhe

#### Sümbolite selgitus

 Käesolev kasutusjuhend kuulub selle seadme juurde. See sisaldab olulist teavet seadme kasutuselevõtu ja kasutamise kohta. Lugege juhend põhjalikult läbi. Selle juhendi mittejärgmine võib põhjustada raskeid vigastusi või kahjustada seadet.

Kõrvaltoimede ja seadme kasutamise ohu- ja hoiatussümbolid.

 **HOIATUS**
**Neist hoiatusjuhistest tuleb kinni pidada, et vältida võimalikku kasutaja vigastamist.**

 **TÄHELEPANU**
**Neist hoiatusjuhistest tuleb kinni pidada, et vältida võimalikku seadme kahjustamist.**

 **MÄRKUS**
**Need juhised annavad teile vajalikku liisateavet paigaldamise või kasutamise kohta.**

**IP21** Kaitseaste kokkupuutel võõrkehade ja veega

Seadme kasutamise ohu- ja hoiatussümbolid.

#### Kaitseklass II

#### LOT Partii number

Seadme kasutamise ohu- ja hoiatussümbolid.

#### Tootja

#### Tootmiskuupäev

#### Sisse/välja


**EC** **REP** Volitatud esindaja Euroopa Ühenduses

**SN** Seadme seerianumber


Seadme kasutamise ohu- ja hoiatussümbolid.

**CE** 0123

#### EE TÄHTIS TEAVE! HOIDKE JUHEND TINGIMATA ALLES!

 **Lugege kasutusjuhend, eriti ohutusjuhised, hoolikalt enne seadme kasutuselevõttu läbi ja hoidke kasutusjuhend edaspidiseks kasutamiseks alles. Kui annate seadme kolmandatele isikutele edasi, andke tingimata kaasa see kasutusjuhend.**

Seadme kasutamise ohu- ja hoiatussümbolid.

**Ohutusjuhised**

• Ärge kasutage seda seadet mürjas keskkonnas (nt vannitoas või duši lähedal). Ärge kastke seadet vette ega muuses vedelikku.

• Veenduge enne kasutamist, et kõik pakkematerjalid on eemaldatud ja seadmel ega selle tarvikutel ei ole nähtavaid kahjustusi. Kahtluse korral ärge kasutage seadet ja võtke ühendust edasimüüja või klienditeenindusega märgitud aadressil.

• See seade on mõeldud kasutuseks ainult inimkehal.

• Seadme kasutamisel laste või piiratud füüsiliste, sensoorsete või vaimsete võimetega inimeste poolt või läheduses on vajalik tähelepanelik järelevalve.

• Veendumaks, et lapsed ei saa seadmega mängida, tuleb neil silma peal hoida.

• Hoidke seade lastest ja lemmikloomadest eemal.

• Hoidke juhe kuumadest esemetest ja lahtistest leekidest eemal.

• Ühendage seade ainult andmesildil märgitud pingega vooluvõrku.

• Enne seadme puudutamist eemaldage pistik pistikupesast ja laske seadmel maha jahtuda.

• Ärge puudutage seadet märgade kätega, kui see on vooluvõrku ühendatud; ärge laske seadmel märjaks saada. Seadet tohib kasutada ainult siis, kui see on täiesti kuiv.

• Kaitske seadet tugevate löökide eest.

• Ärge tõmmake pistikut pistikupesast eemaldades juhtmest. Ärge tõmmake pistikut pistikupesast eemaldades juhtmest.

• Kui juhe või seade saab kahjustada, võtke ühendust klienditeeninduse või edasimüüjaga, kuna nende parandamiseks läheb tarvis eritööriistu. Ärge kunagi üritage seadet ise parandada.

• Vooluvõrgust lahtiühendamine on tagatud ainult siis, kui tõmbate seadme pistiku pistikupesast välja.

• See seade ei sobi kasutamiseks õhku, hapnikku või naerugaasi sisaldavate tuleohtlike anesteetikumisegude läheduses.

• See seade ei vaja kalibreerimist, ennetavaid kontrole ega hooldust.

• Seda seadet ei saa parandada ja see ei sisalda kasutaja poolt hooldatavaid osi.

• Seadme kasutaja ei tohi puudutada seadet ja patsienti samaaegselt.

• Seade on kaitstud loata kasutamise eest. Ärge modifitseerige seda seadet ilma tootja volituset.

• Selle seadme modifitseerimisel tuleb selle ohutu kasutuse tagamiseks läbi viia vastavad kontrollid ja katsed.

• Kui võtate ravimeid nagu valuvaigistid, antihüpertensiivsed ravimid või antidepressandid, konsulteerige enne selle seadme kasutamist oma arstiga.

• Võrkkestahaigus või diabeeti põdevat inimesed peavad enne selle seadme kasutamist käima silmaarsti juures kontrollis.

• Palun ärge kasutage seda seadet, kui teil on silmahaigus nagu hallkae, glaukoom, mõni üldine nägemisnärvi haigus või klaaskeha põletik.

• Kui teil on mis tahes tervisemuresid, pöörduge oma perearsti poole!

**Hooldus ja remont**

• Ärge suunake ekraani otsese päikesevalguse, kohtvalguse või muu soojusallika poole.

• Ärge kasutage ekraani puhastamiseks alkoholi- ega ammoniaagipõhist vedelikku. Puhastamist puudutav teave on toodud jaotises „Puhastamine“.

• Ärge üritage seadet ise parandada. See võib põhjustada raskeid vigastusi! Selle nõude eiramine muudab garantii kehtetuks.

• Kui seade on mis tahes viisil kahjustatud või ei tööta, ei tohiks seda kasutada. Palun püüdke probleem kõrvaldada KKK-tabeli abil. Kui probleem ei kao, võtke ühendust klienditeeninduse või edasimüüjaga, kuna parandamiseks läheb tarvis eritööriistu. Ärge kunagi üritage seadet ise parandada.

Seadme kasutamise ohu- ja hoiatussümbolid.

**Kasutusotstarve**

MEDISANA päe­val­gus­lamp LT 500 on mõeldud kasutamiseks ravilambina hooajalise afektiivse häire (SAD ehk seasonal affective disorder) ehk nn „talvedepressiooni“ ravimisel. Selle kasutamine võib aidata tõsta energiataset ja ühtlustada südametööd ning anda „ärksama“ enesetunde. See seade on mõeldud ainult inimeste raviks. See seade on mõeldud ainult koduseks tervise edendamiseks. See seade ei ole mõeldud kommertslikuks ega kliiniliseks kasutuseks, vaid ainult koduseks kasutuseks isiklikul otstarbel.

Seadme kasutamise ohu- ja hoiatussümbolid.

**Kuidas päe­val­gus­lamp LT 500 toimib?**

Sügisel ja talvel – aastaaegadel, mil päikesevalgust on vähem ja päevad on lühemad – mõjutab päikesevalguse vähesus ajus toimuvaid keemilisi protsesse. Hüpotalamuse talitlus on pärsitud ja oletatavasti mõjutab see melatoniiniks nimetatava hormooni tootmist. See võib põhjustada soovimatut väsimust.

MEDISANA päe­val­gus­lamp LT 500 tagab ereda elektrilise valguse, mis simuleerib sügisel ja talvel puuduvat päikesevalgust. See valgus tekitatakse ilma päikese kahjuliku UV-kiirguseta. Valgusravi aitab normaliseerida melatoniini tootmise taset ja leevendada talvedepressiooni (SAD) sümptomeid.

**Vastunäidustused**

Pidage enne kasutamist alati nõu oma arstiga.

See kehtib eriti alljärgnevatel juhtudel:

- raskekujulise depressioon;
- silmaoperatsioon või silmahaigus, mille puhulon soovitatud eredat valgust vältida;
- teatud ravimite tarbimine (st teatud antidepressandid, psühhotroopsed ravimid või malaariatabeltid);
- kõrge vererõhk/klaaskeha verevalum;
- naha ülitundlikkus valguse suhtes, nt süsteemse erütematoosse luupuse (punane hunt) puhul.

#### Kõrvaltoimed

Te võite kogeda järgnevaid kõrvaltoimeid:

- peavalu,
- silmade väsimus,
- unehäired
- iiveldus

Meetmed selliste kõrvaltoimete vältimiseks või leevendamiseks:

• suurendage kasutamise ajal lambi kaugust ja ärge vaadake otse valgustisse.

vältige lambi kasutamist hilja õhtul või enne magamaminekut;

**Tarnekomplekt ja pakend**


Veenduge kõigepealt, et seade on terviklik ja ei ole kuidagi kahjustatud. Kahtluse korral ärge kasutage seadet ja võtke ühendust oma edasimüüja või teeninduspunktiga. Tarnekomplektis sisaldub:

• **1 MEDISANA päe­val­gus­lamp LT 500**



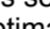
• 1 kasutusjuhend

Kui märkate seadme lahtipakkimisel transpordikahjustusi, võtke

otsekohe ühendust oma edasimüüjaga.

 **HOIATUS**
**Jälgige, et pakke­kile ei satuks laste kätte! Lämmumisoht!**

**Kasutamine**

- Voltige alus  lahti. Asetage seade tugevale pinnale nagu nt laud. Asetage seade oma keha suhtes sellise nurga alla, et te ei vaata otse seadmesse.
- Seadme optimaalne kaugus silmadest on 12-45 cm. Võite tervendava lambivalguse ajal lugeda, telefoniga rääkida või oma tööd teha.
- Ühendage pistik pistikupessa ja lülitage seade sisse, kasutades toitenuppu . Lamp põleb nüüd *suurema valgustugevusega*. Väiksema tugevuse valimiseks vajutage uuesti toitenuppu .

Seadme kasutamise ohu- ja hoiatussümbolid.

Valgusravi kestus	Kaugus (suur valgustugevus)	Kaugus (väike valgustugevus)
30 min	18 cm	12 cm
1 tund	30 cm	20 cm
2 tundi	45 cm	35 cm

Mida lähemal te valgusallikale olete, seda vähem aega te seda soovitud tulemuse saavutamseks kasutama peate.

Seadme kasutamise ohu- ja hoiatussümbolid.

**MÄRKUSED**

- Suruge pistik täielikult pistikupessa.

- Veenduge, et seadme kasutuskoha läheduses on olemas pistikupesa.


- Asetage toitejuhe nii, et keegi ei saaks selle taha komistada.

- Ärge asetage seadet asendisse, milles seda on keeruline vooluvõrgust lahti ühendada.

- Ärge vaadake pidevalt otse valgusesse! Esimeste seasside järel võib esineda silmade valulikkust või mõõdukat peavalu, kuid need peaksid mööduma. Kahtluse korral lühendage raviaegu, kuni tunnete end taas mugavalt.

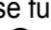
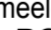
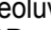

- **Seade lülitub automaatselt välja pärast nelja tundi pidevat kasutust.**

Seadme kasutamise ohu- ja hoiatussümbolid.


- Aasta pimedaimal ajal kasutage seadet tulemuste saavutamiseks iga päev. Tavaliselt piisab 30 minutist päevas, kuid see sõltub valgustugevusest ja seadme kaugusest. Kui soovite, saab seda ka kauem kasutada. Lõpetage seadme kasutamine vähemalt kolm tundi enne magamaminekut, kuna see võib teie und häirida.
- Seadme väljalülitamiseks mis tahes hetkel vajutage toitenuppu  ja hoidke seda kaks sekundit all.

Seadme kasutamise ohu- ja hoiatussümbolid.

**Meeleolualgus**

Lisaks tavapärasele päe­val­gusele on seadmel ka värvi muutva meeleolualguse funktsioon. Värvilise meeleolualguse peale ümberlülitamiseks vajutage RGB-nuppu . Teistsuguse värvi valimiseks vajutage uuesti RGB-nuppu . Seadme lülitamiseks valgele ravivalgusele vajutage toitenuppu . Seadme väljalülitamiseks mis tahes hetkel vajutage RGB-nuppu  ja hoidke seda kaks sekundit all. Märkus! Meeleolualgust ei tohi kasutada raviotstarbel.

Seadme kasutamise ohu- ja hoiatussümbolid.

 Seda seadet ei tohi kõrvaldada koos olmejäätmetega. Iga kasutaja on kohustatud viima kõik elektri- või elektroonika-seadmed – ükskõik, kas need sisaldavad saasteaineid või mitte – oma linna kogumispunkti või kauplusesse, et anda oma panus keskkonnasõbralikku jäätmete kõrvaldamisse. Jäätmete kõrvaldamiseks pöörduge kohaliku omavalitsuse või oma edasimüüja poole.

**Toote pidevaks edasiarendamiseks jätame endale õiguse teha tehnilisi ja disainialaseid muudatusi.**

Selle kasutusjuhendi ajakohase versiooni leiate veebiaadressilt: www.medisana.com

**Puhastamine ja hooldus**

- Veenduge enne seadme puhastamist, et see on välja lülitatud ja vooluvõrgust lahti ühendatud. Puhastage jahtunud seadet pehme niiske lapiga.

- Mitte mingil juhul ei tohi kasutada agressiivseid pesuvahendeid, tugevaid harju, lahusteid ega alkoholi, kuna need võivad seadme pinda kahjustada.


- Puhastamisel ei tohi kunagi seadet vette kasta; samuti tuleb jälgida, et seadmesse ei satuks vett.

- Ärge kasutage seadet enne, kui see on täielikult kuivanud.

- Vajaduse korral harutage lahti kõik juhtmes olevad sõlmed.

- Idealis tuleks seadet hoida selle originaalpakendis puhtas ja kuivas kohas.

Seadme kasutamise ohu- ja hoiatussümbolid.

Probleem	Võimalik põhjus	Lahendus
Lamp ei põle	Seade on välja lülitatud.	Kasutage seadme sisselülitamiseks toitenuppu 
	Toide puudub	Kontrollige toiteadapterit ja -juhet.
	Toide puudub	Toitejuhe on defektne. Võtke ühendust edasimüüja või klienditeenindusega.
Lamp ei põle või põleb nõrgalt	LED-ide eluiga on lõppemas	Võtke ühendust edasimüüja või klienditeenindusega.
	LED-id on defektsed	Võtke ühendust edasimüüja või klienditeenindusega.

Seadme kasutamise ohu- ja hoiatussümbolid.

**Tehniline teave**

Nimi	<b>MEDISANA</b> päe <span>­</span> val <span>­</span> gus <span>­</span> lamp LT <b>500</b>
Toide	220–240 V~ 50 Hz, 0,2 A
Mudel	ELE018921V2
Valguselement	LED
Valgustustugevus (kaugus)	> 10 000 lux (12 cm)
Mõõtmed	25 x 25 x 8 cm
Kaal	600 g
Töötingimused	0 °C kuni 40 °C, suhteline õhuniiskus 30 kuni 90%, õhurõhk: 700–1060 hPa

Hoiu- ja transporditingimused

Seadme kasutamise ohu- ja hoiatussümbolid.

Raviala	<b>MEDISANA</b> päe <span>­</span> val <span>­</span> gus <span>­</span> lamp LT <b>500</b>
Valgusallika riskirühm	Sinise valguse rühm 1 vastavalt IEC 60601-2-57:2011 klassifikatsioonile
Kiirgusava asukoht	Valgusekraan
Toitejuhtme max pikkus	1800 mm
Toote eluiga	Seadme kasutusaeg on viis aastat.
Tootenumber	45226
EAN-kood	40 15588 45226 0

Seadme kasutamise ohu- ja hoiatussümbolid.


Kiirgusvõimsus	Riskirühm vastavalt IEC 60601-2-57:2011 klassifikatsioonile	Max väärtus
EUVA: Silm UV-A UV-A	Erandrühm	1,5x10-4W-m-2
ES: aktiiviline UV-kiirgus nahale ja silmadele	Erandrühm	1,5x10-4W-m-2
EIR: infrapunakiirguse oht, kokkupuute piirnormid silmade puhul	Erandrühm	6x10-4 W-m-2
EH: termiline oht nahale	Erandrühm	3,5x101 W-m-2
LB: sinine valgus	Riskirühm 1	10x102 W-m-2 sr-1
LR: termiline oht võrkkestale	Erandrühm	2x102 W-m-2 sr-1

Seadme kasutamise ohu- ja hoiatussümbolid.

**Garantii- ja remonditingimused**
Palun pöörduge garantiinõude korral oma edasimüüja või otse teeninduspunkti poole. Kui peate seadme tagastama, lisage sellele palun koopia ostukviitungist ja märkige, milline defekt seadmel on. Seejuures kehtivad alljärgnevad garantiitingimused:

- MEDISANA toodetele kehtib 3-aastane garantii alates ostukuupäevast. Garantiinõude korral tuleb ette näidata ostukviitung või arve.
- Materjali- või tootmisvigadest tulenevad puudused kõrvaldatakse garantiiperioodil tasuta.
- Garantiiremondi korral ei pikene seadme ega väljavahetatud detailide garantiiperiood.
- Garantiitööde alla ei kuulu:
  - kõik väärast kasutamisest, nt kasutusjuhendi eiramisest tingitud kahjud;
  - kahjud, mis on tekkinud ostja või volitamata kolmandate isikute sekkumiste või remondi tagajärjel;
  - transpordikahjustused, mis on tekkinud teel tootja juurest tarbija juurde või teeninduspunkti;
  - loomuliku kulumisega tarvikud.
- Väljastatud on vastutus ka otseselt või kaudselt seadme kasutamisest tulenevate kahjude eest – seda isegi siis, kui seadme kahjustused kuuluvad garantii alla.

Seadme kasutamise ohu- ja hoiatussümbolid.

** Zero-Plus International Limited**
Room 1004, 10/F., Join-In Hang Sing Centre, 71-75 Container Port Road, Kwai Chung, New Territories, Hong Kong
sales@zeroplus.hk

**EC** **REP**

Globalmind Consumer Electronics GmbH
Ernst-Mantius-Str.11,
21029 Hamburg,
Saksamaa

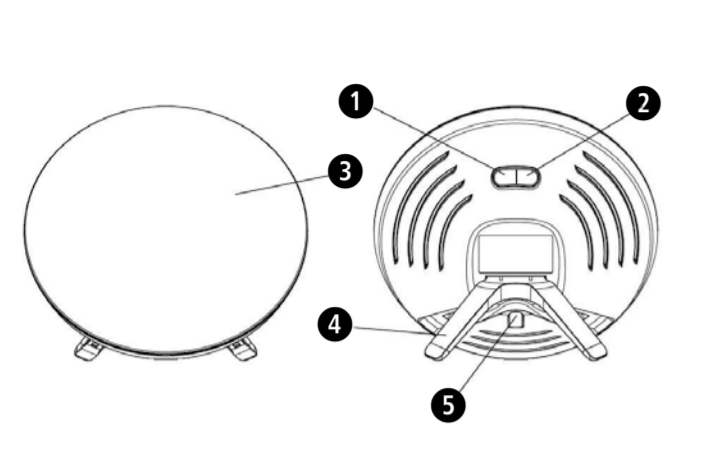
Seadme kasutamise ohu- ja hoiatussümbolid.





LT **NAUDOJIMO INSTRUKCIJA** Dienos šviesos lempa LT 500

**Prietaisas ir valdymo elementai**



- 1** Ijungimo / išjungimo mygtukas
- 2** RŽM mygtukas
- 3** Ekranas
- 4** Stovas
- 5** Tinklo laidas

Prietaiso išjungimo ir įjungimo mygtukai.

*Simbolių paaiškinimas*

Ši naudojimo instrukcija priklauso šiam prietaisui. Joje pateikta svarbios informacijos apie tai, kaip juo pradėti naudotis ir su juo elgtis. Perskaitykite visą šią naudojimo instrukciją. Jos nesilaikant, galimi sunkūs sužalojimai ir prietaiso pažeidimai.

Įspėjimas: šviesos spinduliavimas. Šviesos spinduliavimas gali sukelti odos paraudimą, deginimą ir netgi nudegimus.

**ĮSPĖJIMAS** Šių **įspėjamųjų nurodymų laikytis būtina, kad nesusižalotų naudotojas.**

Įspėjimas: atidžiai perskaitykite instrukciją. Įspėjimas: atidžiai perskaitykite instrukciją.

**DĖMESIO!** Šių nurodymų laikytis būtina, kad nebūtų pažeistas prietaisas.

Įspėjimas: atidžiai perskaitykite instrukciją. Įspėjimas: atidžiai perskaitykite instrukciją.

**PASTABA** Šiose pastabose rasite naudingos papildomos su įrengimu arba naudojimu susijusios informacijos.

**IP21** Apsaugos nuo svetimkūnių ir vandens laipsnio žymuo

Įspėjimas: atidžiai perskaitykite instrukciją. Įspėjimas: atidžiai perskaitykite instrukciją.

**II apsaugos klasė**

Įspėjimas: atidžiai perskaitykite instrukciją. Įspėjimas: atidžiai perskaitykite instrukciją.

**LOT Partijos numeris**

Įspėjimas: atidžiai perskaitykite instrukciją. Įspėjimas: atidžiai perskaitykite instrukciją.

**Gamintojas**

Įspėjimas: atidžiai perskaitykite instrukciją. Įspėjimas: atidžiai perskaitykite instrukciją.

**Pagaminimo data**

Įspėjimas: atidžiai perskaitykite instrukciją. Įspėjimas: atidžiai perskaitykite instrukciją.

**Išjungimas / įjungimas**

**EC REP** Įgaliotasis atstovas **ES**

Įspėjimas: atidžiai perskaitykite instrukciją. Įspėjimas: atidžiai perskaitykite instrukciją.

**SN** Prietaiso serijos numeris

Įspėjimas: atidžiai perskaitykite instrukciją. Įspėjimas: atidžiai perskaitykite instrukciją.

**LT SVARBŪS NURODYMAI! BŪTINAI IŠSAUGOKITE!**

**Prieš naudodami prietaisą, atidžiai perskaitykite naudojimo instrukciją, ypač jos saugos nurodymus, ir ją išsaugokite, kad galėtumėte pasiskaityti vėliau. Perduodami prietaisą tretiesiems asmenims, būtinai įduokite ir šią naudojimo instrukciją.**

**Saugos nurodymai**

- Nenaudokite šio prietaiso drėgnoje aplinkoje (pvz., vonios kambaryje arba netoli dušo). Nemerkite jo į vandenį arba kitą skystį.
- Prieš naudodami įsitikinkite tuo, kad pašalinta visa pakuotės medžiaga ir nėra matomų prietaiso arba priedų pažeidimų. Kilus abejonių, prietaiso nenaudokite ir kreipkitės į savo prekybininką arba nurodytu klientų aptarnavimo tarnybos adresu.
- Šis prietaisas skirtas taikyti tik žmonėms.
- Jei šį prietaisą naudoja vaikai arba ribotus fizinius, pojūtinius ar psichinius gebėjimus turintys asme-nys, arba jis naudojamas netoli šių asmenų, būtina atidžiai prižiūrėti.
- Saugokite, kad su prietaisu nežaistų vaikai.
- Saugokite prietaisą nuo vaikų ir naminių gyvūnų.
- Saugokite laidą nuo karštų objektų ir atviros liepsnos.
- Prietaisą junkite tik prie identifikacineje plokštelėje nurodytos tinklo įtamos.
- Visada ištraukite tinklo kištuką, o prieš liesdami prietaisą palaukite, kol jis atvės.
- Nelieskite prietaiso drėgnomis rankomis, kol įkištas jo kištukas; saugokite, kad prietaisas nesudrėktų. Prietaisą galima naudoti tik visiškai sausa.
- Saugokite prietaisą nuo stiprių sutrenkimų.
- Netraukite kištuko iš kištukinio lizdo, laikydami už laido. Traukite laikydami už kištuko.
- Jei laidas arba prietaisas pažeistas, kreipkitės į klientų aptarnavimo tarnybą arba prekybininką, nes remontui reikia specialių įrankių. Niekada nebandykite remontuoti prietaiso patys.
- Prietaisas tikrai atjungtas nuo elektros tinklo tik jei ištrauktas tinklo kištukas.
- Šio prietaiso negalima naudoti, jei netoliese yra degių anestetizinių mišinių su oru, deguonimi arba azoto suboksidu.
- Šio prietaiso nereikia kalibruoti, prevenciškai tikrinti arba techniškai prižiūrėti.

- Šis prietaisas yra neremontuojamas ir jame nėra dalių, kurias turėtų techniškai prižiūrėti naudoto-jas.
- Naudotojas negali liesti prietaiso ir paciento vienu metu.
- Prietaisas yra apsaugotas nuo neteisėto naudojimo. Nekeiskite šio prietaiso be gamintojo leidimo.
- Kad pakeistą prietaisą būtų galima toliau saugiai naudoti, jį būtina tinkamai patikrinti ir išbandyti.
- Jei vartojate vaistus, pvz., vaistus nuo skausmo, kraujospūdį mažinančius vaistus arba antidepre-santus, prieš naudodami šį prietaisą pasikonsultuokite su gydytoju.
- Prieš naudojant šį prietaisą, tinklainės ligomis arba diabetu sergančius asmenis turi apžiūrėti akių gydytojas.
- Nenaudokite prietaiso, jei sergate akių ligomis, pvz., katarakta, glaukoma, regos nervo susirgimais apskritai arba stiklakūnio uždegimu.
- Kilus susirūpinimui dėl sveikatos, kreipkitės į savo šeimos gydytoją!
- Techninė priežiūra ir remontas**
- Saugokite ekraną nuo tiesioginių saulės spindulių, prožektorių ir kitų šilumos šaltinių.
- Nevalykite ekrano skysčiais, pagamintais alkoholio arba amoniako pagrindu. Atkreipkite dėmesį į skirsnyje „Valymas“ pateiktus valymo nurodymus.
- Nebandykite remontuoti prietaiso patys. Kitaip galima sunkiai susižaloti. Nesilaikant šio nurodymo, nustoja galioti garantija.
- Negalima naudoti kaip nors pažeisto arba neveikiančio prietaiso. Pasistenkite išspręsti problemą pagal DUK lentelę. Jei išspręsti problemos vis tiek nepavyksta, kreipkitės į klientų aptarnavimo tarnybą arba prekybininką, nes remontui reikia specialių įrankių. Niekada nebandykite remontuoti prietaiso patys.

**Naudojimas pagal paskirtį**
MEDISANA dienos šviesos lempa LT 500 skirta naudoti kaip šviesos seansų ir (arba) terapinė lempa gydant sezoninius afektinius sutrikimus (angl. SAD), vadinamąją žiemos melancholiją. Ją naudojant, galima padidinti energingumą, stabilizuoti širdies dažnį ir pasi-justi žvaliau. Prietaisas skirtas taikyti tik žmonėms. Šis prietaisas skirtas naudoti sveikatos profilaktikai namuose. Jis skirtas ne komerciniam arba klinikiniam naudojimui, bet individ-ualiai, privačiam naudojimui namuose.

**Kaip veikia dienos šviesos lempa LT 500?**

Rudenį ir žiemą – metų laikais, kai saulė šviečia mažiau valandų, o dienos yra trumpos, – saulės šviesos stoka veikia smegenyse vykstančius cheminius procesus. Susilpnėja pagumbrio funkcija, o tai, kaip manoma, veikia hormono melatonino gamybą. Todėl gali pasireikšti nepageidaujamas nuovargis.

Skleisdama ryškią elektrinę šviesą, MEDISANA dienos šviesos lempa LT 500 rudenį ir žiemą imituoja trūkstamą saulės šviesą. Ji sukuria be žalingų ultravioletinių saulės šviesos spindulių. Šviesos terapija padeda reguliuoti hormono melatonino gamybą ir mažinti žiemos depresijos (SAD) simptomus.

**Kontraindikacijos**

Prieš naudojant, paprastai reikėtų pasitarti su gydytoju.

To ypač reikia:

- sergant sunkia depresija;
- jei buvo atlikta akių operacija arba sergant akių ligomis, dėl kurių reikia vengti ryškios šviesos;
- vartojant tam tikrus vaistus (pvz., vaistus nuo skausmo, antidepresantus, psichotropinius vaistus arba preparatus nuo maliarijos);
- esant dideliam kraujospūdžiui ir (arba) stiklakūnio kraujosrūvoms;
- esant padidėjusiam jautrumui šviesai, pvz., sergant sisteminė raudonąja vilklige (lot. *lupus erythematodes systemicus*).

**Šalutinis poveikis**
Galimas toliau nurodytas šalutinis poveikis.

- Galvos skausmas
- Akių skausmas
- Miego problemos
- Pykinimas.

Kad šalutinis poveikis sumažėtų arba nepasireikštų:

- procedūros metu padidinkite atstumą iki lemos ir nežiūrėkite tiesiai į šviesą;
- nenaudokite lemos vėlai vakare arba prieš miegą.

**Pakuotės turinys ir pakuotė**

Pirmiausia patikrinkite, ar netrūksta prietaiso dalių ir prietaisas niekaip nepažeistas. Kilus abejonių, prietaiso nenaudokite ir kreipkitės į savo prekybininką arba techninės priežiūros skyrių. Pakuotė sudaro:

- 1 **MEDISANA** dienos šviesos lempa **LT 500**,
- 1 naudojimo instrukcija.

Jei išpakuodami pastebtumėte transportavimo pažeidimų, nedelsdami

susisiekite su savo prekybininku.

**ĮSPĖJIMAS**
**Saugokite, kad pakuotės plėvelė nepatektų vaikams į rankas. Kyla pavojus uždusti!**

**Naudojimas**

- Atlenkite stovą ➊. Pastatykite lempą ant lygaus ir tvirto pagrindo, pvz., ant stalo. Pastatykite prietaisą šonu į save, kad nežiūrėtumėte tiesiai į šviesą.
- Optimalus atstumas iki prietaiso yra 12–45 cm. Mėgaudamiesi malonia lemos šviesa, galite skaityti, kalbėtis telefonu arba dirbti.
- Įkiškite tinklo kištuką į kištukinį lizdą ir įjunkite prietaisą įjungimo / išjungimo mygtuku ➋. Dabar lempa šviečia *dideliu intensyvumu*. Norėdami sumažinti lemos intensyvumą, kad ji švietų *nedideliu intensyvumu*, spauskite įjungimo / išjungimo mygtuką ➌ dar kartą.

Su procedūros trukme susijęs rekomenduojamas naudojimas:

Procedūros trukmė	Atstumas (didelis intensyvumas)	Atstumas (mažas intensyvumas)
30 min.	18 cm	12 cm
1 val.	30 cm	20 cm
2 val.	45 cm	35 cm

Kuo arčiau lemos esate, tuo mažiau laiko reikia pageidaujama poveikiui pasiekti.

Įspėjimas: atidžiai perskaitykite instrukciją. Įspėjimas: atidžiai perskaitykite instrukciją.

**PASTABOS**
– Kištuką gerai įkiškite į kištukinį lizdą.
– Įsitikinkite tuo, kad netoli tos vietos, kurioje stovi prietaisas, yra kištukinis lizdas.
– Tinklo laidą nutieskite taip, kad niekas negalėtų už jo užkliūti.
– Pasirūpinkite tuo, kad tinklo kištuką visada galėtumėte lengvai pasiekti.
– Nežiūrėkite nuolat tiesiai į šviesą! Pirmųjų seansų metu gali skaudėti akys arba šiek tiek paskausiti galva, bet skausmai turėtų praėiti. Galite pabandyti tiesiog sumažinti procedūrų trukmę tiek, kad vėl jaustumėtės gerai.
– **4 valandas paveikęs nuolatiniu režimu, prietaisas išsijungia automatiškai.**

- Norėdami pasiekti pageidaujamą rezultatą, tamsesniu metų laiku prietaisą naudokite kasdien. Atsižvelgiant į šviesos intensyvumą ir atstumą, paprastai pakanka naudoti prietaisą po 30 min. per dieną. Prietaisą galima naudoti ir ilgiau, bet nenaudokite jo vėlai vakare, likus 3 ar mažiau valandų iki miego, nes kitaip gali sutrikti miegas.
- Prietaisą bet kada galite išjungti įjungimo / išjungimo mygtuku ➋, palaikydami jį paspausą 2 sek.

**Nuotaikingoji šviesa**
Be įprastinės dienos šviesos, prietaisas taip pat gali skleisti nuotaikingąją kintančios spalvos šviesą. Norėdami įjungti nuotaikingąją spalvotą šviesą, spauskite RŽM mygtuką ➍. Norėdami pasirinkti kitą šviesos spalvą, spauskite RŽM mygtuką ➎ dar kartą. Norėdami vėl įjungti baltą terapinę šviesą, spauskite įjungimo / išjungimo mygtuką ➋. Prietaisą galite bet kada išjungti RŽM mygtuku ➍, palaikydami jį paspausą 2 sek. Pas-taba: nuotaikingoji šviesa medicininės paskirties neturi.

Įspėjimas: atidžiai perskaitykite instrukciją. Įspėjimas: atidžiai perskaitykite instrukciją.

Šio prietaiso negalima išmesti kartu su buitinėmis atliekomis. Kiekvienas vartotojas privalo atiduoti visus elektrinius arba elektroninius prietaisus, neatsižvelgiant į tai, ar juose yra kenksmingųjų medžiagų, savo miesto surinkimo punkte arba prekybos vietoje, kad šiuos prietaisus būtų galima perduoti šalinti aplinkai tinkamu būdu. Šalinimo klausimais kreipkitės į savo savivaldybę arba prekybininką.

**Siekdami nuolat tobulinti gaminius, pasiliecame teisę atlikti techninius ir optinius pakeitimus.**

Aktualią šios naudojimo instrukcijos redakciją rasite adresu www.medisana.com.

**Valymas ir techninė priežiūra**
– Prieš valydami prietaisą įsitikinkite, kad jis išjungtas ir atjungtas nuo elektros tinklo. Atvėsusį prietaisą valykite minkštu drėgnu skudurėliu.
– Niekada nenaudokite agresyviųjų valymo priemonių, kietų šepečių, tirpiklių arba alkoholio, nes jie gali pažeisti prietaiso paviršių.
– Valydami niekada nemerkite prietaiso į vandenį ir saugokite, kad į prietaisą nepatektų vandens.

– Prieš naudodami prietaisą iš naujo, palaukite, kol jis visiškai nudžius.

– Prireikus išpainiokite laidą.

– Prietaisą geriausia laikyti originalioje pakuotėje, švarioje sausoje vietoje.

Įspėjimas: atidžiai perskaitykite instrukciją. Įspėjimas: atidžiai perskaitykite instrukciją.

Problema	Galima priežastis	Sprendimas
Nėra šviesos.	Neįjungtas prietaisas.	Ijunkite prietaisą įjungimo / išjungimo mygtuku <span><span>➊</span></span> .
	Netiekiami elektra.	Patikrinkite tinklo kištuką ir jungtį tarp laido ir prietaiso.
	Netiekiami elektra.	Neveikia tinklo laidas. Susisiekite su specializuotu prekybininku arba klientų aptarnavimo tarnyba.
Lempa nešviečia arba šviečia silpnai.	Baigėsi maksimali šviesos diodų naudojimo trukmė.	Susisiekite su specializuotu prekybininku arba klientų aptarnavimo tarnyba.
	Neveikia šviesos dio-dai.	Susisiekite su specializuotu prekybininku arba klientų aptarnavimo tarnyba.

<b>Pavadinimas</b>	<b>MEDISANA</b> dienos šviesos lempa <b>LT 500</b>
<b>Maitinimas</b>	220–240 V, ~50 Hz, 0,2 A
<b>Modelis</b>	ELE018921V2
<b>Šviesos šaltinis</b>	Šviesos diodas
<b>Šviesos intensyvumas (atstumas)</b>	>10 000 lx (12 cm)
<b>Matmenys</b>	25 x 25 x 8 cm
<b>Svoris</b>	600 g
<b>Naudojimo sąlygos</b>	Nuo 0 <span> </span> °C iki 40 <span> </span> °C, 30–90 <span> </span> % santykinis oro drėgnis, 700–1 060 hPa atmosferos slėgis

<b>Laikymo ir transportavimo sąlygos</b>	Nuo –10 <span> </span> °C iki +60 <span> </span> °C, 30–90 <span> </span> % santykinis oro drėgnis, 700–1 060 hPa atmosferos slėgis 600 cm²
--	---

Apšviečiamas plotas
Šviesos šaltinio įrangos rizikos grupė
1 grupė mėlynojoje šviesoje, klasifikacija pagal IEC 60601-2-57:2011

<b>Emisijos angos vieta</b>	Ekranas
<b>Maksimalus tinklo laido ilgis</b>	1 800 mm
<b>Naudojimo trukmė</b>	Numatytoji prietaiso naudojimo trukmė – 5 metai.
<b>Artikulo numeris</b>	45226
<b>EAN numeris</b>	40 15588 45226 0

Skleidžiama spinduliuotė	Rizikos grupės klasifikacija pagal IEC 60601-2-57:2011	Maks. vertė
EUVA: UVA akims	Išimties grupė	1,5x10–4 W m <sup>-2</sup>
ES: aktiniai UV odai ir akims	Išimties grupė	1,5x10–4 W m <sup>-2</sup>
EIR: infraraudonosios spinduliuotės pavojus, akių veikimo ribinės vertės	Išimties grupė	6x10–4 W m <sup>-2</sup>
EH: terminis pavojus odai	Išimties grupė	3,5x101 W m <sup>-2</sup>
LB: mėlynoji šviesa	1 rizikos grupė	10x102 W m <sup>-2</sup> sr <sup>-1</sup>
LR: terminė retinai	Išimties grupė	2x102 W m <sup>-2</sup> sr <sup>-1</sup>

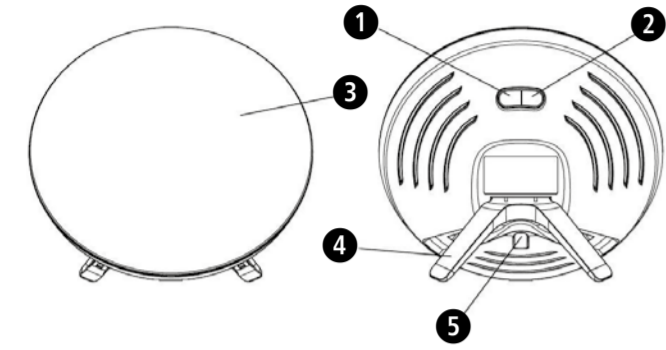
**Garantijos ir remonto sąlygos**
Garantiniu atveju kreipkitės į savo specializuotą parduotuvę arba tiesiai į techninės priežiūros skyrių. Jei prietaisą prireiktų atsiųsti, nurodykite trūkumą ir pridėkite pirkimo čekio kopiją.
Taikomos šios garantinės sąlygos:
1. MEDISANA gaminiams nuo pardavimo datos suteikiama 3 metų trukmės garantija.
Garantiniu atveju pirkimo datą reikia įrodyti pirkimo čekiu arba sąskaita faktūra.
2. Su medžiagų arba gamybos klaidomis susiję trūkumai garantiniu laikotarpiu šalinami nemokamai.
3. Suteikus garantinę paslaugą, nepaigėja nei prietaiso, nei pakeistų konstrukcinių dalių garantinis laikotarpis.
4. Garantija netaikoma:
a) bet kokiems pažeidimams, kurie atsirado netinkamai elgiantis su prietaisu, pvz., nesilaikant naudojimo instrukcijos;
b) pažeidimams, kuriuos galima susieti su pirkėjo arba leidimo neturinčių trečiųjų asmenų atliktu remontu arba pakeitimais;
c) transportavimo pažeidimams, kurie atsirado pakeliiui iš gamintojo pas vartotoją arba siunčiant prietaisą į techninės priežiūros skyrių;
d) natūraliai nusidėvintiems priedams.
5. Atsakomybė už tiesioginius arba netiesioginius dėl prietaiso atsiradusius nuostolius netaikoma net jei prietaiso pažeidimas pripažįstamas garantiniu atveju.

<b>Zero-Plus International Limited</b> Room 1004, 10/F., Join-In Hang Sing Centre, 71-75 Container Port Road, Kwai Chung, New Territories, Hong Kong sales@zeroplus.hk	Importuoja ir platina <b>MEDISANA GmbH</b> Jagenbergstraße 19 41468 NEUSS GERMANY
--	---

**EC REP**

Globalmind Consumer Electronics GmbH
Ernst-Mantius-Str.11,
21029 Hamburg,
Germany

**Прибор и элементы управления**



- 1** Кнопка ВКЛ/ВЫКЛ
- 2** Кнопка RGB
- 3** Поверхность свечения
- 4** Подставка
- 5** Кабель сетевого питания

*Условные обозначения*

Данное руководство по применению относится к этому прибору. В нем содержится важная информация по приведению в действие и использованию. Полностью прочтите это руководство по применению. Несоблюдение этого руководства может привести к серьезным травмам или повреждению прибора.

**ПРЕДУПРЕЖДЕНИЕ**  
**Необходимо соблюдать эти предупреждения, чтобы избежать возможного травмирования пользователя.**

**ВНИМАНИЕ**  
**Необходимо соблюдать эти указания, чтобы избежать возможного повреждения прибора.**

**УКАЗАНИЕ**  
**Эти примечания предоставляют вам дополнительную полезную информацию для установки или для эксплуатации.**

**IP21** Параметры защиты от инородных тел и воды

**Класс защиты II**

**LOT** Номер партии

**Производитель**

**Дата изготовления**

**Выкл/Вкл**

**Уполномоченный представитель ЕС**

**Серийный номер прибора**

**RU ВАЖНЫЕ УКАЗАНИЯ! ОБЯЗАТЕЛЬНО СОХРАНИТЕ!**

**Перед использованием прибора внимательно прочитайте руководство по использованию, в частности, указания по технике безопасности, и сохраните руководство для дальнейшего использования. Если вы передаете прибор третьим лицам, обязательно передавайте вместе с ним данное руководство по использованию.**

**Указания по технике безопасности**

- Не используйте этот прибор во влажной среде (например, в ванной или рядом с душем). Ни в коем случае не погружайте его в воду или другие жидкости.
- Перед использованием убедитесь, что удалены все упаковочные материалы и что на приборе или принадлежностях нет видимых повреждений. В случае сомнений не пользуйтесь прибором и обратитесь к своему продавцу или в сервисный центр по указанному адресу.
- Этот прибор предназначен только для применения на человеческом теле.
- При использовании данного прибора детьми или рядом с ними, или людьми с ограниченными физическими, сенсорными или умственными способностями необходим тщательный контроль.
- Необходимо следить за детьми, чтобы они не играли с прибором.
- Держите прибор подальше от детей и домашних животных.
- Держите кабель подальше от горячих предметов и открытого огня.
- Подключайте прибор только к сетевому напряжению, указанному на заводской табличке.
- Прежде чем прикоснуться к прибору, вытащите сетевую вилку и дайте ему остыть.
- Никогда не прикасайтесь к прибору мокрыми руками, пока он подключен к сети; не допускайте намокания прибора. Прибор должен эксплуатироваться только полностью сухим.
- Берегите прибор от сильных ударов.
- Вытаскивая вилку из розетки, избегайте тянуть ее за кабель. Тяните всегда за вилку.
- В случае повреждения кабеля или прибора обратитесь в сервисный центр или к продавцу, поскольку для ремонта требуются специальные инструменты. Никогда не пытайтесь ремонтировать прибор самостоятельно.
- Отключение от электросети гарантируется только когда вытащена сетевая вилка.
- Этот прибор не предназначен для использования в присутствии легковоспламеняющихся анестезирующих смесей с воздухом, кислородом или закисью азота.
- Этот прибор не нуждается в калибровке, профилактических осмотрах и техническом обслуживании.
- Этот прибор не подлежит ремонту и не содержит деталей, обслуживаемых пользователем.
- Применяющее его лицо не должно касаться одновременно прибора и пациента.
- Прибор защищен от некомпетентного использования. Запрещается изменять этот прибор без разрешения производителя.
- В случае модификации этого прибора, должны быть проведены соответствующие проверки и испытания, чтобы обеспечить дальнейшее безопасное использование прибора.
- Если вы принимаете лекарства, такие как анальгетики, гипотензивные средства или антидепрессанты, перед использованием этого прибора проконсультируйтесь с врачом.
- Люди с заболеваниями сетчатки, а также диабетики перед использованием этого прибора должны пройти осмотр офтальмолога.
- Не следует использовать прибор, если у вас есть заболевания глаз, такие как катаракта, глаукома, вообще любые заболевания зрительного нерва и воспаление стекловидного тела.
- Если у вас есть проблемы со здоровьем, обратитесь к своему семейному врачу!

**Техобслуживание и ремонт**

- Не подвергайте экран воздействию прямых солнечных лучей, прожекторов или других источников тепла.
- Не используйте для очистки экрана жидкости на спиртовой или аммиачной основе. Соблюдайте указания по очистке в разделе «Очистка».
- Никогда не пытайтесь ремонтировать прибор самостоятельно. Это может привести к серьезным травмам. Несоблюдение этого положения приведет к потере гарантии.
- Если прибор каким-либо образом поврежден или не работает, его нельзя эксплуатировать. Попытайтесь решить проблему, воспользовавшись таблицей часто задаваемых вопросов. Если проблему устранить не удастся, обратитесь в сервисный центр или к продавцу, поскольку для ремонта требуются специальные инструменты. Никогда не пытайтесь ремонтировать прибор самостоятельно.

**Использование по назначению**

Лампа дневного света MEDISANA LT 500 предназначена для использования в качестве светового облучателя для принятия световых ванн при лечении сезонных аффективных расстройств (SAD), также известных как зимний блюз. Использование может помочь повысить энергичность и стабилизировать сердечный ритм и помочь почувствовать себя бодрее. Прибор предназначен только для лечения людей. Этот прибор предназначен для профилактического укрепления здоровья в домашних условиях. Этот прибор не предназначен для коммерческого или клинического использования, а только для индивидуального, домашнего применения.

**Принцип работы лампы дневного света LT 500**

Осенью и зимой, при малом количестве солнечных часов света и коротких световых днях недостаток солнечного света негативно влияет на химические процессы в мозге. Это приводит к ограничению функции гипоталамуса, а также считается, что ухудшается выработка гормона мелатонина. Это может вызвать возникновение нежелательной усталости. Лампа дневного света LT 500 от MEDISANA облучает ярким электрическим светом, восполняя нехватку солнечного света осенью и зимой. Он генерируется без вредного ультрафиолетового излучения солнечного света. Светотерапия помогает регулировать выработку гормона мелатонина и смягчает симптомы зимней депрессии (SAD).

**Противопоказания**

Перед применением непременно проконсультируйтесь с врачом. Особенно это касается случаев:

- тяжелых депрессий,
- офтальмологических операций или заболеваний глаз, при которых необходимо избегать яркого света,
- приема определенных лекарственных средств (напр., болеутоляющих, антидепрессантов, психотропных или противомаларийных средств),
- повышенного кровяного давления/ кровоизлияний в стекловидное тело глаза,
- повышенной чувствительности к свету, как, например, при системной красной волчанке.

**Побочные эффекты**

Могут возникнуть следующие побочные эффекты:

- головные боли
- боль в глазах
- проблемы со сном
- тошнота

Для смягчения или предотвращения побочных эффектов:

- Во время лечения увеличьте расстояние до лампы и не смотрите прямо на источник света.
- Не пользуйтесь лампой поздно вечером или перед отходом ко сну.

**Комплект поставки и упаковка**

Прежде всего проверьте комплектность прибора и нет ли у него повреждений. В случае сомнений не пользуйтесь прибором и обратитесь к своему продавцу или в сервисный центр. В поставляемый комплект входит:

- 1 лампа дневного света **MEDISANA FW 500**
- 1 руководство по использованию

Если при распаковке вы заметите повреждения изделия, возникшие при перевозке, немедленно свяжитесь со своим торговым представителем.

**ПРЕДУПРЕЖДЕНИЕ**  
**Следите за тем, чтобы упаковочная пленка не попала в руки детей. Она может стать причиной удушья!**

**Применение**

1. Разложите подставку . Установите лампу на ровную и твердую поверхность, например на стол. Размещайте прибор сбоку от своего тела, чтобы не смотреть прямо на свет.
2. Оптимальное расстояние до прибора составляет 12-45 см. Наслаждаясь благотворным светом лампы, вы можете читать, разговаривать по телефону или выполнять свою работу.
3. Вставьте сетевой штепсель в сетевую розетку и включите прибор с помощью кнопки Вкл/Выкл . При этом лампа загорится с *высокой интенсивностью излучения*. Повторно нажмите на кнопку Вкл/Выкл , чтобы уменьшить интенсивность излучения - *низкая интенсивность*.

**Рекомендации по продолжительности использования:**

Продолжительность использования	Расстояние (высокая интенсивность)	Расстояние (низкая интенсивность)
30 мин	18 см	12 см
1 ч	30 см	20 см
2 ч	45 см	35 см

Чем ближе вы находитесь к лампе, тем короче время, необходимое для достижения желаемого эффекта.

**ПРИМЕЧАНИЕ**

- Вставьте до конца вилку (3) в сетевую розетку.
- Убедитесь, что рядом с местом, где находится прибор, есть розетка.
- Прокладывайте кабель питания таким образом, чтобы никто не мог о него споткнуться.
- Убедитесь, что вы можете в любой момент легко добраться до штепсельной вилки.
- Не смотрите долго прямо на источник света! Во время первых сеансов может возникнуть боль в глазах или легкая головная боль, но они вскоре должны пройти. В случае сомнений просто уменьшите время лечения, пока снова не почувствуете себя хорошо.
- **Приблизительно через 4 часа непрерывной работы прибор выключится автоматически.**
- 4. Для достижения желаемого результата в темное время года используйте прибор ежедневно. Как правило, достаточно использовать прибор 30 минут в день, в зависимости от интенсивности света и расстояния. Возможно и более длительное использование, но не пользуйтесь прибором поздно вечером, за 3 часа перед сном, поскольку это может нарушить ваш сон.
- 5. Чтобы в любой момент отключить питание, нажмите и удерживайте кнопку питания в течение 2 секунд.

**Свет настроения**

Кроме обычного дневного света в приборе также есть свет настроения со сменой цвета: Чтобы включить функцию цветного света настроения, нажмите кнопку RGB . Чтобы выбрать другой цвет освещения, еще раз нажмите кнопку RGB . Чтобы снова переключить на белый терапевтический свет, нажмите кнопку Вкл/Выкл . Чтобы в любой момент выключить прибор, удерживайте кнопку RGB в течение 2 секунд. Примечание: Свет настроения не служит для медицинских целей.

Данный прибор нельзя утилизировать вместе с домашним мусором. Каждый потребитель обязуется сдавать все электрические и электронные устройства, вне зависимости содержат они вредные вещества или нет, в сборные пункты своего города либо в торговые пункты, чтобы их смогли утилизировать, не нанося вреда окружающей среде. По вопросу утилизации обратитесь в свое коммунальное хозяйство или к торговому агенту.

**В процессе постоянного усовершенствования продукции мы сохраняем за собой право изменять оформление и технические параметры.**  
 Текущую версию этого руководства можно найти на сайте [www.medisana.com](http://www.medisana.com)

**Очистка и обслуживание**

- Перед очисткой прибора убедитесь, что он выключен и отсоединен от сети. После охлаждения протрите прибор мягкой влажной тканью.
- Ни при каких обстоятельствах не используйте агрессивные моющие средства, жесткие щетки, растворители или спирт, так как они могут повредить поверхность прибора.
- Ни в коем случае не погружайте во время очистки прибор в воду и не допускайте попадания воды в прибор.
- Прежде чем снова использовать прибор подождите, пока он полностью высохнет.
- При необходимости распутайте кабель.
- Храните прибор в чистом и месте, лучше всего в оригинальной упаковке.

Проблема	Возможные причины	Решение
Отсутствует свет	Прибор не включен.	Включите прибор клавишей ВКЛ/ВЫКЛ
	Отсутствует электропитание	Проверьте штепсельную вилку и соединение кабеля с прибором.
	Отсутствует электропитание	Неисправен кабель питания. Обратитесь к продавцу или в сервисный центр.
Лампа не загорается или светит тускло	Выработан ресурс лампы	Обратитесь к продавцу или в сервисный центр.
	Поломка светодиодов	Обратитесь к продавцу или в сервисный центр.

**Технические данные**

Наименование	Лампа дневного света <b>MEDISANA LT 500</b>
Электропитание	220-240 В~ 50 Гц, 0,2 А
Модель	ELE018921V2
Источник света	Светодиод
Интенсивность света (расстояние)	> 10 000 люкс (12 см);
Размеры	25 x 25 x 8 см
Вес	600 г
Условия использования	от 0 °С до 40 °С, относительная влажность от 30 до 90 %, атмосферное давление 700-1060 гПа

Условия хранения и транспортировки  
 относительная влажность от 30 до 90 %, атмосферное давление 700-

Площадь обрабатываемой поверхности	1060 гПа
Группа риска оборудования источника света	Группа 1 в синем свете, классифицируется согласно IEC 60601-2-57:2011
Положение эмиссионного отверстия	Поверхность свечения
Максимальная длина кабеля питания	1800 мм
Срок службы	Прибор рассчитан на срок эксплуатации в течение 5 лет.
Артикул №	45226
Номер EAN	40 15588 45226 0

**Максимальное оптическое излучение**

Мощность излучения	Группа риска классифицируется в соответствии с IEC 60601-2-57:2011	Макс. значение
EUVA: Глаз УФ-А УФ-А	Исключенная группа	1.5x10-4 Вт·м2
ES: Активная УФ-кожа и глаза	Исключенная группа	1.5x10-4 Вт·м2
EIR: Опасность от инфракрасного излучения Пределы для нагрузки на глаза	Исключенная группа	6x10-4 Вт·м2
EH: Термическая опасность для кожи	Исключенная группа	3,5x101 Вт·м2
LB: Синий свет	Группа риска 1	10x102 Вт·м2·cp-1
LR: Теплота сетчатки	Исключенная группа	2x102 Вт·м2·cp-1

**Условия гарантии и ремонта**  
 В гарантийных случаях обращайтесь к своему торговому представителю или непосредственно в сервисный центр. Если вам нужно отослать прибор обратно, укажите дефект и приложите копию чека на покупку.

При этом действуют следующие условия гарантии:

1. На продукцию MEDISANA предоставляется гарантия в течение 3 лет с момента покупки.
2. В гарантийном случае дата продажи должна подтверждаться с помощью чека на покупку или счета-фактуры.
3. Неисправности из-за дефектов материалов или производственного брака в течение гарантийного срока устраняются бесплатно.
4. Оказание гарантийных услуг не продлевает срок гарантии ни на прибор, ни на замененные детали.
5. Гарантия не распространяется:
  - a. на все неисправности, возникшие из-за ненадлежащего обращения с прибором, например, из-за несоблюдения руководства по использованию;
  - b. на неисправности, возникшие из-за ремонта или вмешательства в прибор покупателя или посторонних лиц;
  - c. повреждение груза при перевозке на пути от производителя до потребителя или после его отправки в сервисный центр;
  - d. детали, подвергшиеся естественному износу.
  - 5. Исключается ответственность за прямую или косвенный ущерб, вызванный прибором, даже если поломка прибора признана гарантийным случаем.

**Zero-Plus International Limited**  
 Room 1004, 10/F., Join-In Hang Sing Centre, 71-75 Container Port Road, Kwai Chung, New Territories, Hong Kong  
[sales@zeroplus.hk](mailto:sales@zeroplus.hk)

импорт и сбыт осуществляется компанией  
 MEDISANA GmbH  
 Jagenbergstraße 19  
 41468 NEUSS  
 ГЕРМАНИЯ

**EC REP**  
 Globalmind Consumer Electronics GmbH  
 Ernst-Mantius-Str.11,  
 21029 Hamburg,  
 Германия