



## **Estructura eléctrica de escritorio/soprote de altura ajustable**



### **MANUAL DE USUARIO DA-90387**

Tensión nominal: 100-240 V  
Funcionamiento continuo de 2 minutos, reposo mínimo de  
18 minutos.

## **PRECAUCIÓN/INFORMACIÓN**

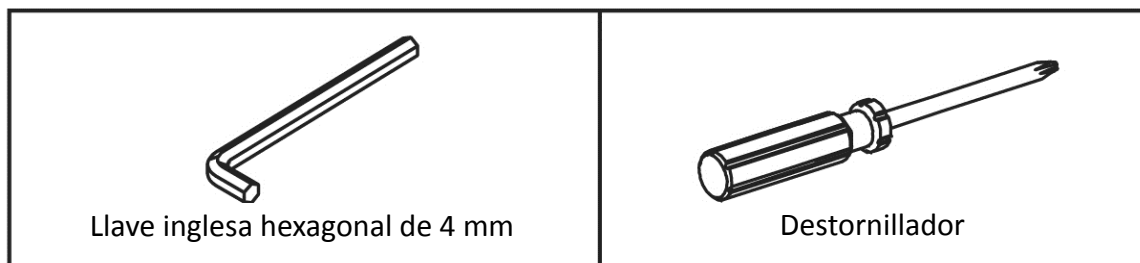
### **IMPORTANTE: Lea atentamente este manual**

1. Este marco de escritorio de altura ajustable tiene motores eléctricos y está diseñado para utilizarse únicamente en lugares secos.
2. Compruebe que no haya obstáculos en la trayectoria del escritorio.  
Compruebe que el escritorio no esté en contacto con paredes.  
Compruebe que todos los cables sean de la longitud adecuada para adaptarse al cambio de altura.
3. No se sienta ni suba a la estructura de escritorio.  
No gatee ni se tumbe debajo de la estructura de escritorio.
4. No coloque objetos más altos de 20" bajo el escritorio.
5. No abra ningún componente, como las patas, la caja de control o el interruptor.
6. Compruebe que la alimentación eléctrica sea de entre 110 V y 240 V antes de conectar la caja de control.
7. Este producto está diseñado con un ciclo de servicio del 10 % (2 minutos encendido, 18 minutos apagado).
8. El fabricante no aceptará bajo ninguna circunstancia reclamaciones de garantía o de responsabilidad por daños derivados de un uso o manipulación inadecuados de la estructura de escritorio.

## Herramientas necesarias

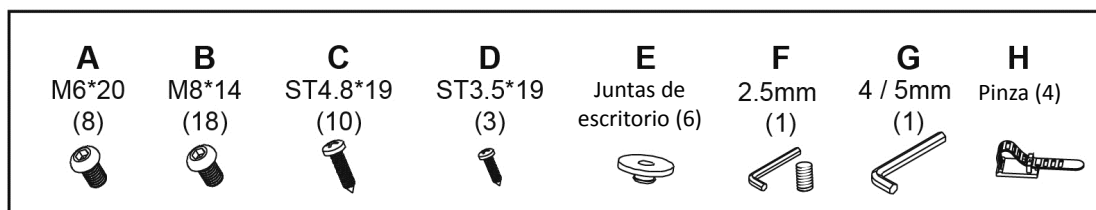
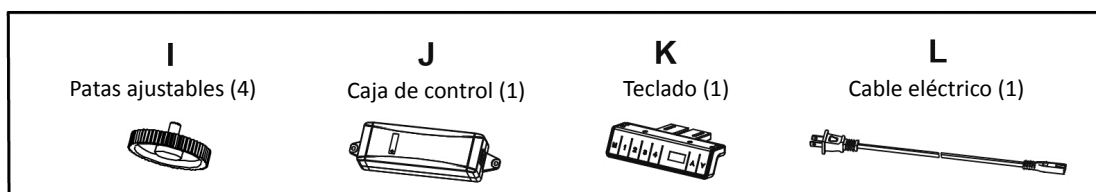
Llaves inglesas hexagonales de 2,5 mm, 4 mm y 5 mm

Desatornillador (no incluido)



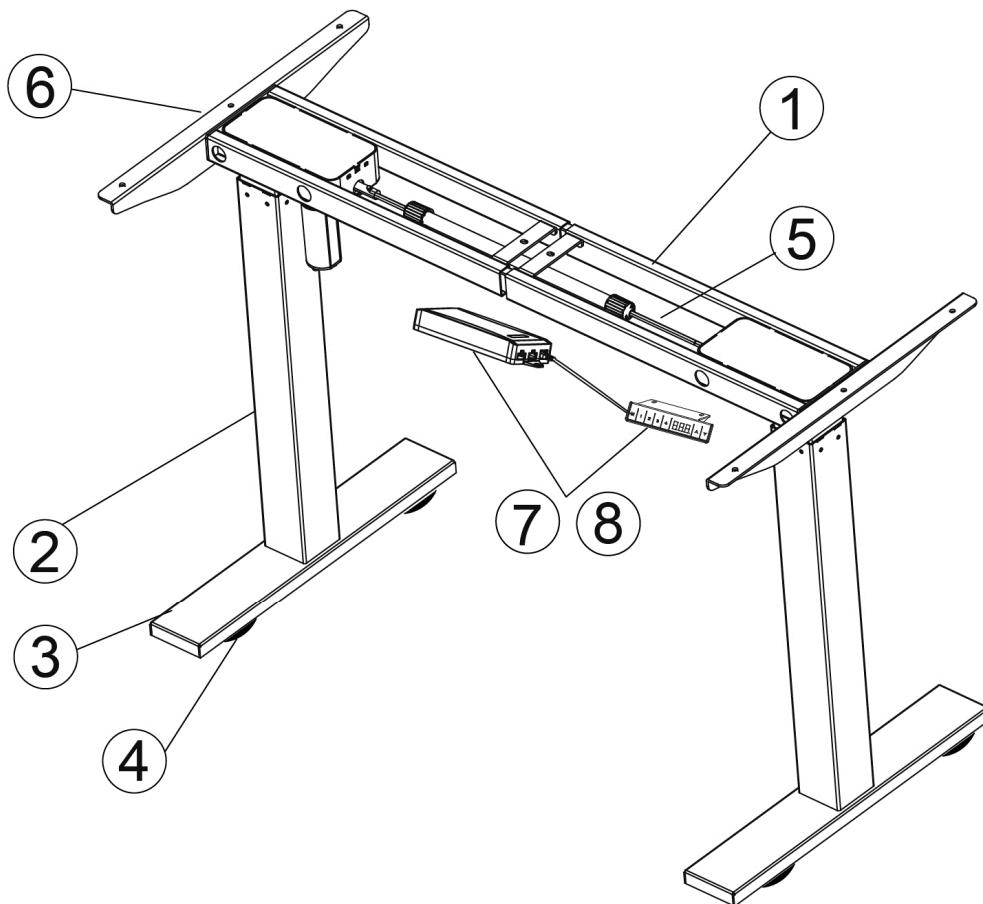
## Hardware

- A. M6 x 20 (8)
- B. M6 x 14 (18)
- C. ST4.8 x 19 (10)
- D. ST3.5 x 19 (3)
- E. Juntas de escritorio (6)
- F. Llave inglesa hexagonal de 2,5mm (1)
- G. Llaves inglesas hexagonales de 4 mm y 5 mm (1)
- H. Bridas (4)
- I. Patas ajustables (4)
- J. Caja de control (1)
- K. Teclado (1)
- L. Cable de alimentación (1)



## Diagrama de piezas

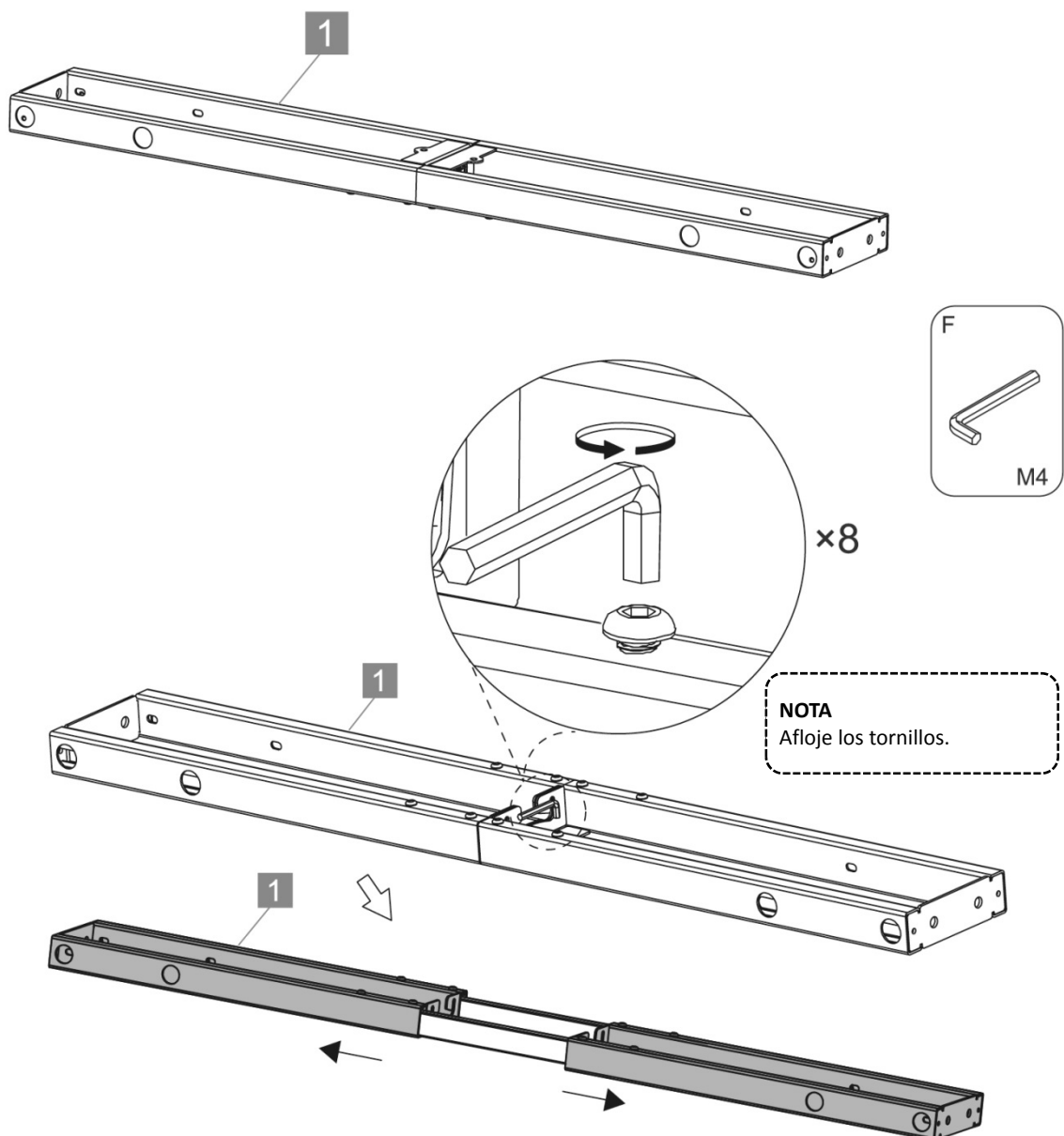
Nº	Descripción	Cant.
1	Conjunto del travesaño	1
2	Patas	2
3	Bases	2
4	Patas ajustables	4
5	Barra de transmisión	1
6	Soporte del escritorio	2
7	Teclado	1
8	Controlador	1



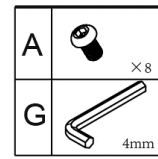
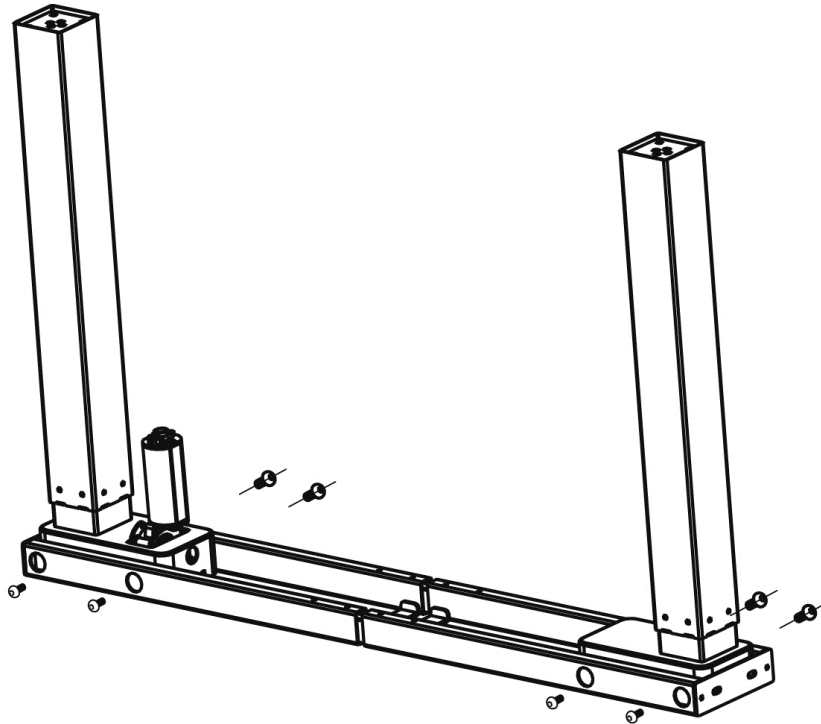
## Pasos de la instalación

### 1. Afloje el travesaño.

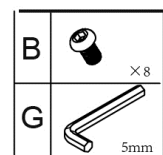
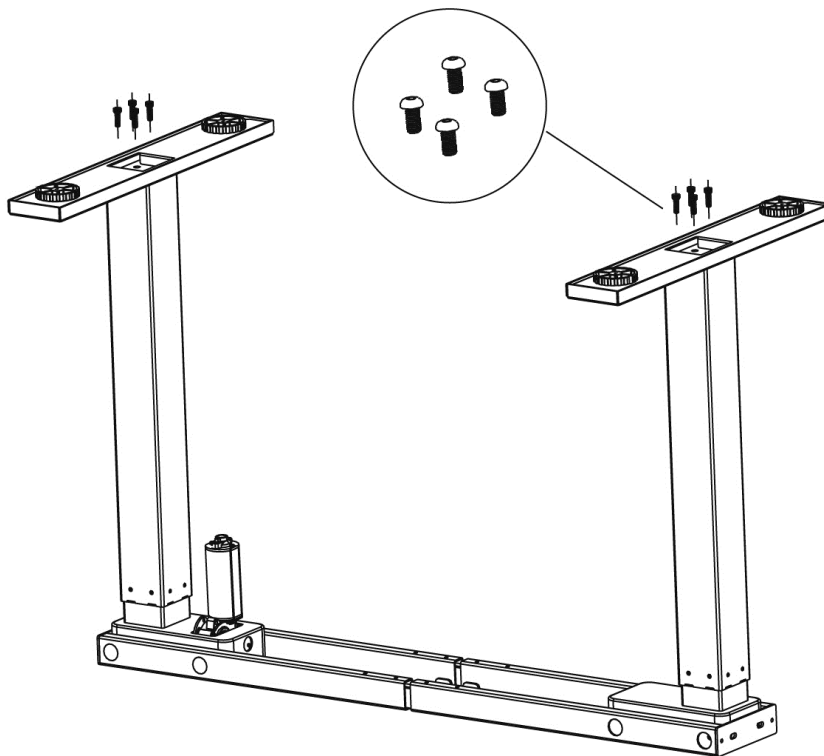
Afloje el tornillo y ajuste la longitud de la tabla para dejar expuestos los orificios de montura en el lado.



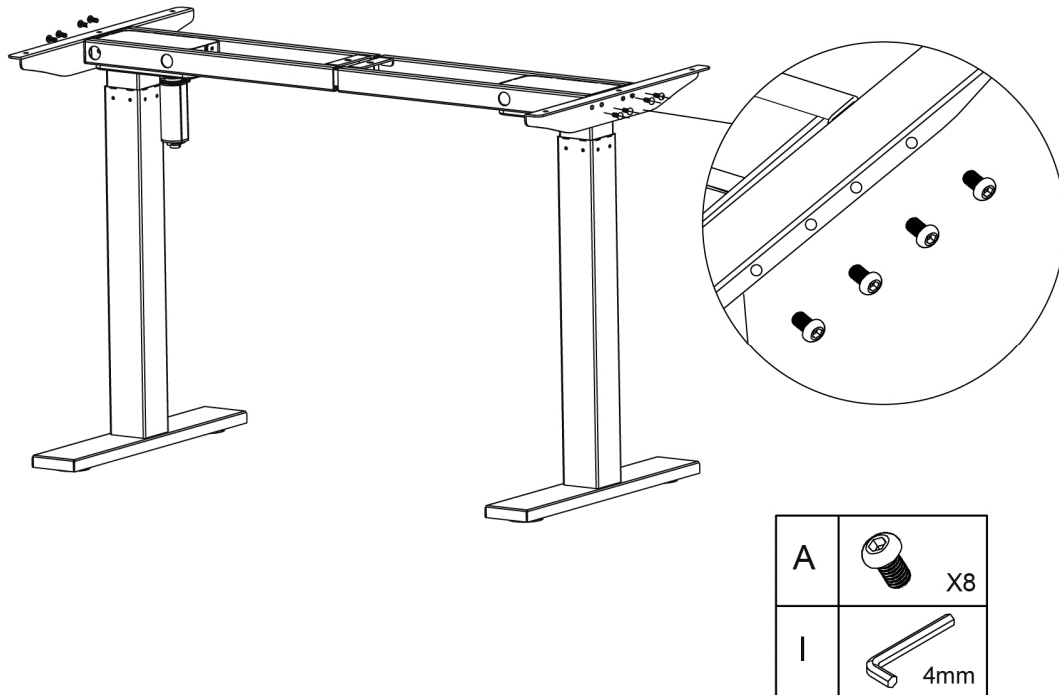
## 2. Montaje de las patas izquierda/derecha



## 3. Fije la base del escritorio

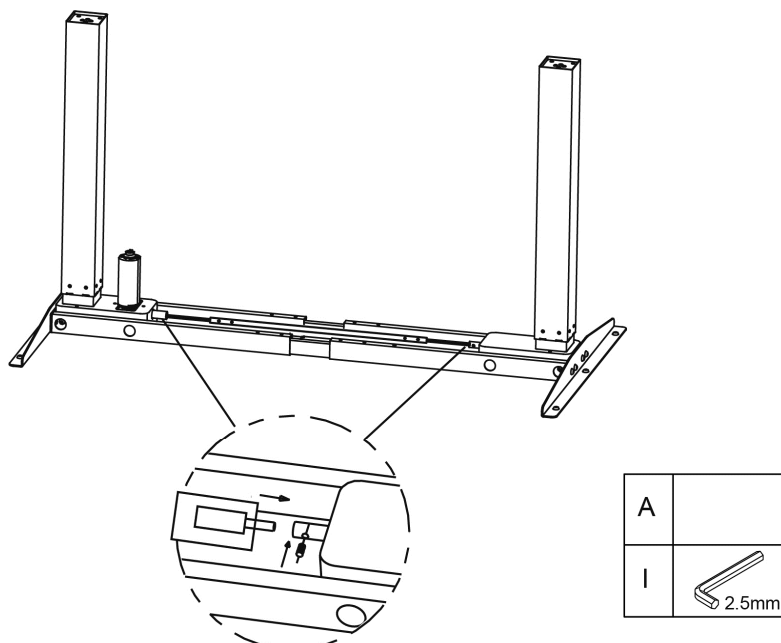


#### 4. Fije el soporte del escritorio

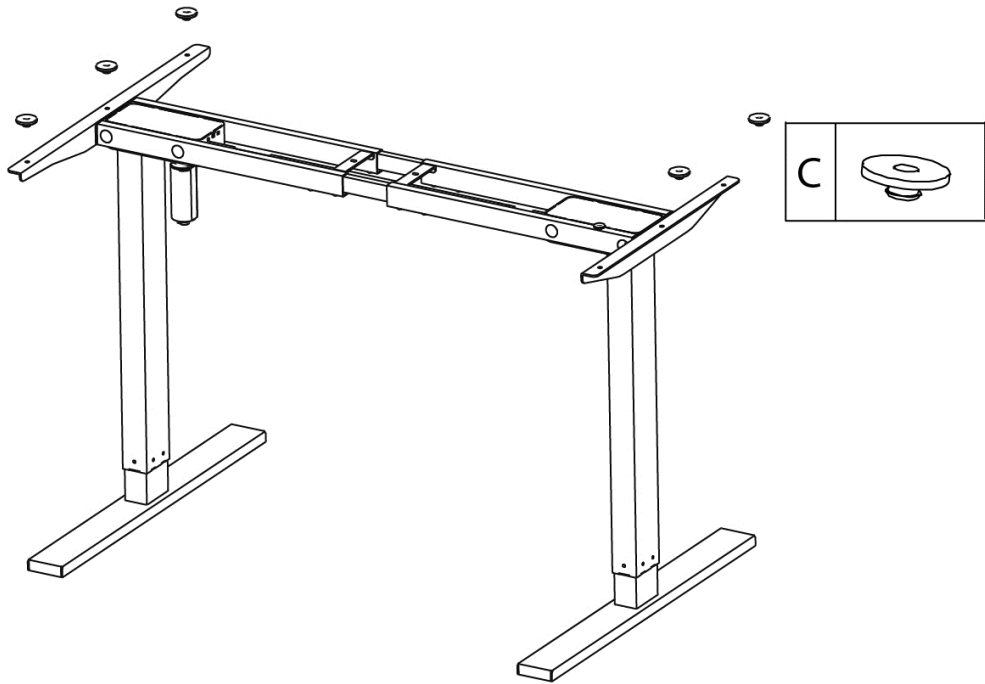


#### 5. Montaje de la barra de transmisión

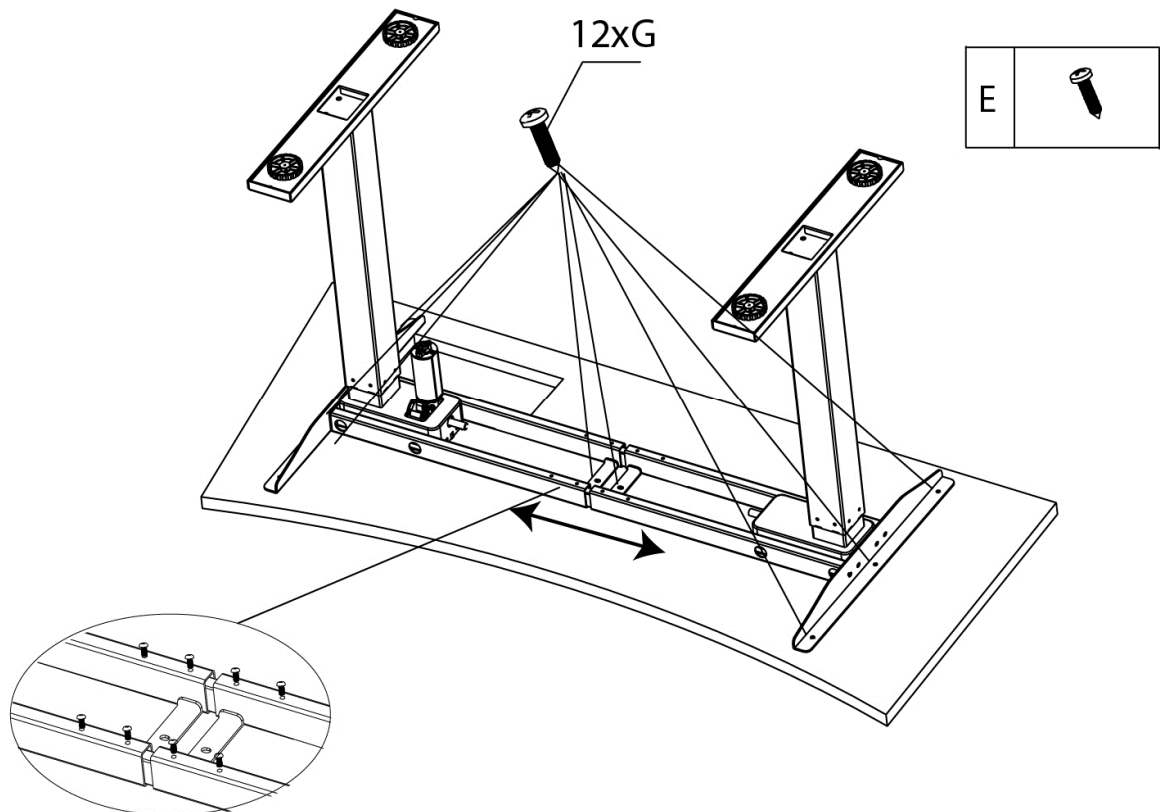
- Afloje los tornillos del tubo hexagonal
- Inserte la barra de transmisión
- Ajuste la longitud de acuerdo con el tamaño del escritorio
- Afloje los tornillos del tubo hexagonal.



Inserte las juntas del escritorio en el soporte del escritorio.



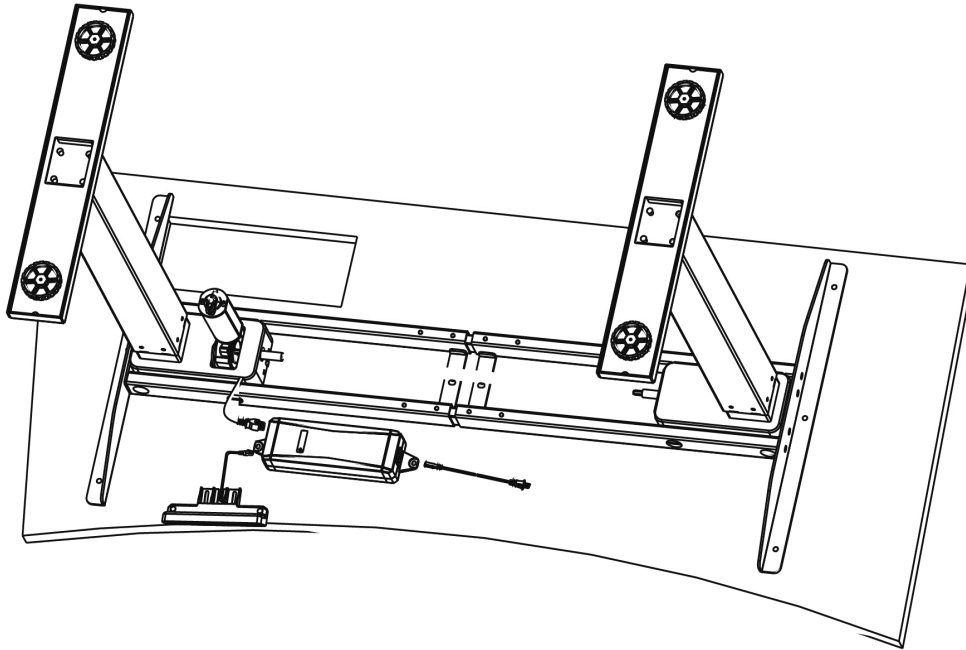
**6. Coloque el escritorio sobre el marco**



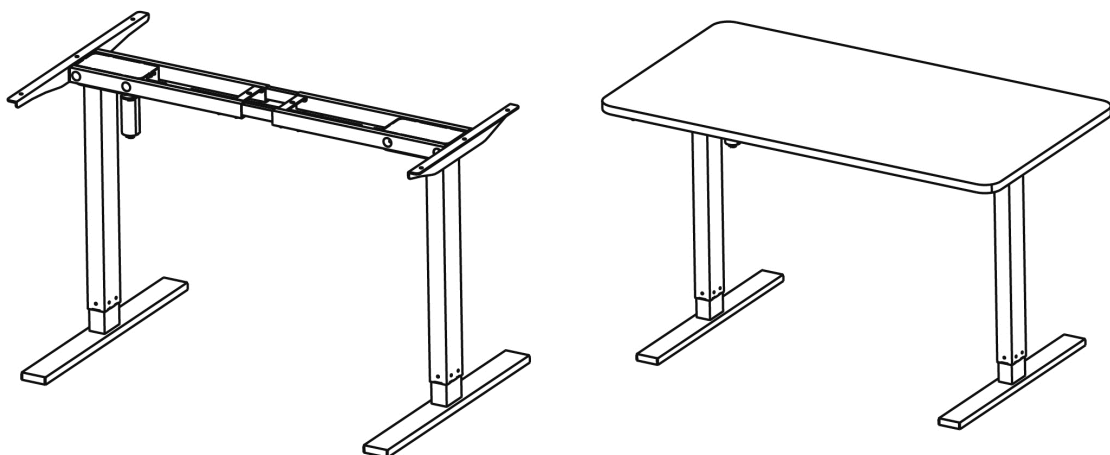


## 7. Conexión e instalación de la caja de control y el teclado

1. Conecte los cables del motor a la caja de control.
2. Conecte el cable del teclado a la caja de control.
3. Conecte el cable de alimentación al otro lado de la caja de control.
4. Utilice los tornillos ST 4.8 x 19 para fijar el teclado y la caja de control bajo el escritorio.



## 8. Finalice la instalación. Son necesarias dos personas para transportar el escritorio y colocarlo en el lugar adecuado.

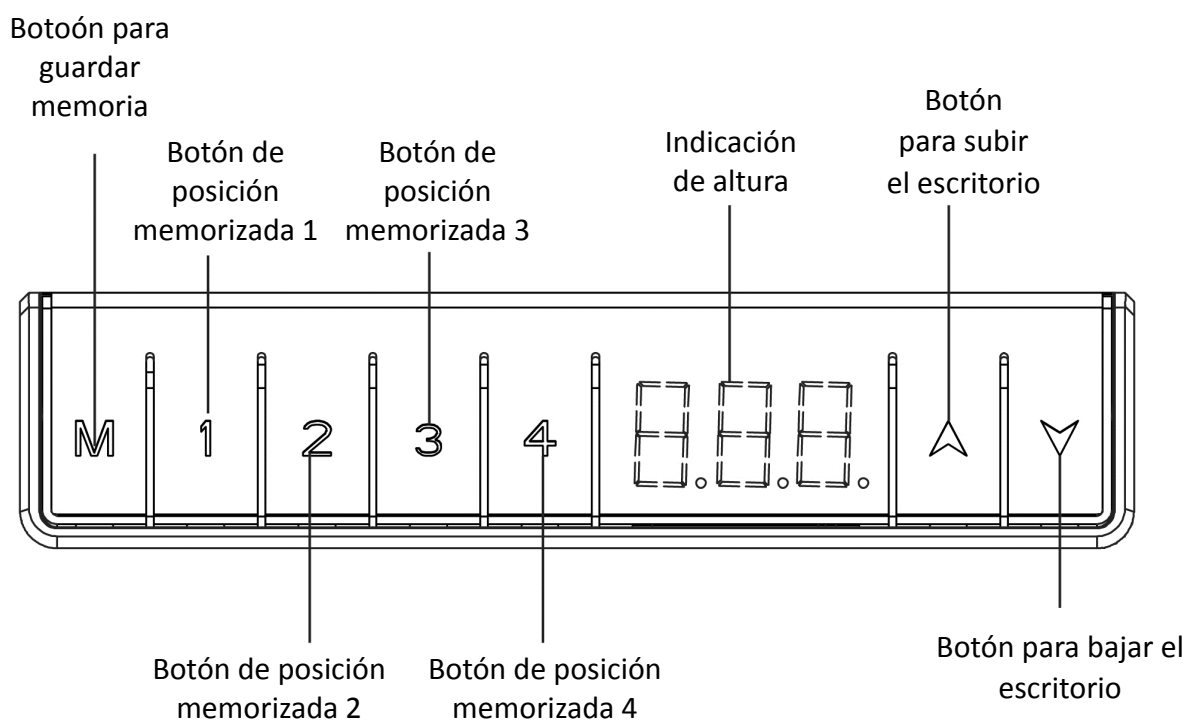


# Manual del teclado digital

## 1. Vista General

En la lista siguiente se indican las funciones principales del teclado programable:

- M: Botón para guardar en memoria
  - Botón de posición memorizada 1
  - Botón de posición memorizada 2
  - Botón de posición memorizada 3
  - Botón de posición memorizada 4
- 8.8.8: Indicación de altura
- Flecha 1: Botón para subir el escritorio
- Flecha 2: Botón para bajar el escritorio



## 2. Funciones y uso del teclado

	Función	Descripción	Nota
Botón para subir el escritorio	Sube el escritorio	Pulse este botón para subir la altura del escritorio. Pulse este botón hasta que consiga la altura deseada del escritorio.	El escritorio seguirá subiendo hasta que suelte el botón o llegue a la altura máxima.
Botón para bajar el escritorio	Baja el escritorio	Pulse este botón para bajar la altura del escritorio. Pulse este botón hasta que consiga la altura deseada del escritorio.	El escritorio seguirá bajando hasta que suelte el botón o llegue a la altura mínima.

## 3. Procedimiento de restablecimiento

**IMPORTANTE:** Debe restablecer el escritorio antes de utilizarlo.  
Compruebe que no haya obstáculos en la trayectoria del escritorio.  
Compruebe que el escritorio no esté en contacto con paredes.  
Compruebe que todos los cables sean de la longitud adecuada para adaptarse al cambio de altura.

- a. Pulse simultáneamente "**SUBIR**" y "**BAJAR**" durante 3 segundos hasta que aparezca "**RES**" en pantalla y el sistema emita un pitido. El restablecimiento se habrá completado.

- b.** Si la posición del escritorio no está en la altura mínima, pulse simultáneamente "**SUBIR**" y "**BAJAR**" hasta que el escritorio alcance la altura mínima y el sistema emita un pitido. El restablecimiento se habrá completado.

#### **4. Guardar una posición**

Puede utilizar esta función para ajustar el escritorio a una de las 4 alturas .

Si enciende la unidad de control por primera vez, todas las posiciones guardadas estarán establecidas en la altura mínima del escritorio. Para cambiar una posición guardada, siga este procedimiento:

- a.** Pulse el botón SUBIR o BAJAR para ajustar el escritorio a la altura deseada. La pantalla mostrará la altura del escritorio.
- b.** Mantenga pulsado el botón "M" durante 3 segundos hasta que los números de la pantalla empiecen a parpadear.
- c.** Pulse el botón de posición memorizada 1 para guardar la posición del escritorio en la memoria.
- d.** Aparecerá "P 1" en pantalla indicando el número de posición memorizada que ha guardado.

Las otras posiciones pueden almacenarse del mismo modo.

Es posible ajustar la base del escritorio manteniendo pulsado el botón SUBIR o BAJAR hasta alcanzar la altura deseada.

Para programar hasta cuatro posiciones preestablecidas: Utilice los botones subir/bajar para encontrar la altura deseada y, a continuación, pulse "M" seguido de un número del 1 al 4.

#### ***PRECAUCIÓN:***

***Una vez se pulsa un botón de posición preestablecida, el escritorio cambiará a la altura programada.***

## 5. Cambiar la unidad entre cm y pulgadas

Es posible cambiar la unidad de altura entre cm y pulgadas. Siga este procedimiento:

- a. Pulse simultáneamente "M" y "1" durante 3 segundos.
- b. La pantalla empezará a parpadear y mostrará "C-E".
- c. Pulse "1" antes de que pasen 10 segundos y la pantalla mostrará "C". La unidad cambiará a cm. Pulse "2" y la pantalla mostrará "E". La unidad cambiará a pulgadas.
- d. La pantalla dejará de parpadear y el cambio de unidad entre cm y pulgadas se habrá completado.

## 6. Ajustar la altura indicada en el led

Pulse el botón BAJAR del teclado hasta que la estructura alcance la posición mínima. Mida la altura del marco desde el suelo y compruebe si la altura mostrada en la pantalla led coincide con la medición. Si fuera necesario revisar la altura mostrada en la pantalla, siga estos pasos para ajustarla:

- a. Mantenga pulsado el botón BAJAR (aproximadamente 5 segundos) hasta que la altura inicial mostrada en el led empiece a parpadear.
- b. Pulse el botón SUBIR o BAJAR para aumentar o reducir la altura (1 unidad por clic).
- c. A continuación, pulse "M" y dejará de parpadear. El escritorio está listo para usar.

***Nota: la pantalla led tiene una tolerancia de 0,1.***

## 7. Solución de problemas

A continuación se indican los posibles errores que podrían aparecer. Los errores solo se muestran cuando se pulsa un botón.

<b>Lectura en pantalla</b>	<b>Descripción del problema</b>	<b>Solución</b>
<b>E01</b>	La velocidad de elevación de ambas patas no coincide.	Compruebe que todos los cables estén bien conectados, incluidas las conexiones de las patas y de la caja de control.
<b>E04</b>	La pata 1 del escritorio está sobrecargada	Asegúrese de que la carga del escritorio sea inferior a 250 lb y restablezca el escritorio.
<b>E08</b>	La pata 2 del escritorio está sobrecargada	Asegúrese de que la carga del escritorio sea inferior a 250 lb y restablezca el escritorio.
<b>E10</b>	La pata 1 se ha detenido y perdido la posición	El escritorio se detiene automáticamente y pierde 2 cm de altura. Realice el procedimiento de restablecimiento descrito en la sección de memoria digital.
<b>E20</b>	La pata 2 se ha detenido y perdido la posición	El escritorio se detiene automáticamente y pierde 2 cm de altura. Realice el procedimiento de restablecimiento descrito en la sección de memoria digital.
<b>HOT</b>	MOTOR RECALENTADO	Deje que la base se enfríe durante 18 minutos. Si necesita usarlo urgentemente, pruebe a volver a conectarlo y reiniciar el sistema.
Observación: Si el escritorio no funciona correctamente, es posible que deba restablecerlo o reiniciarlo.		