

## Bedienungsanleitung

### Wiederaufladbare Arbeitsleuchte

Best-Nr. 2229245 (20 W)

Best-Nr. 2229246 (10 W)

#### Bestimmungsgemäße Verwendung

Dieses Produkt ist für den Einsatz als Arbeitsleuchte vorgesehen. Es verfügt über drei Lichteinstellungen und einen USB-A-Ausgang zum Aufladen mobiler Geräte.

Der LED-Strahler ist gemäß Schutzart IP64 gegen das Eindringen von Staub und Spritzwasser aus sämtlichen Richtungen geschützt.

Aus Sicherheits- und Zulassungsgründen dürfen Sie das Produkt nicht umbauen und/oder verändern. Sollten Sie das Produkt für andere als die zuvor beschriebenen Zwecke verwenden, kann das Produkt beschädigt werden. Darüber hinaus kann eine unsachgemäße Verwendung zu weiteren Gefahren führen. Lesen Sie sich die Bedienungsanleitung sorgfältig durch und bewahren Sie sie sicher auf. Reichen Sie das Produkt nur zusammen mit der Bedienungsanleitung an Dritte weiter.

Dieses Produkt erfüllt die gesetzlichen nationalen und europäischen Anforderungen. Alle enthaltenen Firmennamen und Produktbezeichnungen sind Warenzeichen der jeweiligen Inhaber. Alle Rechte vorbehalten.

#### Lieferumfang

- Gerät
- Ladekabel
- Bedienungsanleitung



#### Aktuelle Bedienungsanleitungen

Laden Sie aktuelle Bedienungsanleitungen über den Link [www.conrad.com/downloads](http://www.conrad.com/downloads) herunter oder scannen Sie den abgebildeten QR-Code. Befolgen Sie die Anweisungen auf der Webseite.

#### Symbol-Erklärung



Das Symbol mit dem Ausrufezeichen im Dreieck weist auf wichtige Informationen in dieser Bedienungsanleitung hin. Lesen Sie diese Informationen immer aufmerksam.



Das Pfeilsymbol weist auf besondere Informationen und Empfehlungen zur Bedienung hin.



Das Gerät ist nach Schutzklasse III gefertigt. Unter Schutzklasse III fallen elektrische Geräte mit Niederspannungsversorgung (< 50 Volt) durch einen Schutztransformator oder Batterien/Akkus/Solarenergie etc. Geräte der Schutzklasse III besitzen keinen Anschluss für eine Schutzisolierung - sie dürfen nicht mit dem Schutzleiter verbunden werden.

#### Sicherheitshinweise



Lesen Sie sich die Bedienungsanleitung sorgfältig durch und beachten Sie insbesondere die Sicherheitshinweise. Sollten Sie die in dieser Bedienungsanleitung aufgeführten Sicherheitshinweise und Informationen für einen ordnungsgemäßen Gebrauch nicht beachten, übernehmen wir keine Haftung für daraus resultierende Personen- oder Sachschäden. Darüber hinaus erlischt in solchen Fällen die Gewährleistung/Garantie.

##### a) Allgemeines

- Das Produkt ist kein Spielzeug. Halten Sie es von Kindern und Haustieren fern.
- Lassen Sie das Verpackungsmaterial nicht achtlos liegen. Dieses könnte andernfalls für Kinder zu einem gefährlichen Spielzeug werden.
- Schützen Sie das Produkt vor extremen Temperaturen, direkter Sonneneinstrahlung, starken Erschütterungen, hoher Feuchtigkeit, Nässe, brennbaren Gasen, Dämpfen und Lösungsmitteln.
- Setzen Sie das Produkt keiner mechanischen Beanspruchung aus.
- Sollte kein sicherer Betrieb mehr möglich sein, nehmen Sie das Produkt außer Betrieb und schützen Sie es vor unbeabsichtigter Verwendung. Der sichere Betrieb ist nicht mehr gewährleistet, wenn das Produkt
  - sichtbare Schäden aufweist,
  - nicht mehr ordnungsgemäß funktioniert,
  - über einen längeren Zeitraum unter ungünstigen Umgebungsbedingungen gelagert wurde oder
  - erheblichen Transportbelastungen ausgesetzt wurde.

- Gehen Sie stets vorsichtig mit dem Produkt um. Stöße, Schläge oder sogar das Herunterfallen aus geringer Höhe können das Produkt beschädigen.
- Wenden Sie sich an eine Fachkraft, sollten Sie Zweifel in Bezug auf die Arbeitsweise, die Sicherheit oder den Anschluss des Geräts haben.
- Lassen Sie Wartungs-, Änderungs- und Reparaturarbeiten ausschließlich von einer Fachkraft bzw. einer zugelassenen Fachwerkstatt ausführen.
- Stellen Sie sicher, dass die technischen Daten aller Geräte, die mit dem Ladegerät geladen werden sollen, mit den im Abschnitt „Technische Daten“ aufgeführten Produktspezifikationen übereinstimmen.
- Der USB-Eingang (4) darf nicht kurzgeschlossen werden.
- Sollten Sie noch Fragen haben, die in dieser Bedienungsanleitung nicht beantwortet wurden, wenden Sie sich an unseren technischen Kundendienst oder anderes Fachpersonal.

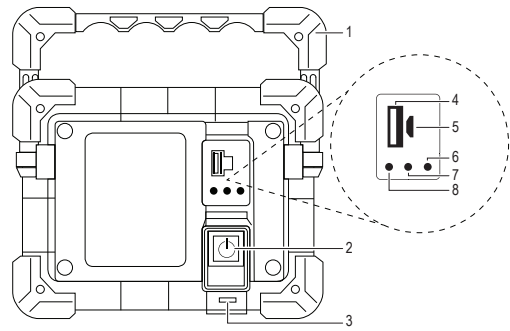
##### b) Angeschlossene Geräte

- Beachten Sie auch die Sicherheitshinweise und Bedienungsanleitungen anderer Geräte, die mit dem Produkt verbunden sind.

##### c) LED-Licht

- Achtung, LED-Licht:
  - Blicken Sie nicht direkt in das LED-Licht!
  - Blicken Sie weder direkt noch mit optischen Geräten in den Lichtstrahl!

#### Bedienelemente



- |                                      |  |  |
|--------------------------------------|--|--|
| 1 Halterung (180° ausklappbar)       | 4 USB-A-Ausgang                          | 8 LED für Ladevorgang mobiler Geräte (rot) |
| 2 Ein/Aus-Taste                      | 5 Micro-USB-Ladeeingang                  |  |
| Hoch → Niedrig → SOS (rot) → AUS     | 6 LED für Ladevorgang (rot)              |  |
| 3 Abdeckung (in geöffneter Stellung) | 7 LED für vollständige Akkuladung (grün) |  |

#### Inbetriebnahme und Verwendung



Vergewissern Sie sich vor dem Anschließen, dass die USB-Stromquelle das Gerät mit ausreichend Strom versorgt, da andernfalls die Quelle beschädigt werden könnte. Verwenden Sie also keinen USB-Anschluss eines Computers, einer Tastatur oder eines USB-Hubs ohne Netzteil, da der über diese Anschlüsse gelieferte Strom nicht ausreicht.

Das direkte Hineinblicken in eine LED-Leuchte in einer dunklen Umgebung kann zu vorübergehender Blindheit führen. In Umgebungen, in denen Sie einem hohen Risiko ausgesetzt sind, kann dies gefährlich sein.

Damit der Schutz gemäß Schutzart IP64 gewährleistet werden kann, müssen Sie stets sicherstellen, dass die Abdeckung (4) im geschlossenen Zustand eine gute Abdichtung bildet.

##### a) Arbeitsleuchte

- Drücken Sie wiederholt die Ein/Aus-Taste (2), um zwischen den folgenden Lichtmodi zu wechseln: Hoch → Niedrig → SOS (rot) → AUS.
- Geht die verbleibende Akkukapazität zur Neige, schaltet sich die Arbeitsleuchte aus. Schließen Sie zum Aufladen das eine Ende des beiliegenden Ladekabels an den Micro-USB-Ladeeingang (5) des Strahlers und das andere Ende an eine geeignete Stromversorgung an.

##### b) Powerbank

- Schließen Sie Ihr mobiles Gerät an den USB-A-Ausgang (4) an.
- Der Ladevorgang beginnt daraufhin automatisch und die LED-Ladeanzeige (8) am Strahler leuchtet rot.

#### Pflege und Reinigung

- Schalten Sie das Produkt aus, trennen Sie es von der Stromversorgung und lassen Sie es vollständig abkühlen, bevor Sie Reinigungsarbeiten daran vornehmen.

Reinigungsarbeiten daran vornehmen.

- Verwenden Sie keine aggressiven Reinigungsmittel, Alkohol oder andere chemische Lösungsmittel, da diese zu Schäden am Gehäuse und zu Fehlfunktionen führen können.
- Verwenden Sie zum Reinigen des Produkts ein trockenes, faserfreies Tuch.

#### Entsorgung



Alle Elektro- und Elektronikgeräte, die auf den europäischen Markt gebracht werden, müssen mit diesem Symbol gekennzeichnet werden. Dieses Symbol weist darauf hin, dass dieses Gerät am Ende seiner Lebensdauer getrennt von unsortiertem Siedlungsabfall zu entsorgen ist.

Jeder Besitzer von Altgeräten ist verpflichtet, Altgeräte einer vom unsortierten Siedlungsabfall getrennten Erfassung zuzuführen. Die Endnutzer sind verpflichtet, Altbatterien und Altkumulatoren, die nicht vom Altgerät umschlossen sind, sowie Lampen, die zerstörungsfrei aus dem Altgerät entnommen werden können, vor der Abgabe an einer Erfassungsstelle vom Altgerät zerstörungsfrei zu trennen.

Vertreiber von Elektro- und Elektronikgeräten sind gesetzlich zur unentgeltlichen Rücknahme von Altgeräten verpflichtet. Conrad stellt Ihnen folgende kostenlose Rückgabemöglichkeiten zur Verfügung (weitere Informationen auf unserer Internet-Seite):

- in unseren Conrad-Filialen
- in den von Conrad geschaffenen Sammelstellen
- in den Sammelstellen der öffentlich-rechtlichen Entsorgungsträger oder bei den von Herstellern und Vertreibern im Sinne des ElektroG eingerichteten Rücknahmesystemen

Für das Löschen von personenbezogenen Daten auf dem zu entsorgenden Altgerät ist der Endnutzer verantwortlich.

Beachten Sie, dass in Ländern außerhalb Deutschlands evtl. andere Pflichten für die Altgeräte-Rückgabe und das Altgeräte-Recycling gelten.

#### Technische Daten

→ Dieses Produkt enthält eine Lichtquelle der Energieeffizienzklasse D.

Akku.....	Li-Ion, 6000 mAh (3 x 2000 mAh)
Akkuladedaure.....	1-A-Ladegerät: etwa 12 Std.; 2-A-Ladegerät: etwa 6 - 7 Std.
Eingangsspannung/-strom.....	5 V/DC, 1 A (über Micro-USB)
Ausgangsspannung/-strom.....	5 V/DC, 1 A (über USB-A)
Farbtemperatur.....	6500 K (bei niedriger und hoher Lichtintensität)
Lichtstrom.....	Art.-Nr. 2229245 (20 W): max. 2500 lm (bei hoher Lichtintensität) Art.-Nr. 2229246 (10 W): max. 1200 lm (bei hoher Lichtintensität)

Art.-Nr.	Leistung	Akkulaufzeit (ungefähre Anzahl in Std.)		
		Hoch	Niedrig	S.O.S.
2229245	20 W	2	6	24
2229246	10 W	4	6	24

Material.....	ABS, Aluminium
Schutzart.....	IP64
Halterung.....	180°
Schutzklasse.....	III
Betriebs-/Lagerbedingungen.....	-20 bis +50 °C
Ladekabel.....	Micro-USB- auf USB-A-Stecker (30 cm)
Abmessungen.....	172 x 43,8 x 132 mm (B x H x T)
Gewicht.....	0,58 kg

## Operating Instructions

# Battery LED Spotlight

Item No. 2229245 (20 W)  
Item No. 2229246 (10 W)

### Intended use

The product is intended to be used as a work light. It has three light settings, and a USB-A output for charging mobile devices.

It has an ingress protection rating of IP64 which means it is dust tight and can resist water splashing from all directions.

For safety and approval purposes, you must not rebuild and/or modify this product. If you use the product for purposes other than those described above, the product may be damaged. In addition, improper use can result in other hazards. Read the instructions carefully and store them in a safe place. Make this product available to third parties only together with its operating instructions.

This product complies with the statutory national and European requirements. All company names and product names are trademarks of their respective owners. All rights reserved.

### Delivery content

- Unit
- Charging cable
- Operating instructions



### Up-to-date operating instructions

Download the latest operating instructions at [www.conrad.com/downloads](http://www.conrad.com/downloads) or scan the QR code shown. Follow the instructions on the website.

### Explanation of symbols



The symbol with the exclamation mark in the triangle is used to indicate important information in these operating instructions. Always read this information carefully.



The arrow symbol indicates special information and advice on operation.



This device was constructed according to protection class III. Protection class III includes electrical devices with a low voltage power supply (< 50 volts) using a safety transformer or batteries/rechargeable batteries/solar energy etc. Devices in protection class III have no connection for protective insulation - they must not be connected to the protective earth.

### Safety instructions



Read the operating instructions carefully and especially observe the safety information. If you do not follow the safety instructions and information on proper handling in this manual, we assume no liability for any resulting personal injury or damage to property. Such cases will invalidate the warranty/guarantee.

#### a) General information

- The device is not a toy. Keep it out of the reach of children and pets.
- Do not leave packaging material lying around carelessly. This may become dangerous playing material for children.
- Protect the appliance from extreme temperatures, direct sunlight, strong jolts, high humidity, moisture, flammable gases, steam and solvents.
- Do not place the product under any mechanical stress.
- If it is no longer possible to operate the product safely, take it out of operation and protect it from any accidental use. Safe operation can no longer be guaranteed if the product:
  - is visibly damaged,
  - is no longer working properly,
  - has been stored for extended periods in poor ambient conditions or
  - has been subjected to any serious transport-related stresses.
- Please handle the product carefully. Jolts, impacts or a fall even from a low height can damage the product.
- Consult an expert when in doubt about the operation, safety or connection of the appliance.
- Maintenance, modifications and repairs must only be completed by a technician or an authorised repair centre.
- Make sure the specifications of any connected device conform to the product specifications listed in the technical data section.
- Do not short-circuit the USB input (4).
- If you have questions which remain unanswered by these operating instructions, contact our technical support service or other technical personnel.

#### b) Connected devices

- Also observe the safety and operating instructions of any other devices which are connected to the product.

#### c) LED light

- Attention, LED light:
  - Do not look directly into the LED light!
  - Do not look into the beam directly or with optical instruments!

### Operation



Before connecting, make sure that the USB power source can deliver sufficient current, otherwise you may damage the source. Do not use a USB port of a computer, keyboard or USB hub without a power adapter as the current supplied by these ports is insufficient.

Looking into an LED light in darkness can cause temporarily blindness. This can be dangerous in high risk environments.

To protect the IP64 rating, check that the cover (4) forms a good seal when closed.

#### a) Work light

- Press the power button (2) repeatedly to cycle between light modes: High → low → SOS (red) → OFF.
- The worklight will turn off when the battery needs to be recharged. Recharge it by connecting one end of the included charging cable to the Micro USB charging input (5), and the other end to a suitable power supply.

#### b) Power bank

- Connect your mobile device to the USB-A output (4).
- Charging will begin automatically on connection, and the charging device indicator (8) will light red.

### Care and cleaning

- Disconnect the product, turn the light off, and allow to cool down before each cleaning.
- Do not use any aggressive cleaning agents, rubbing alcohol or other chemical solutions as they can cause damage to the housing and malfunctioning.
- Clean the product with a dry, fibre-free cloth.

### Disposal



This symbol must appear on any electrical and electronic equipment placed on the EU market. This symbol indicates that this device should not be disposed of as unsorted municipal waste at the end of its service life.

Owners of WEEE shall dispose of it separately from unsorted municipal waste. Spent batteries and accumulators, which are not enclosed by the WEEE, as well as lamps that can be removed from the WEEE in a non-destructive manner, must be removed by end users from the WEEE in a non-destructive manner before it is handed over to a collection point.

Distributors of electrical and electronic equipment are legally obliged to provide free takeback of waste. Conrad provides the following return options **free of charge** (more details on our website):

- in our Conrad offices
- at the Conrad collection points
- at the collection points of public waste management authorities or the collection points set up by manufacturers or distributors within the meaning of the ElektroG

End users are responsible for deleting personal data from the WEEE to be disposed of. It should be noted that different obligations about the return or recycling of WEEE may apply in countries outside of Germany.

### Technical data

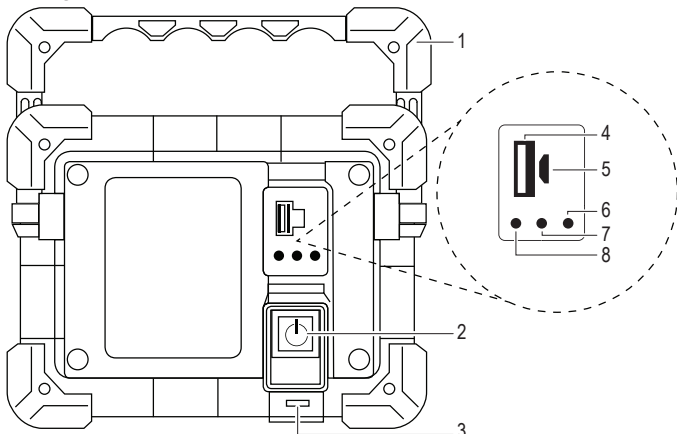
→ This product contains a light source of energy efficiency class D.

Battery .....	Li-ion 6000 mAh (3 x 2000)
Battery recharge .....	1 A charger: approx. 12 hrs; 2 A charger: approx. 6-7 hrs
Input voltage / current .....	5 V/DC / 1 A (via micro USB)
Output voltage / current .....	5 V/DC / 1 A (via USB-A)
Colour temperature .....	6500 K (low and high mode)
Brightness .....	Item 2229245 (20 W): max. 2500 lm (high mode) Item 2229246 (10 W): max. 1200 lm (high mode)

Item	Power	Runtime (approx. hrs)		
		High	Low	SOS
2229245	20 W	2	6	24
2229246	10 W	4	6	24

Material .....	ABS, aluminium
Ingress protection .....	IP64
Bracket .....	180°
Protection class .....	III
Operating/Storage conditions .....	-20 to +50 °C
Cable .....	Micro USB to USB-A (30 cm)
Dimensions .....	172 x 43.8 x 132 mm (W x H x D)
Weight .....	0.58 kg

### Operating elements



- |                          |                            |                             |
|--------------------------|----------------------------|-----------------------------|
| 1 Bracket (foldout 180°) | 3 Cover (in open position) | 7 Full charge LED (green)   |
| 2 Power button           | 4 USB-A output             | 8 Charging device LED (red) |
| High → low → SOS (red)   | 5 Micro USB charging input |                             |
| → OFF                    | 6 Recharging LED (red)     |                             |

## Mode d'emploi

# Lampe de travail rechargeable

N° de commande 2229245 (20 W)

N° de commande 2229246 (10 W)

## Utilisation prévue

Le produit est destiné à une utilisation comme lampe de travail. Il dispose de trois réglages d'éclairage et d'une sortie USB-A pour la charge des appareils mobiles.

Il offre un indice de protection IP64 qui lui confère une étanchéité à la poussière et une résistance aux éclaboussures d'eau provenant de toutes les directions.

Pour des raisons de sécurité et d'homologation, toute restructuration et/ou modification du produit est interdite. Toute utilisation à des fins autres que celles décrites ci-dessus pourrait endommager le produit. En outre, une mauvaise utilisation vous expose à d'autres risques. Lisez attentivement les instructions du mode d'emploi et conservez-le dans un endroit sûr. Ne mettez ce produit à la disposition de tiers qu'avec son mode d'emploi.

Ce produit est conforme aux exigences nationales et européennes en vigueur. Tous les noms d'entreprises et appellations de produits sont des marques commerciales de leurs propriétaires respectifs. Tous droits réservés.

## Contenu de l'emballage

- Article
- Câble de charge
- Mode d'emploi



## Mode d'emploi actualisé

Téléchargez le mode d'emploi le plus récent sur [www.conrad.com/downloads](http://www.conrad.com/downloads) ou scannez le code QR indiqué. Suivez les instructions figurant sur le site Web.

## Explication des symboles



Le symbole avec le point d'exclamation dans un triangle sert à indiquer les informations importantes présentes dans ce mode d'emploi. Veuillez lire ces informations attentivement.

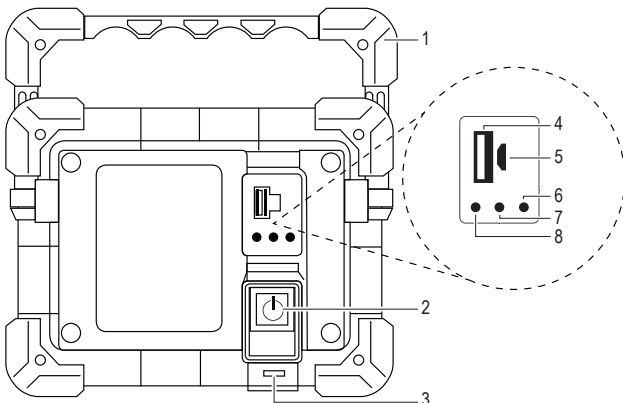


Le symbole de la flèche indique des informations spécifiques et des conseils spéciaux pour le fonctionnement.



Cet appareil a été fabriqué selon la classe de protection III. La classe de protection III inclut les appareils électriques avec une alimentation électrique à basse tension (< 50 volts) utilisant un transformateur de sécurité ou des piles/batteries rechargeables/énergie solaire, etc. Les appareils de la classe de protection III n'ont pas de connexion pour l'isolation de protection - ils ne doivent pas être reliés à la terre de protection.

## Éléments de fonctionnement/commande



- |                                       |                              |                                       |
|---------------------------------------|------------------------------|---------------------------------------|
| 1 Support (rabattable à 180°)         | 3 Couvercle (ouvert)         | 7 LED de charge complète (verte)      |
| 2 Bouton Marche/Arrêt                 | 4 Sortie USB-A               | 8 LED du dispositif de charge (rouge) |
| Élevé → faible → SOS (rouge) → ÉTEINT | 5 Entrée de charge micro USB |                                       |
|                                       | 6 LED de charge (rouge)      |                                       |

## Consignes de sécurité



Lisez attentivement le mode d'emploi et observez particulièrement les consignes de sécurité. Nous déclinons toute responsabilité en cas de dommages corporels ou matériels résultant du non-respect des consignes de sécurité et des informations relatives à la manipulation correcte contenues dans ce manuel. De tels cas entraînent l'annulation de la garantie.

### a) Informations générales

- Cet appareil n'est pas un jouet. Il doit rester hors de portée des enfants et des animaux domestiques.
- Ne laissez pas traîner le matériau d'emballage. Celui-ci peut se révéler dangereux si des enfants le prennent pour un jouet.
- Gardez l'appareil à l'abri de températures extrêmes, de la lumière directe du soleil, de secousses intenses, d'humidité élevée, d'eau, de gaz inflammables, de vapeurs et de solvants.
- N'exposez pas le produit à des contraintes mécaniques.
- Si une utilisation du produit en toute sécurité n'est plus possible, arrêtez de l'utiliser et protégez-le de toute utilisation accidentelle. Un fonctionnement sûr ne peut plus être garanti si le produit :
  - est visiblement endommagé,
  - ne fonctionne plus correctement,
  - a été stocké pendant une période prolongée dans des conditions défavorables ou
  - a été transporté dans des conditions très rudes.
- Manipulez le produit avec précaution. Des secousses, des chocs ou une chute, même de faible hauteur, peuvent endommager le produit.
- Consultez un spécialiste en cas de doute sur le fonctionnement, la sécurité ou le raccordement de l'appareil.
- L'entretien, les modifications et les réparations doivent être effectués uniquement par un technicien ou un centre de réparation agréé.
- Assurez-vous que les spécifications de tout appareil branché sont conformes à celles du produit énumérées dans la section Données techniques.
- Ne court-circuitiez pas l'entrée USB (4).
- Si vous avez des questions qui sont restées sans réponse après avoir lu toutes les instructions d'utilisation, contactez notre service de support technique ou un autre technicien spécialisé.

### b) Appareils connectés

- Respectez également les informations concernant la sécurité et le mode d'emploi pour les autres appareils connectés à ce produit.

### c) Éclairage LED

- Attention, éclairage LED :
  - Ne regardez pas directement la lumière produite par les diodes LED !
  - Ne regardez pas directement dans le faisceau ni avec des instruments optiques !

## Fonctionnement



Avant de procéder au branchement, assurez-vous que la source d'alimentation USB peut fournir suffisamment de courant, sinon vous risquez d'endommager la source. N'utilisez pas le port USB d'un ordinateur, d'un clavier ou d'un raccord USB sans adaptateur secteur, car le courant fourni par ces ports est insuffisant.

Le contact visuel avec une lumière LED dans l'obscurité peut provoquer une cécité temporaire. Cela peut être dangereux dans les environnements à haut risque.

Pour préserver l'indice IP64, vérifiez que le couvercle (4) est parfaitement étanche lorsqu'il est fermé.

### a) Éclairage pour le travail

- Appuyez plusieurs fois sur le bouton d'alimentation (2) pour naviguer entre les modes d'éclairage : Élevé → faible → SOS (rouge) → ÉTEINT.
- L'éclairage de travail s'éteint lorsque la batterie doit être rechargée. Rechargez-la en connectant une extrémité du câble de charge inclus à l'entrée de charge Micro USB (5), et l'autre extrémité à une alimentation électrique appropriée.

### b) Batterie de secours

- Connectez votre appareil mobile à la sortie USB-A (4).
- La charge commence automatiquement dès que la connexion est établie et le voyant du dispositif de charge (8) s'allume en rouge.

## Nettoyage et entretien

- Débranchez le produit, éteignez la lumière et laissez refroidir avant chaque nettoyage.
- N'utilisez pas de produits de nettoyage abrasifs, d'alcool à friction ou autre produit chimique ; ceux-ci risqueraient d'abîmer le boîtier et de causer des dysfonctionnements.
- Nettoyez le produit avec un chiffon sec et sans fibres.

## Caractéristiques techniques

→ Ce produit contient une source lumineuse de classe d'efficacité énergétique D.

Batterie .....	Li-ion 6000 mAh (3 x 2000)
Charge de la batterie .....	chargeur 1 A : env. 12 h ; chargeur 2 A : env. 6-7 h
Tension/courant d'entrée .....	5 V/CC, 1 A (via micro USB)
Tension/courant de sortie .....	5 V/CC, 1 A (via USB-A)
Température de couleur .....	6500 K (mode faible et élevé)
Luminosité .....	Article 2229245 (20 W) : 2500 lm max. (mode élevé) Article 2229246 (10 W) : 1200 max. lm (mode élevé)

Élément	Puissance	Durée d'exécution (approx. en heures)		
		Haut	Bas	SOS
2229245	20 W	2	6	24
2229246	10 W	4	6	24

Matériau .....	ABS, aluminium
Indice de protection .....	IP64
Support .....	180°
Classe de protection .....	III
Conditions de fonctionnement/stockage .....	-20 à +50 °C
Câble .....	Micro USB vers USB-A (30 cm)
Dimensions .....	172 x 43,8 x 132 mm (l x h x p)
Poids .....	0,58 kg

- |                                |                            |                                    |
|--------------------------------|----------------------------|------------------------------------|
| 1 Beugel (uitklapbaar 180°)    | 3 Deksel (in open positie) | 7 "Volledig opgeladen"-LED (groen) |
| 2 Aan-/uitknop                 | 4 USB-A-uitgang            | 8 "Apparaat opladen"-LED (rood)    |
| Hoog → laag → SOS (rood) → UIT | 5 MicroUSB-laadgang        |                                    |
|                                | 6 "Opladen"-LED (rood)     |                                    |

## Gebruiksaanwijzing

### Oplaadbare werkklamp

Bestelnr. 2229245 (20 W)

Bestelnr. 2229246 (10 W)

#### Beoogd gebruik

Dit product is bestemd voor gebruik als een werkklamp. Het heeft drie lichtinstellingen en is voorzien van een USB-A-uitgang om mobiele apparatuur op te laden.

Het product heeft een beschermingsklasse van IP64, wat betekent deze stofvast is en bestand is tegen waterstralen vanuit alle richtingen.

Om veiligheids- en goedkeuringsredenen mag u niets aan dit product veranderen. Als het product voor andere doeleinden wordt gebruikt dan hierboven beschreven, kan het worden beschadigd. Bovendien kan onjuist gebruik tot andere gevaren leiden. Lees de gebruiksaanwijzing goed door en bewaar deze op een veilige plek. Het product mag alleen samen met de gebruiksaanwijzing aan derden worden doorgegeven.

Het product is voldoet aan de nationale en Europese wettelijke voorschriften. Alle bedrijfs- en productnamen zijn handelsmerken van de betreffende eigenaren. Alle rechten voorbehouden.

#### Leveringsomvang

- Eenheid
- Oplaadkabel
- Gebruiksaanwijzing



#### Meest recente gebruiksaanwijzing

Download de meest recente gebruiksaanwijzing via [www.conrad.com/downloads](http://www.conrad.com/downloads) of scan de afgebeelde QR-code. Volg de aanwijzingen op de website op.

#### Verklaring van de tekens



Dit symbool met het uitroepteken in een driehoek wordt gebruikt om belangrijke informatie in deze gebruiksaanwijzing te onderstrepen. Lees deze informatie altijd aandachtig door.



Het pijlsymbool duidt op speciale informatie en advies voor het gebruik.



Dit apparaat is gebouwd in overeenstemming met beschermingsklasse III. Beschermingsklasse III omvat elektrische apparaten met een laagspanningsvoeding (<50 volt) met een veiligheidstransformator of batterijen/oplaadbare batterijen/zonne-energie enz. Apparaten in beschermingsklasse III hebben geen aansluiting voor beschermende isolatie - ze mogen niet worden aangesloten op de raandaarde.

#### Veiligheidsinstructies



Lees de gebruiksaanwijzing aandachtig door en neem vooral de veiligheidsinformatie in acht. Indien de veiligheidsinstructies en de aanwijzingen voor een juiste bediening in deze gebruiksaanwijzing niet worden opgevolgd, aanvaarden wij geen verantwoordelijkheid voor hieruit resulterend persoonlijk letsel of materiële schade. In dergelijke gevallen vervalt de aansprakelijkheid/garantie.

##### a) Algemene informatie

- Dit apparaat is geen speelgoed. Houd het buiten het bereik van kinderen en huisdieren.
- Laat verpakkingsmateriaal niet achteloos rondslingeren. Dit kan voor kinderen gevaarlijk speelgoed worden.
- Bescherm het product tegen extreme temperaturen, direct zonlicht, sterke schokken, hoge vochtigheid, vocht, brandbare gassen, stoom en oplosmiddelen.
- Stel het product niet aan mechanische spanning bloot.
- Als het product niet langer veilig gebruikt kan worden, stel het dan buiten bedrijf en zorg ervoor dat niemand het per ongeluk kan gebruiken. Veilig gebruik kan niet langer worden gegarandeerd als het product:
  - zichtbaar is beschadigd,
  - niet meer naar behoren werkt,
  - gedurende een langere periode onder slechte omstandigheden is opgeslagen of
  - onderhevig is geweest aan ernstige transportbelasting.
- Behandel het product met zorg. Schokken, stoten of zelfs een val van geringe hoogte kunnen het product beschadigen.
- Raadpleeg een expert als u vragen hebt over gebruik, veiligheid of aansluiting van het apparaat.
- Onderhoud, aanpassingen en reparaties mogen alleen uitgevoerd worden door een technicus of een daartoe bevoegd servicecentrum.
- Controleer of de specificaties van de aangesloten apparatuur overeenkomen met de product-specificaties vermeld in de paragraaf met technische gegevens.
- Sluit de USB-ingang (4) niet kort.
- Als u nog vragen heeft die niet door deze gebruiksaanwijzing worden beantwoord, kunt u contact opnemen met onze technische dienst of ander technisch personeel.

##### b) Aangesloten apparaten

- Neem tevens de veiligheids- en gebruiksinstructies van andere apparaten die op het product zijn aangesloten in acht.

##### c) Led-licht

- Let op, LED-licht:
  - Niet rechtstreeks in het led-licht kijken!
  - Niet direct of met optische instrumenten in de lichtstraal kijken!

#### Bediening



Controleer vóór het aansluiten of de USB-voedingsbron voldoende stroom kan leveren, anders kunt u de bron beschadigen. Gebruik geen USB-poort van een computer, toetsenbord of USB-hub zonder voedingsadapter omdat de voeding die door deze poorten geleverd wordt onvoldoende is.

In het donker in LED-licht staren, kan tijdelijke blindheid veroorzaken. Dit kan gevaarlijk zijn in risicovolle omgevingen.

Om de IP64-klasse te waarborgen, dient u ervoor te zorgen dat het deksel (4) goed is verzegeld wanneer gesloten.

##### a) Werkklamp

- Druk meerdere keren op de aan-/uitknop (2) om de lichtmodi te doorlopen: Hoog → laag → SOS (rood) → UIT.
- De werkklamp zal uitschakelen wanneer de batterij moet worden opgeladen. Laad deze op door het ene uiteinde van de meegeleverde laadkabel aan te sluiten op de MicroUSB-laadgang (5) en het andere uiteinde op een geschikte voedingsbron.

##### b) Powerbank

- Sluit uw mobiele apparaat aan op de USB-A-uitgang (4).
- Het opladen zal automatisch starten wanneer aangesloten, terwijl de "Apparaat opladen"-indicator (8) rood zal oplichten.

#### Onderhoud en reiniging

- Koppel het product los, schakel het licht uit en laat afkoelen voorafgaand aan elke reiniging.
- Gebruik in geen geval agressieve schoonmaakmiddelen, reinigingsalcohol of andere chemische oplossingen omdat deze schade aan de behuizing of storingen kunnen veroorzaken.
- Reinig het product met een droog, pluisvrij doekje.

#### Technische gegevens

→ Dit product bevat een lichtbron van energie-efficiëntieklasse D.

Batterij .....	Li-ion 6000 mAh (3 x 2000)
Batterij opladen.....	1A lader: ong. 12 uur; 2A lader: ong. 6-7 uur
Ingangsspanning/-stroom.....	5 V/DC, 1 A (via microUSB)
Uitgangsspanning/-stroom.....	5 V/DC/1 A (via USB-A)
Kleurtemperatuur.....	6500 K (lage en hoge modus)
Helderheid .....	Item 2229245 (20 W): max. 2500 lm (hoge modus) Item 2229246 (10 W): max. 1200 lm (hoge modus)

Item	Vermogen	Bedrijfstijd (benaderde uren)		
		Hoog	Laag	SOS
2229245	20 W	2	6	24
2229246	10 W	4	6	24

Materiaal.....	ABS, aluminium
Beschermingsklasse.....	IP64
Beugel .....	180°
Beschermingsklasse.....	III
Bedrijfs-/opslagomstandigheden .....	-20 tot +50 °C
Kabel .....	MicroUSB naar USB-A (30 cm)
Afmetingen .....	172 x 43,8 x 132 mm (B x H x D)
Gewicht.....	0,58 kg

#### Bedieningselementen

