

Merkmale

- 1-kanalige Trennbarriere
- 115 V AC-Versorgung
- Kontakt- oder NAMUR-Eingänge
- Relaiskontaktausgang
- Leitungsfehlerüberwachung
- Umkehrbare Wirkungsrichtung
- Bis SIL 2 gemäß IEC 61508/IEC 61511

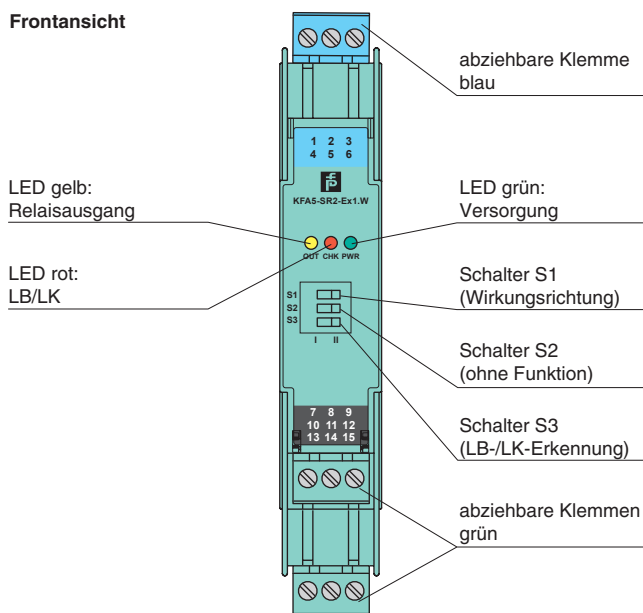
Funktion

Diese Trennbarriere eignet sich für eigensichere Anwendungen. Das Gerät überträgt binäre Signale von NAMUR-Sensoren oder mechanischen Kontakten aus dem explosionsgefährdeten Bereich in den sicheren Bereich.

Der Näherungssensor oder Schalter steuert über einen Wechsler-Relaiskontakt die Last im sicheren Bereich. Der Ausgang ändert den Status, wenn sich der Status des Eingangssignals ändert. Der normale Ausgangsstatus kann mit Schalter S1 umgekehrt werden. Schalter S3 wird verwendet, um die Leitungsfehlererkennung des Feldstromkreises ein- oder auszuschalten.

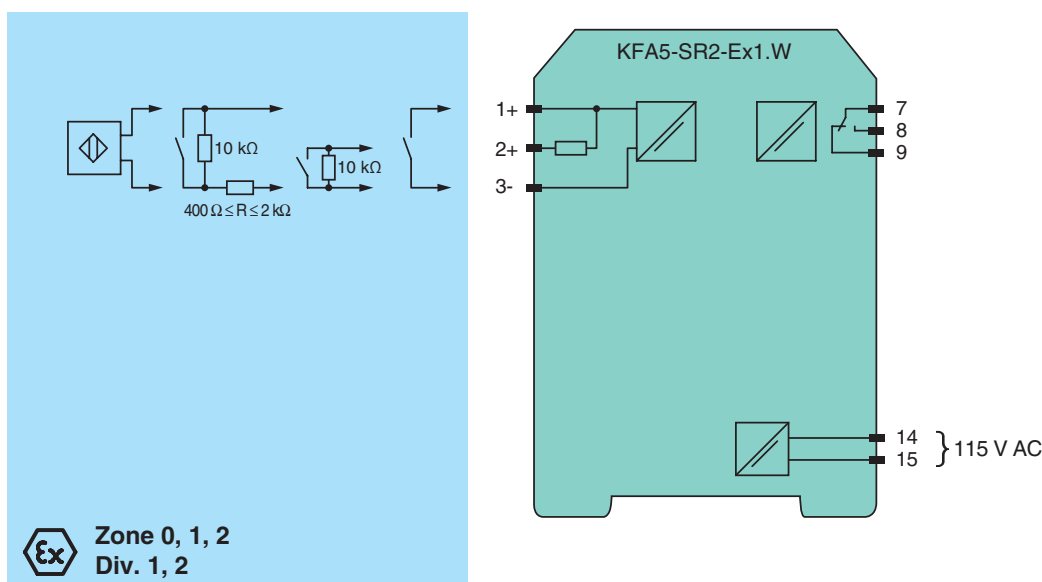
Während eines Fehlerzustandes fallen die Relais ab und der Fehler wird über LEDs gemäß NAMUR NE44 angezeigt.

Aufbau



SIL 2

Anschluss



Veröffentlichungsdatum 2019-01-24 13:56 Ausgabedatum 2019-01-24 103371_ger.xml

Beachten Sie „Allgemeine Hinweise zu Pepperl+Fuchs-Produktinformationen“.

Pepperl+Fuchs-Gruppe
www.pepperl-fuchs.com

USA: +1 330 486 0002
pa-info@us.pepperl-fuchs.com

Deutschland: +49 621 776 2222
pa-info@de.pepperl-fuchs.com

Singapur: +65 6779 9091
pa-info@sg.pepperl-fuchs.com

PF PEPPERL+FUCHS

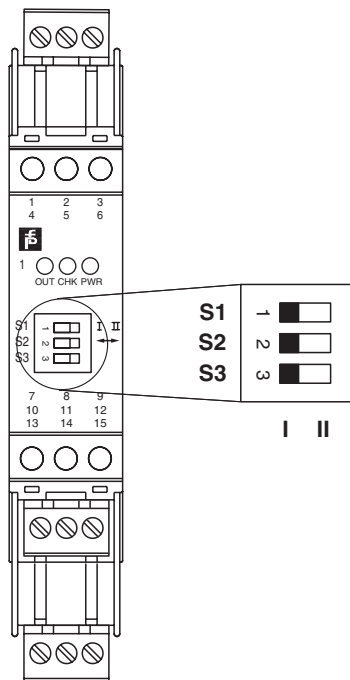
Allgemeine Daten		
Signaltyp		Binäreingang
Kenndaten funktionale Sicherheit		
Sicherheits-Integritätslevel (SIL)		SIL 2
Versorgung		
Anschluss		Klemmen 14, 15
Bemessungsspannung	U_r	103,5 ... 126 V AC , 45 ... 65 Hz
Leistungsaufnahme		1 W
Eingang		
Anschlussseite		Feldseite
Anschluss		Klemmen 1+, 2+, 3-
Bemessungswerte		nach EN 60947-5-6 (NAMUR)
Leerlaufspannung/Kurzschlussstrom		ca. 8 V DC / ca. 8 mA
Schaltpunkt/Schalthysterese		1,2 ... 2,1 mA / ca. 0,2 mA
Leitungsfehlerüberwachung		Bruch $I \leq 0,1$ mA , Kurzschluss $I > 6$ mA
Puls-/Pausenverhältnis		≥ 20 ms / ≥ 20 ms
Ausgang		
Anschlussseite		Steuerungsseite
Anschluss		Klemmen 7, 8, 9
Ausgang		Signal, Relais
Kontaktbelastung		253 V AC/2 A/cos $\phi > 0,7$; 126,5 V AC/4 A/cos $\phi > 0,7$; 40 V DC/2 A ohmsche Last
Anzugs-/Abfallverzögerung		ca. 20 ms / ca. 20 ms
Mechanische Lebensdauer		10^7 Schaltspiele
Übertragungseigenschaften		
Schaltfrequenz		< 10 Hz
Galvanische Trennung		
Eingang/Ausgang		verstärkte Isolierung nach IEC/EN 61010-1, Bemessungsisolationsspannung 300 V _{eff}
Eingang/Versorgung		verstärkte Isolierung nach IEC/EN 61010-1, Bemessungsisolationsspannung 300 V _{eff}
Ausgang/Versorgung		verstärkte Isolierung nach IEC/EN 61010-1, Bemessungsisolationsspannung 300 V _{eff}
Anzeigen/Einstellungen		
Anzeigeelemente		LEDs
Bedienelemente		DIP-Schalter
Konfiguration		über DIP-Schalter
Beschriftung		Platz für Beschriftung auf der Frontseite
Richtlinienkonformität		
Elektromagnetische Verträglichkeit		
Richtlinie 2014/30/EU		EN 61326-1:2013 (Industriebereiche)
Niederspannung		
Richtlinie 2014/35/EU		EN 61010-1:2010
Konformität		
Elektromagnetische Verträglichkeit		NE 21:2006
Schutzart		IEC 60529:2001
Eingang		EN 60947-5-6:2000
Umgebungsbedingungen		
Umgebungstemperatur		-20 ... 60 °C (-4 ... 140 °F)
Mechanische Daten		
Schutzart		IP20
Anschluss		Schraubklemmen
Masse		ca. 150 g
Abmessungen		20 x 119 x 115 mm , Gehäusotyp B2
Befestigung		auf 35-mm-Hutschiene nach EN 60715:2001
Daten für den Einsatz in Verbindung mit explosionsgefährdeten Bereichen		
EU-Baumusterprüfbescheinigung		PTB 00 ATEX 2081
Kennzeichnung		Ex II (1)G [Ex ia Ga] IIC Ex II (1)D [Ex ia Da] IIIC Ex I (M1) [Ex ia Ma] I
Eingang		Ex ia
Spannung	U_o	10,6 V
Strom	I_o	19,1 mA
Leistung	P_o	51 mW (Kennlinie linear)
Versorgung		
Sicherheitst. Maximalspannung U_m		126,5 V AC (Achtung! U_m ist keine Bemessungsspannung.)
Ausgang		

Veröffentlichungsdatum 2019-01-24 13:56 Ausgabedatum 2019-01-24 103371_ger.xml

Beachten Sie „Allgemeine Hinweise zu Pepperl+Fuchs-Produktinformationen“.

Kontaktbelastung	253 V AC/2 A/cos ϕ > 0,7; 126,5 V AC/4 A/cos ϕ > 0,7; 40 V DC/2 A ohmsche Last
Sicherheitst. Maximalspannung U_m	253 V AC (Achtung! Die Bemessungsspannung kann geringer sein.)
Galvanische Trennung	
Eingang/Ausgang	sichere galvanische Trennung nach IEC/EN 60079-11, Scheitelwert der Spannung 375 V
Eingang/Versorgung	sichere galvanische Trennung nach IEC/EN 60079-11, Scheitelwert der Spannung 375 V
Richtlinienkonformität	
Richtlinie 2014/34/EU	EN 60079-0:2012+A11:2013, EN 60079-11:2012
Internationale Zulassungen	
FM-Zulassung	
Control Drawing	116-0035
UL-Zulassung	
Control Drawing	116-0145
CSA-Zulassung	
Control Drawing	116-0047
IECEX-Zulassung	IECEX PTB 11.0031
Zugelassen für	[Ex ia Ga] IIC, [Ex ia Da] IIIC, [Ex ia Ma] I
Allgemeine Informationen	
Ergänzende Informationen	Beachten Sie, soweit zutreffend, die Zertifikate, Konformitätserklärungen, Betriebsanleitungen und Handbücher. Diese Informationen finden Sie unter www.pepperl-fuchs.com .

Konfiguration



Schalterstellung

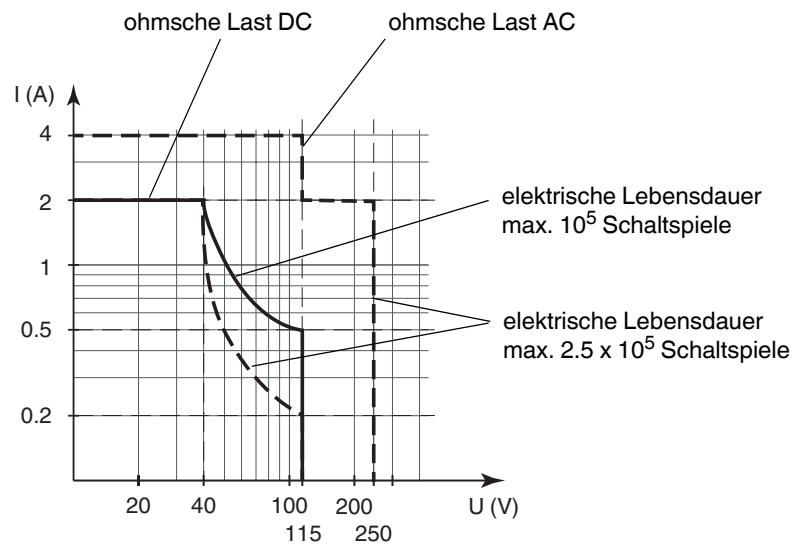
S	Funktion		Position
1	Wirkungsrichtung Ausgang I (Relais) angezogen	bei hohem Eingangsstrom	I
		bei geringem Eingangsstrom	II
2	keine Funktion		
3	Leitungsfehlererkennung	AN	I
		AUS	II

Betriebszustände

Steuerstromkreise	Eingangssignal
Initiator hochohmig/ Kontakt geöffnet	geringer Eingangsstrom
Initiator niederohmig/ Kontakt geschlossen	hoher Eingangsstrom
Leitungsbruch, Leitungskurzschluss	Leitungsfehler

werksseitige Einstellung: Schalter 1, 2 und 3 auf Position I

Maximale Schaltleistung der Ausgangskontakte



Die maximale Anzahl der Schaltspiele hängt von der elektrischen Last ab und kann höher sein, wenn reduzierte Ströme und Spannungen anliegen.