



Bestellbezeichnung

20-2952

Merkmale

- **Robuste und kompakte Bauform**
- **Bis zu 2500 Striche**
- **Rechteckbauform**
- **5 V mit RS 422-Schnittstelle**

Beschreibung

Das kubische Gehäuse dieses Inkrementaldrehgebers eignet sich zur leichten Befestigung an Montageprofilen oder vergleichbaren Konstruktionen. Vier Durchgangsbohrungen und zwei Nuten im Gehäuse des Inkrementaldrehgebers erlauben vielseitige Montagemöglichkeiten. Das Zink-Druckgussgehäuse verleiht dem Inkrementaldrehgeber die hierfür notwendige Robustheit. Bis zu einer Strichzahl von 600 Impulsen wird die Impulsscheibe in Kunststoff ausgeführt, darüber hinaus aus Glas.

Technische Daten

Allgemeine Daten

Impulszahl max. 2500

Elektrische Daten

Betriebsspannung U_B 5 V DC \pm 5 %
 Leerlaufstrom I_0 max. 150 mA

Ausgang

Ausgangstyp RS 422, inkremental
 Laststrom pro Kanal max. 20 mA , bedingt kurzschlussfest
 Ausgangsfrequenz max. 160 kHz
 Anstiegszeit 100 ns
 Abfallzeit t_{off} 100 ns

Anschluss

Gerätestecker Typ 9414 (M16), 5-polig

Normenkonformität

Schutzart DIN EN 60529, IP40
 Störaussendung EN 61000-6-4:2007/A1:2011
 Störfestigkeit EN 61000-6-2:2005

Umgebungsbedingungen

Betriebstemperatur
 Kunststoffscheibe -20 ... 60 °C (-4 ... 140 °F)
 Lagertemperatur
 Kunststoffscheibe -40 ... 60 °C (-40 ... 140 °F)

Mechanische Daten

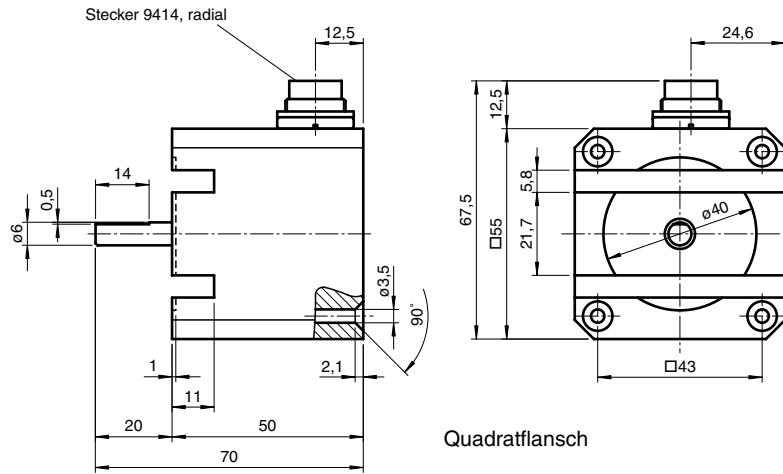
Material
 Gehäuse Zink-Druckguss, pulverbeschichtet
 Flansch Zink-Druckguss, pulverbeschichtet
 Welle Edelstahl 1.4305 / AISI 303 (V2A)
 Masse ca. 480 g
 Drehzahl max. 3000 min⁻¹
 Trägheitsmoment \leq 5 gcm²
 Anlaufdrehmoment < 0,5 Ncm
 Wellenbelastung
 Axial 10 N
 Radial 10 N

Zulassungen und Zertifikate

UL-Zulassung cULus Listed, General Purpose, Class 2 Power Source


Veröffentlichungsdatum: 2014-12-12 16:29 Ausgabedatum: 2016-01-26 t2408_ger.xml

Abmessungen

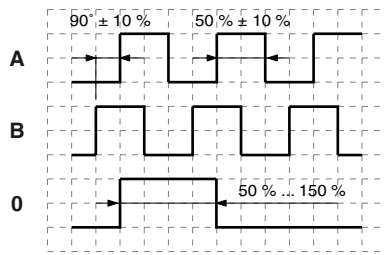


Elektrischer Anschluss

Signal	Gerätestecker 9414, 5-polig
GND	1
+U _b	2
A	3
B	4
0	5



Signalausgänge



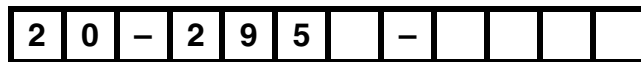
↺ cw - mit Blick auf die Welle

Zubehör

Zubehör	Benennung/Ausprägung	Bestellbezeichnung
Kupplungen	D1: Ø6 mm, D2: Ø6 mm	9401
	D1: Ø6 mm, D2: Ø6 mm	9402
	D1: Ø6 mm, D2: Ø6 mm	9404
	D1: Ø6 mm, D2: Ø6 mm	9409
	D1: Ø6 mm, D2: Ø6 mm	KW
Steckverbinder	Kabeldose	9414

Weitere Informationen zum Zubehör finden Sie im Abschnitt „Zubehör“.

Bestellbezeichnung



Impulszahl 30, 60, 90, 100, 180, 200, 250, 300, 314, 360, 400, 500, 600, 720, 900, 1000, 1024, 1200, 1250, 1500, 1800, 2000, 2048, 2400, 2500

Ausgangsschaltung

- 1 10 V ... 30 V, Gegentakt (Push-Pull)
- 2 5 V, RS 422