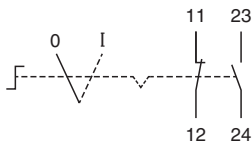


Merkmale

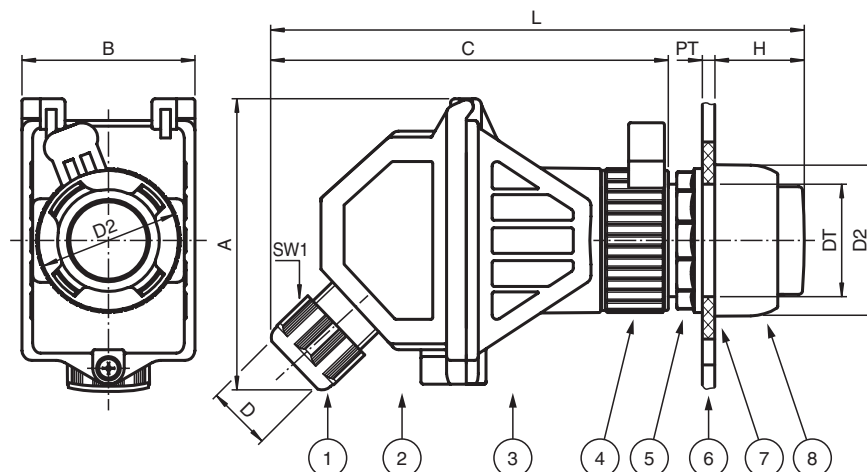
- Schlüsselschalter, 2 Positionen, linke Stellung AUS - 1x Schließer / 1x Öffner - Beschriftung '0 - I'
- Ex-de- und Ex-tb-zertifiziert
- Komplett bescheinigtes explosionsgeschütztes Betriebsmittel
- Gehäuse aus Polyamid, zum Einbau in Schalttafel
- Montage in Zone 1, Zone 2, Zone 21 und Zone 22
- Kabelverschraubung M20 integriert in Schutzkappe
- Schutzart IP66

Aufbau**Schaltschema****Technische Daten****Elektrische Daten**

| | |
|--------------------------|------------------------------------------------------------------------------------------------------------------------------|
| Betriebsspannung | 250 V max. |
| Betriebsstrom | 16 A max. |
| Klemmenkapazität | 2x 2,5 mm ² |
| Klemmen-Anzugsdrehmoment | 0,8 Nm |
| Funktion | Schlüsselschalter |
| Farbe | schwarz / silber |
| Kontaktkonfiguration | 1x Schließer / 1x Öffner |
| Schalterkonfiguration | Umschalter, 2 Positionen, linke Stellung AUS |
| Schaltdiagramm | PD-C147512A PD-C147538A siehe Übersicht Schaltschema |
| Gebrauchskategorie | AC12 - 12 ... 250 V AC - 16 A AC15 - 12 ... 250 V AC - 10 A DC13 - 12 ... 110 V DC - 1 A DC13 - 12 ... 24 V DC - 1A |
| Anzahl Pole | 2 |
| Schalterfunktion | verrastend - verrastend |

| | |
|--------------------------------------------------------------------------------|-----------------------------------------------------------------------------------------------------------------------------------------------------------------------------------------------------------------------------------------------------------------------------------|
| Abschließbar | ja |
| Beschriftung | 0 - I |
| Mechanische Daten | |
| Kabeltyp | unarmierte Kabel |
| Klemmbereich (D) | 5,5 ... 13 mm (D) |
| Abdeckung | Schutzkappe komplett abnehmbar |
| Befestigung Deckel | Kreuzschlitzschraube |
| Schutzart | IP66 |
| Kabeleingang | |
| Anzahl Leitungseinführungen | 1x M20 Kabelverschraubung in Schutzabdeckung |
| Material | |
| Gehäuse | Polyamid (PA) |
| Finish | Eigenfarbe schwarz |
| Dichtung | Silikon |
| Flachdichtung | Silikon |
| Masse | 150 g max. |
| Abmessungen | |
| Höhe (A) | 77 mm (A) |
| Breite (B) | 44 mm (B) |
| Tiefe (C) | 105 mm (C) |
| Durchmesser Betätigungsvorsatz (D2) | 39 mm (D2) |
| Stärke Schalttafelwand (PT) | 1 ... 6 mm (PT) |
| Durchmesser Durchgangsbohrung (DT) | 30,6 mm (DT) |
| Länge außerhalb Gehäuse (H) | 33,3 mm (H) |
| Schlüsselweite (SW1) | 24 mm (SW1) |
| Gesamtlänge (L) | 145,8 mm (L) |
| Anzugsdrehmoment | |
| Anzugsmoment an Gehäuse (SW1) | 2 Nm (SW1) |
| Befestigung | über Betätigungsvorsatz |
| Umgebungsbedingungen | |
| Umgebungstemperatur | -40 ... 50 °C (-40 ... 122 °F) |
| Daten für den Einsatz in Verbindung mit explosionsgefährdeten Bereichen | |
| EU-Baumusterprüfbescheinigung | CML 16 ATEX 3106X |
| Kennzeichnung | ⊕ II 2 GD Ex de IIC T6 Gb Ex tb IIIC T80 °C Db |
| Internationale Zulassungen | |
| IECEx-Zulassung | IECEx CML 16.0046X |
| Konformität | |
| Schutzart | EN 60529 |
| Gebrauchskategorie | IEC / EN 60947 |
| CE-Kennzeichnung | 0080 oder 0102, siehe Typenschild |
| Allgemeine Informationen | |
| Ergänzende Informationen | Beachten Sie, soweit zutreffend, die EG-Baumusterprüfbescheinigungen, Konformitätsaussagen, Konformitätserklärungen, Konformitätsbescheinigungen und Betriebsanleitungen. Diese Informationen finden Sie unter www.pepperl-fuchs.com . |

Abmessungen



Legende

| | |
|----|---------------------------------------|
| 1 | Kabelverschraubung |
| 2 | Schutzabdeckung |
| 3 | Kontaktmodul |
| 4 | Bajonettverschluss |
| 5 | Gegenmutter |
| 6 | Schalttafel- / Gehäusewand |
| 7 | Flachdichtung |
| 8 | Betätigungsvorsatz |
| | |
| A | Höhe |
| B | Breite |
| C | Tiefe |
| D | Klemmbereich, Durchmesser Kabelmantel |
| DT | Durchmesser Durchgangsbohrung |
| D2 | Außendurchmesser Betätigungsvorsatz |
| H | Länge außerhalb Gehäuse |
| L | Gesamtlänge |
| PT | Stärke Schalttafel- / Gehäusewand |