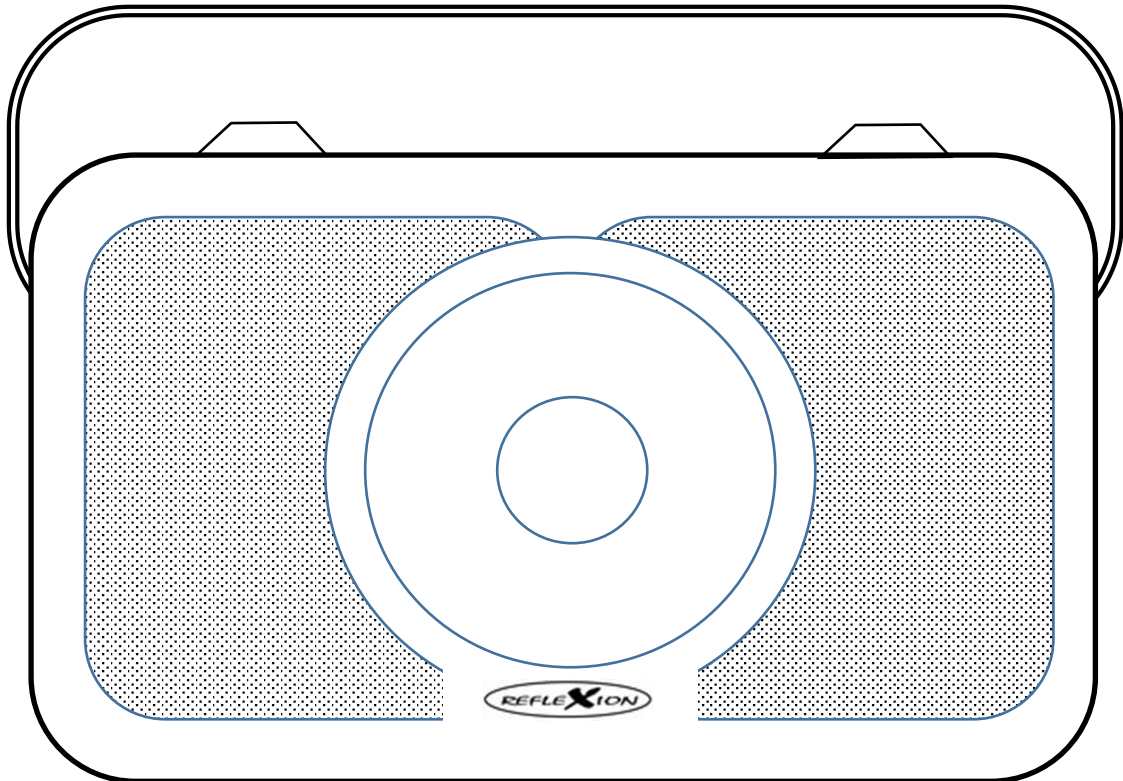


Bedienungsanleitung

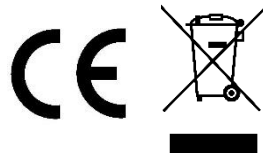


TRAGBARES CD RADIO

Model Nr.: CDR2240



Lesen Sie diese Broschüre sorgfältig vor der Inbetriebnahme und verwahren Sie die Anleitung zum späteren Nachschlagen gut auf.



SICHERHEITSHINWEISE



Das Ausrufezeichen im Dreieck weist den Benutzer auf wichtige Bedienungs- und Wartungsanweisungen (Service) in diesem Handbuch hin, die unbedingt zu befolgen sind.



Das Blitzsymbol im Dreieck weist den Benutzer auf „gefährliche Spannungen“ an einigen Bauteilen im Inneren des Gerätes hin.



Um die Gefahr elektrischer Schläge auszuschließen, das Gehäuse auf keinen Fall öffnen. Im Innern befinden sich keine vom Benutzer selbst instandsetzbaren Teile. Reparaturen dürfen nur von einer autorisierten Fachwerkstatt durchgeführt werden.

230v~

Dieses Gerät ist für 230V ~ 50Hz Netzspannung ausgelegt. Bei längerer Nichtbenutzung des Geräts ziehen Sie den Stecker aus der Steckdose.



Setzen Sie das Gerät weder Feuchtigkeit noch Regen aus.



Schalten Sie das System erst dann ein, wenn Sie alle Verbindungen genau geprüft haben.



Stellen Sie das Gerät so auf, dass immer eine ungestörte Frischluftzufuhr sichergestellt ist. Stellen Sie das Gerät keinesfalls auf Teppiche und in die Nähe von Gardinen auf und bauen Sie es nicht in Bücherregale ein.



Setzen Sie das Gerät weder direkter Sonneneinstrahlung noch Wärmequellen aus.



LESEN SIE ALLE ANWEISUNGEN VOR DEM GEBRAUCH

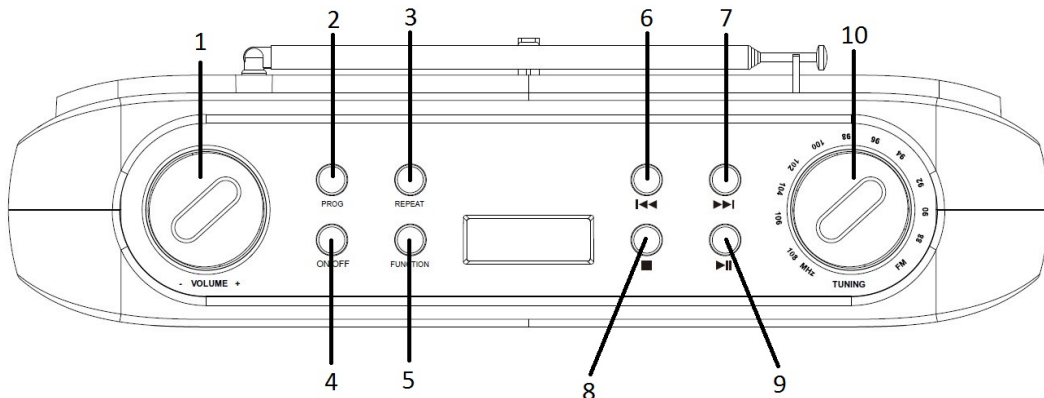
Beachten Sie bei der Verwendung dieses Gerätes immer grundlegende Sicherheitsvorkehrungen, besonders, wenn Kinder anwesend sind.

HINWEIS: Um das System vollständig zu trennen, wenn es längere Zeit nicht benutzt wird, ziehen Sie den Netzstecker aus der Steckdose und betätigen Sie den Power Schalter um das Gerät auszuschalten. Beachten Sie das sich keine Batterien im Gerät befinden.

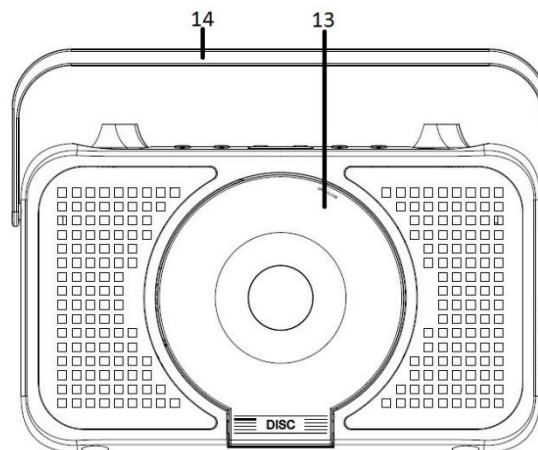
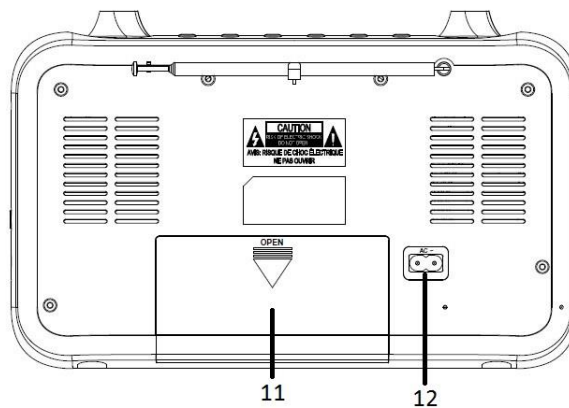
SICHERHEITSHINWEISE

- 1) Lesen Sie diese Bedienungsanleitung, bevor Sie versuchen, das Gerät anzuschließen oder zu bedienen.
- 2) Das Benutzen des Gerätes anders als in dieser Bedienungsanleitung beschrieben führt zum Ausschluss der Garantie und kann zu Beschädigungen und Verletzung vom Gerät und Nutzer führen.
- 3) Diese Bedienungsanleitung zum späteren Nachschlagen gut aufbewahren.
- 4) Das Gerät darf keinem Tropf oder Spritzwasser ausgesetzt werden und es dürfen keine mit Flüssigkeiten gefüllten Gegenstände wie Vasen auf das Produkt gestellt werden. Nur in trockenen Regionen benutzen.
- 5) Keine offenen Flammen wie Kerzen auf das Gerät stellen und das Gerät von offenen Flammen fernhalten.
- 6) Kinder sollten beaufsichtigt werden, um sicherzustellen, dass sie nicht mit dem Gerät spielen.
- 7) Die Belüftung darf nicht durch Abdecken der Lüftungsöffnungen behindert werden.
- 8) Stellen Sie sicher, dass das Gerät an eine 230V 60 / 50Hz Steckdose angeschlossen ist. Bei Verwendung höherer Spannung kann es zu Funktionsstörungen des Gerätes kommen. Schalten Sie das Gerät aus, bevor Sie es vom Netz trennen, um es vollständig auszuschalten.
- 9) Wenn Sie nasse oder feuchte Hände haben, stecken Sie den Netzstecker nicht in die Steckdose und ziehen Sie diesen nicht aus der Steckdose heraus.
- 10) Keine Gewalt anwenden um den Netzstecker in die Steckdose zu stecken, wenn der Netzstecker nicht passt.
- 11) Nur Zubehör und Ersatzteile verwenden die vom Hersteller frei gegeben sind.
- 12) Installieren Sie das Gerät gemäß den Anweisungen des Herstellers.
- 13) Stellen Sie das Gerät nur in ausreichend belüfteten Umgebungen auf. Stellen Sie das Gerät auf eine ebene und stabile Oberfläche. Nicht Temperaturen über 35° C aussetzen. Beim Aufstellort darauf achten das 30 cm nach hinten und der Oberseite des Gerätes und 5 cm von jeder Seite eingehalten werden.
- 14) Betätigen Sie die Tasten des Gerätes nicht mit übermäßiger Kraft da dies zu Beschädigungen führen kann.
- 15) Entsorgen Sie verbrauchte Batterien umweltgerecht.
- 16) Achten Sie stets darauf, dass das Produkt vor dem Transport oder der Reinigung aus der Steckdose gezogen wird. Reinigen Sie es nur mit einem trockenen Tuch.
- 17) Bei Gewitter oder wenn das Gerät für längere Zeit nicht genutzt wird trennen Sie das Gerät vom Stromnetz.
- 18) Dieses Produkt hat keine vom Benutzer zu wartenden Teile. Versuchen Sie nicht, dieses Produkt selbst zu reparieren. Nur qualifiziertes Servicepersonal darf die Wartung durchführen. Bei einem Defekt geben Sie das Produkt über Ihren Händler zum Hersteller.
- 19) Lassen Sie niemanden, besonders Kinder, etwas in Löcher, Schlitze oder irgendwelche anderen Öffnungen im Gehäuse des Geräts schieben, da dies zu einem tödlichen elektrischen Schlag führen könnte.
- 20) Befestigen Sie dieses Produkt nicht an einer Wand oder Decke.
- 21) Stellen Sie das Gerät nicht in der Nähe von Fernsehgeräten, Lautsprechern und anderen Objekten, die starke Magnetfelder erzeugen auf.
- 22) Lassen Sie das Gerät nicht unbeaufsichtigt, wenn es benutzt wird.

Geräteübersicht und Bedienelemente



1. VOLUME +/- Drehregler
2. PROG. Taste
3. REPEAT Taste
4. ON/OFF Taste
5. FUNCTION Taste
6. ⏮
7. ⏭
8. ■
9. ⏸
10. TUNING Drehregler
11. BATTERIEFACHDECKEL
12. AC EINGANG
13. CD FACH (Öffnen / Schließen)
14. GRIFF



Einschalten / Ausschalten

Mit Netzkabel

1. Stecken Sie das mitgelieferte Stromkabel mit der einen Seite in das Gerät und mit der anderen in Ihre Stromsteckdose.
2. Betätigen Sie die **[ON/OFF]** Taste (4) auf der Oberseite des Geräts um das CDR2240 ein- oder auszuschalten.

Hinweis:

Bitte beachten Sie, dass die Spannungsangaben der Steckdose mit den Spannungsangaben des Gerätes übereinstimmen.

Mit Batterien

1. Öffnen Sie den **[BATTERIEFACHDECKEL]** (11) auf der Geräterückseite.
2. Legen Sie 6x C Batterien in das Fach ein und schließen Sie den **[BATTERIEFACHDECKEL]** (11) wieder.
3. Betätigen Sie die **[ON/OFF]** Taste (4) auf der Oberseite des Gerätes um das CDR2240 einzuschalten

Hinweis:

- Achten Sie beim Einlegen der Batterien auf die richtige Polarität.
- Batterien nicht im Lieferumfang enthalten.
- Bitte ersetzen Sie immer alle Batterien gleichzeitig durch nur neue Batterien des gleichen Typs.
- Entfernen Sie alle Batterien, wenn der tragbare CD Spieler längere Zeit nicht verwendet wird.
- Platzieren Sie den tragbaren CD Spieler nur auf Ebene und Feste Möbel um ein Herunterfallen und eine mögliche Beschädigung zu vermeiden.
- Setzen Sie das Gerät keinem direkten Sonnenlicht aus und halten Sie das Gerät von Wasser, Spritzwasser oder Feuchtigkeit fern.

Stecken Sie das Radio nicht in eine elektrische Steckdose, wenn Sie sich nicht sicher sind ob die Steckdose den Spannungsangaben des Gerätes entspricht.

Allgemeine Funktion

Funktion	Bedienung
Gerät einschalten:	Drücken Sie die [ON/OFF] Taste (4).
Funktion ändern: <i>FM Modus / CD Modus</i> <i>(AUX IN)</i>	Drücken Sie die [FUNCTION] Taste (5).
Lautstärke einstellen:	Drehen Sie den [VOLUME Drehregler] (1).
CD Wiedergabe Stop	Drücken Sie die [■] Taste (8).
CD Wiedergabe Play / pause	Drücken Sie die [▶▶▶] Taste (9).
Nächster Titel	Press [▶▶▶] Taste (7).
Vorheriger Titel	Press [◀◀] Taste (6).
Schnelles Vorspulen	Halten Sie die Taste (7) [▶▶▶] gedrückt.
Schnelles Zurückspulen	Halten Sie die Taste (6) [◀◀] gedrückt.

CD Funktionen

Funktion	Display	Bedienung
Repeat Funktion ändern:		Drücken Sie die Taste (3) [REPEAT] bis die gewünschte Funktion im Display scheint.
<ul style="list-style-type: none"> • <i>Ein Titel wiederholen</i> 	„REP 1“	
<ul style="list-style-type: none"> • <i>Alle Titel Wiederholen ></i> 	REP ALL“	Um die Repeat Funktion zu deaktivieren drücken Sie die Taste (3) [REPEAT] bis „REP 1“ und „REP ALL“ nicht mehr im Display zu sehen ist.
CD Playlist programmieren	“01“ Blinkt	<ol style="list-style-type: none"> 1. Stoppen Sie die CD Wiedergabe. Mit der [■] Taste (8). 2. Drücken Sie die [PROG] Taste (2). 3. Wählen Sie mit den [▶▶▶] Taste (7) oder [◀◀] (6) einen Titel aus. 4. Drücken Sie die [PROG] Taste (2) um einen Titel auszuwählen. Wiederholen Sie die Schritte um die CD Playlist anzupassen. 5. Drücken Sie die [▶▶▶] Taste (9) um die Wiedergabe der Playlist zu starten. 6. Drücken Sie die [■] Taste (8) um die Playlist zu löschen.

AUX IN Funktion

Funktion	Display	Bedienung
In die CD Funktion wechseln	„00“	Drücken Sie die [FUNCTION] Taste (5)
Externes Gerät verbinden		Stecken Sie ein 3,5mm Audio Kabel in die AUX IN Buchse ein um das CDR 2240 mit einem externen Gerät zu verbinden
Wiedergabe		Die Wiedergabe wird über das extern angeschlossene Gerät z.B. MP3 Player bedient
Lautstärke ändern		Die Lautstärke wird über das CDR2240 und das angeschlossene Gerät geregelt.

FM Funktion

Funktion	Bedienung
Die Frequenz wird manuelle eingestellt	Drehen Sie den [Tuning Drehregler] (10) um einen Radio Sender einzustellen

Hinweis:

- Wenn kein Signal erkannt wird, muss möglicherweise das Radio an eine bessere Empfangs Position gestellt werden. Schalten Sie dann das Radio aus oder versuchen Sie an einer anderen Empfangsposition den gewünschten Radio Sender erneut einzustellen.
- Im FM Modus ist das LCD Display außer Funktion.

TECHNISCHE SPEZIFIKATIONEN

Allgemein

Spannungsversorgung.....	AC230V 50HZ
Energieverbrauch.....	10W
Musikleistung.....	8W
FM Frequenz.....	FM 87.5-108MHz
AUX in Buchse.....	3.5mm
Betriebstemperatur.....	0°C - +35°C
Batteriebetrieb.....	6x „C“ (Im Lieferumfang nicht enthalten)

Lieferumfang

Gerät.....	1
Bedienungsanleitung.....	1
Netzkabel.....	1

Hinweis: Änderungen der technischen Daten ohne vorherige Ankündigung vorbehalten.

Entsorgungshinweise



Dieses Symbol auf dem Produkt oder in der Anleitung bedeutet, dass das Gerät sowie Elektrische- und Elektronische Geräte am Ende seiner Lebensdauer getrennt von Ihrem Hausmüll entsorgt werden müssen. Es gibt getrennte Sammelsysteme für das Recycling in der EU. Für weitere Informationen wenden Sie sich bitte an die örtliche Behörde oder Ihren Händler, bei dem Sie das Produkt erworben haben.

Vereinfachte EU-Konformitätserklärung

Hiermit erklärt die UltraMedia GmbH & Co. Handels KG, dass der Funkanlagentyp CDR2240 der Richtlinie 2014/53/EU entspricht.

Der vollständige Text der EU Konformitätserklärung ist unter der folgenden Internetadresse verfügbar.

<http://www.ultramedia.de/index.php/ce-konformitaetserklaerung.html>

Wir wünschen Ihnen viel Freude mit dem Gerät.

Ihr UltraMedia Team

Garantiebedingungen



Die Firma

UltraMedia GmbH & Co. Handels KG

Friedrich-Penseler-Str. 28

D-21337 Lüneburg

Tel.: +49/ (0) 4131/9239-20, Fax: +49/ (0) 4131/9239-55

(Mo.-Do.: 08:00-17:00, Fr.: 08:00-14:00)

www.ultramedia.de

service@ultramedia.de

übernimmt für dieses Produkt eine Gewährleistung von 24 Monaten.

Ausgeschlossen von der Gewährleistung sind Verschleißteile, ästhetische Teile, Produkte mit beschädigtem Gewährleistungssiegel oder nicht lesbarer/vorhandener Seriennummer, sowie Schäden, die durch unsachgemäße Bedienung und/oder unsachgemäßem Gebrauch, durch den Gebrauch von nicht originalen Ersatzteilen, ungeeigneter Verpackung oder aus irgendeinem weiteren Grund verursacht werden, die den "Reflexion" Produkten nicht zuzuschreiben sind.

Auf Zubehörteile, wie z.B. die Fernbedienung, das Netzteil, etc. gewähren wir eine Gewährleistung von 6 Monaten ab Kaufdatum.

Beachten Sie unbedingt die Warnhinweise in der Bedienungsanleitung.

Im Gewährleistungsfall senden Sie das Gerät, falls möglich, in der Originalverpackung mit komplettem Zubehör, einem Anschreiben von Ihnen mit Adresse und Telefon-/Faxnummer und/oder Email-Adresse und einer Kopie Ihres Kaufbeleges frei Haus (Absender übernimmt den Transport) an oben angegebene Adresse ein. Unfreie Pakete können nicht angenommen werden. Für Transportschäden von Geräten, die nicht in der Originalverpackung verschickt werden, übernimmt UltraMedia keine Haftung! Vor einem eventuellen Versand des Gerätes setzen Sie sich bitte, sollten noch Fragen bestehen, mit uns in Verbindung. Einige Probleme können auch durch den Servicesupport telefonisch oder per Email geklärt werden.

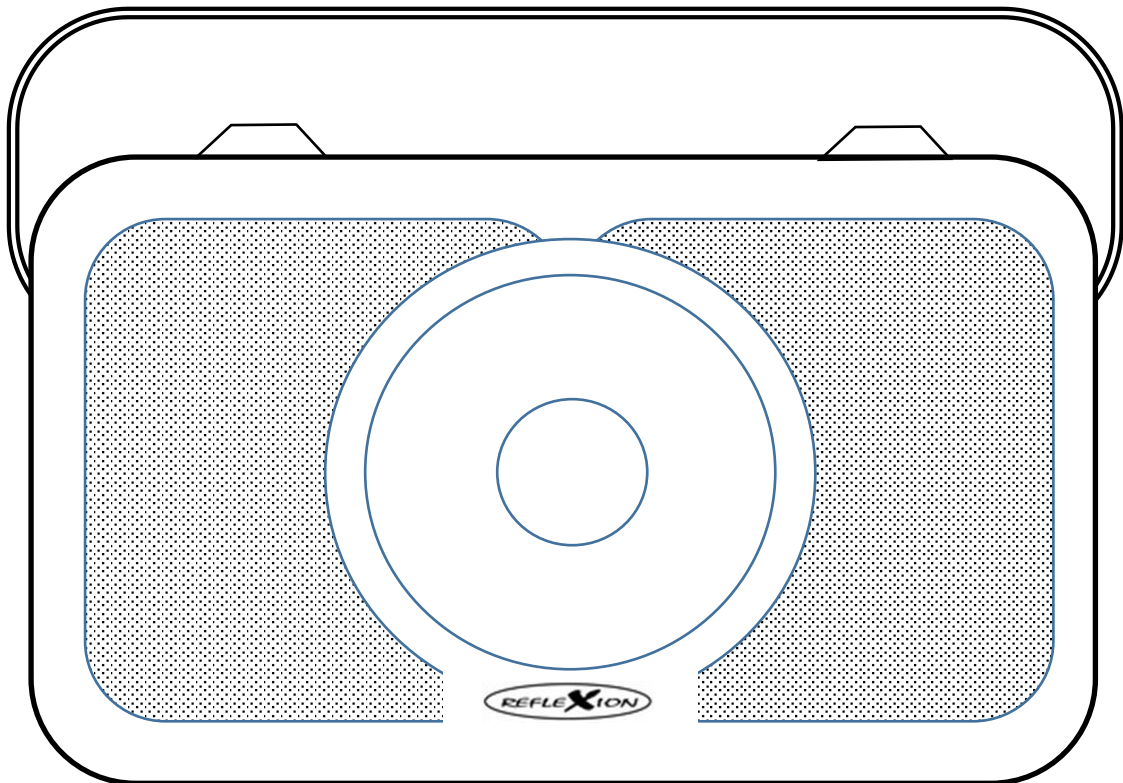
Nach erfolgter Reparatur senden wir Ihnen das Gerät frei Haus (UltraMedia zahlt den Transport) zurück.

User manual



Portable CD RADIO

Model No.: CDR2240



Read this booklet carefully before use and keep the manual for future reference.

SAFTY INSTRUCTIONS



The exclamation point in the triangle indicates that the user has important operating and maintenance (service) instructions in this manual that must be followed.



The lightning bolt symbol in the triangle alerts the user to "dangerous voltages" on some components inside the unit.



To avoid the risk of electric shock, never open the housing. Inside, there are no user-repairable parts. Repairs may only be carried out by an authorized specialist workshop.

230v~

This device is designed for 230V ~ 50Hz mains voltage. If the device is not used for a long time, remove the plug from the socket.



Do not expose the unit to moisture or rain.



Do not turn on the system until you have checked all connections.



Set up the device so that an undisturbed supply of fresh air is always ensured. Never place the unit on rugs and curtains, or place it in bookshelves.



Do not expose the device to direct sunlight or heat sources.



READ ALL INSTRUCTIONS BEFORE USE.

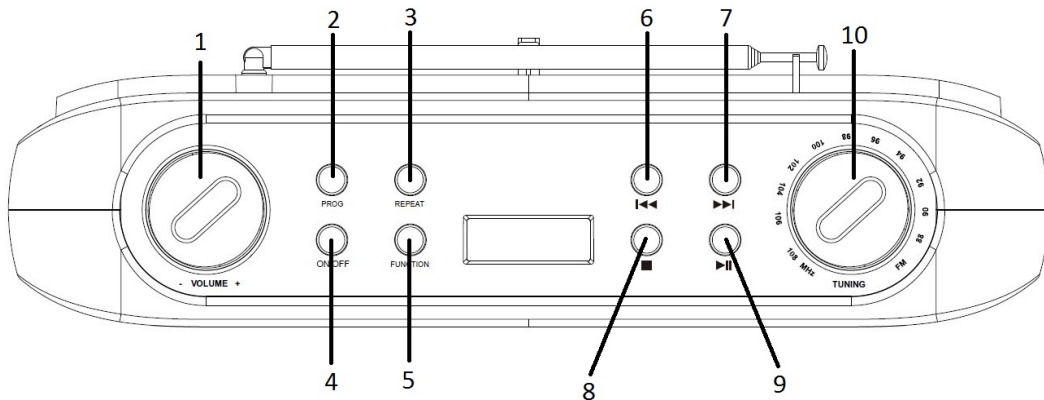
When using this portable CD radio with FM function, always follow basic safety precautions, especially when children are present.





NOTE: To completely disconnect the system when not in use for a long time, disconnect the power plug from the wall outlet and press the toggle switch to turn off the unit.

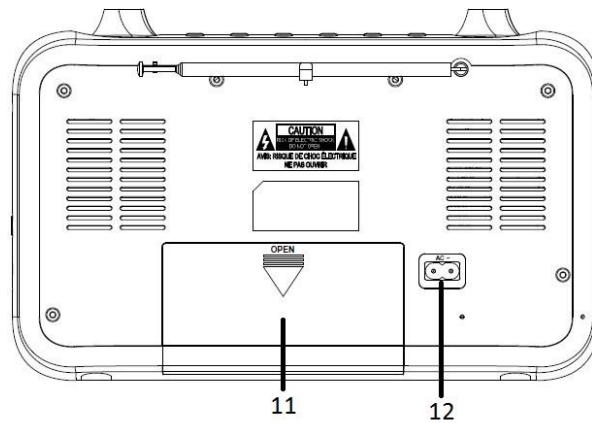
SAFETY INSTRUCTIONS

- 1) Read this Instruction Manual before you attempt to connect or operate the appliance.
- 2) Using the device differently than described in this manual will void the warranty and may result in damage and injury to the device and user.
- 3) Keep these instructions in good condition. Heed all warnings. Follow all instructions.
- 4) Save this Instruction Manual for future reference.
- 5) The apparatus shall not be exposed to dripping or splashing and no objects filled with liquids, such as vases, shall be placed on the product. Dry location use only.
- 6) No naked flame source, such as candles, should be placed on the product.
- 7) Children should be supervised to ensure that they do not play with the appliance.
- 8) Ventilation should not be impeded by covering the ventilation openings.
- 9) Ensure that the unit is plugged into an AC 100-240V 60/50Hz power outlet. Using higher voltage may cause the unit to malfunction or even fire catching. Turn off the unit before unplugging it from power source to completely switch it off.
- 10) Do not plug/ unplug the power plug into/from an electrical outlet with wet hands.
- 11) If the power plug does not fit into your outlet, do not force the plug into an electrical socket if it does not fit.
- 12) Use replacement parts, which are specified by the manufacturer.
- 13) Install the unit in accordance with the manufacturer's instructions.
- 14) Place the unit where there is good ventilation. Place the system on a flat, hard and stable surface. Do not expose to temperatures above 40°C. Allow at least 30 cm clearance from the rear and the top of the unit and 5 cm from each side.
- 15) Press the buttons of the unit gently. Pressing them too hard can damage the unit.
- 16) Dispose of used batteries in an environmental-responsible manner.
- 17) Always ensure that the product is unplugged from the electrical outlet before moving or cleaning. Clean it with dry cloth only.
- 18) Unplug the product during lightning, storms or when it will not be used for long periods of time.
- 19) This product has no user-serviceable parts. Do not attempt to repair this product yourself. Only qualified service personnel should perform servicing. Take the product to the electronics repair shop of your choice for inspection and repair.
- 20) NEVER let anyone, especially children, push anything into holes, slots or any other openings in the unit's casing as this could result in a fatal electric shock.
- 21) Don't mount this product on a wall or ceiling.
- 22) Do not place the unit near TVs, speakers and other objects that generate strong magnetic fields.
- 23) Do not leave the unit unattended when it is in use.

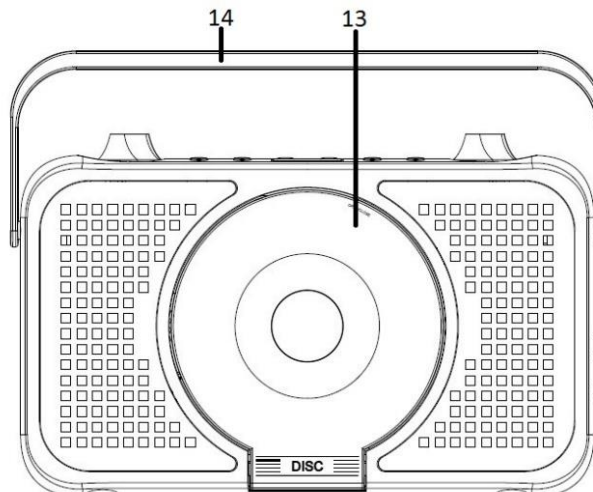
Geräteübersicht und Bedienelemente



1. VOLUME +/-
2. PROG. button
3. REPEAT button
4. ON/OFF button
5. FUNCTION button
6. 
7. 
8. 
9. 
10. TUNING



11. BATTERY COVER
12. AC INPUT
13. CD TRAY (Open / Close)
14. HANDLE



Switching On / Off

With power cord

1. Plug the supplied power cord into the device with one side and into your power outlet with the other.
2. Press the **[ON / OFF]** (4) button on the top of the unit to turn on the CDR2240.

Note:

Please note that the voltage specifications of the socket correspond to the voltage specifications of the device.

With batteries

1. Open the **[BATTERY COVER]** (11) on the rear panel.
2. Insert 6x C batteries into the compartment and close the **[BATTERY COVER]** (11).
3. Press the **[ON / OFF]** button (4) on the top of the unit to turn on the CDR2240.

Note:

- Pay attention to the correct polarity when inserting the batteries.
- Batteries are not included.
- Please always replace all batteries at the same time with only new batteries of the same type.
- Remove all batteries when the Portable CD Player is not used for a long time.
- Place the Portable CD Player only on level and fixed furniture to prevent it from falling down and avoiding possible damage.
- Do not expose the device to direct sunlight and keep the device away from water, spray or moisture.

Do not plug the radio into an electrical outlet unless you are sure that the outlet meets the voltage specifications of the device.

General

Function	Operation
Turn on device	Press the [ON / OFF] button (4)
Change function mode: <i>FM Mode / CD Mode</i> <i>(AUX IN)</i>	Press the [FUNCTION] button (5)
Adjust Volume:	Turn the [VOLUME] knob (1)
CD playback stop	Press the [■] button (8)
CD Playback Play/Pause	Press the [▶▶] button (9)
Next title	Press [▶▶] button (7)
Previous title	Press [◀◀] button (6)
Fast forward	Hold down the button (7) [▶▶]
Fast rewinding	Hold down the button (6) [◀◀]

CD Functions

Function	Display	Operation
Change repeat function:		Press the button (3) [REPEAT] until the desired function appears in the display.
<ul style="list-style-type: none"> Repeat a title 	"REP 1" "	To deactivate the repeat function, press the button (3) [REPEAT] until "REP 1" and "REP ALL" are no longer visible in the display.
<ul style="list-style-type: none"> Repeat all tracks 	REP ALL"	
Program CD playlist	"01" flash	<ol style="list-style-type: none"> 1. Stop the CD playback with [■] (8) button. 2. Press the [PROG] button (2). 3. Select a title using the [▶▶] button (7) or [◀◀] (6). 4. Press the [PROG] button (2) to select a track. Repeat the steps to customize the CD playlist. 5. Press the [▶▶] button (9) to start playback of the playlist. 6. Press the [■] button (8) to delete the playlist.

AUX IN Function

Function	Display	Operation
Switch to the CD function	„00“ flash	Press the [FUNCTION] button (5)
Connect external device		Plug a 3.5mm audio cable into the AUX IN jack
Playback		Playback and volume are transmitted via the externally connected device e.g. Operated MP3 player
Change the volume		The CDR2240 and the connected device control the volume.

Radio Function

Function	Operation
The frequency is set manually	Turn the [Tuning] knob (10) to set a radio station

If no signal is detected, the radio may need to be set to a better reception position. Then switch off the radio or try to set the desired radio station again at another reception position.

TECHNICAL SPECIFICATIONS

General

Power	AC230V 50HZ
Power consumption	10W
Max Music power	8W
FM Frequency	FM 87.5-108MHz
AUX IN jack	3.5mm
Operating temperature	0°C - +35°C
Battery operation	6x "C" (not included)

Delivery

Device	1
User manual	1
Power cord	1

Note: Specifications are subject to change without notice.

Disposal methods



This symbol on the product or in the instructions means that the appliance, electrical and electronic appliances must be disposed of separately from your household waste at the end of their service life. There are separate collection systems for recycling in the EU. For more information, contact the local authority or your local distributor where you purchased the product.

Simplified EU Declaration of Conformity

Hereby, UltraMedia GmbH & Co. Handels KG declares that the CDR2240 radio equipment complies with Directive 2014/53 / EU.

The full text of the EU Declaration of Conformity is available at the following Internet address.

<http://www.ultramedia.de/index.php/ce-konformitaetserklaerung.html>

We hope you enjoy the device.

Your UltraMedia team

Warranty Terms



The Company

UltraMedia GmbH & Co. Handels KG

Friedrich-Penseler-Str. 28

D-21337 Lüneburg

Tel.: +49/ (0) 4131/9239-20, Fax: +49/ (0) 4131/9239-55

(Mo.-Do.: 08:00-17:00, Fr.: 08:00-14:00)

www.ultramedia.de

service@ultramedia.de

assumes a warranty of 24 months for this product.

The warranty does not cover wearing parts, aesthetic parts, products with a damaged warranty seal or unreadable / existing serial number, as well as damage caused by improper operation and / or misuse, use of non-original spare parts, inappropriate packaging or for any other reason which are not attributable to "reflection" products.

On accessories, such as the remote control, the power supply, etc., we grant a warranty of 6 months from the date of purchase.

It is essential to observe the warnings in the operating instructions.

In the event of a warranty claim, send the device, if possible, in the original packaging with complete accessories, a cover letter from you with address and telephone / fax number and / or email address and a copy of your proof of purchase free of charge (sender takes over the transport) to the above Address. Non-free packages can not be accepted. For transport damages of devices, which are not sent in the original packaging, UltraMedia assumes no liability! Before any shipment of the device please contact us, should there be any questions, please contact us. Some issues can also be resolved through service support by phone or email.

After repair we will send you the device free of charge (UltraMedia will pay for the transport).