



BEDIENUNGSANLEITUNG

DESIGN DAB RADIO

Model Nr.: HRA19DAB



Design DAB Radio mit DAB / UKW / BT / CD / AUX-In

Bedienungsanleitung Seite 3

Design DAB Radio with DAB / UKW / BT / CD / AUX-In

Operation Manual Page 23



Lesen Sie diese Broschüre sorgfältig vor der Inbetriebnahme und verwahren Sie sie die Anleitung zum späteren Nachschlagen.

INHALTSVERZEICHNIS

SICHERHEITSHINWEISE	3
VORSICHTSMAßNAHMEN BATTERIEN	6
ENTSORGUNGSHINWEISE	7
BEDIENTASTEN UND ANSCHLÜSSE VORDERSEITE	8
FERNBEDIENUNG	10
ERSTE SCHRITTE	11
EINSCHALTEN / AUSSCHALTEN (STANDBY)	12
ERSTINBETRIEBNAHME	12
QUELLE WÄHLEN	12
MENÜBEDIENUNG AM GERÄT	12
MENÜBEDIENUNG MIT DER FERNBEDIENUNG	13
HAUPTMENÜ	13
DAB MODUS	16
FM (UKW) MODUS	17
BLUETOOTH MODUS	19
CD MODUS	20
AUX-IN MODUS	20
GERÄTESPEZIFIKATION	21
VEREINFACHTE EU- KONFORMITÄTSERKLÄRUNG	22
GARANTIEKARTE	23

SICHERHEITSHINWEISE

Jegliche Art der Nutzung anders als in dieser Bedienungsanleitung beschrieben kann zur Beschädigung des Gerätes, möglichen Verletzungen und zum Ausschluss der Garantie führen. Lesen Sie daher unbedingt die Bedienungsanleitung sorgfältig durch um die Funktionen und Bedienung des Gerätes zu erfahren.

Bewahren Sie die Bedienungsanleitung zum weiteren Nachschlagen sorgfältig auf.

Beachten Sie die Sicherheitshinweise auf der Rückseite des Gerätes.



- Warnung zur Vorbeugung vor elektrischem Schlag. Entfernen Sie keine der Abdeckungen und öffnen Sie keines falls das Gerät. Lassen Sie das Gerät durch qualifiziertes Fachpersonal warten.



- Dieses Symbol weist auf wichtige Bedienungs-/Wartungsanweisungen von diesem Gerät in der Bedienungsanleitung hin.



- Dieses Symbol weist auf die Gefahr eines elektrischen Schlags durch lebensgefährliche Spannung in diesem Gerät hin.

Befolgen Sie folgende Anweisungen:

- Benutzen Sie dieses Gerät nicht in der Nähe von Wasser.
- Benutzen Sie zur Reinigung ein nur leicht befeuchtetes Tuch.
- Bedecken Sie keine der Lüftungsöffnungen.
- Sorgen Sie dafür, dass das Netzkabel weder eingequetscht noch beschädigt wird.
- Vermeiden Sie die Führung des Netzkabels über scharfe Kanten.
- Trennen Sie das Gerät bei Gewitter oder längerer Nichtbenutzung von Netz.

SICHERHEITSHINWEISE (Fortsetzung)



Achtung setzen Sie das Gerät niemals Regen oder Feuchtigkeit aus, um das Risiko von Feuer oder eines elektrischen Schlags zu verringern.

Halten Sie das Gerät von Spritz- und Tropfwasser fern und stellen Sie keine mit Flüssigkeit gefüllten Gegenstände auf das Gerät.

Hinweis:

Stellen Sie keine offenen Hitzequellen (Öfen, Kerzen etc.) in der Nähe oder auf das Gerät.

Dieses Gerät entspricht allen gegenwärtigen Sicherheitsbestimmungen. Die folgenden Sicherheitstipps sollen den Benutzer vor leichtsinniger Benutzung und den sich daraufhin entwickelnden Gefahren bewahren.

- Im eingeschalteten Zustand erwärmt sich das Gerät. Um Überhitzung zu vermeiden, legen Sie niemals Abdeckungen wie zum Beispiel Decken auf das Gerät.
- Versperren Sie niemals die Belüftungsöffnungen von dem Gerät.
- Stellen Sie das Gerät niemals in der Nähe von Hitzequellen auf. Dies kann zu Beschädigungen am Gerät und den Anschlusskabeln führen.
- Vermeiden Sie direkte Sonneneinstrahlung auf das Gerät.
- Bewahren Sie einen Freiraum von 5 cm (2“) zur Umgebung beim Aufstellen in einem Regal oder einem anderen Aufstellungsort.
- Halten Sie Wasser oder Feuchtigkeit vom Gerät fern.
- Benutzen Sie das Gerät nicht in nasser oder feuchter Umgebung wie dem Bad, einer Dampfküche oder in der Nähe eines Schwimmbeckens.
- Benutzen Sie das Gerät nicht, wenn Feuchtigkeitskondensationen entstehen können.
- Stellen Sie das Gerät nur auf fest und ebene Oberflächen. Ansonsten könnte das Gerät herunterfallen.

SICHERHEITSHINWEISE (Fortsetzung)

- Der Netzstecker oder Gerätestecker des Gerätes dient der Trennung des Gerätes vom Stromnetz und muss jederzeit problemlos zu erreichen sein.
- Das Gerät darf nur an eine Stromversorgung angeschlossen werden, die der des Gerätes entspricht (siehe Angaben am Netzteil und der Geräterückseite).
- Verbinden Sie das Gerät niemals mit irgendeiner anderen Art der Stromversorgung.
- Bei Benutzung des Gerätes an einer Mehrfachsteckdose vermeiden Sie das anschließen von zu vielen Geräten, um eine Überlastung zu verhindern.
- Halten Sie Nagetiere vom Gerät und den Anschlusskabeln fern. Das Gerät könnte beschädigt werden und es kann zu Verletzungen führen.
- Ziehen Sie das Netzkabel am Stecker aus der Steckdose. Ziehen Sie niemals am Netzkabel selbst, dies kann zu Beschädigungen und möglichen Verletzungen führen.
- Stellen Sie das Gerät so auf, dass niemand über das Netzkabel stolpern kann.
- Um Verletzungen vorzubeugen, achten Sie darauf, dass das Netzkabel von kleinen Kindern weder erreicht noch herausgezogen werden kann.

ACHTUNG:

- Entfernen Sie keine Sicherheitssiegel und öffnen Sie niemals das Gerät. Dies führt zum Ausschluss der Garantie. Es befinden sich weder verwendbare noch wartbare Bauteile im Inneren des Gerätes. Das Gerät darf für die Garantieansprüche nur vom Herstellerservice gewartet werden.
- Jegliche Reparaturen dürfen nur von qualifiziertem Fachpersonal durchgeführt werden.

SICHERHEITSHINWEISE (Fortsetzung)

- Öffnen Sie niemals das Gerät. Reparaturen die nicht durch qualifiziertes Personal ausgeführt werden können mögliche Ursache von Beschädigungen sein.
- Flüssigkeiten, die in das Gerät gelangt sind, können ein Grund für schwerwiegende Schäden sein. Schalten Sie das Gerät **AUS** und trennen Sie das Gerät vom Stromnetz. Setzen Sie sich umgehend mit Ihrem Händler oder dem Kunden-Service in Verbindung.

Kopfhörer-Warnhinweis

Lautes Musikhören kann zu dauerhaftem Hörverlust führen. Stellen Sie daher keinen zu lauten Lautstärkepegel ein. Insbesondere bei längerem Musikgenuss.

VORSICHTSMAßNAHMEN BATTERIEN

Befolgen Sie diese Vorsichtsmaßnahmen, wenn Sie Batterien in diesem Gerät verwenden:

1. Verwenden Sie nur die angegebene Batterie Größe und Typ.
2. Achten Sie beim Einsetzen der Batterien auf die Richtige Polarität, wie im Batteriefach angegeben.
3. Verwenden Sie nur einheitliche Batterien.
4. Batterien nicht ins Feuer werfen, es besteht Explosionsgefahr.
5. Versuchen Sie nicht, Batterien aufzuladen, diese können überhitzen, auslaufen und platzen.
6. Falsch eingesetzte Batterien können zum Auslaufen führen, dass Gerät beschädigen und zu Verletzungen führen.
7. Achten Sie darauf, dass die Batteriekontakte frei von Verschmutzungen sind.

ENTSORGUNGSHINWEISE



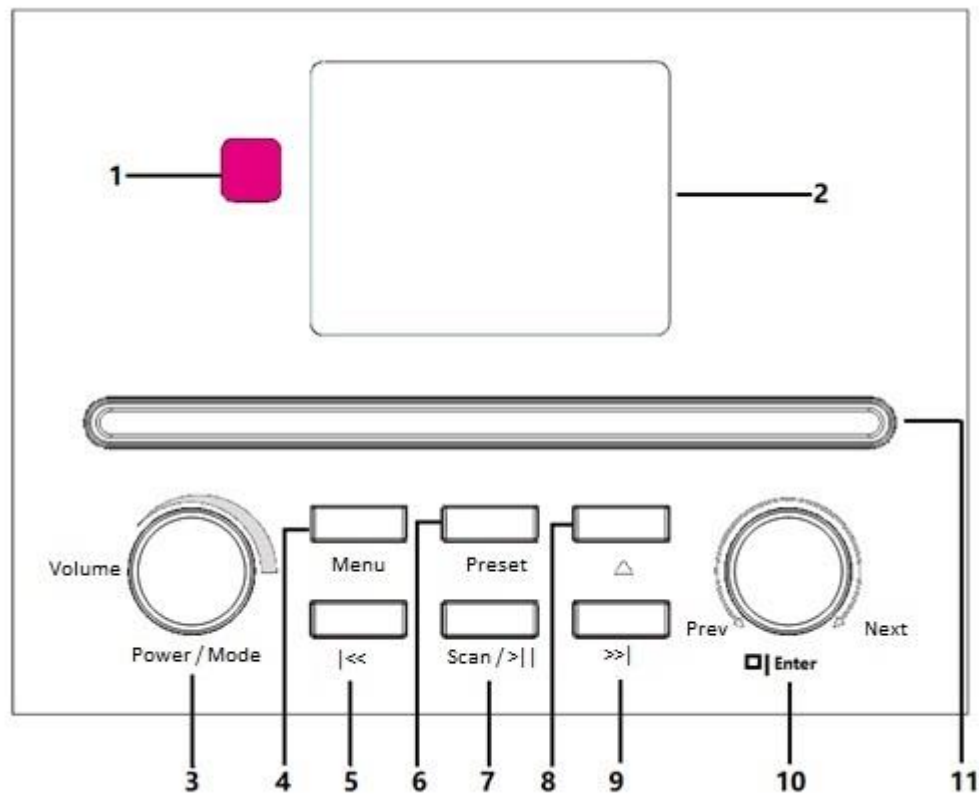
Dieses und andere elektrische Geräte sowie Batterien enthalten Materialien, welche für Sie und Ihre Umwelt schädlich sein können, sofern die Abfallmaterialien (entsorgte und elektronische Altgeräte sowie Batterien) nicht korrekt gehandhabt werden.

Dieses und andere Geräte sowie Batterien sind mit der durchgestrichenen Mülltonne, wie abgebildet, kenntlich gemacht. Dieses Symbol bedeutet, dass elektrische und elektronische Altgeräte sowie Batterien nicht mit dem Hausmüll entsorgt werden dürfen und separat entsorgt werden müssen.

Es ist notwendig, dass Sie Ihre erschöpften Batterien bei den entsprechenden Sammelstellen abgeben. Auf diese Weise stellen Sie sicher, dass die Batterien entsprechend der Gesetzgebung recycelt werden und keine Umweltschäden anrichten.

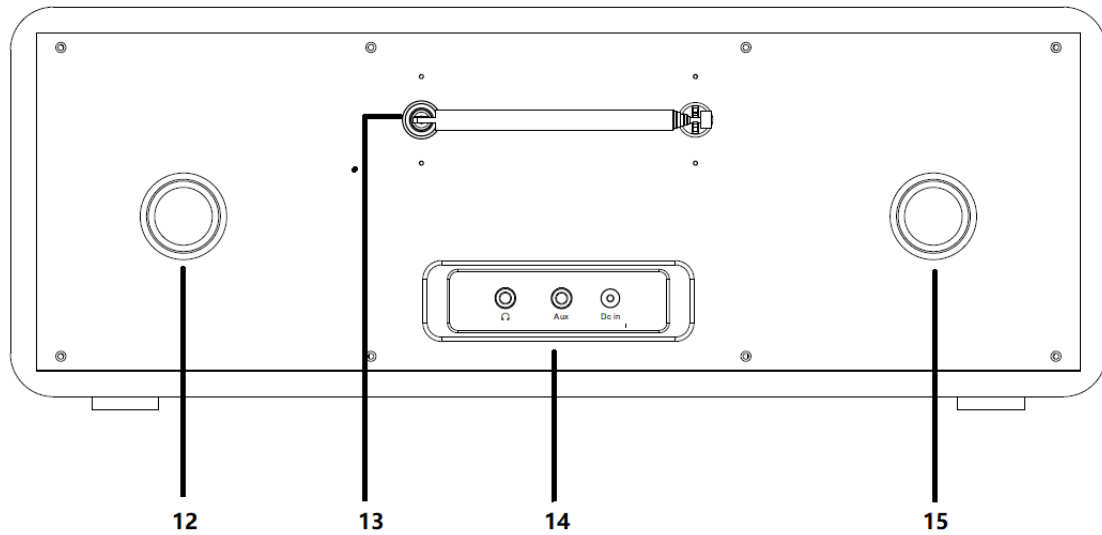
Städte und Gemeinden haben Sammelstellen eingerichtet, an denen Sie dieses oder andere Altgeräte sowie Batterien kostenfrei zum Recycling abgegeben können, alternativ erfolgt auch eine Abholung. Weitere Informationen erhalten Sie direkt bei Ihrer Stadtverwaltung.

BEDIENTASTEN UND ANSCHLÜSSE VORDERSEITE



- | | |
|----------------------------|---|
| 1. Fernbedienungsempfänger | 7. Scan / Play / Pause |
| 2. TFT LCD Display | 8. ▲ Eject (Laufwerk Öffnen / Schließen) |
| 3. Power / Mode / Volume | 9. Nächster Titel |
| 4. Menu | 10. Enter / Stopp / Prev (Menü hoch) / Next (Menü runter) |
| 5. Vorheriger Titel | |
| 6. Preset | 11. CD Laufwerk |

BEDIENTASTEN UND ANSCHLÜSSE RÜCKSEITE



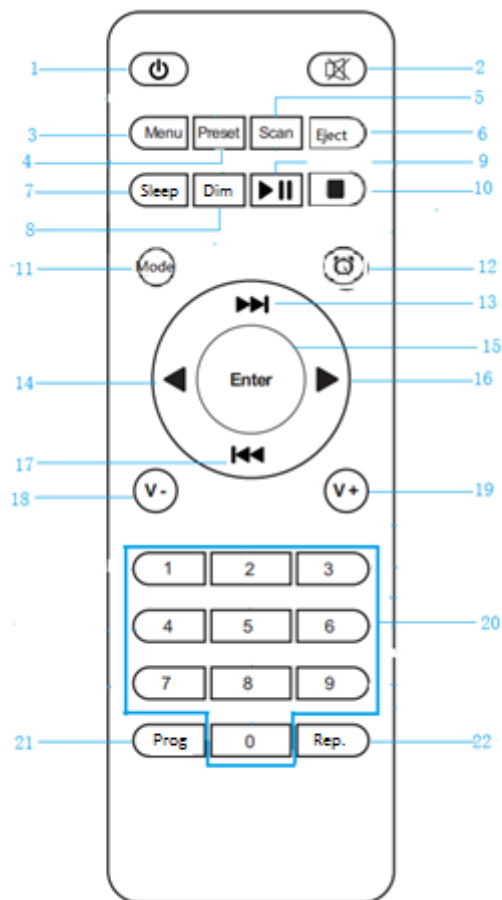
12. Belüftungsöffnung

13. Ausziehbare Antenne

14. Kopfhörer / Aux In / DC Buchse

15. Belüftungsöffnung

FERNBEDIENUNG



- | | |
|-------------------------|-------------------------|
| 1. Standby (Ein / Aus) | 12. Alarm |
| 2. Mute (Ein / Aus) | 13. |
| 3. Menü | 14. (Menü hoch) |
| 4. Preset | 15. Enter |
| 5. Scan | 16. (Menü runter) |
| 6. Eject | 17. |
| 7. Sleep | 18. V- (Leise) |
| 8. Dim | 19. V+ (Laut) |
| 9. | 20. 0-9 (Zifferntasten) |
| 10. | 21. Prog |
| 11. Mode | 22. Rep. |

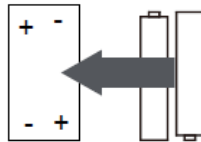
ERSTE SCHRITTE

DISPLAYFOLIE

- Auf dem Display befindet sich eine extra dünne Schutzfolie. Sie können diese bei Bedarf abziehen.

BATTERIEINSTALLATION (FERNBEDIENUNG)

1. Schieben Sie die Batteriefachklappe in die markierte Richtung nach unten ab.
2. Legen Sie zwei AAA Batterien in das Batteriefach ein (siehe Abbildung) und beachten Sie die Polaritätsmarkierungen im Batteriefach.



3. Schließen Sie das Batteriefach mit der Batterieklappe.

Hinweis:

Batterien sind nicht im Lieferumfang enthalten

LIEFERUMFANG



HRA19DAB



Netzteil



Fernbedienung



Bedienungsanleitung

- HRA19DAB
- Netzteil
- Fernbedienung
- Bedienungsanleitung

Bitte prüfen Sie nach Erhalt des Gerätes den Packungsinhalt auf Vollständigkeit und Funktion. Sollte der Packungsinhalt nicht vollständig oder beschädigt sein setzen Sie sich umgehend mit Ihrem Händler in Verbindung.

EINSCHALTEN / AUSSCHALTEN (STANDBY)

1. Drücken Sie die **[Power / Mode]** Taste am Gerät / Fernbedienung um das Gerät einzuschalten.
2. Um das Gerät auszuschalten halten Sie die **[Power / Mode]** Taste am Gerät.
 - Gerät: **[Power / Mode]** Taste für ca. 3 Sekunden gedrückt halten.
 - Fernbedienung: Drücken Sie die **[Power / Mode]** einmal kurz.

ERSTINBETRIEBNAHME

1. Schalten Sie das Gerät das erste Mal ein startet das Gerät im DAB Modus und beginnt automatisch den Sendersuchlauf.
2. Warten Sie den Suchlauf ab oder drücken Sie die Mode Taste am Gerät / Fernbedienung um eine andere Quelle auszuwählen.
3. Wird das Gerät zum wiederholten Male eingeschaltet startet das Gerät in dem zuletzt ausgewählten Modus (Beispiel: DAB).

QUELLE WÄHLEN

1. Drücken Sie die **[Mode]** Taste um in das Quellen Menü zu gelangen.
2. Um die Verschiedenen Quellen auszuwählen drücken Sie mehrfach die **[Mode]** Taste.
3. Um die Auswahl zu bestätigen drücken Sie die **[Enter]** Taste.

MENÜBEDIENUNG AM GERÄT

- **Menü:** Für ca. 3 Sekunden gedrückt halten um, dass Geräte Menü zu öffnen.
Kurz drücken, zum vorherigen Menü gelangen.
- **◀:** Drücken um im Menü hoch zu navigieren.
- **▶:** Drücken um im Menü runter zu navigieren.
- **Prev / Next:** Links drehen um hoch zu navigieren.
Rechts drehen um runter zu navigieren.
- **Stopp / Enter:** Drücken um die Menüeingabe zu bestätigen.

MENÜBEDIENUNG MIT DER FERNBEDIENUNG

- **Menü:** Für ca. 3 Sekunden gedrückt um das Geräte Menü zu öffnen.
Kurz drücken, zum vorherigen Menü gelangen.
- **◀:** Drücken um im Menü hoch zu navigieren.
- **▶:** Drücken um im Menü runter zu navigieren.
- **Enter:** Drücken um die Menüeingabe zu bestätigen.

HAUPTMENÜ

1. Halten Sie die **[Menü]** Taste für ca. 3 Sekunden gedrückt bis die Menüeinblendung im Display erscheint.
2. Navigieren Sie auf den Menüpunkt „**Hauptmenü**“ und bestätigen Sie mit der **[Enter]** Taste.
3. In dem Menü stehen folgende Menüpunkte zur Auswahl:

Zeiteinstellung:

Stellen Sie die Zeiteinstellungen ein.

- **Zeit Einstellen:** Datum / Uhrzeit einstellen.
- **Uhrformat:** 12 Stunden / 24 Stunden
- **Auto Update** kein Update / Aus dem Radio

Hinweis:

Der Menüpunkt Auto Update bezieht sich auf die Datums und Uhrzeit Informationen.

HAUPTMENÜ (Fortsetzung)

Alarm:

- Schalten Sie den Alarm 1 und 2 ein oder aus und legen Sie die folgenden Einstellungen fest.

Aktivieren: Aus / Täglich / Einmal / Wochentage /
Wochenende

Zeit: Stellen Sie die Uhrzeit für den Wecker ein.

Modus: DAB / FM / BUZZER

Voreinstellung: Nur bei Modus DAB und FM.

Letzter Sender / Preset Speicherplätze

Volume: Lautstärke für den Alarm Festlegen.

Bestätigt: Einstellung übernehmen

Hinweis:

Die Einstellung kann auch direkt über die „🕒“ Taste auf der Fernbedienung eingestellt werden.

Alarm Ton Ausschalten:

ohne SNOOZE Funktion: [Power / Mode / Volume] Taste am Gerät oder der Fernbedienung drücken um den Alarm Ton auszuschalten.

Alarm Ton Ausschalten

mit SNOOZEE Funktion: [Enter] Taste am Gerät oder der Fernbedienung drücken, um den Alarm Ton auszuschalten. Die SNOOZE Funktion ist aktiv. Der Weck Ton ertönt nach 9 Minuten erneut.

HAUPTMENÜ (Fortsetzung)

Schlaf:

- Stellen Sie die Zeit ein nach dem das Gerät automatisch ausgehen soll.
Aus / 15 / 30 / 45 / 60 / 90 (Angaben in Minuten)

Hinweis:

- Die Einstellung kann auch direkt über die **[Sleep]** Taste auf der Fernbedienung eingestellt werden.
- Die Eingestellte Schlaf Zeit wird im Display im unteren Bereich angezeigt.

EQ:

- Stellen Sie die den Equalizer ein um den Ton an Ihr Hörempfinden anzupassen.
Normal / Classic / Rock / Pop / Jazz / Dance / Manuell (Manuelle Bass und Treble / Höhen Anpassung).

Hintergrundbeleuchtung:

- Stellen Sie die Helligkeit des Displays von 0 - 8 ein.
0 = Sehr dunkel
8 = Sehr hell

Werkseinstellungen zurücksetzen:

- Stellen Sie die Werkseinstellungen des Gerätes wieder her. Alle Einstellungen und eingestellten Sender werden gelöscht.
Ja: Werkseinstellungen wiederherstellen.
Nein: Einstellungen beibehalten.

Softwareversion:

- Zeigt die Software Version an.

Sprache:

- Stellen Sie die Menüsprache ein.
Beispiel: English / Deutsch / Italienisch / Französisch usw.

DAB MODUS

Drücken Sie die **[Mode]** Taste und Wählen Sie DAB aus.

1. Haben Sie das erste Mal den DAB Modus ausgewählt beginnt der Automatische Sendersuchlauf.

Sender wechseln.

1. Um auf den nächsten Sender zu wechseln drücken Sie die **[▶▶]** Taste.
2. Um zum vorherigen Sender zu wechseln drücken Sie die **[◀◀]** Taste.

Senderliste

1. Die Sender werden in einer Senderliste gespeichert.
2. Um die Senderliste zu öffnen halten Sie die **[Menü]** Taste für ca. 3 Sekunden gedrückt bis die Menüeinblendung im Display erscheint.
3. Drehen Sie am Drehregler **[Prev / Next]** am Gerät oder drücken Sie die Tasten **[▶▶] / [◀◀]** auf der Fernbedienung um in dem Menü zu navigieren.
4. Drücken Sie die **[Enter]** Taste um die Eingabe zu bestätigen und um in die „Senderliste“ zu gelangen.
5. Wählen Sie den gewünschten Radio Sender aus und drücken Sie die **[Enter]** Taste um auf den DAB Sender zu wechseln.

DAB Menü

1. Halten Sie die **[Menü]** Taste für ca. 3 Sekunden gedrückt bis die Menüeinblendung im Display erscheint.
2. Die folgenden Menüpunkte stehen zur Auswahl:

Senderliste:	Übersicht der gefundenen Sender.
Kompletter Suchlauf:	Suchlauf Starten.
Manuelle Abstimmung:	Manuelle Suche
Senderreihenfolge:	Sortierungsart wählen
DRC:	Aus / Tief / Hoch
Löschen:	Löscht Sender die keinen Empfang haben
Hauptmenü:	Zugriff auf diverse Einstellungen.

DAB MODUS (Fortsetzung)

DAB Preset Speichern

1. Wählen Sie einen Sender der als Favorit gespeichert werden soll aus.
2. Halten Sie die **[Preset]** Taste für ca. 3 Sekunden gedrückt.
3. Wählen Sie den Preset Speicherplatz aus.

Leer = Leerer Speicherplatz

Sendername = Der Speicherplatz ist bereits mit einem Radio
Sender belegt. Kann aber überschrieben werden.

4. Bestätigen Sie die Eingabe mit der **[Enter]** Taste.
5. Wiederholen Sie die Schritte 1-4 so oft bis die gewünschten DAB/ DAB+ Sender als Preset gespeichert sind.

Hinweis:

10 Speicherplätze stehen für den DAB/DAB+ Modus zur Verfügung.

DAB Preset Wiedergabe

1. Drücken Sie die **[Preset]** Taste um in die Preset Liste zu gelangen.
2. Wählen Sie einen Sender aus und drücken Sie die **[Enter]** Taste um die Wiedergabe des DAB Senders zu starten.
3. Alternativ können Sie die Preset Speicherplätze mit den Nummerntasten **[0-9]** auswählen.

FM (UKW) MODUS

Drücken Sie die **[Mode]** Taste und Wählen Sie FM aus.

Sender Suche

1. Drücken Sie die **[Scan]** Taste um den nächsten Sender zu suchen.
2. Wurde ein Sender gefunden hält die Suche an und die Wiedergabe beginnt.
3. Mit den Tasten [**◀◀**] und [**▶▶**] können Sie die Frequenz manuell verstellen.

Hinweis:

Sender werden nicht automatisch als Preset in einer Liste gespeichert.

FM (UKW) MODUS (Fortsetzung)

FM Menü

1. Halten Sie die **[Menü]** Taste für ca. 3 Sekunden gedrückt bis die Menüeinblendung im Display erscheint.
2. Die folgenden Menüpunkte stehen zur Auswahl:
 - Audioeinstellung:** Stereo / Mono. Wählen Sie bei schlechten Radioempfang Mono
 - Hauptmenü:** Zugriff auf diverse Einstellungen. Für mehr Informationen sehen Sie in der Bedienungsanleitung den Punkt „Hauptmenü“.
 - Suchlauf-Einstellung:** Alle Sender / Nur starke Sender

FM Preset Speichern




1. Wählen Sie einen Sender der als Favorit gespeichert werden soll aus.
2. Halten Sie die Preset Taste für ca. 3 Sekunden gedrückt.
3. Wählen Sie den Preset Speicherplatz aus.
 - Leer = Leerer Speicherplatz
 - Sendername = Der Speicherplatz ist bereits mit einem Radio Sender belegt. Kann aber überschrieben werden.
4. Bestätigen Sie die Eingabe mit der **[Enter]** Taste.
5. Wiederholen Sie die Schritte 1-4 so oft bis die gewünschten FM (UKW) Sender als Preset gespeichert sind.
 - Hinweis:**
10 Speicherplätze stehen für den FM (UKW) Modus zur Verfügung.

FM Preset Wiedergabe

1. Drücken Sie die Preset Taste um in die Preset Liste zu gelangen.
2. Wählen Sie einen Sender aus und drücken Sie die Enter Taste um auf den Sender zu wechseln.
3. Alternativ können Sie die Preset Speicherplätze mit den Nummerntasten **[0-9]** auswählen.

BLUETOOTH MODUS

Drücken Sie die **[Mode]** Taste und Wählen Sie BT aus.

1. Haben Sie Bluetooth das erste Mal gewählt erscheint „Nicht verbunden“ im Display.
2. Starten Sie an Ihrem externen Bluetooth Wiedergabe Geräte die Bluetooth-Suche.
3. Wählen Sie „**HRA19DAB**“ aus um die Verbindung herzustellen.
4. Wurde eine Verbindung hergestellt wird im Display verbunden angezeigt.
5. Die Wiedergabe steuern Sie über das externe Gerät oder mit den Tasten:
 : Play / Pause
 : Letzter Titel
 : Nächster Titel
6. Die Lautstärke steuern Sie mit dem Externen Gerät und dem Volume Drehregler am HRA19DAB.

Hinweis:

Stellen Sie die Lautstärke am Gerät nicht zu leise ein da ansonsten das Einstellen mit dem externen Gerät zu keinem lauterem Lautstärke Pegel führt.

CD MODUS

Drücken Sie die **[Mode]** Taste und Wählen Sie CD aus.

1. Drücken Sie die **[Eject]** Taste um das CD Laufwerk zu öffnen.
2. Legen Sie eine CD mit der beschrifteten Seite nach oben Zeigend ein.
3. Drücken Sie die **[Eject]** Taste erneut um das CD Laufwerk zu schließen.
4. Die Wiedergabe startet automatisch mit dem ersten Titel der CD.

CD Menü

1. Halten Sie die **[Menü]** Taste für ca. 3 Sekunden gedrückt bis die Menüeinblendung im Display erscheint.
2. Die folgenden Menüpunkte stehen zur Auswahl:
 - INTRO:** Spielt nur die ersten 10 Sekunden der Titel an.
 - Spiel Modus:** Normal: Normale Wiedergabe.
 - Rep-1: Ein Titel wiederholt wiedergeben.
 - Rep- All: Alle Wiederholt wiedergeben.
 - RANDOM: Zufällige Wiedergabe.
 - Hauptmenü:** Zugriff auf diverse Einstellungen.

AUX-IN MODUS

Drücken Sie die **[Mode]** Taste und Wählen Sie CD aus.

1. Schließen Sie ein externes Gerät über den 3,5mm AUX Anschluss auf der Rückseite des HRA19DAB an.
2. Die Lautstärke steuern Sie mit dem Externen Gerät und dem Volume Drehregler am HRA19DAB.
3. Die Wiedergabe steuern Sie ausschließlich mit dem extern angeschlossenen Gerät.

GERÄTESPEZIFIKATION

ALLGEMEIN

Netzteil:.....	12V DC, 2.5A
Netzteil Eingang:.....	100-240V AC, 50/60Hz
Netzteil Ausgang:.....	12V DC, 2.5A
Max. Musikleistung:.....	2x 80W
Ausgangsleistung:.....	2x 10W
Display:.....	2.4" TFT LCD Farbdisplay
DAB:.....	BAND III 174-240MHz
FM:.....	87.5 - 108 MHz
Kopfhörer Ausgang:.....	3.5mm Stereo Buchse
Gerätemaße:.....	380 x 218 x 145mm (L/B/H)
Verpackungsmaße:.....	456 x 178 x 260mm (L/B/H)
Gewicht nur Gerät:.....	3,3Kg
Gewicht inkl.	
Zubehör und Verpackung:.....	4,8Kg

BLUETOOTH

Bluetooth Version:.....	4.2
Sendereichweite.....	10 Meter (Sichtlinie)
Bluetooth Sendeleistung:.....	<4dBm
Bluetooth Sendefrequenzbereich:.....	2.4 - 2.480 GHz

Änderungen von Design und Spezifikationen, auch ohne Vorankündigung, vorbehalten.

VEREINFACHTE EU- KONFORMITÄTSEKTLÄRUNG

Hiermit erklärt die UltraMedia GmbH & Co. Handels KG, dass der Funkanlagentyp HRA19DAB der Richtlinie 2014/53/EU entspricht.

Der vollständige Text der EU Konformitätserklärung ist unter der folgenden Internetadresse verfügbar....

<http://www.ultramedia.de/index.php/ce-konformitaetserklaerung.html>

Wir wünschen Ihnen viel Freude mit dem Gerät.

Ihr UltraMedia Team

GARANTIEKARTE



HRA19DAB

Sehr geehrte Kundin, sehr geehrter Kunde,

vielen Dank, dass Sie sich für eines unserer Produkte entschieden haben. Unsere Produkte unterlaufen im Zuge der Produktion eine genaue Endkontrolle. Sollte eines unserer Geräte Ihnen dennoch Anlass zur Reklamation geben oder Sie haben Fragen zu einem unserer Geräte, rufen Sie gerne unseren kostenfreien Kunden Support an.

Auf dieses Gerät geben wir eine Garantie von 24 Monaten ab Kaufdatum. Außerhalb der Garantie bieten wir Ihnen eine kostenpflichtige Reparatur nach Kostenvoranschlag an. Bitte vor dem Einsenden mit unserem Kunden-Support in Verbindung setzen.

Bitte haben Sie Verständnis das die Garantie nur für die Geräte die innerhalb des Garantiezeitraums bei uns eingehen berücksichtigt werden kann.

Die Garantie bezieht sich auf Material und Produktionsfehler. Im Zuge der Reklamation wird Ihr Gerät repariert bzw. ausgetauscht. Eine Erstattung des Kaufbetrags ist durch die Firma UltraMedia leider nicht möglich. Ausgeschlossen von der Garantie sind Beschädigungen die durch unsachgemäßen Gebrauch, durch die Nutzung durch Fremdzubehör, Sturz-, Staub-, Wasserschäden und Verschleißerscheinungen (z.B. Kratzer, optische Abnutzungen) die durch den Kunden oder Fremdeinwirkungen hervorgerufen worden sind.

Um die Garantieansprüche geltend zu machen senden Sie das Gerät mit kompletten Zubehör, einer Rechnungskopie und der Fehlerbeschreibung an die unten angegebene Adresse ein. Bitte vergessen Sie nicht Ihre komplette Anschrift, eine Telefonnummer / E-Mail Adresse mit an zugeben für eventuelle Rückfragen.

Der Versand zu uns findet auf eigene Kosten statt. Unfreie Pakete können nicht angenommen werden und gehen an den Absender zurück.

Bitte verpacken Sie das Gerät transportsicher. Für Transportschäden die auf dem Transport weg zu uns entstehen übernimmt die Firma UltraMedia keine Haftung. Nach Erhalt Ihrer Einsendung werden wir Ihr Gerät schnellstmöglich bearbeiten und an Sie zurückschicken.

Den Rückversand übernimmt die Firma UltraMedia.

Bitte setzen Sie sich vor dem Einsenden Ihres Gerätes mit unserem Kunden-Support oder Ihrem Händler in Verbindung da viele Probleme sich auch telefonisch lösen lassen können.

UltraMedia GmbH & Co. Handels KG
Friedrich-Penseler-Str. 28
D-21337 Lüneburg
<http://www.ultramedia.de>

service@ultramedia.de
Tel.: +49 / (0) 4131/9239-20
Mo.-Do.: 08:00-17:00
Fr.: 08:00-14:30



USER MANUAL

DESIGN DAB RADIO

Model No.: HRA19DAB



Design DAB Radio mit DAB / UKW / BT / CD / AUX-In

Bedienungsanleitung Seite 3

Design DAB Radio with DAB / FM / BT / CD / AUX-In

Operation Manual Page 23



Read this user manual carefully before use and keep it for future reference.

SAFETY INSTRUCTIONS

Any use other than those described in this manual may result in damage to the device, possible injury, and exclusion of warranty. It is therefore imperative that you read the operating instructions carefully to learn about the functions and operation of the device.

Keep the instruction manual for future reference.

Observe the safety instructions on the back of the device.



- Warning to Prevent Electric Shock. Do not remove any covers. No user-serviceable parts in the device. Have the device serviced by qualified personnel.



- This symbol indicates important operating / maintenance instructions of this unit in the operating instructions.



- This symbol indicates the danger of electrical shock due to life-threatening voltage in this device.

Follow these instructions:

- Do not use this device near water.
- Use a lightly moistened cloth for cleaning.
- Do not cover any of the ventilation holes.
- Be careful not to pinch or run around the power cord.
- Avoid routing the power cord over sharp edges.
- Disconnect the device from the mains during thunderstorms or prolonged periods of non-use.



Be careful not to expose the unit to rain or moisture to reduce the risk of fire or electrical shock. Keep the device away from splash and dripping water and do not place objects filled with liquid on the device.

Note:

Do not place open heat sources (stoves, candles, etc.) near or on the unit. This device complies with all current safety regulations. The following safety tips are intended to protect the user from reckless use and the resulting dangers.

- When switched on, the device heats up. To avoid overheating, never place covers, such as blankets, on the unit.
- Never block the ventilation holes from the unit.
- Never place the device near sources of heat. This can damage the device and the connection cables.
- Avoid direct sunlight on the device.
- Keep a space of 5 cm (2 ") away from the environment when placing it on a shelf or other location.
- Keep water or moisture away from the unit.
- Do not use the device in a wet or damp environment such as a bathroom, a steam room or near a swimming pool.
- Do not use the device if moisture condensation may occur.
- Only place the device on firm and even surfaces. Otherwise the device could fall down and cause damage and injury.
- The mains plug or device plug of the device is used to disconnect the device from the mains and must be easily accessible at all times.
- The device may only be connected to a power supply that corresponds to the power supply that matches the nameplate located on the back of the device.
- Never connect the device to any other type of power supply.
- When using the device with a multiple socket, avoid connecting too many devices to prevent overloading and possibly damaging the connected devices.
- Keep rodents away from the device and the connection cables. The device could be damaged and may cause injury.
- Unplug the power cord from the power outlet. Never pull on the power cord itself, as this may cause damage and possible injury.

- Position the device so that nobody can trip over the power cord.
- To prevent injury, be careful not to reach or pull out the power cord from a small child.

ATTENTION:

- Do not remove safety seals and never open the device. This excludes the warranty. There are no usable or maintainable components inside the device. The device may only be serviced by the manufacturer for warranty claims.
- Any repairs may only be carried out by qualified personnel.
- Never open the device. Repairs not carried out by qualified personnel may be the cause of possible damage.
- Liquids that have entered the device can be a cause of serious damage. Switch the device OFF and disconnect the device from the mains. Contact your dealer or customer service immediately.

Headphone Warning

Loud music listening can lead to permanent hearing loss. Therefore, do not set too loud a volume level. Especially with longer music enjoyment.

SAFETY INSTRUCTIONS BATTERIES

Follow these precautions when using batteries in this device:

1. Use only the specified battery size and type.
2. When inserting the batteries, pay attention to the correct polarity as indicated in the battery compartment.
3. Never mix different types of batteries together (for example, Alkaline batteries and Lithium Ion batteries).
4. Do not throw batteries into fire, there is a danger of explosion.
5. Do not attempt to charge batteries, they can overheat, leak and burst. There is a risk of injury.
6. Incorrectly inserted batteries may cause leakage, damage the unit and cause injury.
7. Clean the battery contacts as well as those of the device before installing the battery.

DISPOSAL



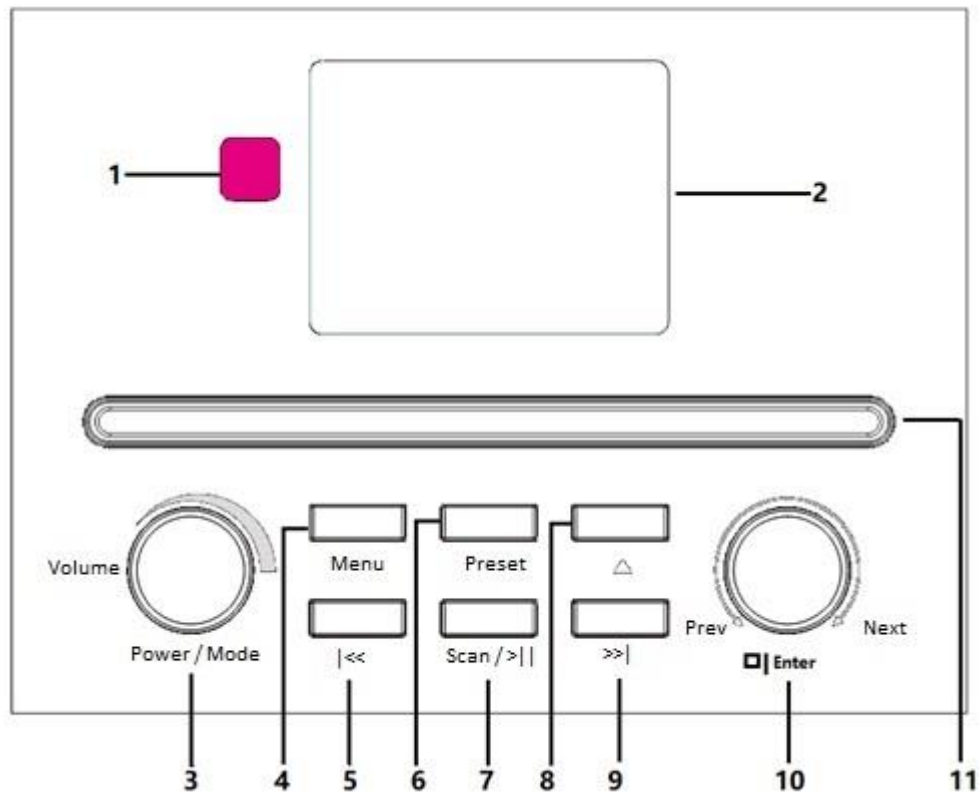
Electronic and electrical equipment as well as batteries contain materials, components and substances that may be detrimental to you and your environment if the waste materials (discarded and waste electronic equipment and batteries) are not handled correctly.

Electrical and electronic equipment as well as batteries are marked with the crossed-out wheellie bin, as shown. This symbol means that old electrical and electronic equipment and batteries must not be disposed of with the trash and must be disposed of separately.

As an end user, it is necessary that you deliver your depleted batteries to the appropriate collection points. In this way you ensure that the batteries are recycled according to the legislation and do not cause any environmental damage.

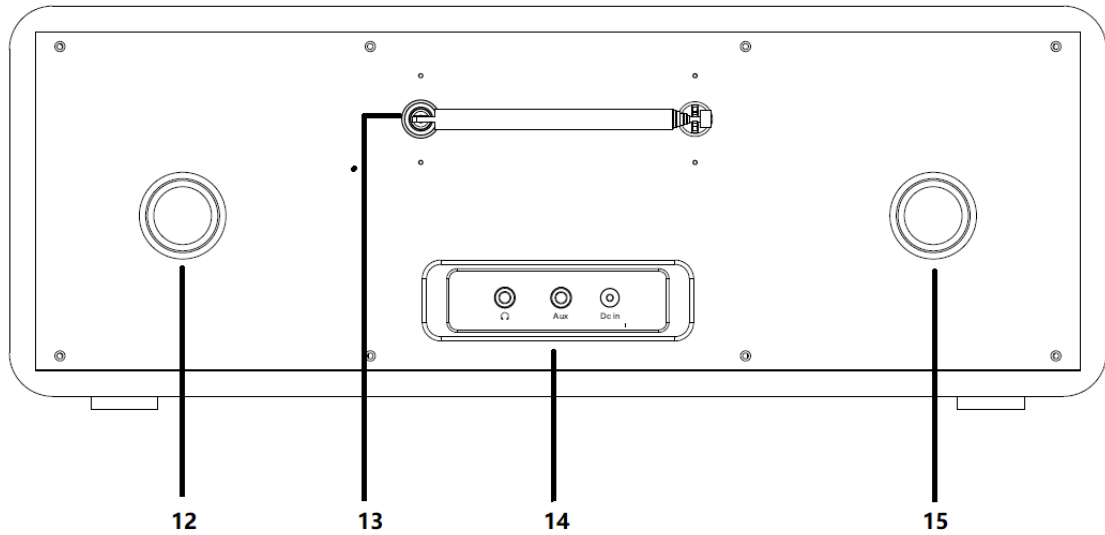
Cities and municipalities have set up collection points where electrical and electronic waste and batteries can be returned free of charge for recycling, alternatively pickup is also provided. Further information can be obtained directly from your city administration.

CONTROL BUTTONS AND CONNECTORS (FRONT)



1. Remote control receiver
2. TFT LCD display
3. Power / Mode / Volume
4. Menu
5. Previous Title
6. Preset
7. Scan / Play / Pause
8. ▲ Eject (Open / Close CD tray)
9. Next Title
10. Enter / Stop / Prev (Menu up) / Next (Menu down)
11. CD Tray

CONTROL KEYS AND CONNECTORS (BACK)



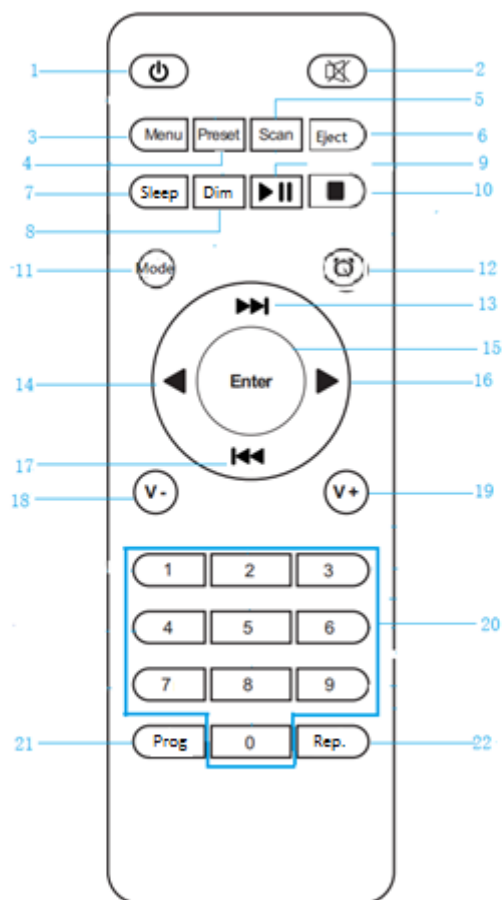
12. Vent hole

13. Antenna

14. Earphone / Aux In / DC socket

15. Vent hole

REMOTE CONTROL



- | | |
|------------------------|-----------------------|
| 1. Standby (On / Off) | 12. Alarm |
| 2. (Mute On / Off) | 13. |
| 3. Menu | 14. (Menu up) |
| 4. Preset | 15. Enter |
| 5. Scan | 16. (Menu down) |
| 6. Eject | 17. |
| 7. Sleep | 18. V- (Volume down) |
| 8. Dim | 19. V+ (Volume up) |
| 9. | 20. 0-9 (Number keys) |
| 10. | 21. Prog. |
| 11. Mode | 22. Rep. |

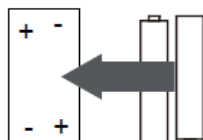
FIRST STEPS

BATTERY INSTALLATION (REMOTE CONTROL)

Note:

Batteries are not included.

1. Press the tab on the battery door and lift the battery door.
2. Insert two AAA batteries into the battery compartment (see illustration) and note the polarity markings in the battery compartment.



3. Press the battery door back on the batteries.

Delivery



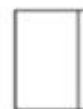
HRA19DAB



Netzteil



Fernbedienung



Bedienungsanleitung

- HRA19DAB
- Power supply
- Remote control
- User manual

Please check the package contents for completeness and function after receiving the device. If the package contents are not complete or damaged, contact your dealer immediately.

On / Off (Standby)

1. Press the [Power / Mode] button on the device / remote control to turn on the device.
2. To turn off the power, press and hold the [Power / Mode] button on the unit for about 3 seconds, or press the [Power] button on the remote control.

First Power On

1. The first time the device is switched on, the device starts in DAB mode and automatically starts the station search.
2. Wait for the scan or press the Mode button on the device / remote control to select another source.

Input

1. Press the [Mode] key to enter the Source menu.
2. To select the different sources, press the [Mode] button several times.
3. To confirm the selection, press the [Enter] key.

Menu operation on the device

- **Menu:** Press and hold the Menu button for about 3 Seconds to open the device menu.

Briefly press in the menu to go to the previous menu.

- ◀: Press the key to navigate up in the menu.
- ▶: Press the button to navigate down the menu.
- **Prev / Next:** Turn left to navigate up.

Turn right to navigate down.

- **Stopp / Enter:** Turn right to navigate down.

Menu operation with the remote control

- **Menu:** Press and hold the Menu button for about 3 Seconds to open the device menu.

Briefly press in the menu to go to the previous menu.

- **◀:** Press the key to navigate up in the menu.
- **▶:** Press the button to navigate down the menu.
- **Enter:** Press the button to confirm the menu entry.

Main Menu

1. Press and hold the menu button for approx. 3 seconds until the menu display appears on the display.
2. Navigate to the menu item Main menu and confirm with the [Enter] key.
3. The following menu items are available in the menu:

Time Setting:

Time setup

- **Set time:** Stellen Sie die Geräte Uhrzeit ein.
- **Clock format:** 12 Hour / 24 Hour
- **Auto update:** No Update / From Radio

Alarms:

- Turn alarms 1 and 2 on or off and set the following settings.

Time: Set the time for the alarm clock.

Mode: DAB / FM / BUZZER

Preset: Only in DAB and FM mode.

Last listened / Preset

Volume: Set the volume for the alarm.

Saved: Save alarm

Sleep:

- Set the time after which the device should automatically go out.
Off / 15 / 30 / 45 / 60 / 90 (Specify in minutes)

Note:

- The setting can also be quickly set using the Sleep button.
- The set sleep time is shown in the display.

EQ:

- Adjust the equalizer to adjust the tone to your listening needs.
Normal / Classic / Rock / Pop / Jazz / Dance / Manual (Manual Bass and Treble adjustment).

Backlight:

- Adjust the brightness of the display from 0 - 8.
0 = Dark
8 = Bright

Factory reset:

- Restore the factory settings of the device. All settings and tuned stations are deleted.
Yes: Restore factory settings.
No: Keep settings.

Software version:

- Displays the software version.

Language:

- Set the menu language.
English / Deutsch / Italienisch / Französisch usw.

DAB Mode

Press the [Mode] button and select DAB.

1. If you have selected the DAB mode for the first time, the automatic station search will start.

Change channels.

1. To switch to the next station, press the [▶▶] button.
2. To go to the previous station, press the [◀◀] button.

Stations

1. The stations are stored in a station list.
2. To open the station list, hold down the [Menu] button for approx. 3 seconds until the menu appears in the display.
3. Turn the [Prev / Next] knob on the unit or press the [▶▶] / [◀◀] buttons on the remote control to navigate in the menu.
4. Press the [Enter] key to confirm the entry and to enter the station list.
5. Select the desired radio station and press the [Enter] button to switch to the radio station.

DAB Menu

1. Hold down the [Menu] button for approx. 3 seconds until the menu appears in the display.
2. The following menu items are available:

Station list:	Overview of found stations.
Complete search:	Start search.
Manual tuning:	manual search
Sorting:	Select sorting type
DRC:	Off / Low / High
Prune:	Deletes channels that have no reception
Main menu:	Access to various settings.

DAB Preset Save

1. Select a station to be saved as a favorite.
2. Press and hold the Preset button for about 3 seconds.
3. Select the preset memory location.
Empty = empty space
Station name = The memory location is already occupied by a radio station. Can be overwritten.

DAB preset playback

1. Press the preset button to enter the preset list.
2. Select a station and press the Enter button to switch to the station.
3. Alternatively, you can use the number keys to select the preset memory locations.

FM Mode

1. Press the [Mode] button and select FM.

FM search

1. Press the [Scan] button to search for the next station.
2. If a station is found, the search stops and playback starts.
3. Use the [◀◀] and [▶▶] buttons to manually adjust the frequency.

Note:

Stations are not automatically saved in a list.

FM menu

1. Hold down the [Menu] button for approx. 3 seconds until the menu appears in the display.
2. The following menu items are available:
Audio setting: Stereo / Mono. If the radio is poor, select Mono
Main menu: access to various settings.
Search tuning: All stations / Strong stations only

Save FM Preset

Select a station to be saved as a favorite.

1. Press and hold the Preset button for about 3 seconds.
2. Select the preset memory location.

Empty = empty space

Station name = The memory location is already occupied by a radio station. Can be overwritten.

FM preset playback

1. Press the preset button to enter the preset list.
2. Select a station and press the Enter button to switch to the station.
3. Alternatively, you can use the number keys to select the preset memory locations.

Bluetooth Mode

Press the [Mode] button and select BT.

1. If you have selected Bluetooth for the first time, "Not Connected" appears in the display.
2. Start the Bluetooth search on your external Bluetooth playback device.
3. Select HRA19DAB to connect.
4. If a connection has been established, the display shows Connected.
5. You can control the playback via the external device or with the buttons
 ▶◀◀: Last title
 ▶▶▶: Next title
6. You control the volume with the external device and the volume knob on the HRA19DAB.

Note:

Do not turn down the volume on the device too quiet otherwise the setting with the external device will not lead to a loud volume level.

CD Mode

Press the [Mode] button and select CD.

1. Press the [Eject] key to open the CD drive.
2. Insert a CD with the label side facing up.
3. Press the [Eject] button again to close the CD drive.
4. Playback starts automatically with the first track of the CD.

CD menu

1. Hold down the [Menu] button for approx. 3 seconds until the menu appears in the display.
2. The following menu items are available:

INTRO: Only plays the title for the first 10 seconds.

Game Mode: Normal: Normal Play.

Rep-1: Repeat one track repeatedly.

Rep- All: All Repeated play.

RANDOM: Random playback.

Main menu: Access to various settings.

AUX Mode

Press the [Mode] button and select CD.

1. Connect an external device via the 3.5mm AUX connector on the back of the HRA19DAB.
2. You control the volume with the external device and the volume knob on the HRA19DAB.
3. You control the playback only with the externally connected device.

DEVICE SPECIFICATION

GENERAL

Main input power:.....	100~240V 50/60Hz 0.5A
Adaptor output power:.....	DC 12V/2.5A
Speaker output:.....	2*10W 6 Ohm
DAB:.....	BAND III 174-240MHz
FM:.....	87.5 - 108 MHz
Earphone output:.....	3.5mm Stereo jack
Device dimensions:.....	380 x 218 x 145mm (L/B/H)
Packaging dimensions:.....	456 x 178 x 260mm (L/B/H)
Weight device:.....	3,3Kg
Weight incl.	
Accessories and packaging:.....	4,8Kg

BLUETOOTH

Bluetooth Version:.....	4.2
Transmission range.....	10 meter (sightline)
Bluetooth transmission power:.....	<4dBm
Bluetooth Transmission	
Frequency range:.....	2.4 - 2.480 GHz

Design and specifications are subject to change without notice.

SIMPLIFIED EU DECLARATION OF CONFORMITY

Hereby, UltraMedia GmbH & Co. Handels KG declares that the HRA19DAB radio equipment complies with Directive 2014/53 / EU.

The full text of the EU Declaration of Conformity is available at the following Internet address

<http://www.ultramedia.de/index.php/ce-konformitaetserklaerung.html>

We hope you enjoy the device.

Your UltraMedia team

WARRENTY CARD



HRA19DAB

Dear Customer,

Thank you for choosing one of our products. Our products undergo a thorough final inspection during production.

Should one of our devices still give you a reason to complain or you have questions about one of our devices, please call our free customer support.

This device is guaranteed for 24 months from the date of purchase.

Outside the warranty we offer you a paid repair after quotation. Please contact our customer support before submitting.

Please understand that the warranty can only be considered for the devices that we receive within the warranty period.

The warranty applies to material and production defects. In the course of the complaint your device will be repaired or exchanged. A refund of the purchase amount is unfortunately not possible by the company UltraMedia. Excluded from the warranty are damage caused by improper use, use by third-party accessories, fall, dust, water damage and signs of wear (such as scratches, optical wear) caused by the customer or external influences.

To claim the guarantee, send the device with complete accessories, a copy of the invoice and the error description to the address below. Please do not forget to include your complete address, a telephone number / e-mail address with for any queries.

The shipping to us takes place at own expense. Non-free packages can not be accepted and will be returned to the sender.

Please pack the device safe for transport. For transport damages that occur on the way to us, the company UltraMedia assumes no liability. Upon receipt of your submission, we will process your device as soon as possible and send it back to you.

The return shipment is the responsibility of UltraMedia.

Please contact our customer support or dealer before submitting your device as many problems can be solved by phone.

UltraMedia GmbH & Co. Handels KG
Friedrich-Penseler-Str. 28
D-21337 Lüneburg
<http://www.ultramedia.de>

service@ultramedia.de
Phone.: +49 / (0) 4131/9239-20
Mo.-Do.: 08:00-17:00
Fr.:.....08:00-14:30