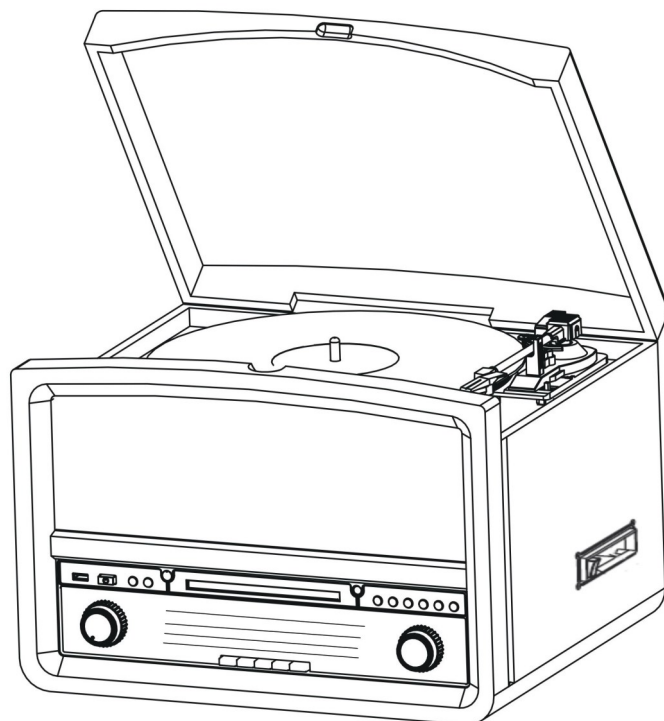


REFLEXION



HIF1987

DE

Retro-HiFi Anlage mit Plattenspieler und CD/USB/BLUETOOTH/AUX IN/Kassette
Bedienungsanleitung

EN

Antique style Home HI-FI system with CD/USB/BLUETOOTH/AUX IN/TAPE
Operation Manual

IT

Sistema hi-fi con giradischi e USB/BLUETOOTH/AUX IN/cassetta
Istruzioni per l'uso



**Bitte lesen Sie sich die gesamte Anleitung des Gerätes sorgfältig durch, bevor Sie das Gerät benutzen.
Bewahren Sie die Anleitung für den weiteren Gebrauch gut auf.**

EINFÜHRUNG

DEUTSCH

Sehr geehrte Kundin, Sehr geehrter Kunde, wir danken Ihnen, dass Sie sich für eines unserer Produkte entschieden haben. Bitte lesen Sie die Anleitung, vor dem Gebrauch dieses Geräts sorgfältig durch, um ihre Gebrauchseigenschaften zu optimieren und Unannehmlichkeiten zu beseitigen, die sich aus einer falschen oder nicht bestimmungsgemäßen Verwendung des Geräts ergeben könnten.

WARNUNGEN VOR GEBRAUCH

Lesen Sie die Warnhinweise in dieser Anleitung aufmerksam durch, da sie wichtige Hinweise zur Sicherheit von Installation, Gebrauch und Wartung geben.

Diese "Bedienungsanleitung" ist ein wesentlicher Bestandteil des Geräts. Bewahren Sie die Anleitung für ein nachträgliches Nachschlagen sorgfältig auf. Vor der ersten Verwendung nachdem Sie das Gerät aus der Verpackung genommen haben, vergewissern Sie sich, dass der Lieferumfang komplett ist und das Gerät intakt ist. Im Fall von sichtbaren Schäden die durch den Transport verursacht wurden, legen Sie das Gerät in die Originalverpackung zurück und setzen Sie sich mit Ihrem Händler in Verbindung.

SEHR WICHTIG! Verwenden Sie das Gerät nicht, wenn es heruntergefallen ist und / oder offensichtliche Brüche oder Beschädigungen die auf einen Transportschaden weisen könnten.

FUNKTIONEN

Die Verpackungsbestandteile (Plastiktüten, Kartons usw.) müssen von Kindern, Behinderten usw. ferngehalten werden.

Dieses Gerät ist ausschließlich für den Gebrauch in Innenräumen vorgesehen.

Um Stromschläge zu vermeiden, verwenden Sie das Gerät nicht in unmittelbarer Nähe von Badewannen, Badezimmern, Duschen, Schwimmbädern oder mit Wasser befüllten Waschbecken und an Orten, an denen es zu einen elektrischen Schlag führen könnte.

Reparaturen dürfen nur von Qualifizierten Fachpersonal durchgeführt werden, welche die Originalteile vom Hersteller erhalten haben.

Verwenden Sie das Gerät nicht in Umgebungen, die mit Gas gesättigt sind oder bei denen Explosionsgefahr besteht. Tauchen Sie das Gerät nicht in Wasser. Reinigen Sie das Gerät nicht mit scharfen Reinigungsmitteln oder ätzenden Substanzen, da diese die Holzbestandteile angreifen, beschädigen, zerkratzen und den elektronischen Schaltkreis beschädigen können.

Setzen Sie das Gerät keinen übermäßigen Kräften, Stößen, Staub oder übermäßigen Temperaturen aus, da dies zu Funktionsstörungen, zur Verkürzung der Lebensdauer elektronischer Schaltungen oder zur Verformung der Komponenten führen kann.



RESPEKT VOR UMWELT UND NATUR

Das Verpackungsmaterial nach der Installation des Geräts auf keinen Fall in die Umwelt entsorgen. Es ist ratsam, die Verpackung für eine spätere Wiederverwendung aufzubewahren. Falls erforderlich, entsorgen Sie das Verpackungsmaterial in den entsprechenden Behältern der Sammelstellen.

Europäische Union - Korrekte Entsorgungsinformationen (Europäische Abfallverordnung 2002/96 / EG)



Dieses Symbol bedeutet, dass gebrauchte Elektro- und Elektronikgeräte (WEEE) nicht mit dem normalen Hausmüll entsorgt werden dürfen. Bitte bringen Sie dieses Produkt zur sachgerechten Verwertung und zum Recycling an die dafür vorgesehenen Sammelstellen. Dort kann es kostenlos abgegeben werden. Durch die korrekte Entsorgung dieses Produkts können wertvolle Ressourcen eingespart und mögliche negative Auswirkungen auf die menschliche Gesundheit und die Umwelt verhindert werden, die ansonsten durch unsachgemäße Handhabung von Abfällen entstehen könnten. Bitte wenden Sie sich an Ihre lokale Behörde, um weitere Informationen zu Ihrer nächstgelegenen benannten Sammelstelle zu erhalten. Für die unsachgemäße Entsorgung dieses Gerätes können gemäß den örtlichen Vorschriften Strafen verhängt werden.

WICHTIGE SICHERHEITSHINWEISE. BITTE VOR DER BENUTZUNG LESEN



Das Blitzsymbol weist den Benutzer auf „gefährliche Spannungen“ an einigen Bauteilen im Inneren des Gerätes hin die zu einem elektronischen Schock führen können.



Das Ausrufezeichen Symbol weist den Benutzer auf wichtige Bedienungs und Wartungsanweisungen (Service) in diesem Handbuch hin, die unbedingt zu befolgen sind.



Dieses Gerät ist ein Klasse II oder doppelt isoliertes Elektrogerät. Es wurde so konzipiert, dass keine Sicherheitsverbindung zur elektrischen Erdung erforderlich ist.



Dieses Gerät funktioniert nur mit AC-230V. Bitte stellen Sie sicher, dass alle Anschlüsse der Netzstrom-Versorgung ordnungsgemäß angeschlossen sind, bevor Sie das Gerät in Betrieb nehmen.



Setzen Sie das Gerät weder Feuchtigkeit noch Spritzwasser / Regen aus.



Setzen Sie das Gerät weder direkter Sonneneinstrahlung noch anderer Wärmequellen aus.



Stellen Sie das Gerät so auf, dass immer eine ungestörte Frischluftzufuhr sichergestellt ist. Stellen Sie das Gerät keinesfalls auf Teppiche und in die Nähe von Gardinen auf und bauen Sie es nicht in Bücherregale ein.

Sehr geehrter Kunde, Sehr geehrte Kundin, vielen Dank dass Sie sich für die Reflexion HIF1987 Retro-HiFi Anlage mit Bluetooth entschieden haben. Wir empfehlen Ihnen, diese Bedienungsanleitung sorgfältig zu lesen, bevor Sie das Gerät in Betrieb nehmen, um ihre Gebrauchseigenschaften zu optimieren und Unannehmlichkeiten zu beseitigen, die sich aus einer falschen oder nicht bestimmungsgemäßen Verwendung des Geräts ergeben könnten. Um das Risiko eines Stromschlags zu vermeiden, öffnen Sie das Gerät nicht.

BITTE BEACHTEN SIE DIE ANWEISUNGEN UND WARNHINWEISE IHRER RETRO-HIFI-ANLAGE UND DIESES HANDBUCHES.

Hinweis: Bitte stellen Sie sicher, dass Ihre Netzspannung mit der des Gerätes übereinstimmt, bevor Sie das Netzkabel anschließen. Wenn Sie sich nicht sicher sind, kontaktieren Sie bitte Ihren lokalen Stromanbieter.

WARNUNG: STROMSCHLAGGEFAHR NICHT ÖFFNEN: Um einen elektrischen Schlag zu vermeiden, öffnen Sie niemals das Gerät! Reparatur und Wartung der Retro-HiFi-Anlage darf nur durch den autorisierten Kundendienst durchgeführt werden! Überbrücken Sie niemals die Erdung des Gerätes! Verändern Sie niemals den Stecker oder das Netzkabel des Gerätes!

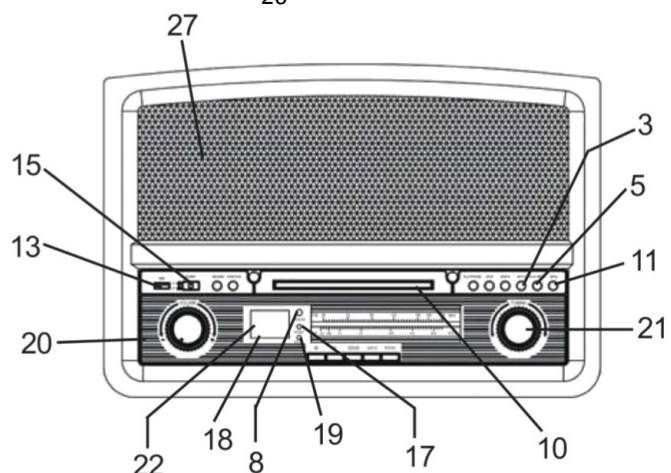
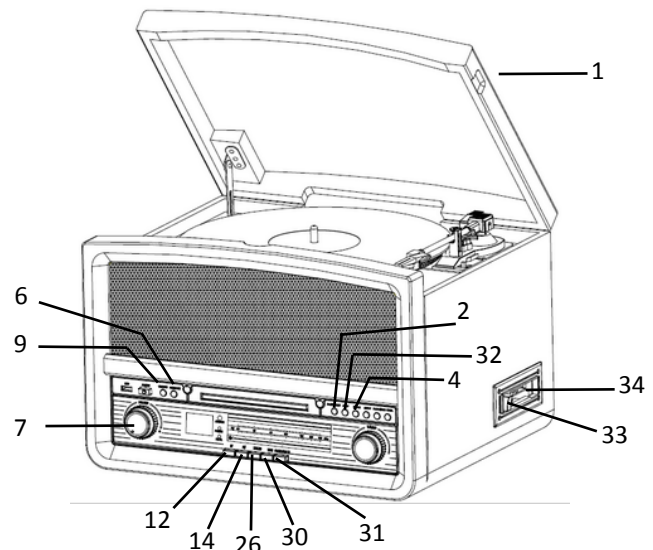


ACHTUNG!

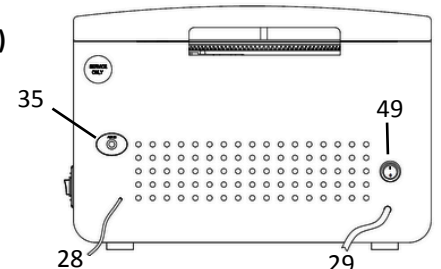
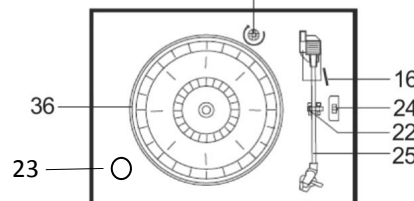
LASERPRODUKT DER KLASSE 1: Dieser CD-Player ist als LASER-Produkt der KLASSE 1 eingestuft. Die Veränderung von Steuerungen, Einstellungen oder die Durchführung anderer als der hier beschriebenen Verfahren kann zu einer gefährlichen Strahlenexposition führen.

BEDIENUNGSELEMENTE

- 1) SCHUTZDECKEL
- 2) PLAY/PAUSE TASTE
- 3) SKIP UP TASTE
- 4) SKIP DOWN TASTE
- 5) PLAY MODE TASTE
- 6) FUNCTION TASTE
- 7) VOLUME-REGLER (LAUTSTÄRKE +/-)
- 8) FERNBEDIENUNGSSENSOR
- 9) RECORD TASTE
- 10) CD-FACH
- 11) OPEN/CLOSE TASTE
- 12) BLUETOOTH TASTE
- 13) USB BUCHSE
- 14) UKW TASTE
- 15) POWER ON/OFF TASTE
- 16) TONARM-HEBEL
- 17) POWER-LED
- 18) LCD-DISPLAY
- 19) UKW-STEREO-ANZEIGE
- 20) RADIO DIAL SCALE
- 21) TUNING-REGLER
- 22) TONARMKLEMME
- 23) SINGLE-ADAPTER
- 24) DREZAHL-WAHLSCHALTER 33/45/78 U/MIN
- 25) TONARMABLAGE
- 26) CD/USB TASTE
- 27) LAUTSPRECHER (L/R)
- 28) WURF-ANTENNE
- 29) NETZKABEL (AC)
- 30) TAPE TASTE
- 31) PHONO-AUX IN-TASTE
- 32) STOP TASTE
- 33) TAPE-EJECT TASTE
- 34) KASSETTENSCHACHT
- 35) AUX IN-EINGANG
- 36) PLATTENTELLER
- 49) ON/OFF STROMSCHALTER
- 50) TRANSPORTSCHRAUBE

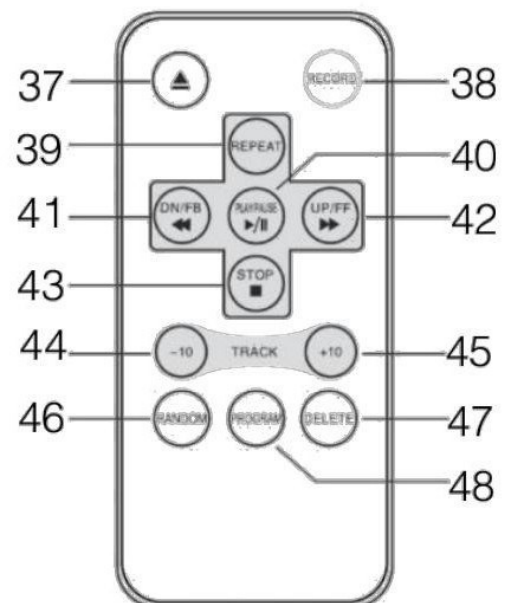


TRANSPORTSCHRAUBE (50)



FERNBEDIENUNG

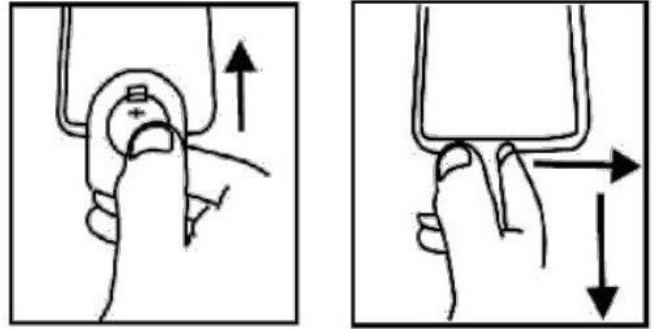
- 37) **EJECT-TASTE:** CD Fach öffnen / schließen.
- 38) **RECORD-TASTE:** Drücken Sie die Taste im CD / Phono / Tape Modus um die Aufzeichnungsfunktion zu aktivieren.
- 39) **REPEAT-Taste (CD/USB):** Wiederholungsfunktionen durchschalten.
- 40) **PLAY/PAUSE-TASTE (CD/USB):** Drücken Sie die Taste im CD / USB-Modus um die Wiedergabe zu starten. Drücken Sie die Taste erneut um die Wiedergabe zu pausieren.
- 41) **DN/FB (<< SKIP)-TASTE (CD/USB):** Drücken Sie die Taste einmal, um zum vorherigen Titel zu springen. Halten Sie die Taste gedrückt um den Titel zurück zu spulen.
- 42) **UP/FF (>> SKIP)-TASTE (CD/USB):** Drücken Sie die Taste einmal, um zum nächsten Titel zu springen. Halten Sie die Taste gedrückt, um den Titel vor zu spulen.
- 43) **STOP-TASTE (CD/USB):** Drücken Sie die Taste im CD / USB-Modus um die Wiedergabe zu stoppen oder das gespeicherte Programm abzubrechen.
- 44) **-10-TASTE (CD/USB):** Springen Sie in 10er Schritten zurück.
- 45) **+10-TASTE (CD/USB):** Springen Sie in 10er Schritten vor.
- 46) **RANDOM-TASTE:** Drücken Sie die Taste im CD / USB-Modus, um die Zufallsfunktion zu aktivieren.
- 47) **DELETE-TASTE (NUR USB):** Löschen von Aufgenommenen Titeln.
- 48) **PROGRAM-TASTE (CD/USB):** Drücken Sie die Taste im CD / USB-Modus, um die Programmierfunktion zu aktivieren.



FERNBEDIENUNG BATTERIE AUSTAUSCHEN

Das Batteriefach befindet sich auf der Rückseite der Fernbedienung.

1. Entfernen Sie die Batteriefachklappe, indem Sie auf die Lasche nach rechts drücken und heraus ziehen.
2. Legen Sie eine Batterie der Größe CR-2025 (im Lieferumfang enthalten) in das Batteriefach ein. Beachten Sie dabei die Polaritätsmarkierungen im Batteriefach.



ANSCHLUSS DES GERÄTES AN DAS STROMNETZ

Bevor Sie das Gerät einschalten, vergewissern Sie sich, dass die Spannung Ihrer Stromversorgung mit der auf dem Typenschild des Gerätes angegebenen Spannung übereinstimmt.

Lesen Sie zu Ihrer eigenen Sicherheit die folgenden Anweisungen sorgfältig durch, bevor Sie versuchen, dieses Gerät an das Stromnetz anzuschließen.

NETZ (AC) BETRIEB

Dieses Gerät ist nur für den Betrieb mit Wechselstrom 230 V 50 Hz ausgelegt. Der Anschluss an andere Stromquellen kann das Gerät beschädigen.

EINSCHALTEN UND AUSSCHALTEN



WICHTIG: DAS GERÄT HAT ZWEI EINSCHALTER: DER PRIMÄRE (49) LIEGT AUF DER RÜCKSEITE DES GERÄTS UND DER SEKUNDÄRE (15) AUF DER VORDERSEITE DES GERÄTES.

- Um das Gerät einzuschalten, drücken Sie die Taste **POWER ON/OFF (15)** an der Vorderseite 1 Sekunde lang und stellen Sie die Lautstärke auf einen niedrigen Pegel ein. Die **POWER-LED (17)** leuchtet auf.
- Drücken Sie die Taste **BT / UKW / CD / USB / TAPE / PHONO (12/14/26/30/31)**, um den gewünschten Funktionsmodus auszuwählen.
- Beginnen Sie damit die Lautstärke mit dem **VOLUME-REGLER (7)** einzustellen.
- Um das Gerät auszuschalten, halten Sie die Taste **POWER ON/OFF (15)** 3 Sekunden lang gedrückt. Die **POWER LED (17)** erlischt.

SEHR WICHTIG: Wenn kein Ton ausgegeben wird, schaltet sich das Gerät nach 15 Minuten automatisch aus.

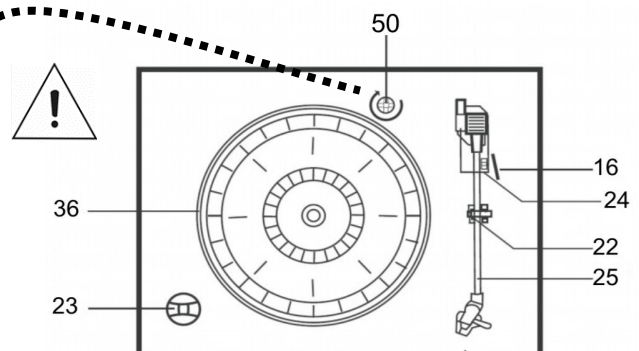
Vorsicht: Das Gerät nicht öffnen. Keine vom Benutzer wartbaren Teile im inneren des Gerätes. Wenden

PLATTENSPIELER MODUS

Vorbereitung

1. Öffnen Sie den **SCHUTZDECKEL (1)** des Gerätes.
2. Schrauben Sie die **TRANSPORTSCHRAUBE (50)** mit einem kleinen Schraubendreher komplett rein. Entfernen Sie den Stift Schutz der **TONARMKLEMME (22)**.

HINWEIS: Den **PLATTENTELLER (36)** nicht manuell drehen oder stoppen. Es kann zu Beschädigungen führen. Der Transport oder eine Erschütterungen ohne das der Tonarm mit der **TONARMKLEMME (22)** gesichert ist könnte am Tonarm zu beschädigen führen.



WICHTIG: Um den Plattenspieler während des Transports vor Beschädigungen zu schützen, befindet sich eine silberne Transportschraube (50) rechts oberhalb des Drehtellers. Bevor Sie die Wiedergabe beginnen, drehen Sie die Schraube mit einem Schraubendreher bis ein Widerstand zu spüren ist raus.

Wiedergabe Schallplatte

1. Drücken Sie die Taste **PHONO (31)** um in den „Schallplatten“ Modus zu wechseln.
2. Legen Sie eine Schallplatte auf den **PLATTENTELLER (36)** auf.
3. Falls Sie eine 17cm EP abspielen wollen legen Sie den **SINGLE-ADAPTER (23)** auf den **PLATTENTELLER (36)** bevor Sie die Schallplatte aufliegen.
4. Stellen Sie den **DREHZAHL-WAHLSCHALTE (24)** auf **33/45** oder **78 U./Min.**, entsprechend der Schallplatte ein.
5. Entriegeln Sie die **TONARMKLEMME (22)** und entfernen Sie die Schutzkappe von der Ton Nadel.
6. Heben Sie den Tonarm mit dem **TONARM-HEBEL (16)** an.
7. Bewegen Sie den Tonarm an den Anfang der Schallplatte oder eines bestimmten Titels.
8. Senken Sie den Tonarm vorsichtig mit dem **TONARM-HEBEL (16)** auf die Schallplatte ab, um die Wiedergabe zu starten.
9. Wenn Sie die Schallplatte während der Wiedergabe stoppen wollen, heben Sie den Tonarm von der Schallplatte und schwenken ihn zur **TONARMLAGE (25)** zurück.

Hinweis: Drehen, stoppen oder blockieren Sie den Plattenteller nicht mit der Hand oder anders. Wenn Sie den Plattenteller bewegen oder anstoßen, ohne den Tonarm mit der **TONARMKLEMME (22)** gesichert zu haben, könnte der Tonarm beschädigt werden. Stecken Sie die Schutzkappe auf die Ton Nadel, wenn das Gerät nicht benutzt wird.

BEMERKUNGEN:

- Wenn die Wiedergabe beendet ist, stoppt der **PLATTENTELLER (36)** automatisch und der Tonarm fährt zur **TONARMLAGE (25)** zurück.
- Um die Schallplatte manuell anzuhalten, heben Sie den Tonarm von der Schallplatte und schwenken Sie ihn mit dem **TONARM-HEBEL (16)** zur **TONARMLAGE (25)** zurück.

RADIO MODUS

Drücken Sie die Taste **UKW (14)** um in den „Radio“ Modus zu wechseln.
Stimmen Sie die gewünschte Radiostation mit dem **TUNING-REGLER (21)** ab.

Antenne

Für den UKW-Empfang befindet sich auf der Rückseite des Gerätes eine **WURF-ANTENNE (28)**. Richten Sie die **WURF-ANTENNE (28)** so aus das der beste Empfang erreicht wird.

UKW-Stereo- und Mono-Empfang

Stereoempfang ist möglich, wenn der eingestellte UKW-Sender in Stereo sendet.
Die **UKW-STEREO-LED (19)** leuchtet auf.

BLUETOOTH BETRIEB

1. Drücken Sie die Taste **BT (12)** auf der Vorderseite des Gerätes.
2. Nehmen Sie Ihr Bluetooth Geräte und starten Sie die Suche.
3. Wählen Sie **"HIF1987"** aus.
4. Starten Sie die Wiedergabe auf Ihrem Bluetooth Gerät.

Hinweis: Die Wiedergabe steuern Sie mit dem Bluetooth Gerät.

CD MODUS

Erste Schritte

1. Drücken Sie die Taste **CD/USB (26)** um in den „CD“ Modus zu wechseln.
2. Drücken Sie die Taste **OPEN/CLOSE (11)** um das CD-Fach zu öffnen.
3. Legen Sie eine CD mit der bedruckten Seite nach oben zeigend in das CD-Fach ein und drücken Sie erneut die Taste **OPEN/CLOSE (11)** um das CD-Fach wieder zu schließen.
4. Die CD wird automatisch eingelesen und die Wiedergabe beginnt mit dem ersten Titel.
5. Drücken Sie die Taste **PLAY/PAUSE (2)** um die Wiedergabe zu pausieren und erneut und die Wiedergabe fortzusetzen.
6. Um die Wiedergabe zu stoppen drücken Sie die Taste **STOP (32)**. Die Titelanzahl wird im **LCD Display (18)** angezeigt. Drücken Sie die Taste **PLAY/PAUSE (2)** um die Wiedergabe fortzusetzen.

Skip und Suchfunktion

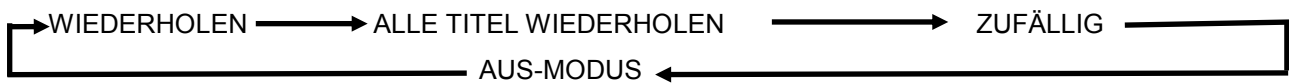
1. Wenn Sie während der Wiedergabe oder Pause auf die Taste **SKIP UP (3/42)** drücken, springt das Gerät zum nächsten Titel. Im **LCD-DISPLAY (18)** wird die entsprechende Titel Nummer angezeigt. Der Play / Pause Modus bleibt bestehen.

- Wird während der Wiedergabe oder Pause die Taste **SKIP DOWN (4/41)** gedrückt, springt das Gerät zum Anfang des aktuellen Titels zurück. Im **LCD-DISPLAY (18)** wird die entsprechende Titel Nummer angezeigt. Der Play / Pause Modus bleibt bestehen.
- Wenn Sie im Anschluss an Schritt 2 erneut auf die Taste **SKIP DOWN (4/41)** drücken, wird der vorherige Titel aufgerufen. Der Play / Pause Modus bleibt bestehen.
- Halten Sie die Taste **SKIP UP/DOWN (3/4/42/41)** während der CD/MP3-Wiedergabe gedrückt um den schnell Vor- bzw. Rücklauf zu aktivieren. Lassen Sie die Taste los um die Wiedergabe normal fortzusetzen.
- Drücken Sie die Taste **+10 / -10 (44/45)** auf der Fernbedienung um die Titel in 10er Schritten Vor- bzw. zurück zuspringen.

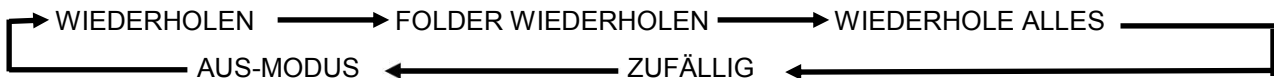
WIEDERHOLEN / ZUFALLSWIEDERGABE

Drücken Sie die Taste **REPEAT (39)** auf der Fernbedienung vor oder während der Wiedergabe mehrfach, um den gewünschten Wiedergabemodus für einen Titel, einen Ordner (nur bei MP3) oder allen Titeln auszuwählen:

FÜR CD-DISK



FÜR MP3-DISK



Wiederholen: Mit dieser Funktion können Sie die gewünschten Titel oder einen Ordner wiederholt anhören.

Zufallswiedergabe: Diese Funktion ermöglicht die Zufallswiedergabe aller Titel oder eines bestimmten Ordners.

PROGRAMMIERFUNKTION

Bis zu 20 Tracks können bei gewöhnlichen CDs oder 99 bei MP3-Discs programmiert und in beliebiger Reihenfolge abgespielt werden:

- Drücken Sie die Taste **CD/USB (26)** um in den CD Modus zu gelangen. Stoppen Sie die CD-Wiedergabe mit der Taste **STOP (32)**.
- Drücken Sie die Taste **PLAY/MODE (5)**. Im **LCD-DISPLAY (18)** wird „P01“ angezeigt. Außerdem erscheint die Programmnummer und Ziffernstelle für die zu programmierende Titelnummer.
- Wählen Sie nun einen Titel mittels der Taste **SKIP UP/DOWN (3/4)** aus.
- Drücken Sie die Taste **PLAY MODE (5)** um den Titel zu speichern.
- Wiederholen Sie die Schritte 3 und 4 bis alle gewünschten Titel gespeichert sind.
- Nachdem Sie alle gewünschten Titel gespeichert haben, drücken Sie auf die Taste **PLAY/PAUSE (2)**, um die Titel in der gespeicherten Reihenfolge wiederzugeben.
- Zum Löschen der gespeicherten Liste drücken Sie die Taste **STOP (32/43)** am Gerät oder auf der Fernbedienung.

USB MODUS

MP3/WMA WIEDERGABE VON USB-SPEICHER

Das Gerät kann MP3 und WMA Audio Dateien angeschlossener USB Medien entschlüsseln und wiedergeben.

- Drücken Sie die Taste **CD/USB (2)**. Anschließend drücken Sie auf die Taste **FUNCTION (6)**, um in den Modus **USB Modus** zu gelangen.
- Stecken Sie einen USB Stick in die **USB BUCHSE (13)**.
- Das Gerät läßt den USB Stick automatisch ein. Im **LCD-DISPLAY (18)** wird die Gesamtzahl der MP3 / WMA-Dateien angezeigt.

Gehen Sie bei der Wiedergabe entsprechend der obigen Beschreibung für CDs und MP3-Disks vor.

ANMERKUNG:

Über den USB-Port kann das System nur Dateien im MP3- und WMA-Format erfassen und einlesen.

Wird das Gerät über die USB Buchse an einen MP3-Player angeschlossen, kann es bei einigen MP3-Playern passieren, dass aufgrund von Unterschieden im MP3-Kodierformat die Wiedergabe über die USB Buchse nicht möglich ist. Hierbei handelt es sich nicht um eine Fehlfunktion des Gerätes.

Werden Speichermedien falsch angeschlossen, können Schäden am Gerät (HIF1987) oder an den Speichermedien (USB-Stick) entstehen. Achten Sie daher bitte unbedingt darauf, dass die Speichermedien stets richtig eingesteckt werden.

Hinweis:

- **Stecken Sie Ihr USB Gerät nicht gewaltsam in die USB Buchse. Dies kann zu Beschädigungen führen.**
- **Die USB Buchse ist nicht zum Aufladen externer USB Geräte wie zum Beispiel Smartphones und Handys geeignet. Das anstecken solcher Geräte kann zur Beschädigung des Gerätes und der angeschlossenen USB Geräte führen.**

KASSETTEN MODUS

1. Drücken Sie die Taste **TAPE (30)** um in den Kassetten Modus zu wechseln.
2. Stecken Sie eine Kassette in den seitlichen **KASSETTENSCHACHT (34)** ein. Die Wiedergabe startet automatisch.
3. Drücken Sie die Taste **TAPE-EJECT (33)** zur Hälfte ein um den schnellen Vorlauf zu aktivieren.
4. Drücken Sie die Taste **TAPE-EJECT (33)** erneut halb ein um die Wiedergabe normal fortzusetzen.
5. Drücken Sie die Taste **TAPE-EJECT (33)** vollständig um die Kassette auszuwerfen

AUX IN MODUS

1. Drücken Sie die Taste **PHONO / AUX (31)** um in den **AUX IN** Modus zu wechseln
2. Schließen Sie ein Ende des AUX-In Kabels / 3,5mm (im Lieferumfang enthalten) an die AUX-In Buchse an der Rückseite des Geräts und das andere Ende des Kabels an die AUX-In-Buchse am externen Gerät an.
3. Die Wiedergabe steuern Sie mit dem externen Gerät.

Hinweis: Die PHONO / AUX-Taste steuert sowohl die Phone- als auch die AUX- Funktion. Die Schallplatten Wiedergabe hat bei der Wiedergabe die Priorität.

ENCODIER / AUFNAHME MODUS

MP3-ENCODIERUNG VON CD/PHONO

Das System ermöglicht die Encodierung von CDs, Kassetten oder Schallplatten in das Format MP3 auf Speichermedien (USB Sticks) über den USB-Port.

CD-ENCODIERUNG

Encodierung eines Titels

1. Starten Sie die normale Wiedergabe des Titels, der encodiert und aufgezeichnet werden soll.
2. Drücken Sie während der Wiedergabe des Titels zwei mal auf die Taste **RECORD (9/38)**.
3. Im **LCD DISPLAY (18)** wird „REC“ angezeigt. Dies bedeutet, dass der Encodier-Vorgang nun ausgeführt wird.
4. Drücken Sie die Taste **STOP (32)**, um die Aufnahme zu beenden.

Encodierung einer Disc

1. Öffnen Sie das **CD-FACH (10)** mit der Taste **OPEN/CLOSE (11)** und legen Sie eine CD mit der bedruckten Seite nach oben zeigend in das **CD-Fach (10)** ein. Drücken Sie erneut die Taste **OPEN/CLOSE (11)** um das **CD-FACH (10)** zu schließen.
2. Drücken Sie nach Beendigung des Einlese Vorgangs zweimal auf die Taste **RECORD (9/38)**.
3. Im **LCD DISPLAY (18)** wird „REC“ angezeigt. Der Encodier Vorgang wird nun ausgeführt.
4. Nach Abschluss der Encodierung wird die Wiedergabe automatisch gestoppt.

ANMERKUNG CD-ENCODIERUNG:

- Die Aufzeichnungsgeschwindigkeit ist 1:1 und entspricht der Spielzeit der CD -Titel.
- Das System erstellt einen „RECORD“-Ordner, in dem die encodierten Titel gespeichert werden.
- Das Aufzeichnungsformat ist auf eine MP3-Bitrate von 128 kbps und eine Abtastrate von 44,1 kHz voreingestellt.
- Während des Encodier Modus werden keine Liedtitel aufgezeichnet.
- Zum Unterbrechen der Aufzeichnung drücken Sie während des Vorgangs erneut auf die Taste **STOP (32/43)**.
- Die Aufzeichnung wird nur abgeschlossen, wenn ein vollständiger Titel encodiert wurde. Wenn Sie den Encodier Vorgang vor seiner Beendigung abbrechen, wird kein Titel aufgezeichnet und nicht auf dem USB-Speichermedium (USB Stick) gespeichert.

KOPIEREN EINER MP3/WMA-DATEI

Wenn Sie eine MP3/WMA Disk anstelle einer normalen CD eingelegt haben, drücken Sie zweimal die Taste **RECORD (9/38)** um die Titel auf das USB-Speichermedium zu kopieren. Die Vorgehensweise entspricht der für die zuvor beschriebenen CD-Encodierung. Beachten Sie bitte, dass das System nur in den Kopiermodus schaltet, wenn die MP3/WMA-Datei gelesen wird.

PHONO (Schallplatten)

1. Stecken Sie einen USB-Stick in die **USB BUCHSE (13)** ein.
2. Drücken Sie die Taste **PHONO / AUX IN (31)**.
3. Starten Sie nun im Plattenspieler Modus die Wiedergabe.
4. Drücken Sie dann direkt zwei mal auf die Taste **RECORD (9/38)**.
5. Auf dem LCD-DISPLAY (18) wird „REC“ angezeigt und blinkt. Das System startet nun den Encodier Modus.

Hinweis: Ziehen Sie den USB Stick während der Aufnahme nicht aus dem Gerät da dies zu Datenverlust führt.

AUX IN-ENCODIERUNG

1. Stecken Sie einen USB-Stick in die **USB BUCHSE (13)** ein.
2. Drücken Sie die Taste **PHONO / AUX IN (31)**.
3. Starten Sie nun die Wiedergabe von Ihrem Externen Gerät.
4. Drücken Sie dann direkt zwei mal auf die Taste **RECORD (9/38)**.
5. Auf dem **LCD-DISPLAY (18)** wird „REC“ angezeigt und blinkt. Das System startet nun den Encodier Modus.

Hinweis: Ziehen Sie den USB Stick während der Aufnahme nicht aus dem Gerät da dies zu Datenverlust führt.

KASSETTEN-ENCODIERUNG

1. Stecken Sie einen USB-Stick in die **USB BUCHSE (13)** ein.
2. Drücken Sie die Taste **TAPE (30)**.
3. Starten Sie nun im Kassetten Modus die Wiedergabe.
4. Drücken Sie dann direkt zwei mal auf die Taste **RECORD (9/38)**.
5. Auf dem **LCD-DISPLAY (18)** wird „REC“ angezeigt. Das System startet nun den Encodier Modus.
6. Nach Abschluss der Aufnahme drücken Sie die Taste **STOP (32)**, um die Aufnahme zu beenden.

Hinweis: Ziehen Sie den USB Stick während der Aufnahme nicht aus dem Gerät da dies zu Datenverlust führt.

ENCODE VON BLUETOOTH

1. Stecken Sie einen USB Stick in die **USB Buchse (13)**.
2. Starten Sie die Bluetooth Wiedergabe.
3. Drücken Sie die Taste **REC (9/38)** einmal bis im Display REC angezeigt wird.
4. Drücken Sie ein weiteres mal die Taste **REC (9/38)** um die Aufnahme zu starten. Es blinkt REC im Display.
5. Um die Aufnahme zu beenden drücken Sie die Taste **STOP (32)**.

Hinweis: Ziehen Sie den USB Stick während der Aufnahme nicht aus dem Gerät da dies zu Datenverlust führt.

LÖSCHEN SIE TITEL VOM USB-GERÄT:

1. Stecken Sie einen USB-Stick in die **USB BUCHSE (13)** ein.
2. Drücken Sie die Taste **CD/USB (26)**.
3. Drücken Sie die Taste **FUNCTION (6)** um in den USB-Modus zu wechseln.
4. Drücken die Taste **DELETE (47)** auf der Fernbedienung während der Wiedergabe oder im Stop- Modus um den ausgewählten Titel zu löschen.

USB MEDIUM ENTFERNEN

Zum Entfernen eines USB-Speichermediums schalten Sie das Gerät **HIF-1987** aus. Ziehen Sie jetzt den USB Stick aus der **USB BUCHSE (13)** heraus.

Anpassung Plattenspieler

Es besteht die Möglichkeit, dass bei manchen Platten das Gerät zu früh oder gar nicht stoppt, was leider mit verschiedenen Standards der Plattenindustrie zu tun hat. Sollte dies bei Ihnen auftreten, möchten wir Ihnen die Möglichkeit geben, die Abschaltung des Plattenspielers gemäß Ihrer Schallplatte zu justieren. Sie benötigen hierbei einen Kreuzschraubendreher. Entfernen Sie die den „**Service Only**“ Aufkleber von der Rückseite des Gerätes und stellen Sie die Schraube wie in Abbildung 1 zu sehen ist ein.

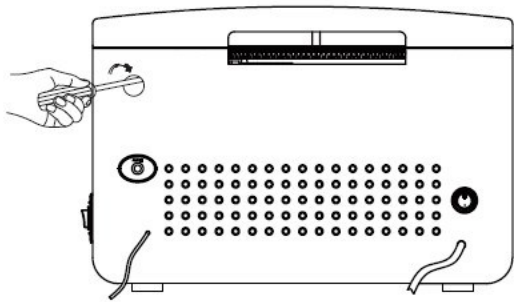


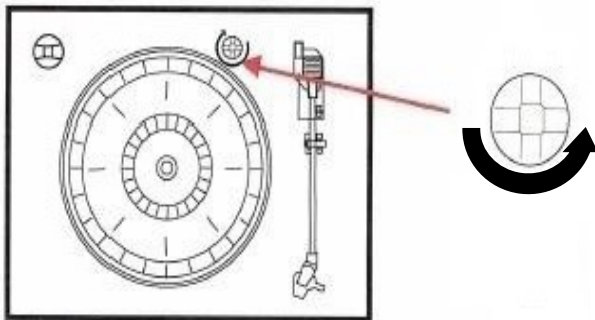
Abbildung 1

HINWEIS:

- Leuchten Sie vor dem Justieren mit einer Taschenlampe in die Öffnung um die Schraube auszumachen.
- Die Schraube befindet Sie leicht rechts versetzt hinter der Öffnung. Gehen Sie wie in der Abbildung 1 zu sehen von Links leicht schräg nach rechts versetzt mit dem Schraubendreher in die Öffnung.

HINWEIS:

- Bitte drehen Sie vor der Justierung des Plattentellerendpunktes die Montage Schraube rechts oberhalb des Plattentellers gegen die Uhrzeigerrichtung raus bis Sie einen Widerstand merken.



WICHTIG:

- Die Schraube nicht komplett heraus Schrauben.
- Haben Sie den Plattenteller justiert bitte nicht vergessen die Montage Schraube gegen die Uhrzeigerrichtung wieder rein zu drehen.

Schallplatte läuft nicht bis zum Ende:

1. Wenn der Plattenspieler zu früh abschaltet und der Tonarm zurückfährt, drehen Sie vorsichtig die Schraube um 45° in Uhrzeiger Richtung.
2. Überprüfen Sie die Einstellung mit einer Schallplatte.
3. Sollte der Plattenspieler erneut zu früh abschalten wiederholen Sie den o.g. Schritt, so oft bis der Endpunkt mit Ihrer Schallplatte übereinstimmt.

Schallplatte schaltet nach dem Ende nicht automatisch ab:

1. Wenn der Plattenspieler sich nicht automatisch nachdem Ende der Schallplatte abschaltet, drehen Sie vorsichtig die Schraube um 45° gegen die Uhrzeigerrichtung.
2. Überprüfen Sie die Einstellung mit einer Schallplatte.
3. Sollte der Plattenspieler erneut nicht nach dem Ende der Schallplatte automatisch abschalten, wiederholen Sie den o.g. Schritt bis der Endpunkt Ihrer Schallplatte entspricht.

TECHNISCHE DATEN

Stromversorgung	AC 220-240V, 50-60Hz
Radio	UKW: 87.5-108MHz
Plattenteller	33/45/78 RPM
CD	CD/CD-R/CD-RW/MP3
USB	Version 2.0 / 200mA. MP3 / WAV Audio Dateien. Kompatibel mit USB Stick bis 32GB. Nicht zum laden von externen USB Geräte gedacht.
Kassettspieler	Kompatibel C60 - C90
AUX IN	3,5mm AUX-In Eingang.
Max. Musikleistung	2x 40W
Energieverbrauch	19W max.
CD-MP3 Aufnahme	MP3-Bitrate: 128 kbps Abtastrate: 44,1 KHz
Bluetooth-Version:	V2.1 + DER
Unterstützte Profile:	A2DP, AVRCP
Abdeckungsradius:	10 Meter
Bluetooth Ausgangsleistung:	300mV

LIEFERUMFANG

Gerät (HIF1987).....	1
Fernbedienung (inkl. Batterie).....	1
3,5mm AUX In Kabel.....	1
Bedienungsanleitung.....	1
USB Memory Stick 16GB.....	1

Vereinfachte EU-Konformitätserklärung

Hiermit erklärt die UltraMedia GmbH & Co. Handels KG, dass der Funkanlagentyp HIF-1987 der Richtlinie entspricht.

2014/53/EU (RED)

2011/65/EU (RoHS)

Der vollständige Text der EU Konformitätserklärung ist unter der folgenden Internetadresse verfügbar.

<http://www.ultramedia.de/index.php/ce-konformitaetserklaerung.html>

Wir wünschen Ihnen viel Freude mit dem Gerät.

Ihr UltraMedia Team





GARANTIEBEDINGUNGEN

Die Firma UltraMedia GmbH & Co.Handels KG
Friedrich-Penseler-Str. 28
D-21337 Lüneburg
Tel.: +49/ (0) 4131/9239-20, Fax:+49/ (0) 4131/9239-55
(Mo.-Do.: 08:00-17:00, Fr.: 08:00-14:00)
www.ultramedia.de
service@ultramedia.de

übernimmt für dieses Produkt eine Gewährleistung von 24 Monaten.

Ausgeschlossen von der Gewährleistung sind Verschleißteile, ästhetische Teile, Produkte mit beschädigtem Gewährleistung Siegel oder nicht lesbarer/vorhandener Seriennummer, sowie Schäden, die durch unsachgemäße Bedienung und/oder unsachgemäßem Gebrauch, durch den Gebrauch von nicht originalen Ersatzteilen, ungeeigneter Verpackung oder aus irgendeinem weiteren Grund verursacht werden, die den "Reflexion" Produkten nicht zuzuschreiben sind.

Auf Zubehörteile, wie z.B. die Fernbedienung etc. gewähren wir eine Gewährleistung von 6 Monaten ab Kaufdatum.

Beachten Sie unbedingt die Warnhinweise in der Bedienungsanleitung.

Im Gewährleistungsfall senden Sie das Gerät, falls möglich, in der Originalverpackung mit komplettem Zubehör, einem Anschreiben von Ihnen mit Adresse und Telefon-/Faxnummer und/oder Email-Adresse und einer Kopie Ihres Kaufbeleges frei Haus (Absender übernimmt den Transport) an oben angegebene Adresse ein. Unfreie Pakete können nicht angenommen werden. Für Transportschäden von Geräten, die nicht in der Originalverpackung verschickt werden, übernimmt UltraMedia keine Haftung! Vor einem eventuellen Versand des Gerätes setzen Sie sich bitte, sollten noch Fragen bestehen, mit uns in Verbindung. Einige Probleme können auch durch den Servicesupport telefonisch oder per Email geklärt werden.

Nach erfolgter Reparatur senden wir Ihnen das Gerät frei Haus (UltraMedia zahlt den Transport) zurück.

INTRODUCTION

Dear Customer, thank you for choosing one of our products and we trust that this choice satisfies your expectations. We invite you before using this device to carefully read this "instruction manual" in order to optimize its use functional characteristics and eliminate any inconvenience that may arise from a incorrect or non-compliant use of the unit.

WARNINGS BEFORE USE

Read the warnings in these instructions carefully as they provide important indications regarding the safety of installation, use and maintenance.

This "instruction manual" is an integral part of the appliance, so keep it with care for any further consultation.

After removing the appliance from the packaging, make sure of its integrity and that of all supplied components are available before using them. In case there are visible damages or evident shocks caused by the transport, put the appliance in its original packaging and return it to the point sale for the necessary checks.

VERY IMPORTANT! Do not use the appliance if it has fallen and / or shows evident breakages or anomalies caused by transport shock.

FUNCTIONINGS

The packaging components (plastic bags, cartons, etc.) must be kept away from the reach of children, disabled, etc.

This appliance is designed to be used exclusively indoors.

To avoid electric shock, do not use the appliance in the immediate vicinity of a bathtub a bathroom, a shower, a swimming pool or a sink full of water, and in places where it could suffer shock.

Any repairs must be performed only by specialists who have pieces of original spare parts supplied by the manufacturer.

Do not use the appliance in environments saturated with gas or where there is a risk of explosion.

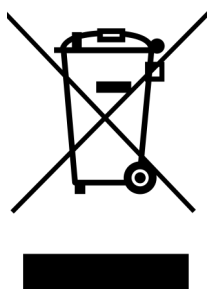
Do not immerse the appliance in water.

Do not clean the appliance with abrasive or corrosive substances, as they can scratch the components of wood and corrode the electronic circuit.



RESPECT THE ENVIRONMENT AND NATURE

it is recommended not to dispose of the packaging material in the environment after installation of the appliance. It is advisable to keep the packaging for future re-use. If necessary, arrange the packing materials in the appropriate containers of the collection point.



European Union — Correct Disposal Information (European waste regulation 2002/96/EG)

This symbol means that used electrical and electronic equipment (WEEE) should not be mixed with general household waste. For proper treatment, recovery and recycling, please take this product to designated collection points where it will be accepted free of charge. Disposing of this product correctly will help save valuable resources and prevent any potential negative effects on human health and the environment, which could otherwise arise from inappropriate waste handling. Please contact your local authority for further details of your nearest designated collection point. Penalties may be applicable for incorrect disposal of this waste, in accordance with local legislation.

IMPORTANT SAFETY INFORMATIONS. PLEASE READ BEFORE START USING THE APPLIANCE



The lightning symbol inside a triangle alerts the user of the presence of a dangerous voltage inside the appliance.



The exclamation point inside a triangle warns the user that the Instruction manual contains important instructions for use and the maintenance.



Class II product: This appliance has double insulation due to the presence of at least two layers of insulation.



This unit works at AC-230V only. Please ensure that all connections of mains Power is properly made before start operating the unit.



Avoid to expose the unit to moisture or rain.



Do not expose this unit to direct sunlight or direct heat radiating sources.



Place the appliance in a sufficiently ventilated place

Dear Customer, Thank you for purchasing the Reflexion **HIF1987** Home HI-FI system. We recommend that you read these operating instructions carefully before start using the device. Product and functional knowledge before installation, helping to avoid breakdowns and damage. To avoid the risk of electric shock, do not open the appliance.

PLEASE FOLLOW THE INSTRUCTIONS AND OBSERVE THE WARNINGS ON YOUR HOME HI-FI SYSTEM AND THIS MANUAL.

SAFETY INSTRUCTIONS Note: Please make sure that your mains voltage is suitable for the power adapter before connecting the power supply unit. If you are not sure, please contact your local electricity provider.

WARNING: DO NOT OPEN SHOCK HAZARD To avoid electric shock, never open the unit! Repair and maintenance of the Home HI-FI system must only be carried out by authorized customer service! Never bypass the grounding of the device! Never modify the plug, cable or power cord!

	CAUTION RISK OF ELECTRIC SHOCK DO NOT OPEN	
ATTENTION: RISQUE DE CHOC ELECTRIQUE - NE PAS OUVRIR		
WARNING: TO REDUCE THE RISK OF FIRE OR ELECTRIC SHOCK DO NOT EXPOSE THIS EQUIPMENT TO RAIN OR MOISTURE		

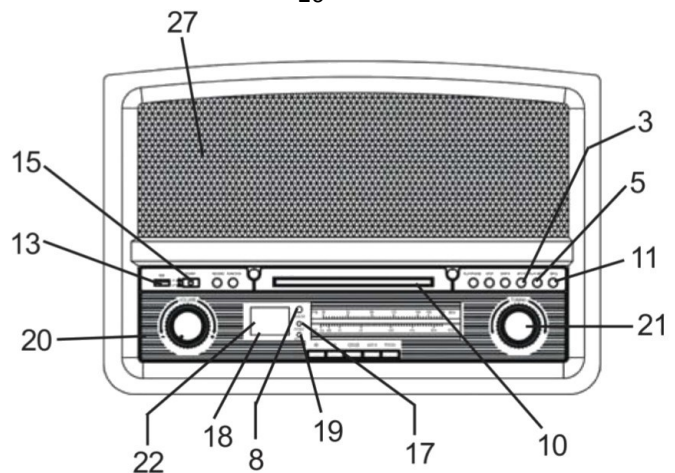
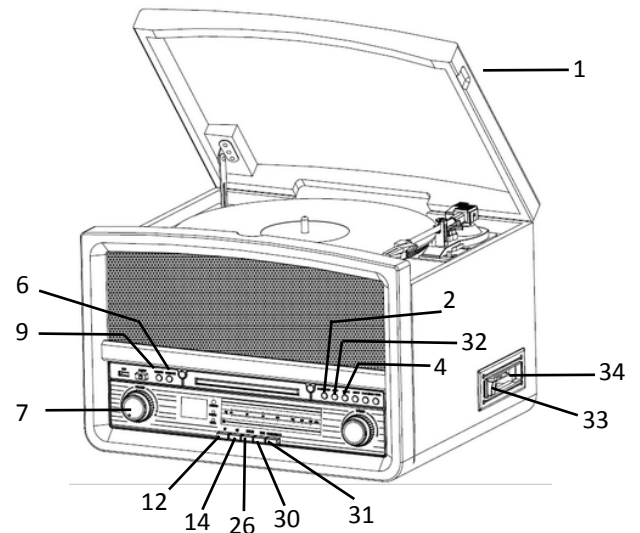
	CAUTION Class 1 Invisible Laser Radiation Present. Avoid long-term viewing of laser.
--	---------------------------------------------------------------------------------------------------

ATTENTION!

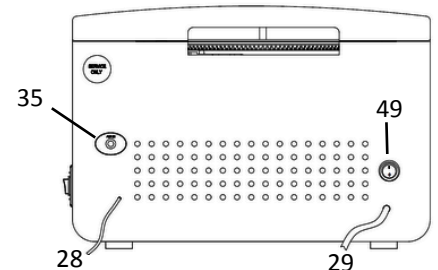
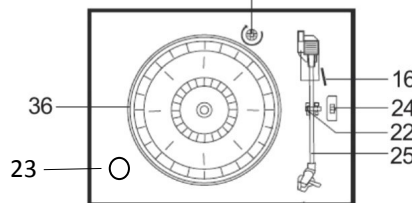
CLASS 1 LASER PRODUCT This Compact Disc player is classified as a CLASS 1 LASER product. Use of controls, adjustments or performance of procedures other than those specified herein may result in hazardous radiation exposure.

UNIT LOCATION OF CONTROLS

- 1) DURST COVER
- 2) CD PLAY/PAUSE BUTTON
- 3) CD SKIP UP
- 4) CD DOWN BUTTON
- 5) PLAY MODE BUTTON
- 6) FUNCTION BUTTON
- 7) VOLUME KNOB
- 8) REMOTE SENSOR
- 9) RECORD BUTTON
- 10) CD DOOR
- 11) CD DOOR OPEN / CLOSE BUTTON
- 12) BLUETOOTH BUTTON
- 13) USB SOCKET
- 14) FM BAND BUTTON
- 15) POWER ON / OFF
- 16) CUE LEVER
- 17) POWER LED INDICATOR
- 18) LCD DISPLAY
- 19) FM STEREO LED INDICATOR
- 20) DIAL SCALE
- 21) TUNING KNOB
- 22) ARM LOCK
- 23) SPINDLE ADAPTOR
- 24) 33/45/78 RPM SPEED SELECTOR
- 25) PICK-UP HOLDER
- 26) CD/USB BUTTON
- 27) SPEAKERS
- 28) FM ANTENNA
- 29) AC CORD
- 30) TAPE BUTTON
- 31) PHONO / AUX-IN BUTTON
- 32) CD STOP BUTTON
- 33) TAPE FF/EJECT BUTTON
- 34) TAPE SLOT-IN
- 35) EXTERNAL AUDIO INPUT
- 36) TURNTABLE
- 49) ON/OFF POWER SWITCH
- 50) TRANSIT SCREW

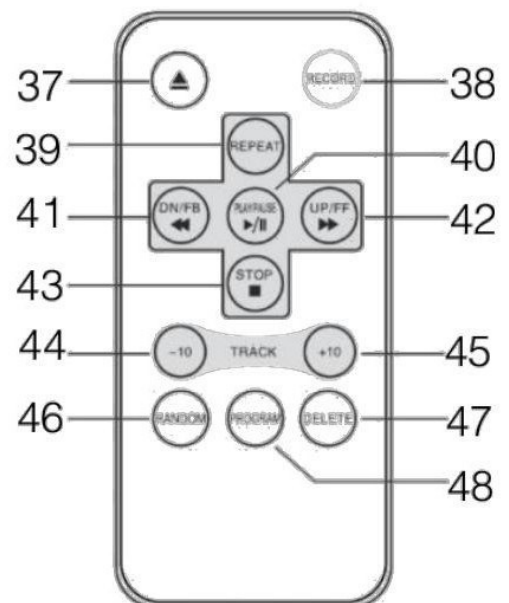


TRANSIT SCREW (50)



REMOTE CONTROL

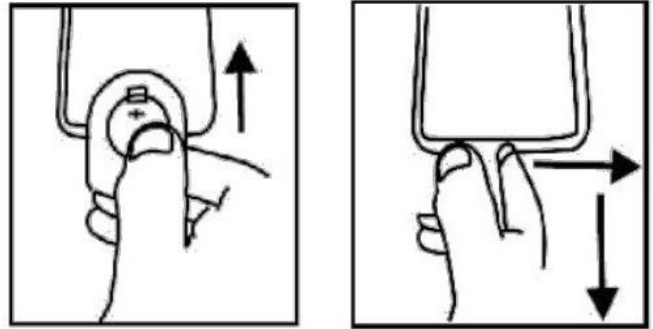
- 37) OPEN / CLOSE CD DOOR
- 38) REC: in cd or phono mode, press to active recording function.
- 39) REPEAT BUTTON
- 40) PLAY/PAUSE: in cd/usb mode, press once to start playback. Pressgain to enter pause mode.
- 41) SKIP/SEARCH BACKWARD: press once to skip to previous track.press & hold for search backward.
- 42) SKIP/SEARCH FORWARD: press once to skip to next track, press & hold for search Forward.
- 43) STOP: in cd/usb mode, press to stop playback or cancel the stored pro-gram.
- 44) 10+ Track Button
- 45) 10- TRACK BUTTON
- 46) RANDOM BUTTON: in cd/usb mode, press to active random function.
- 47) DELETE BUTTON
- 48) PROGRAM: in CD/USB mode, press to active programming function.



REMOTE CONTROL BATTERY REPKACEMENT

The battery compartment is located on the back of the remote control. 1. Remove the battery compartment door by pressing in on the tab and lifting it off. 2. Insert one (2) CD-2025 size battery (included) into the battery compartment following the polarity markings inside the battery compartment. 3. Replace the battery compartment door.

Dispose of batteries properly. Do not dispose of batteries in fire. The batteries may explode or leak.



CONNECTING TO POWER

Before switching ON the unit, make sure that the voltage of your electricity supply is the same as that indicated on the rating plate.

For your own safety read the following instructions carefully before attempting to connect this unit to the mains.

MAINS (AC) OPERATION

This unit is designed to operate on AC 230V 50Hz current only. Connecting it to other power sources may damage the unit.

POWER ON AND POWER OFF



IMPORTANT: THE UNIT HAS TWO SWITCHES: THE PRIMARY (49) IS LOCATED ON REAR SIDE OF THE UNIT AND THE SECONDARY (15) IN THE FRONT SIDE OF THE PANEL.

- To turn the system ON, press the POWER button (15) on the front panel 1 second, and set the volume to a low level. The POWER indicator (17) lights up.
- Press the function selector buttons (BT/UKW/CD/USB/TAPE/PHONO) to select your desired function.
- Start to adjust the volume by using the VOLUME control (7).
- When you have finished your listening, press the POWER button 3 seconds to turn off the unit. The POWER indicator goes off.

VERY IMPORTANT: When no sound is produced, the unit will switch OFF automatically after 15 minutes.

TURNTABLE OPERATION

Preparation

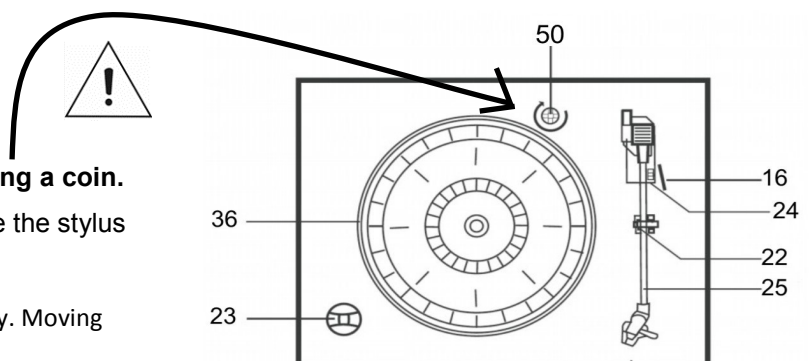
Open the Record Player dust Cover (1).

Unscrew the TRANSIT SCREWS (50) by using a coin.

Release the Tonearm Clamp (22), and remove the stylus protector.

NOTE: Do not turn or stop the turntable manually. Moving or jarring the turntable without securing the tone arm clamp could result in damage to the tone arm.

IMPORTANT: To protect the turntable from damage during transportation, a silver transit screw is located at the upper right of the turntable. BEFORE PLAYING A RECORD, use a screwdriver to turn the screw CLOCWISE (DOWN!) completely.



Listening to Records

- Press the PHONO button (31) to select the TURNTABLE function
- Place a record on the turntable (36), over the central spindle. Place the EP adapter (23) over the central spindle when playing 17cm EP records.
- Set the Speed Selector (24) to 33/78 or 45 rpm according to the record.
- Release the tonearm clamp, and remove the protective cap from the stylus.
- Lift the Tonearm with the Tonearm Lift Lever (16).
- Move the tonearm to the beginning of the record, or to the start of a particular track.
- Gently lower the tone arm onto the record with the Tonearm Lift lever (16) to start playing.

REMARKS:

When the record is finished the tonearm will automatically stop. Gently lift the tonearm from the record with Tonearm Lift Lever (16) and return it to the rest.

To stop manually the disc, lift the tonearm from the record and return it to the rest using the Tonearm Lift Lever (16).

LISTENING FM TUNER

Operation

- Switch ON the Power Switch (15). The red Power Indicator (17) will light up.
- Press the FM Radio button (14) to select the FM Radio function.
- Tune to the desired radio station by turning the Tuning control (21).

Antenna

For FM reception there is a built-in FM antenna wire (28) at the rear of the unit. Move the wire around to obtain the best reception.

FM & FM-Stereo Reception

Stereo reception is possible when the tuned FM station is broadcasting in stereo.

When in FM Stereo mode and the station is broadcasting in Stereo, the STEREO indicator (19) lights up.

BLUETOOTH OPERATION

Press function selector (12) to select "BLUETOOTH" mode.

Select the Bluetooth mode in your phone and choose the identification 'HIF1987' to pair

The device is now ready to play songs via Bluetooth

Note: The music playback functions such as PLAY, STOP, PAUSE, etc. must be set by your phone

AUX IN OPERATION

1) Press the PHONO / AUX button (31) to switch to "AUX" (Aux-In) mode.

2) Connect one end of a 3.5 mm cable (included) into the Aux-In socket on the back of the unit and the other end into the 3.5 mm Aux-In jack on the external device.

COMPACT DISC OPERATION

Press function selector (26) to select "CD/USB" mode.

Press "open/close" button (11) to open the cd door (10).

Place a CD with the printed side facing up inside the tray & then close the cd door.

Focus search is performing, the first track will start playback.

To interrupt, press the "STOP" button (32) once, the total number of tracks compare on the LCD display (18). Press again PLAY/PAUSE to resume normal playback.

Skip/search mode (skip/search up / skip/search down)

During play or pause mode, if "skip up" button (3) is pressed. it will go to next track and display the track no. and then remain the play or pause mode.

During play or pause mode, if “skip down” button (3) is pressed. it will go back to the beginning of the track, original track number is display and remain the play or pause mode.

After step 2, press “skip down” button (3) again will go to the previous track and remain the play or pause mode.

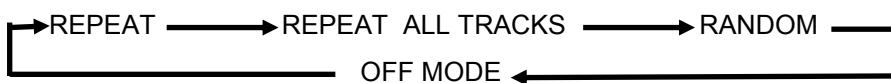
If press and hold the “ skip up/down button “ (3) during cd/mp3 playabck, the playing track will go fast forward or backward until the button being released.

To skip 10 tracks UP or DOWN press the TRACK +10 or TRACK -10 button on Remote Control.

REPEAT / RANDOM MODE

Press the REPEAT button from Remote Control or PLAY MODE from main unit to activate this function. All the tracks can be played in difference mode as follow:

FOR CD DISC



FOR MP3 DISC



REPEAT PLAY: you can listen the desired tracks or folder repeatedly by this function.

RANDOM PLAY: you can listen all the tracks or folder in a random order by this function

CD DISC PROGRAMMING

Up to 99 tacks can be programmed for MP3 (20 in CD) and play in any or-der. before use, be sure the system is at stop mode before programming:

1. Press CD/USB mode & stop the cd playback.
2. Press the “PLAY MODE” button, “ P “ will appear on lcd display (18). Moreover, it will indicate program no.and digits for track no. to be pro-grammed.
3. Select a desired track by pressing skip or buttons (3).
4. Press the “ PLAY MODE “ button to store the trace into memory.
5. Repeat steps 3 and 4 to enter additional tracks into the memory if necessary.
6. When all the desired tracks have been programmed, press cd “ play/ pause (2) to play the disc in as-igned order.
7. To cancel the programmed file, press “stop” button.

PLAYBACK OF MP3/WMA SONG VIA USB STORAGE MEDIA

The system is able to decode and playback all MP3 / WMA file which stored in the memory media with usb connec-ting port.

1. Set function selector (15) at cd/usb mode and then press FUNCTION button (6) to select usb.
2. Plug-in the usb plug with the face up & make sure it going into comple-tely.
3. The system will start reading the storage media automatically after con-necting, and lcd display (18) will show the total number of mp3/wma files

Repeat the same playback procedure as playing CD/MP3 disc as above.

REMARKS:

The system can detect and read the file under MP3 and WMA format only through the USB port.

If connect the system to MP3 player via the USB socket, due to variances in MP3 encoding format, some MP3 player may not be able to play via the usb socket. this is not a main-function of the system.

Connecting the USB upside down or backwards could damage the audio system or the storage media (USB thumb drive). Check to be sure the direction is correct before connection.

LISTENING TO TAPE

1. Set the Function button (6) to " TAPE " mode. The system will start play-back automatically after inserting the cassette tape.
Press " TAPE FORWARD / EJECT " Button (33) half inwards during playback mode. The tape will wind forward.
2. Slightly press the " TAPE FORWARD / EJECT " Button (33) again to resume playback.
3. Press the " TAPE FORWARD / EJECT " Button (33) completely inwards and the cassette tape will be ejected through the cassette door cover (34).

ENCODING OF CD/PHONO INTO MP3 FILE

The system is able to encode normal CD, CASSETTE or TURNTABLE to MP3 format and recording at memory media with USB connecting port.

ENCODING FROM CD

Encoding 1 track:

Perform normal playback of the cd track you want to encode & record,

Press " RECORD " button (9) twice during the playback of the desire track, unit will display. Encoding is performing now.

Press the STOP button to finish recording the track.

Encoding 1 disc:

Place a cd with the printed side facing up inside the tray & then close the cd door

Press the RECORD button (9) twice after focus search completed. unit will display "REC". Encoding is performing now.

After completing of encoding, unit will stop playback automatically.

Remarks:

- The recording speed is 1:1 and according to the actual playing time of the cd track.
- The system will create a " RECORD " folder and then store the encoding track in it.
- The recording format is preset at – mp3 bit rate: 128 kbps, sampling rate: 44.1khz.
- No song title will be recorded during encoding mode.
- To interrupt the recording, press the " record " button again during record mode.

Recording will be completed only entire song being encoded, if terminate the encoding process intermediately, there is no track being recorded nor stored to the usb.

Copying of MP3/WMA file

If putting a mp3/wma disc instead of a cd-disc, the system will copy the files to the usb or sd card if press the " record " button (9). The operation procedure is same as cd encoding as stipulated above, and the system will switch to copying mode only if mp3/wma file being read.

PHONO ENCODING

Insert the USB device.

Press the function button to “ phono “.

Start playback at phono for the track which you want to record to usb.

Press the RECORD button two times to start encoding.

The display show REC.

After finish of recoding, press the STOP button to stop recording.

CASSETTE ENCODING

Insert the USB device.

Press the function button to “TAPE“.

Start playback at TAPE for the track which you want to record to USB.

Press the RECORD button two times to start encoding.

The display show REC.

After finish of recoding, press the STOP button to stop recording.

REMOVING OF USB / MEMORY CARD

To remove the usb, turn off the power or switch the function mode to either cd, aux or tuner first. Un-plug it by pulling out the usb socket directly.

DELETE TRACKS FROM USB

Insert the USB device.

Press the function button to “CD/USB “.

Press the button FUNCTION to select USB device.

During playback or STOP condition, press the button DELETE from Re-mote Control to delete the current track.

SPECIFICATIONS

Power supply	AC 220-240V, 50-60Hz
Radio	FM: 87.5-108MHz
Turntable	33/45/78 RPM
CD	CD/CD-R/CD-RW/MP3
USB	compatible with MP3 files stored on USB drives up to 32GB
Tape deck	suitable C60 - C90
Output power	2 x 40 W max musical output
Power consumption	19W max.
Bluetooth-Version:	V2.1 + DER
Used Profile:	A2DP, AVRCP
Usable distance:	10 Meter
Bluetooth output power:	300mV





WARRANTY CONDITIONS

The Company UltraMedia GmbH & Co.Handels KG
Friedrich-Penseler-Str. 28
D-21337 Lüneburg
Tel.: +49/ (0) 4131/9239-20, Fax:+49/ (0) 4131/9239-55
(Mo.-Do.: 08:00-17:00, Fr.: 08:00-14:00)
www.ultramedia.de
service@ultramedia.de

assumes a warranty of 24 months for this product.

Excluded from the warranty are consumable parts, aesthetic parts, products with a damaged warranty seal or unreadable / existing serial number, as well as damage caused by improper operation and / or improper use, by the use of non-original spare parts, inappropriate packaging or for any other reason which are not attributable to the "reflection" products.

On accessories, such as the remote control, etc., we grant a warranty of 6 months from the date of purchase.

It is essential to observe the warnings in the operating instructions.

In the event of a warranty claim, send the unit, if possible, in the original packaging with complete accessories, a cover letter from you with address and telephone / fax number and / or email address and a copy of your proof of purchase free of charge (sender takes care of the transport) to the above address. Non-free packages can not be accepted. For transport damages of products, which are not sent in the original packaging, UltraMedia assumes no liability! Before sending the device, please contact us if there are any questions. Some issues can also be resolved through service support by phone or email in a simple way.

After the repair we will send back to you the product free of charge (UltraMedia will pay for the transport).

SIMPLIFIED DECLARATION OF CONFORMITY

We, Ultramedia gmbh as importer of this product, declare that this model is conform to the following European directives:

2014/53/EU (RED)
2011/65/EU (RoHS)

Design and specifications are subject to change without notice.

INTRODUZIONE

Gentile Cliente, grazie per aver scelto uno dei nostri prodotti. Si prega di leggere attentamente questo manuale prima di utilizzare questo dispositivo per ottimizzare le sue prestazioni e per eliminare qualsiasi inconveniente derivante da un uso scorretto o improprio del dispositivo.

AVVERTENZE PRIMA DELL'USO

Leggere attentamente le avvertenze in questo manuale, poiché contengono informazioni importanti per garantire la sicurezza di installazione, uso e manutenzione.

Questa "Guida dell'utente" è parte integrante dell'apparecchio. Conservare le istruzioni per riferimento futuro. Prima di utilizzarlo per la prima volta dopo aver rimosso l'apparecchio dalla confezione, assicurarsi che la fornitura sia completa e che il dispositivo sia integro. In caso di danni visibili causati dal trasporto, rimettere l'unità nella confezione originale e contattare il rivenditore.

MOLTO IMPORTANTE! Non utilizzare l'unità se è caduta e / o ha evidenti rotture o danni che possono indicare un danno durante il trasporto.

FUNZIONI

I componenti dell'imballaggio (sacchetti di plastica, scatole, ecc.) Devono essere tenuti lontano da bambini, disabili, ecc. e devono essere riposti in luoghi sicuri.

Questo apparecchio è stato concepito solo ed esclusivamente per un uso interno.

Per evitare scosse elettriche, non utilizzare l'apparecchio nelle immediate vicinanze di vasche da bagno, bagni, docce, piscine o lavandini riempiti d'acqua e in luoghi in cui dove potrebbero esserci rischi di scosse elettriche.

Le riparazioni devono essere eseguite esclusivamente da personale specializzato e qualificato, che abbia ricevuto le parti di ricambio originali dal produttore.

Non utilizzare il l'apparecchio in ambienti saturi di umidità o contenenti gas.

Esiste il pericolo di esplosione, non immergere l'apparecchio in acqua. Non pulire l'apparecchio con detergenti aggressivi o sostanze corrosive, poiché potrebbero attaccare, danneggiare, graffiare e danneggiare i componenti elettronici e le parti in legno.

Non esporre questo apparecchio a urti eccessivi, polvere o temperature elevate, poiché ciò potrebbe causare malfunzionamenti, ridurre la durata dei circuiti elettronici o causare la deformazione dei componenti.

Interferenze con l'apparecchio invalideranno la garanzia e potrebbero causare danni.

l'apparecchio non contiene parti o componenti riparabili dall'utente.

Il produttore non si assume alcuna responsabilità per uso improprio o mancata osservanza delle istruzioni fornite, manipolazione e manutenzione inadeguata dell'apparecchio.



RISPETTO PER L'AMBIENTE E LA NATURA

Non smaltire il materiale di imballaggio nell'ambiente dopo l'installazione dell'apparecchio. Si consiglia di conservare la confezione originale per un successivo riutilizzo. Se necessario, smaltire il materiale di imballaggio negli appositi contenitori disponibili nei punti di raccolta.

Unione Europea - Informazioni sullo smaltimento corretto (regolamento europeo 2002/96 / CE sui rifiuti)



Questo simbolo indica che le apparecchiature elettriche ed elettroniche (RAEE) utilizzate in questo apparecchio non sono idonee per essere smaltite con i normali rifiuti domestici. Pertanto, si prega di portare questo prodotto nei punti di raccolta designati per un corretto riciclaggio e smaltimento. L'apparecchio può essere consegnato gratuitamente. Un corretto smaltimento di questo prodotto può far risparmiare risorse preziose e prevenire potenziali impatti negativi sulla salute umana e sull'ambiente che potrebbero altrimenti emergere da una gestione impropria dei rifiuti. Per ulteriori informazioni sul punto di raccolta designato più vicino, contattare l'autorità locale. Per lo smaltimento improprio di questi rifiuti, possono essere imposte sanzioni in conformità con le normative locali.

IMPORTANTI ISTRUZIONI DI SICUREZZA. LEGGERE PRIMA DI UTILIZZARE!



Il simbolo del fulmine avverte l'utente sulla presenza di "tensioni pericolose" su alcuni componenti all'interno dell'unità che possono causare uno shock elettronico.



L'icona del punto esclamativo avvisa l'utente di importanti istruzioni di funzionamento e manutenzione (assistenza) contenute in questo manuale che devono essere seguite.



Questo dispositivo è un apparecchio elettrico di Classe II o doppio isolamento. È stato progettato in modo che non sia necessario alcun collegamento di sicurezza per la messa a terra.



Questo apparecchio funziona solo con una tensione di 230V AC. Si prega di assicurarsi che tutte le connessioni di alimentazione di rete siano collegate correttamente prima di utilizzare il l'apparecchio.



Non esporre l'apparecchio a umidità, spruzzi d'acqua o pioggia.



Non esporre l'apparecchio alla luce diretta del sole o ad altre fonti di calore.



Posizionare l'apparecchio in un luogo ventilato in modo da garantire una riserva di aria fresca. Non posizionare mai l'apparecchio su tappeti o vicino a tende e non installarla sugli scaffali.

Gentile Cliente, grazie per aver scelto il sistema HI-FI Reflexion HIF1987. Si consiglia di leggere attentamente queste istruzioni per l'uso prima di utilizzare l'apparecchio al fine di ottimizzare le sue caratteristiche prestazionali ed eliminare qualsiasi inconveniente derivante da un uso scorretto o improprio.

Per evitare il rischio di scosse elettriche, non aprire l'apparecchio..

SI PREGA DI PRENDERE NOTA DI TUTTE LE ISTRUZIONI E LE AVVERTENZE DEL SISTEMA RETRO HIFI E QUESTO MANUALE.

Nota: prima di collegare il cavo di alimentazione assicurarsi che la tensione di rete corrisponda a quella dell'apparecchio. Se non si è sicuri, si prega di contattare il fornitore locale di energia elettrica.

AVVERTENZA: RISCHIO DI SCOSSA ELETTRICA NON APRIRE: per evitare scosse elettriche non aprire mai l'apparecchio! La riparazione e la manutenzione del sistema hi-fi retro possono essere eseguite solo dal servizio clienti autorizzato! Non cambiare mai la spina o il cavo di alimentazione dell'apparecchio!

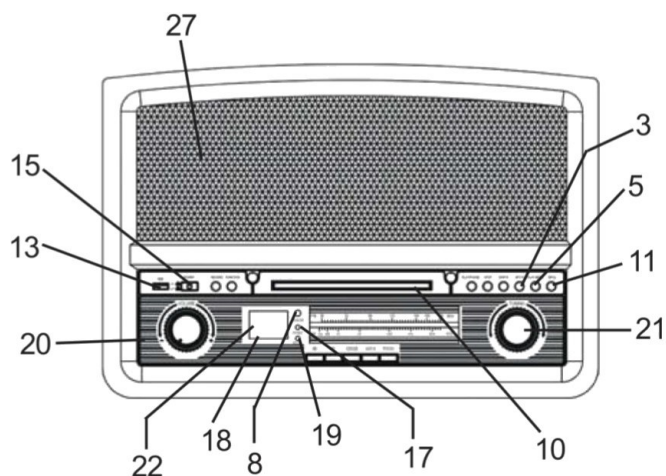
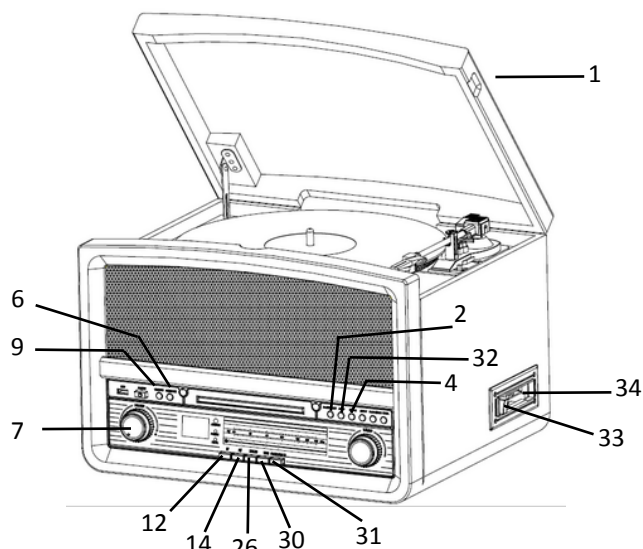


ATTENZIONE!

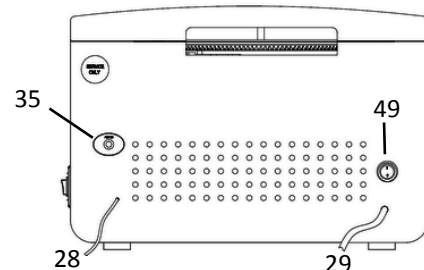
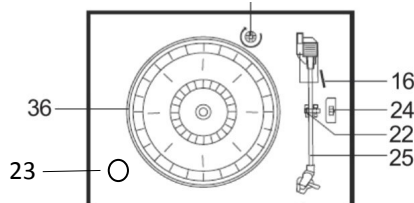
PRODOTTO LASER DI CLASSE 1: Il lettore CD di questo apparecchio è classificato come prodotto LASER di CLASSE 1. Il cambiamento di controlli, impostazioni o manipolazioni diverse da quelle qui descritte possono portare a esposizione pericolosa alle radiazioni.

POSIZIONE CONTROLLI

- 1) COPERTURA DI PROTEZIONE
- 2) TASTO PLAY / PAUSE
- 3) TASTO SALTO +
- 4) TASTO SALTO -
- 5) TASTO MODALITA RIPRODUZIONE
- 6) TASTO FUNZIONE
- 7) CONTROLLO VOLUME (VOLUME +/-)
- 8) SENSORE TELECOMANDO
- 9) TASTO REGISTRAZIONE
- 10) PORTADISCO
- 11) TASTO APERTURA CHIUSURA CD
- 12) TASTO BLUETOOTH
- 13) PRESA USB
- 14) TASTO FM
- 15) PULSANTE ACCENSIONE / SPEGNIMENTO
- 16) BRACCIO ALZA DISCO
- 17) INDICATORE ACCENSIONE
- 18) DISPLAY LCD
- 19) INDICATORE FM STEREO
- 20) SCALA SINTONIA
- 21) CONTROLLO SINTONIA
- 22) BRACCIO PUNTINA
- 23) ADATTATORE DISCHI 45 GIRI
- 24) INTERRUTTORE SELEZIONE 33/45/78 GIRI
- 25) BRACCIO GIRADISCHI
- 26) TASTO SELEZIONE CD / USB
- 27) ALTOPARLANTI (L / R)
- 28) ANTENNA A FILO
- 29) CAVO DI ALIMENTAZIONE
- 30) TASTO SELETORE CASSETTA
- 31) TASTO SEL. GIRADISCHI / AUX-IN
- 32) TASTO STOP
- 33) TASTO ESPULSIONE CASSETTA
- 34) LETTORE CASSETTE
- 35) INGRESSO AUX
- 36) PIATTO GIRADISCHI
- 49) INTERRUTTORE ON / OFF
- 50) VITE FISSAGGIO TRASPORTO

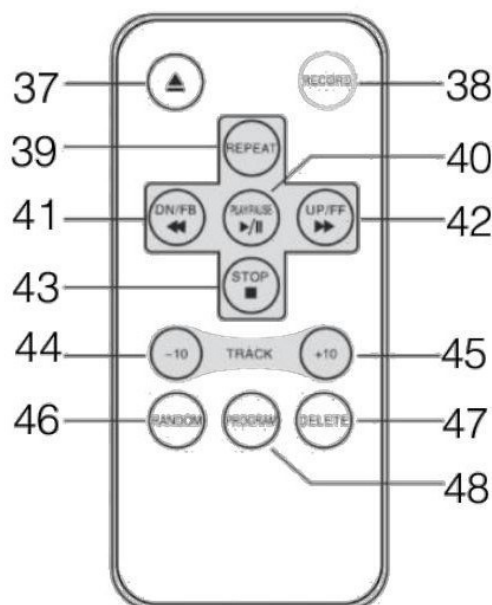


VITE DI TRASPORTO (50)



TELECOMANDO

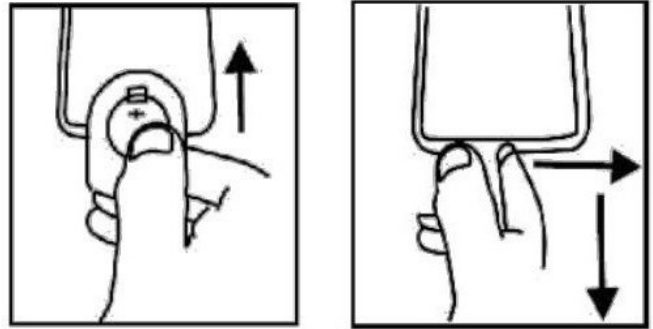
- 37) **TASTO EJECT:** Apre chiude lo sportello CD.
- 38) **TASTO REGISTRAZIONE:** Premere per registrare da Giradischi/ CD/.Cassetta
- 39) **TASTO RIPETIZIONE (CD/USB):** Premere per ripetere i brani.
- 40) **TASTO PLAY/PAUSE (CD/USB):** Premere il tasto in modalità CD / USB per avviare la riproduzione. Premere il pulsante Pausa di nuovo per la riproduzione
- 41) **TASTO UP/FF (>> SKIP) (CD/USB):** Premere il tasto una volta per saltare alla traccia successiva. Tenere premuto il tasto per far avanzare la traccia
- 42) **TASTO DN/BW (<< SKIP) (CD/USB):** Premere il tasto una volta per saltare alla traccia precedente. Tenere premuto il tasto per riavvolgere la traccia.
- 43) **TASTO STOP (CD/USB):** In modalità CD / USB, premere il tasto per interrompere la riproduzione o annullare il programma memorizzato.
- 44) **TASTO +10 (CD/USB):** Avanza di 10 brani.
- 45) **TASTO -10 (CD/USB):** Retrocede di 10 brani.
- 46) **TASTO RANDOM:** Premere il tasto in modalità CD / USB per attivare la riproduzione casuale.
- 47) **TASTO CANCELLAZIONE (SOLO USB):** Elimina tracce registrate.
- 48) **TASTO PROGRAM (CD/USB):** Premere il tasto in modalità CD / USB per attivare la funzione di programmazione.



SOSTITUZIONE BATTERIA TELECOMANDO

- 1) Il vano batteria si trova sul retro del telecomando.
- 2) Rimuovere lo sportello della batteria premendo e tirando la linguetta verso destra.
- 3) Inserire una batteria CR-2025 (in dotazione) nel vano batteria. Osservare i simboli di polarità nel vano batteria.
- 4) Reinstallare lo sportello della batteria.

Importante! Smaltire le batterie correttamente. Non gettare le batterie nel fuoco. Le batterie potrebbero esplodere o perdere.



COLLEGAMENTO DEL DISPOSITIVO ALLA RETE ELETTRICA

Prima di accendere il dispositivo, assicurarsi che la tensione della presa sia conforme alla tensione indicata sulla targhetta del dispositivo.

Per la propria sicurezza, leggere attentamente le seguenti istruzioni prima di tentare di collegare questo dispositivo alla rete

ALIMENTAZIONE (AC)

Questo dispositivo è progettato per funzionare solo con 230 V CA 50 Hz. Il collegamento ad altre fonti di alimentazione può danneggiare il dispositivo.

ACCENDERE E SPEGNERE L'APPARECCHIO

- Per accendere l'alimentazione, premere il tasto **POWER ON / OFF (15)** sul pannello frontale per 1



IMPORTANTE: L'APPARECCHIO HA DUE INTERRUTTORI: IL PRIMARIO (49) È SULLA PARTE POSTERIORE DELL'APPARECCHIO E IL SECONDARIO (15) SUL FRONTE DEL PANNELLO.

secondo e abbassare il volume a un livello basso. Il **LED POWER (17)** si accende.

- Premere il tasto **BT / FM / CD / USB / TAPE / PHONO / AUX (12/14/26/30/31/51)** per selezionare la funzione desiderata.
- Regolare il livello di volume con il tasto **VOLUME (7)**.

Per spegnere l'apparecchio, tenere premuto il tasto **POWER ON / OFF (15)** per 3 secondi.

Il **LED POWER (17)** si spegne.

MOLTO IMPORTANTE: se non viene emesso alcun suono dagli altoparlanti, l'apparecchio si spegne automaticamente (modalità AUTO-SPEGNIMENTO) dopo 15 minuti.

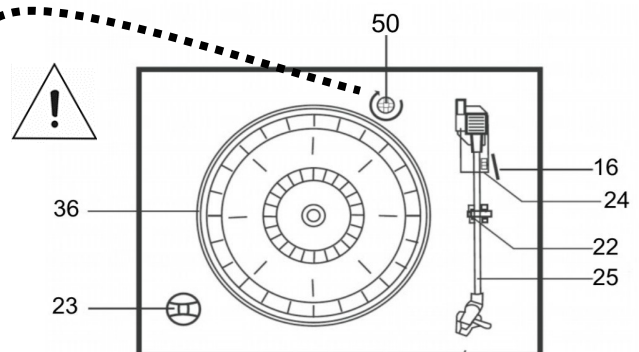
Attenzione: scollegare il **CAVO DI ALIMENTAZIONE (29)** prima di aprire l'apparecchio. Nessuna parte riparabile dall'utente all'interno del dell'apparecchio. Contattare esclusivamente personale di assistenza qualificato.

MODALITÀ GIRADISCHI

Preparazione

1. Togliere la **COPERTURA DI PROTEZIONE (1)** della puntina.
2. Avvitare completamente la **VITE DI TRASPORTO (50)** con un cacciavite. Rimuovere la protezione dei del braccio giradischi **BRACCIO (22)**.

NOTA: non ruotare o fermare manualmente il **PIATTO PORTADISCO (36)**. Può portare a danni. Il trasporto o lo shock senza fissare il braccio del giradischi (22) potrebbe danneggiare il braccio e la puntina..



IMPORTANTE: per proteggere il giradischi dai danni durante il trasporto, c'è una vite di trasporto argentea sulla destra sopra il giradischi (50). Prima di iniziare ad usarlo, avvitare completamente la vite con un cacciavite.

RIPRODUZIONE DEI DISCHI

1. Premere il pulsante **PHONO (31)** per passare alla modalità "Vinile".
 2. Inserire un disco sul **PIATTO PORTA DISCHI (36)**.
 3. Se si desidera riprodurre un EP da 17 cm, posizionare l' **ADATTATORE (23)** sul **PORTADISCHI (36)** prima di mettere il disco.
 4. Impostare la **VELOCITÀ (24)** del disco su 33/45 o 78 U./min., in base al disco.
 5. Sbloccare il **BRACCIO (22)** e rimuovere il cappuccio protettivo della puntina.
 6. Sollevare il braccio utilizzando la **LEVA (16)**.
 7. Spostare il braccio all'inizio del disco o su una traccia specifica, evitando di graffiare il disco.
 8. Utilizzare la **LEVA (16)** per abbassare delicatamente il braccio sulla traccia registrata per avviare la riproduzione.
 9. Se si desidera interrompere la registrazione durante la riproduzione, sollevare il braccio dal disco e farlo ruotare fino al **SUPPORTO BRACCIO (25)**.
- **Nota: non ruotare, fermare o bloccare il giradischi a mano o in altro modo. Se si sposta o si colpisce il giradischi senza fissare il braccio con il BLOCCAGGIO (22), il braccio potrebbe essere danneggiato. Mettere il cappuccio protettivo sulla puntina quando non in uso.**
 - **COMMENTI:**
 - Al termine della riproduzione, il **PIATTO PORTA DISCO (36)** si arresta automaticamente. Usando la **LEVA (16)**, sollevare delicatamente il braccio dal disco e ruotare il braccio verso il **SUPPORTO (25)**.
 - Per interrompere manualmente la riproduzione, sollevare il braccio dal disco e utilizzare la **LEVA (16)** per farlo tornare al **SUPPORTO BRACCIO (25)**.

MODALITÀ RADIO

Premere il pulsante **FM (14)** per passare alla modalità "Radio".

Selezionare la banda desiderata utilizzando il pulsante **FM (14)**.

Sintonizzare la stazione radio desiderata con il **CONTROLLO SINTONIA (21)**.

Antenna

Per la ricezione FM, c'è un'antenna a **filo (28)** sul retro dell'apparecchio. Stendere l' **ANTENNA (28)** in modo da ottenere la migliore ricezione.

Ricezione MONO e STEREO

La ricezione stereo è possibile solo quando la stazione FM sintonizzata sta trasmettendo in stereo.

Il **LED FM STEREO (19)** si illumina.

MODALITÀ CD

Per iniziare

1. Premere il tasto **CD / USB (26)** per passare alla modalità "CD".
2. Premere il tasto **OPEN / CLOSE (11)** per aprire il vano CD.
3. Inserire un CD con il lato stampato rivolto verso l'alto nello scomparto del CD e premere nuovamente il tasto **OPEN / CLOSE (11)** per chiudere il vano CD.
4. Il CD viene quindi letto. La riproduzione inizia con la prima traccia.
5. Premere il pulsante **PLAY / PAUSE (2)** per mettere in pausa la riproduzione e riprendere la riproduzione.
- 6.

Per interrompere la riproduzione, premere il tasto **STOP (32)**. Il numero di titoli è visualizzato sul display **LCD (18)**. Premere il tasto **PLAY / PAUSE (2)** per riprendere la riproduzione.

Salto traccia e funzione ricerca

1. Se si preme il tasto **SALTO + (3/42)** durante la riproduzione o la pausa, l'unità salta alla traccia successiva. Il numero del titolo corrispondente verrà visualizzato sul **DISPLAY LCD (18)**. La modalità di riproduzione / pausa rimane.

1. Se si preme il tasto **SALTO - (4/41)** durante la riproduzione o la pausa, l'unità ritorna all'inizio della traccia corrente. Il numero del titolo corrispondente verrà visualizzato sul **DISPLAY LCD (18)**. La modalità di riproduzione / pausa rimane.
2. Se si preme **SALTO - (4/41)** di nuovo dopo il punto 2, verrà richiamata la traccia precedente. La modalità di riproduzione / pausa rimane.
3. Premere e tenere premuto il tasto **SALTO + / SALTO - (3/4/42/41)** durante la riproduzione di **CD / MP3** per attivare l'avanzamento o il riavvolgimento rapido. Rilasciare il pulsante per riprendere la riproduzione normale.
4. Premere il pulsante **+10 / -10 (44/45)** sul telecomando per saltare avanti o indietro con incrementi di 10 brani.

RIPRODUZIONE RIPETUTA E RIPRODUZIONE CASUALE

Premere ripetutamente il tasto **REPEAT (39)** sul telecomando prima o durante la riproduzione per selezionare la modalità di riproduzione desiderata per una traccia, una cartella (solo MP3) o tutte le tracce:

PER DISCHI CD



PER DISCHI MP3



Ripeti: questa funzione consente di ascoltare ripetutamente i brani o la cartella desiderati.

Casuale: questa funzione consente la riproduzione casuale di tutte le canzoni o di una cartella specifica.

PROGRAMMAZIONE

È possibile programmare fino a 20 brani su normali CD o 99 in dischi MP3 e riprodurli in qualsiasi ordine:

1. Premere il tasto **CD / USB (26)** per accedere alla modalità CD. Interrompere la riproduzione del CD con il tasto **STOP (32)**.
2. Premere il tasto **PLAY / MODE (5)**. Il **DISPLAY LCD (18)** visualizza "P". Inoltre, il numero del programma e le cifre appaiono per il numero della traccia da programmare.
3. Ora selezionare un titolo usando il tasto **SALTA + / - (3/4)**.
4. Premere il pulsante **PLAY MODE (5)** per salvare il titolo.
5. Ripetere i passaggi 3 e 4 finché non vengono salvate tutte le tracce desiderate.
6. Dopo aver salvato tutti i brani desiderati, premere il tasto **PLAY / PAUSE (2)** per riprodurre i brani nell'ordine salvato.
7. Per cancellare l'elenco memorizzato, premere il tasto **STOP (32/43)** sull'unità o sul telecomando.

MODALITA USB

RIPRODUZIONE MP3 / WMA DA MEMORIA USB

Il dispositivo può decodificare e riprodurre file audio MP3 e WMA da supporti USB collegati (USB 2.0).

1. Premere il tasto **CD / USB (2)**. Quindi premere il pulsante **FUNZIONI (6)** per accedere alla modalità USB.
2. Inserire una chiavetta USB nella presa **USB (13)**.
3. Il dispositivo legge automaticamente la chiavetta USB. Il **DISPLAY LCD (18)** mostra il numero totale di file MP3 / WMA.

Avviare la riproduzione come descritto sopra per CD e dischi MP3.

MODALITA AUX IN

- 1) Premere il pulsante **PHONO / AUX (31)** per passare alla modalità "AUX" (Aux-In);
- 2) Collegare un'estremità di un cavo da 3,5 mm (incluso) nella presa Aux-In sul retro dell'unità e l'altra estremità nel jack Aux-In da 3,5 mm sul dispositivo esterno.

Nota: il pulsante **PHONO / AUX** controlla sia la funzione Phone che Aux, il Giradischi è la funzione prioritaria tra entrambi.

NOTA:

Attraverso la porta USB, il sistema può solo acquisire e leggere file in formato MP3 e WMA.

Se un dispositivo USB è collegato a un lettore MP3 tramite la presa USB, potrebbe verificarsi che con alcuni lettori MP3 la riproduzione tramite la presa USB non è possibile a causa delle differenze nel formato di codifica MP3. Questo non è un malfunzionamento del dispositivo.

Se i supporti di memorizzazione sono collegati in modo errato, potrebbero verificarsi danni al dispositivo (HIF1937) o al supporto di memorizzazione (chiavetta USB). Pertanto, assicurarsi che i supporti di memorizzazione siano sempre inseriti correttamente.

Suggerimento:

- **Non forzare l'inserimento del dispositivo USB nella porta USB. Questo può causare danni.**
- **La presa USB non è adatta alla ricarica di dispositivi USB esterni come smartphone e telefoni cellulari. Il collegamento di tali dispositivi potrebbe danneggiare il dispositivo e il dispositivo USB collegato.**

MODALITÀ CASSETTA

1. Premere il pulsante **TAPE (30)** per passare alla modalità CASSETTA.
2. Inserire una cassetta nell'apposita fessura laterale (34). La riproduzione inizia automaticamente.
3. Premere il pulsante **TAPE-EJECT (33)** a metà corsa per attivare l'avanzamento rapido.
4. Premere il pulsante **TAPE-EJECT (33)** a metà corsa per riprendere la riproduzione normale.
5. Premere completamente a fondo il tasto **TAPE-EJECT (33)** per espellere la cassetta.

MODALITÀ BLUETOOTH

1. Selezionare la funzione 'Bluetooth' premendo il tasto 'BT' (12) nel frontale dell'apparecchio
2. Selezionare la modalità Bluetooth nel proprio telefono e scegliere l'identificativo 'HIF1987'
3. L'apparecchio è ora pronto per essere riprodurre brani via Bluetooth
4. Nota: Le funzioni di riproduzione musica quali PLAY, STOP, PAUSA, etc devono essere impostate dal proprio telefono

MODALITÀ CODIFICA IN MP3

CODIFICARE IN MP3 DA GIRADISCHI / CD / AUX

Il sistema consente la codifica di CD, cassette o ingresso AUX in formato MP3 su supporti di memorizzazione (chiavette USB) tramite la porta USB.

CODIFICA DI CD AUDIO

Codificare un brano

1. Aprire lo **SPORTELLINO CD (10)** con il tasto **OPEN / CLOSE (11)** e posizionare un CD con il lato stampato rivolto verso l'alto nello scomparto del **CD (10)**. Premere nuovamente il tasto **OPEN / CLOSE (11)** per chiudere il vassoio del **CD (10)**.
2. Avviare la riproduzione normale del brano da codificare e registrare.
3. Premere il tasto **RECORD (9/38)** due volte durante la riproduzione della traccia.
4. Il **DISPLAY LCD (18)** mostrerà **"REC"**. Ciò significa che il processo di codifica è ora eseguito.
5. Premere il pulsante **STOP (32)** per interrompere la registrazione.

Codificare un disco in vinile

1. Inserire un disco in vinile e avviare la riproduzione
2. Premere il pulsante **RECORD (9/38)** due volte dopo aver completato il processo di lettura.
3. Il **DISPLAY LCD (18)** mostrerà **"REC"**. Il processo di codifica verrà ora eseguito.
4. Dopo aver completato la codifica, la riproduzione si interrompe automaticamente.

Codificare da ingresso AUX

1. Collegare una sorgente all'ingresso **AUX (35)**
2. Premere il pulsante **RECORD (9/38)** due volte dopo aver completato il processo di lettura.

Codificare da BLUETOOTH

1. Inserire una memoria USB nell'apposita presa (13). Selezionare la funzione **BLUETOOTH (12)**, Collegare il proprio telefono selezionando dal menu Bluetooth " **HIF-1897** " e riprodurre il brano.
2. Premere il tasto **RECORD (9/38)** per far partire la registrazione, premere **STOP** quando finito.
3. Durante la registrazione, Il **DISPLAY LCD mostrerà "REC"**. Il processo di codifica verrà ora eseguito.

NOTE SULLA CODIFICA:

- La velocità di registrazione è 1: 1 e corrisponde al tempo di riproduzione del brano del CD.
- Il sistema crea una cartella "**RECORD**" in cui sono memorizzate le tracce codificate.
- Il formato di registrazione è preimpostato su un bitrate MP3 di 128 kbps e una frequenza di campionamento di 44,1 kHz.
- Durante la modalità di codifica non vengono registrati titoli di brani (ID3 TAG).
- Per mettere in pausa la registrazione, premere nuovamente il tasto **RECORD (9/38)** durante la procedura.
- La registrazione è completata solo quando un titolo completo è stato codificato. Se si annulla il processo di codifica prima che sia terminato, nessun titolo verrà registrato e non verrà salvato sul dispositivo di archiviazione USB (chiavetta USB).

COPIA DI UN FILE MP3 / WMA

Se è stato inserito un disco MP3 / WMA invece di un normale CD, premere due volte il tasto **RECORD (9/38)** per copiare i brani sul dispositivo di memorizzazione USB. La procedura è la stessa della codifica CD descritta in precedenza. Si noti che il sistema passa alla modalità copia solo quando viene letto il file MP3 / WMA.

Codifica di brani dal GIRADISCHI

1. Inserire una chiavetta USB nella presa **USB (13)**.
2. Premere il pulsante **PHONO (31)**.
3. Ora inizia la riproduzione in modalità giradischi.
4. Quindi premere due volte il tasto **RECORD (9/38)**.
5. Il **DISPLAY LCD (18)** mostrerà "**REC**". Il sistema avvierà la modalità di codifica del brano riprodotto nella chiavetta.

Codifica da CASSETTA

1. Inserire una chiavetta USB nella presa **USB (13)**.
2. Premere il tasto **TAPE (30)**.
3. Ora inizia la riproduzione in modalità cassetta.
4. Quindi premere due volte il tasto **RECORD (9/38)**.
5. Il **DISPLAY LCD (18)** mostrerà "**REC**". Il sistema avvierà la modalità di codifica.

Codifica da INGRESSO AUX

1. Collegare una sorgente AUDIO alla presa posteriore **AUX-IN (35)**.
2. Premere il tasto **PHONO / AUX (31)**.
3. Ora inizia la riproduzione in modalità audio esterno.
4. Quindi premere due volte il tasto **RECORD (9/38)**.
5. Il **DISPLAY LCD (18)** mostrerà "**REC**". Il sistema avvierà la modalità di codifica.

CANCELLARE I BRANI DALLA CHIAVETTA USB:

1. Inserire una chiavetta USB nella presa **USB (13)**.
2. Premere il tasto **CD / USB (26)**.
3. Premere il pulsante **FUNCTION (6)** per passare alla modalità USB.
4. Premere **DELETE (47)** sul telecomando durante la riproduzione o in modalità stop per cancellare la traccia selezionata.

RIMUOVERE UNA MEMORIA USB DALL'APPARECCHIO

Per rimuovere un dispositivo di archiviazione USB, spegnere l'apparecchio HIF1937. Ora rimuovere la chiavetta USB dalla presa **USB (13)**.

Regolazione Giradischi

C'è la possibilità che l'apparecchio si fermi troppo presto o non si fermi affatto su alcuni dischi. Questo fatto purtroppo ha a che fare con diversi standard di dischi adottati dall'industria discografica e non è da considerare un malfunzionamento dell'apparecchio. Se dovesse succedere, vorremmo darti l'opportunità di regolare il fine-corsa del giradischi in base al proprio disco che non viene riprodotto fino alla fine. Servirsi un cacciavite Phillips. Rimuovere l'adesivo "Solo servizio" dal retro dell'apparecchio e regolare la vite come indicato nella Figura 1.

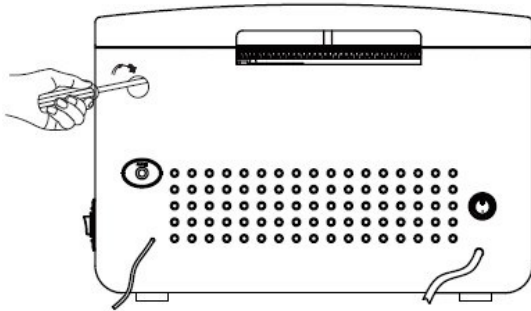
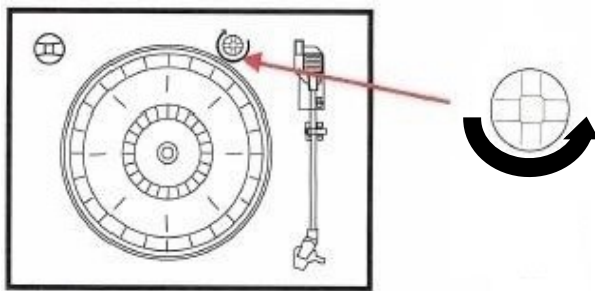


Figura 1

NOTA:

Prima di regolare, utilizzare una torcia per illuminare l'apertura per individuare posizione della vite. La vite è leggermente spostata a destra dietro l'apertura. Proseguire nell'apertura con il cacciavite come mostrato nella Figura 1 da sinistra leggermente obliquamente spostato a destra e regolare il fermo-corsa del disco.



NOTA:

- **Prima di regolare il punto finale del giradischi, svitare la vite di montaggio a destra sopra il giradischi in senso antiorario finché non si nota una resistenza**

NOTA:

Non svitare completamente la vite.

Se è stato regolato il giradischi, non dimenticare di ruotare nuovamente la vite di montaggio in senso antiorario.

Se il disco non si ferma prima della fine dell'ultimo brano:

1. Se il giradischi si ferma troppo presto e il braccio si ritrae, ruotare attentamente la vite in senso **orario** di 45 °.
2. Controllare l'impostazione con un disco.
3. Se il giradischi si spegne troppo presto, ripetere quanto sopra. Passa finché il punto di fine corsa non corrisponde al tuo disco.

Se la registrazione non si spegne automaticamente dopo la fine:

1. Se il giradischi non si spegne automaticamente dopo la fine della riproduzione, ruotare attentamente la vite in senso **antiorario** di 45 °.
2. Controllare l'impostazione con un disco.
3. Se il giradischi non si spegne automaticamente dopo la fine della riproduzione, ripetere quanto sopra. Passa finché il punto di fine corsa non corrisponde al tuo disco.

DATI TECNICI

Alimentazione	AC 220-240V, 50-60Hz
Radio	FM: 87.5-108MHz
Giradischi	33/45/78 RPM
CD	CD/CD-R/CD-RW/MP3
USB	Versione 2.0 / 200mA. MP3 / WAV Dati Audio. Compatibile con memorie USB fino a 32GB. Non destinato alla ricarica da dispositivi USB esterni
Cassette	Compatibile C60 - C90
Massima uscita audio	Uscita Audio 2 x 40W musicali massima
Consumo	19W max.
Registrazione CD-MP3	Bitrate MP3: 128 kbps Campionamento: 44,1 KHz
Versione Bluetooth:	V2.1+DER
Profili supportati:	A2DP, AVRCP
Raggio di copertura:	10 metri
Potenza uscita Bluetooth:	300mV

Dichiarazione di Conformità UE semplificata

Con la presente, UltraMedia GmbH & Co. Handels KG dichiara che l'apparecchiatura radio HIF-1987 è conforme alla direttiva:

2014/53/EU (RED)
2011/65/EU (RoHS)

Il testo completo della Dichiarazione di conformità UE è disponibile al seguente indirizzo Internet:

<http://www.ultramedia.de/index.php/ce-konformitaetserklaerung.html>





CONDIZIONI DI GARANZIA

La ditta **UltraMedia GmbH & Co.**
Handels KG Friedrich-Penseler-Str. 28
D-21337 Lüneburg
Tel.: +49/ (0) 4131/9239-20, Fax:+49/ (0) 4131/9239-55
(Mo.-Do.: 08:00-17:00, Fr.: 08:00-14:00)
www.ultramedia.de
service@ultramedia.de

si assume una copertura di garanzia per 24 mesi dopo la data di acquisto di questo prodotto.

Sono esclusi dalla garanzia parti soggette ad usura, parti estetiche, i prodotti con un sigillo di garanzia danneggiato o non leggibile, mancanza del numero di serie, come pure danni causati da un uso improprio e / o di uso improprio dovuto all'utilizzo di parti di ricambio non originali, imballaggio non adeguato, o per qualsiasi altra ragione che non sono attribuibili ai prodotti originali "Reflexion".

Sugli accessori come il telecomando, l'alimentatore elettrico, ecc., copriamo una garanzia di 6 mesi dalla data di acquisto.

È essenziale osservare le avvertenze e condizioni nelle istruzioni operative dell'apparecchio.

Nel caso di interventi in garanzia, inviare l'apparecchio, se possibile, utilizzando l'imballaggio originale includendo tutti gli accessori, accompagnato da una lettera con l'indirizzo e il numero di telefono / fax e / o indirizzo e-mail e una copia della prova d'acquisto (il mittente è responsabile per il trasporto quindi scrivere l'indirizzo del mittente). I pacchi spediti in controrimborso (spedizioni gratuite) non possono essere accettati e verranno respinti. UltraMedia non si assume alcuna responsabilità per danni dovuti al trasporto di apparecchi che non vengono inviati nell'imballaggio originale! Si raccomanda sempre di contattarci prima di inviare l'apparecchio, se ci dovessero essere dubbi o domande. Alcuni problemi possono essere facilmente risolti anche tramite il supporto telefonico o via email.

Dopo la riparazione, l'apparecchio le verrà rispedito gratuitamente (UltraMedia pagherà per il trasporto).