



Bestellbezeichnung

10-****X

Merkmale

- **Industriestandard Gehäuse Ø58 mm**
- **Bis zu 5000 Striche**
- **Servoflansch, Quadratflansch oder Klemmflansch**
- **Sonderflansche mit Sonderwellen auf Anfrage**
- **Edelstahlausführung**
- **10 V ... 30 V mit RS 422-Schnittstelle**

Beschreibung

Die Praxis zeigt es immer wieder, Standards sind gut und sinnvoll. Es gibt jedoch immer wieder Applikationen, in denen man mit einem Standard-Inkrementaldrehgeber nicht das gewünschte Ergebnis erzielt.

Gerade das mechanische Interface variiert entsprechend den Rahmenbedingungen der Anwendung sehr oft, wie ein Beispiel zeigt:

Soll der Inkrementaldrehgeber mit einem Messrad genutzt werden, empfiehlt sich ein Wellendurchmesser von 10 mm. Die Standardisierung schreibt hier einen Klemmflansch vor, was in den meisten, aber nicht in allen Fällen sinnvoll ist.

Die Baureihe 10 erlaubt die Bildung von individuellen Kombinationen der einzelnen Merkmale. So kann die Welle Ø10 mm aus dem Beispiel auch mit einem Quadratflansch kombiniert werden.

Normalerweise wird das Gehäuse eines Inkrementaldrehgebers aus einem Aluminium-Fließpressteil hergestellt. Bei der Baureihe 10 wird das Gehäuse aus Zink-Druckguss gefertigt. Dies verleiht dem Inkrementaldrehgeber eine zusätzliche Robustheit. Reicht ein Druckgussgehäuse nicht aus, können Gehäuse und Flansch auch aus Edelstahl gefertigt werden.

Bis zu einer Strichzahl von 1500 Impulsen wird die Impulsscheibe in Kunststoff ausgeführt. Darüber hinaus werden die Impulsscheiben in Glas gefertigt.

Diese Eigenschaften machen die Baureihe 10 zum vielseitigsten unserer Inkrementaldrehgeber mit 58 mm Durchmesser.

Technische Daten

Allgemeine Daten

Impulszahl max. 5000

Elektrische Daten

Betriebsspannung U_B 10 ... 30 V DC
 Leerlaufstrom I_0 max. 150 mA

Ausgang

Ausgangstyp RS 422, inkremental
 Laststrom pro Kanal max. 20 mA , bedingt kurzschlussfest, verpolsicher
 Ausgangsfrequenz max. 100 kHz
 Anstiegszeit 100 ns
 Abfallzeit t_{off} 100 ns

Anschluss

Gerätestecker Typ 42306 (M16), 6-polig
 Typ 42308 (M16), 8-polig
 Typ 9414 (M16), 5-polig
 Typ 9416 (M23), 12-polig
 Kabel Ø6 mm, 4 x 2 x 0,14 mm², 2 m

Normenkonformität

Schutzart DIN EN 60529, IP65
 Klimaprüfung DIN EN 60068-2-3, keine Betauung
 Störaussendung EN 61000-6-4:2007/A1:2011
 Störfestigkeit EN 61000-6-2:2005

Umgebungsbedingungen

Arbeitstemperatur
 Glasscheibe -20 ... 70 °C (-4 ... 158 °F)
 Kunststoffscheibe -20 ... 60 °C (-4 ... 140 °F)
 Lagertemperatur
 Glasscheibe -40 ... 70 °C (-40 ... 158 °F)
 Kunststoffscheibe -40 ... 60 °C (-40 ... 140 °F)

Mechanische Daten

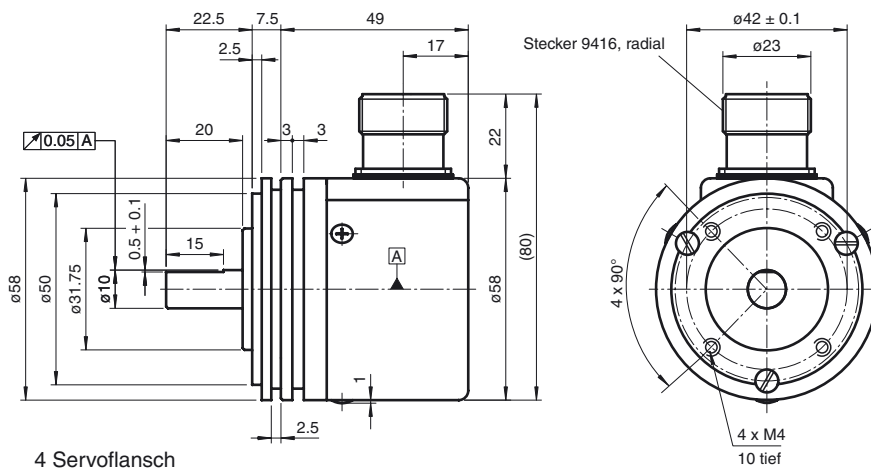
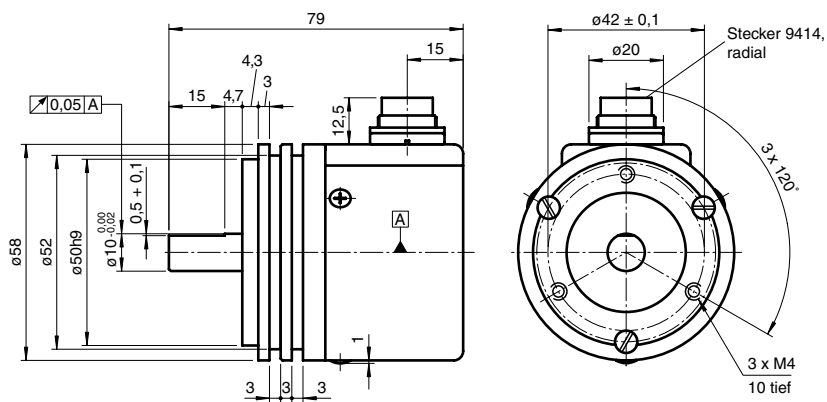
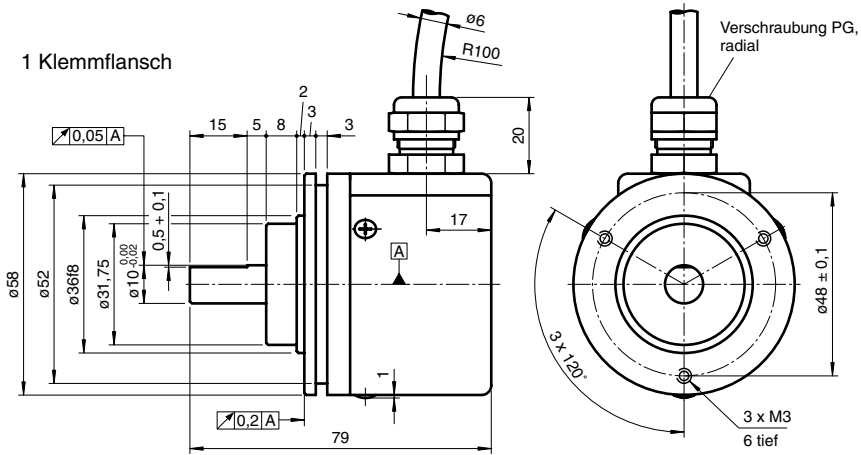
Material
 Kombination 1 Gehäuse: Zink-Druckguss
 Flansch: Aluminium 3.1645
 Welle: Edelstahl 1.4305 / AISI 303
 Kombination 2 (Inox) Gehäuse: Edelstahl
 Flansch: Edelstahl
 Welle: Edelstahl
 Masse ca. 335 g (Kombination 1)
 ca. 1400 g (Kombination 2)
 Drehzahl max. 10000 min⁻¹
 Trägheitsmoment ≤ 30 gcm²
 Anlaufdrehmoment ≤ 1,5 Ncm
 Wellenbelastung
 Axial 60 N
 Radial 80 N

Zulassungen und Zertifikate

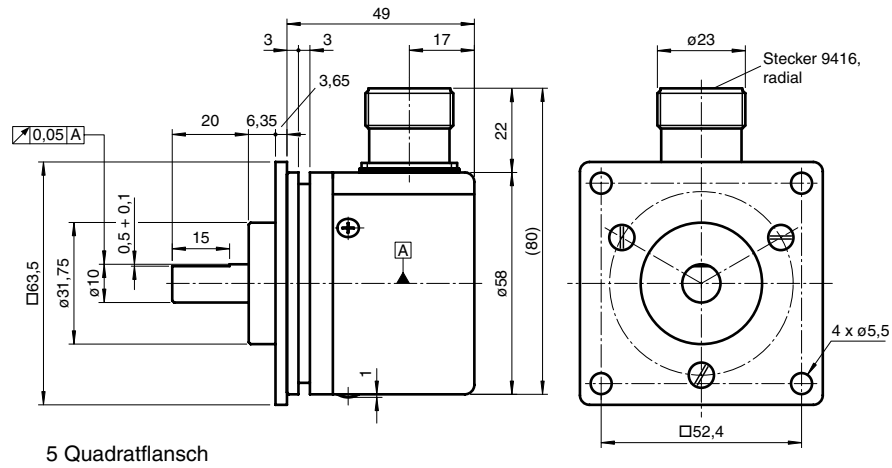
UL-Zulassung cULus Listed, General Purpose, Class 2 Power Source

Veröffentlichungsdatum: 2016-01-12 14:40
 Ausgabedatum: 2016-01-26 t2406_ger.xml

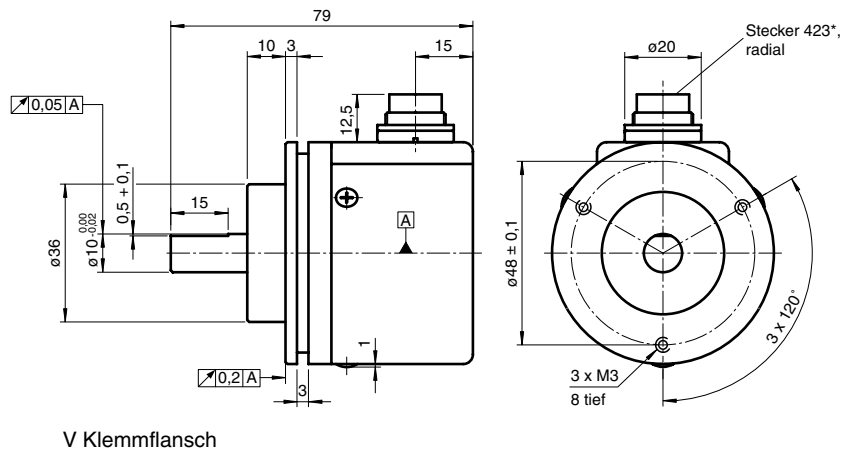
Abmessungen



Veröffentlichungsdatum: 2016-01-12 14:40 Ausgabedatum: 2016-01-26 t2406_ger.xml



5 Quadratflansch



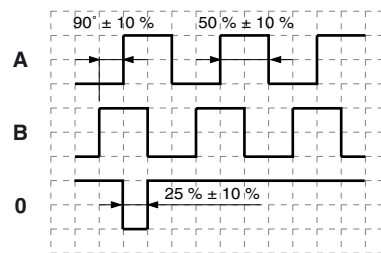
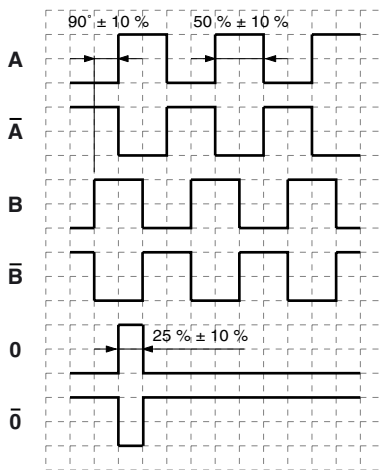
V Klemmflansch

Elektrischer Anschluss

Signal	Kabel Ø6 mm, 8-adrig	Gerätestecker 9414, 5-polig	Gerätestecker 9416, 12-polig	Gerätestecker 42306, 6-polig	Gerätestecker 42308, 8-polig
GND	weiß	1	1	1	1
+U _b	braun	2	2	2	2
A	grün	3	3	3	3
B	grau	4	4	4	4
\bar{A}	gelb	-	5	-	5
\bar{B}	rosa	-	6	-	6
0	blau	5	7	5	7
$\bar{0}$	rot	-	8	-	8

Veröffentlichungsdatum: 2016-01-12 14:40 Ausgabedatum: 2016-01-26 t2406_ger.xml

Signalausgänge



Bei der Drehgebervariante mit Ausgangsschaltung 1 und Signalausgang 3 (siehe Typenschlüssel) wird der Nullimpuls negiert.

↻ cw - mit Blick auf die Welle

Zubehör

für Typ	Zubehör	Benennung/Ausprägung	Bestellbezeichnung
10-1	Kupplungen	D1: Ø10 mm, D2: Ø10 mm	9401
		D1: Ø10 mm, D2: Ø10 mm	9404
		D1: Ø10 mm, D2: Ø10 mm	9409
		D1: Ø10 mm, D2: Ø10 mm	KW
	Messräder mit Umfang 500 mm	Kunststoff	9101, 10
		Noppengummi	9102, 10
		Alurändel	9103, 10
		Kunststoffrändel	9112, 10
	Messräder mit Umfang 200 mm	Kunststoff	9108, 10
		Noppengummi	9109, 10
		Alurändel	9110, 10
		Kunststoffrändel	9113, 10
10-2	Kupplungen	D1: Ø6 mm, D2: Ø6 mm	9401
		D1: Ø6 mm, D2: Ø6 mm	9402
		D1: Ø6 mm, D2: Ø6 mm	9404
		D1: Ø6 mm, D2: Ø6 mm	9409
		D1: Ø6 mm, D2: Ø6 mm	KW
	Montagehilfen	Montagewinkel	9203
		Montagewinkel	9213
		Glocke und Set	9300 und 9311-3
		Spannexzenter	9310-3
alle	Steckverbinder	Kabeldose	9414
		Kabeldose	9416
		Kabeldose	42306
		Kabeldose	42308

Weitere Informationen zum Zubehör finden Sie im Abschnitt „Zubehör“.

Veröffentlichungsdatum: 2016-01-12 14:40 Ausgabedatum: 2016-01-26 t2406_ger.xml

Bestellbezeichnung



Impulszahl 60, 100, 120, 180, 200, 250, 256, 300, 314, 360, 400, 500, 512, 600, 720, 900, 1000, 1024, 1200, 1250, 1500, 1800, 2000, 2048, 2400, 2500, 3000, 3600, 4000, 4096, 5000

Weitere Impulszahlen auf Anfrage!

Abgang

- A axial*
- R radial

Gehäuseausführung

- Zink-Druckguss, pulverbeschichtet
- I Inox*

Ausgangsschaltung

- 1 10 V ... 30 V, Gegentakt (Push-Pull)
- 6 5 V, RS 422
- X 10 V ... 30 V, RS 422

Anschlussart

- 2 Gerätestecker Typ 9414, 5-polig
- 3 Kabel Ø6 mm, 2 x 4 x 0,14 mm², 2 m
- 5 Gerätestecker Typ 9416, 12-polig
- C Gerätestecker Typ 42306, 6-polig
- D Gerätestecker Typ 42308, 8-polig

Signalausgang

- 3 A + B + 0
- 6 A + B + 0 und $\bar{A} + \bar{B} + \bar{0}$

Flanschausführung (Sonderflansche auf Anfrage)

- 1 Klemmflansch
- 3 Servoflansch
- 4 Servoflansch mit zusätzlichem Zentrierbund
- 5 Quadratflansch
- V Klemmflansch

Wellenmaß (Sonderwellen auf Anfrage)

- 1 Welle Ø10 mm x 20 mm
- 2 Welle Ø6 mm x 10 mm

* Bei Gehäuseausführung I nur axialer Steckerausgang A möglich.

Veröffentlichungsdatum: 2016-01-12 14:40 Ausgabedatum: 2016-01-26 t2406_ger.xml