

### WANDLEUCHTE

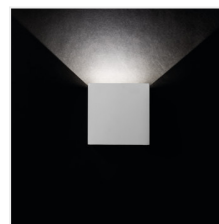
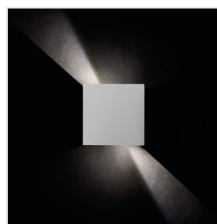
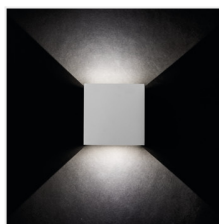
54IP

LED  
technology

DESIGN  
unique



[V] 220-240 AC	[Hz] 50/60	$\Delta \theta$ max 90	$\geq 20000$	[h] 30000	ellipse $\leq 60$ Nachdäm	Ra $\geq 80$
COB				IP 54	0,5m	
$-15 \div 35$			1		CE	EAC



Model	Part No.	[W]	[lm]	Tc [K]	Mounting	Color	Beam
REKA LED EL 7W-L-GR	28990	7	max 360	4000	Wandmontage	graphit	auf und ab
REKA LED EL 7W-O-GR	28991	7	max 380	4000	Wandmontage	graphit	auf und ab
REKA LED EL 7W-L-W	28992	7	max 500	4000	Wandmontage	weiß	auf und ab
REKA LED EL 7W-O-W	28993	7	max 510	4000	Wandmontage	weiß	auf und ab



Der Hauptvorteil von Kanlux REKA LED ist der Einsatz von LEDs, die während des Betriebes ihre Helligkeit nicht verlieren. Optisch interessant ist der Lichteffect, den die Leuchte beim Einschalten erzeugt, sowie eine beliebige Einstellung des Ausstrahlwinkels durch die separat einstellbaren Abdeckklappen. Kanlux REKA LED wird für die Fassadenbeleuchtung von Gebäuden eingesetzt.

- Einstellung des Abstrahlwinkels
- Gehäusematerial: Aluminiumlegierung

## REKA LED

### WANDLEUCHTE



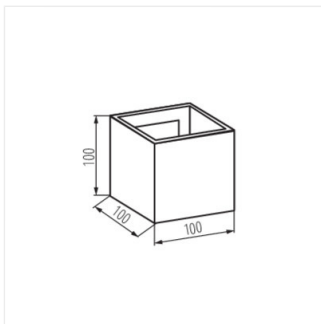
REKA LED EL 7W-O-GR



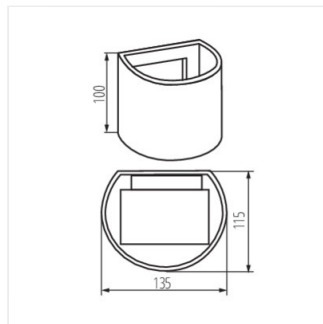
REKA LED EL 7W-L-W



REKA LED EL 7W-O-W



REKA LED EL-L



REKA LED EL 7W-O-W