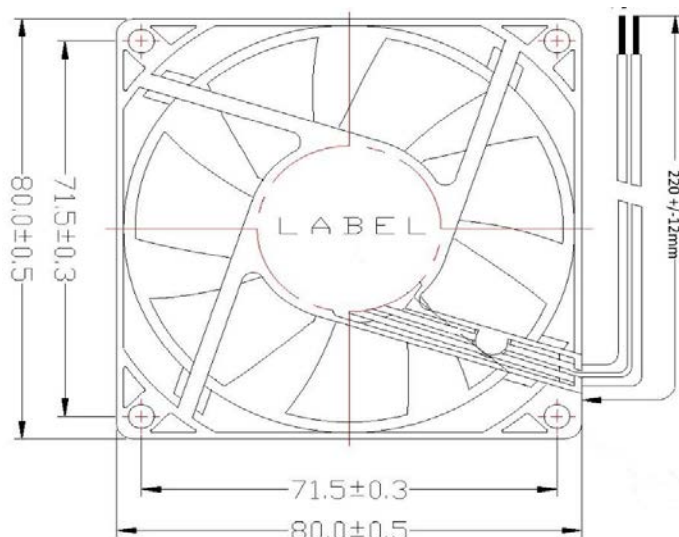
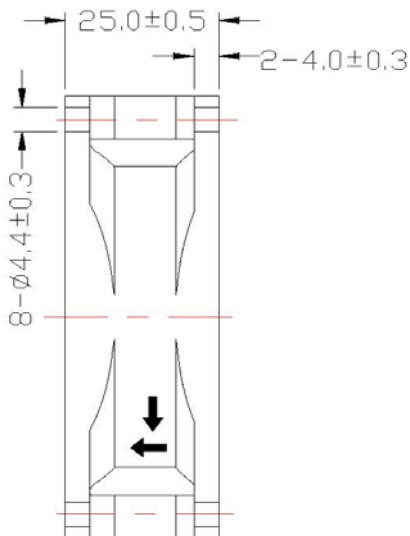


Specification / Spezifikation

Model-No / Modell Nr.	RDH8025B2
Dimension / Abmessungen	80 x 80 x 25 mm
Rated Voltage / Nennspannung	24VDC
Operating Voltage / Arbeitsspannung	12,0 ~ 27,6 VDC
Rated Current / Nennstrom	0,15 A
Power / Leistung	3,60 W
Rotating Speed / Umdrehungen	3000 rpm +/- 10%
Airflow / Luftdurchsatz	61,13 m ³ /h
Static Pressure / Statischer Druck	2,81 mm H ₂ O
Noise Level / Geräusch	33 dBA
Weight / Gewicht	63 g
Material / Material	Thermo Plastic
Bearing / Lager	Dual Ball Bearing / Doppel Kugellager
Connection / Anschluss	2 Wire / 2 Anschlusslitzen red/rot (+) / black/schwarz (-)



Safety Approvals / Prüfzeichen



Irrtum und Druckfehler vorbehalten / Errors and Omissions excepted